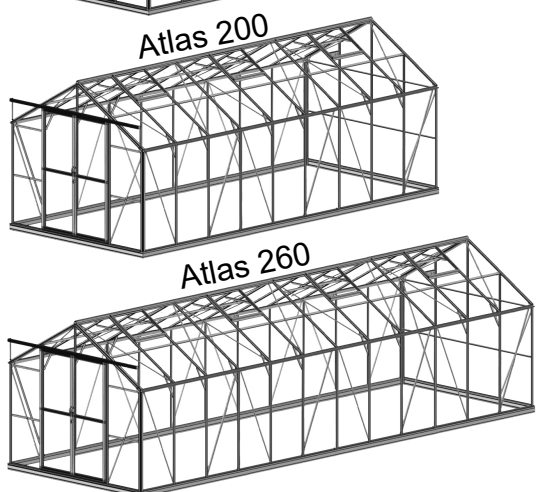
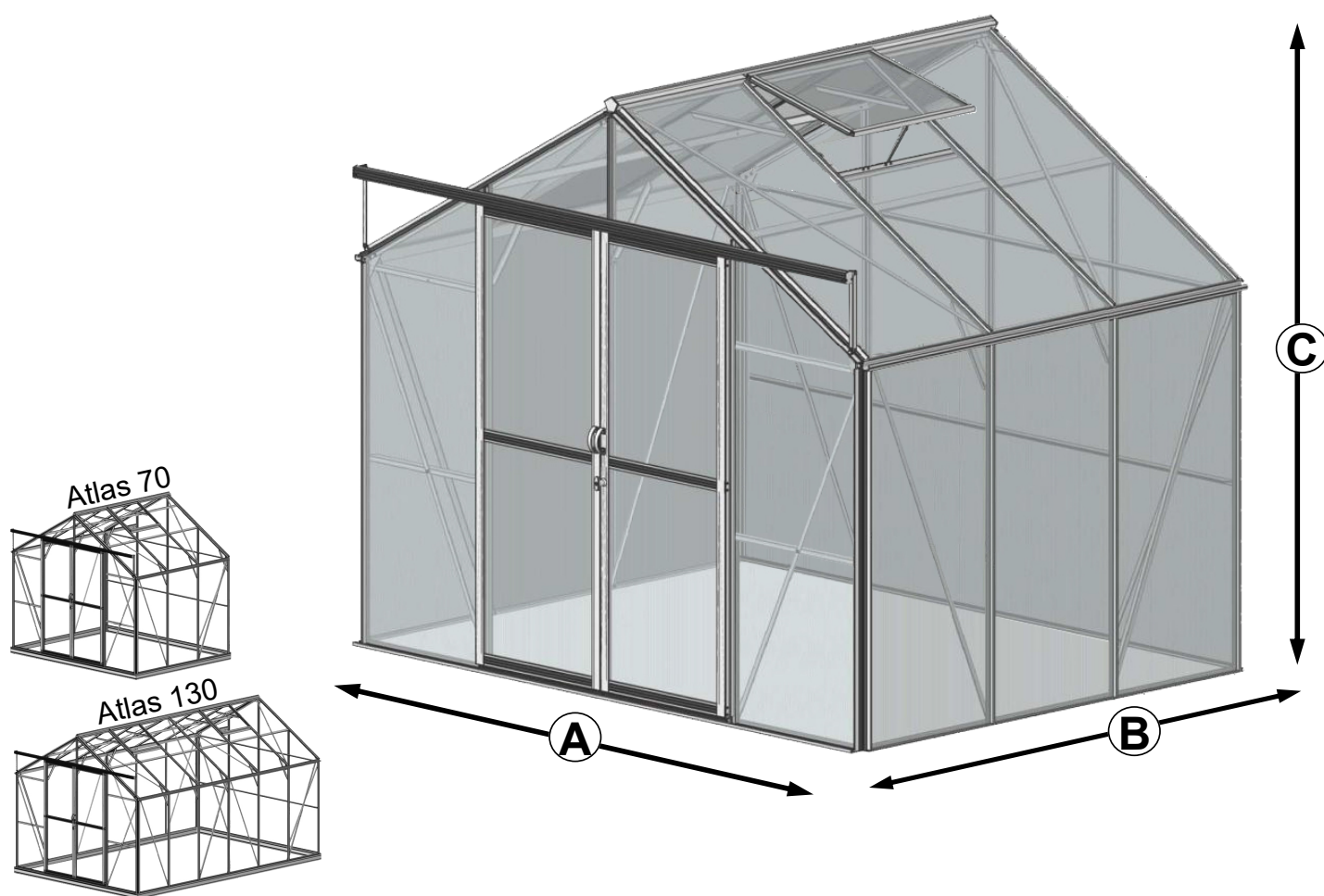




För montering av växthus större än Atlas-70 se även sidan 24-33.

# Växthus Atlas

## Monteringsanvisning



MODELL	A (mm)	B (mm)	C (mm)	M2
Atlas 70	2990	2295	*2317	6,9
Atlas 130	2990	4446	*2317	13,3
Atlas 200	2990	6597	*2317	19,7
Atlas 260	2990	8748	*2317	26,2

\* = Höjd utan sockel.

## Tack för att du valt ett växthus från Hobbyväxthus Sverige AB

Läs igenom manualen noggrant innan du påbörjar monteringen.

VÄXTHUSETS FÖRPACKNINGAR		Atlas 70	Atlas 130	Atlas 200	Atlas 260
Antal förp.	GA1007 (Ram -Gavel)	1	1	1	1
	GA1007 (Ram -Sida/Tak)	1	1	1	1
	GA1007 (Kanalplast -Gavel)	1	1	1	1
	GA1007 (Kanalplast -Sida/Tak)	1	1	1	1
	GA10-3EXT (Ram)		1	2	3
	GA10-3EXT (Kanalplast)		1	2	3

Växthus modell Atlas utgår från storleken Atlas-70 och vid större modeller använder man en utbyggnad som heter EXT-3 som förlänger växthuset med huset 2151mm eller 6,4kvm. Har du ett växthus Lotus så har du aldrig byggt fast dig med ett för litet växthus utan kan alltid bygga ut ditt växthus vid behov av mer plats.

Tabellen nedan visa de olika storlekarnas mått men det går egentligen att bygga det hur långt som helst genom att använda flera utbyggnader.

Modell	Bredd	Längd	
	mm	mm	
Atlas-70	2990	2295	Atlas-70 + Utan EXT-3
Atlas-130	2990	4446	Atlas-130 + 1st EXT-3
Atlas-200	2990	6597	Atlas-200 + 2st EXT-3
Atlas-260	2990	8748	Atlas-260 + 3st EXT-3

## MONTERINGSANVISNING

Manualen är en kombination av text och illustrationer och beskriver byggnation av Atlas-70. Vid byggnation av Atlas-130 / 200 / 260 utgår man från Atlas-70 och använder denna manual i kombination med manualen för utbyggnaden EXT-3 som komplement.

Det finns då två sätt att bygga på:

- 1) Montera grundväxthuset (Atlas-70) för att sedan flytta den bakre gaveln och bygga på med utbyggnad.
- 2) Gå emellan de två manualerna och montera upp en A-Ram som används direkt där växthuset skarvas i stället för den bakre gaveln som visas i denna manual.

Alternativ 1 är att rekommendera om du känner dig osäker.

## VÄXTHUSPLACERING

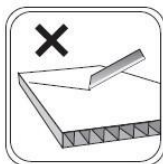
Växthuset skall placeras på en plan och jämn plats som är skyddad från starka vindar. Platsen skall vara där växthuset får maximalt med sol och inte skuggas av träd eller busk. Vi rekommenderar att växthuset öppning ligger i nordlig eller sydlig riktning för att ge växthuset mycket ljus och en god uppvärmning av solen under morgon och kväll. Växthuset bör inte placeras under överhängande grenar som kan orsaka nedsmutsning och där risk finns att något trillar ner på växthuset.

## VID MONTERING

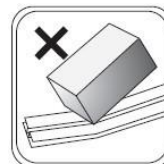
Gör först i ordning växthusets grund/sockel innan byggnationen av växthuset påbörjas. Vissa delmoment i byggnationen kan klaras av 1 person, medans andra moment kräver 2-3 personer. Res växthuset en dag då det är bra väder då regn och speciellt vind kan orsaka skador.



Använd skyddshanskar under arbetet för att undvika skärskador.



Håll vassa föremål borta från kanalplasten.



Hantera delarna varsamt.

## UNDERHÅLL

Vår: Gör rent växthuset grundligt varje vår med varmt vatten och desinfektionsmedel (vanlig såpa fungerar utmärkt) för att avlägsna alger och annan smuts som uppstår. Starka rengöringsmedel eller medel som innehåller slipmedel får ej användas.

Höst: Kontrollera så att alla stag sitter fast och efterdrag skruvar om de sitter löst. Placera en stötta (t.ex. en regel 45x95mm) under taknock för att öka snötåligheten. Säkerställ att dörrar och vädringsfönster är ordentligt stängda och inte kan blåsa upp.

Vinter: Håll växthusets tak fritt från större snömängder. Om någon kanalplastskiva lossnar skall den omedelbart återmonteras eller ersättas.

## ÖVRIG UPPLYSNING

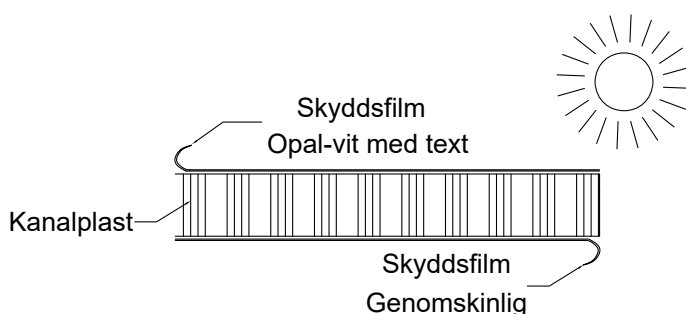
Växthuset är inte en helt vattentät konstruktion och det kan även bildas kondens-dropp. Använd material och möbler som tål väta och fukt. Vi rekommenderar möbler för utomhusbruk och att underlaget i växthuset är självdränerande och tål vatten.

### Viktig information om kanalplastskivorna:

Kanalplastskivorna är uppmärkta och har skyddsfilm på båda sidor, en sida med genomskinlig skyddsfilm och den andra sidan opal-vit med text. Sidan som har opal-vit skyddsfilm med text skall vara vänd mot solen, (d.v.s. utsidan på växthuset) då den har ett inbyggt UV-skydd som förhindrar skivan från att brytas ner av solljuset.

Dra loss ungefär 5cm av skyddsfilmen från skivans alla kanter före montering och dra bort all film från båda sidor omedelbart efter att konstruktionen är färdig-monterad.

**TIPS:** Då det är omöjligt att se skillnad på sidorna när skyddsfilmen är avlägsnad kan man sätta en liten bit genomskinlig tejp på den sida som skall vara vänd inåt.



DET ÄR MYCKET VIKTIGT ATT DEN SIDA SOM HAR OPAL-VIT SKYDDSFILM MED TEXT MONTERAS MOT VÄXTHUSETS UTSIDA, D.V.S. MOT SOLEN.

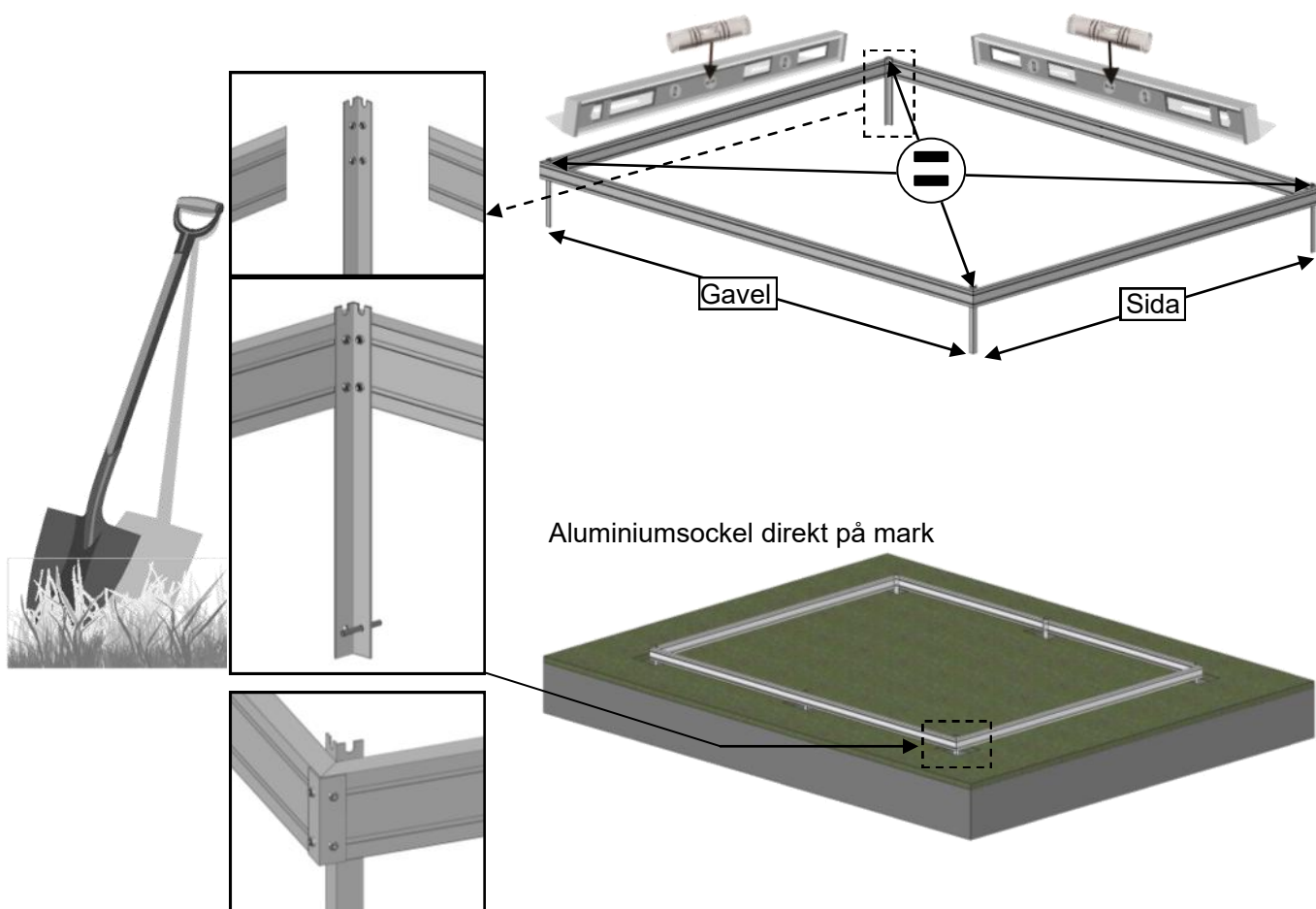
# Sockel

Växthuset behöver ett stabilt underlag och det går att köpa till en sockel i aluminium eller själv mura en sockel, alternativt ett underlag av plattor eller en gjuten platta.

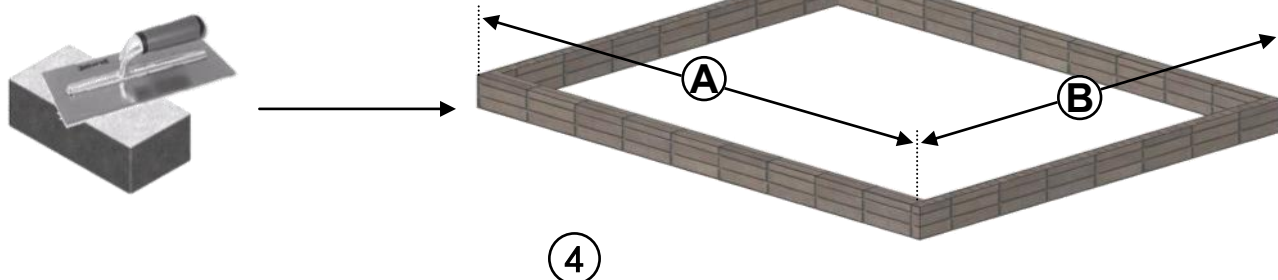
Det viktiga är att växthuset blir ordentligt förankrat och att det inte rör på sig vid tjäle.

O.B.S. Aluminiumsockel ingår ej i växthuset utan köps vid behov som tillbehör.

											
Atlas-70	A(mm)	B(mm)	Gavel-Profil (mm)	Sido-Profil (mm)	Ankarben	Hörnbeslag	Fästplåt	M6x10	M6	M6x10 T-skruv	Bricka
	2958	2241	2x2958	2x2241	4	4	9	32	41	9	8



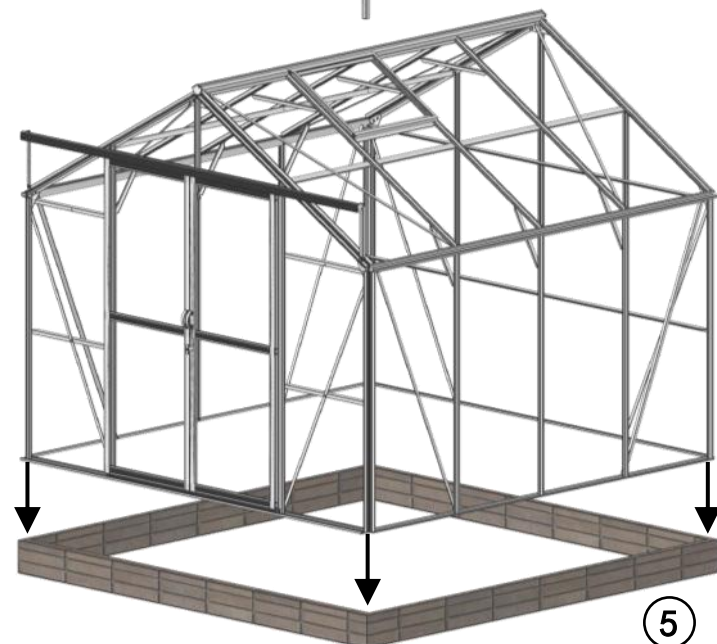
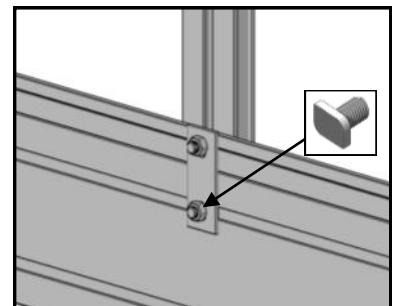
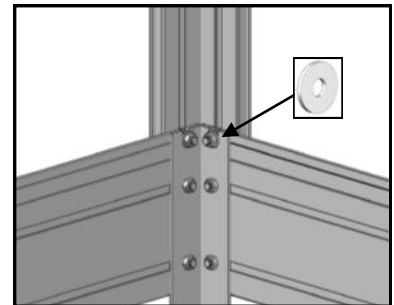
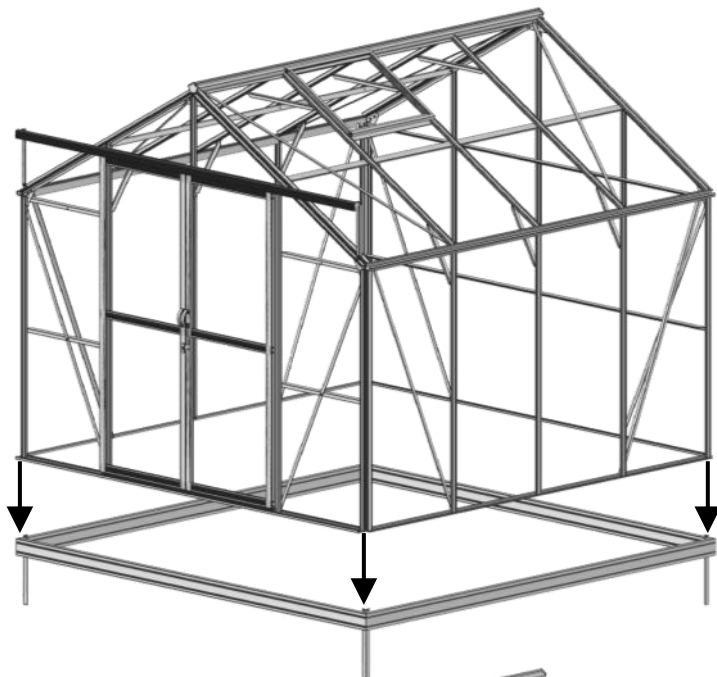
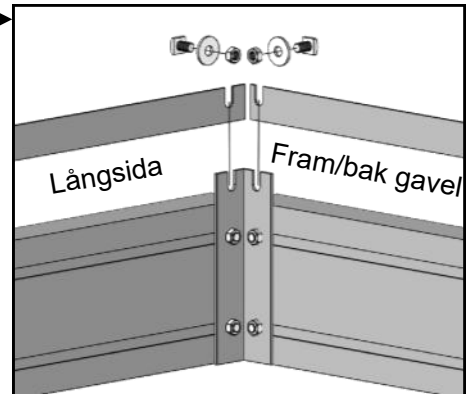
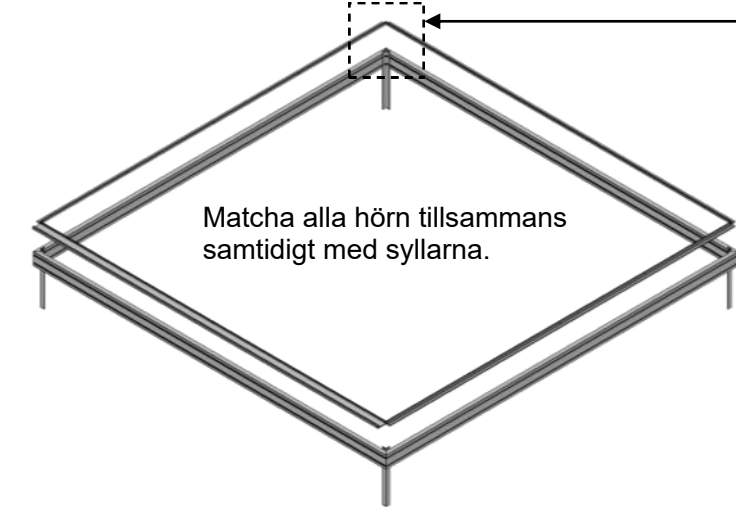
På murad sockel utan aluminiumsockel.




# Sockel

## VIKTIGT

Montera sockeln och placera syllarna för fram-, bakgavel och långsidorna uppepå. Kontrollera så att urstansningarna för bultarna i ankarbenen matchar urstansningen i syllarna när de ligger där tillsammans. Justera sockel vid behov.



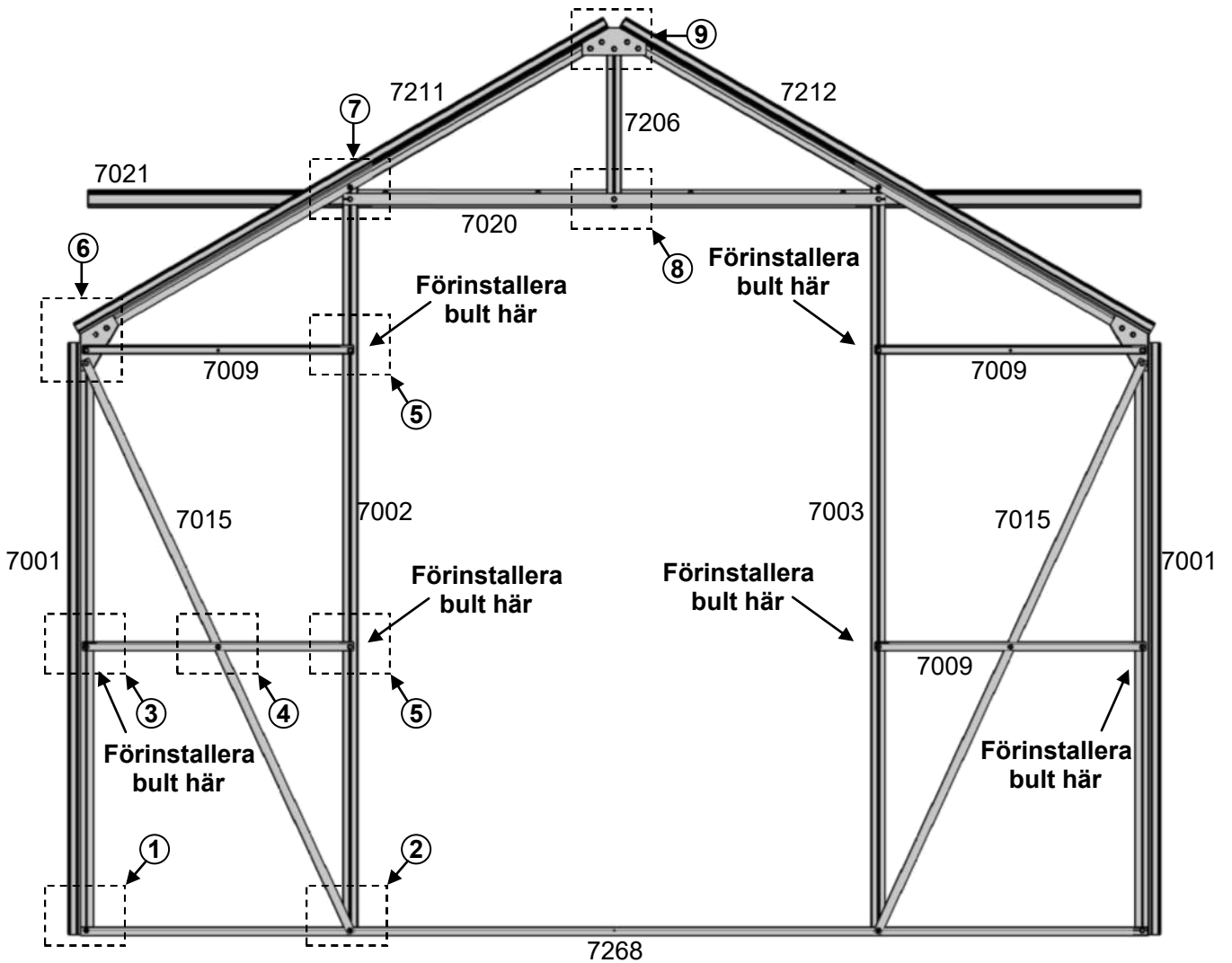
	
#	m5
Antal	13

Vid montering utan aluminiumsockel används beslag #m5 för att fästa växthuset

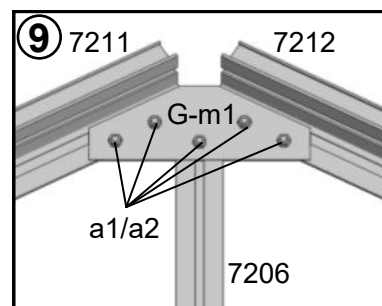
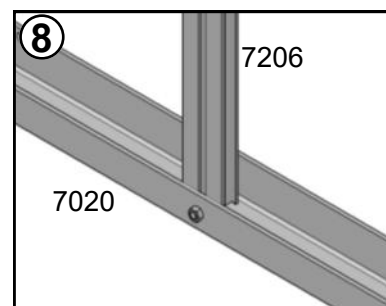
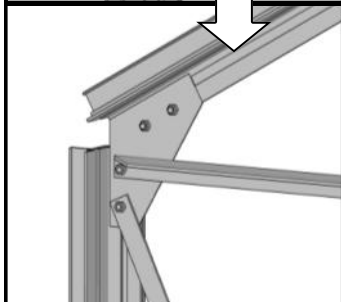
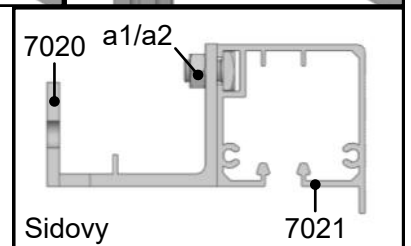
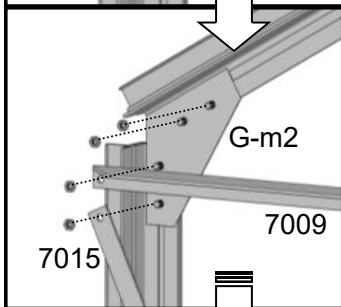
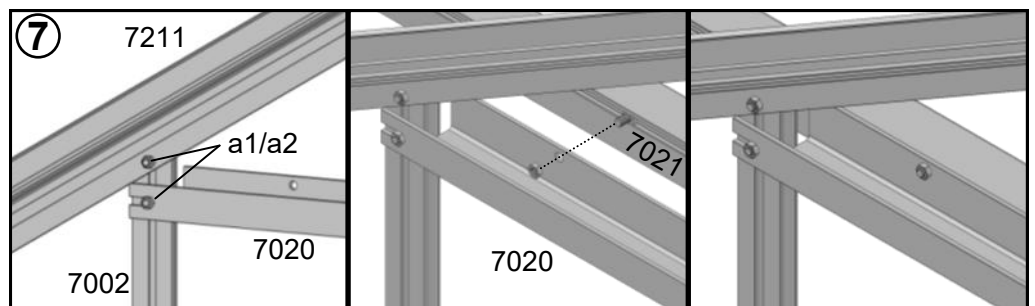
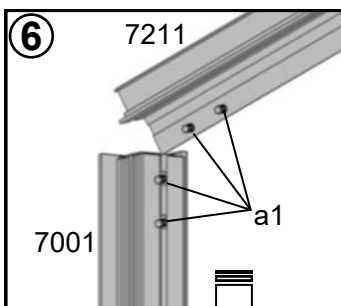
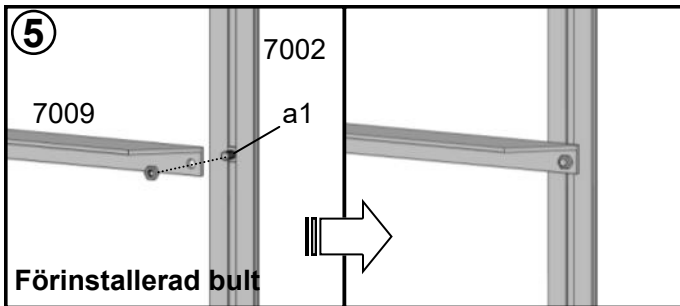
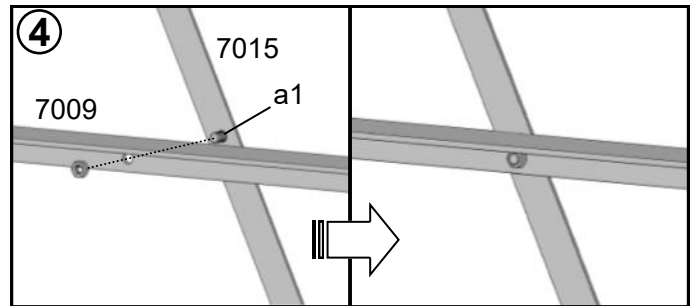
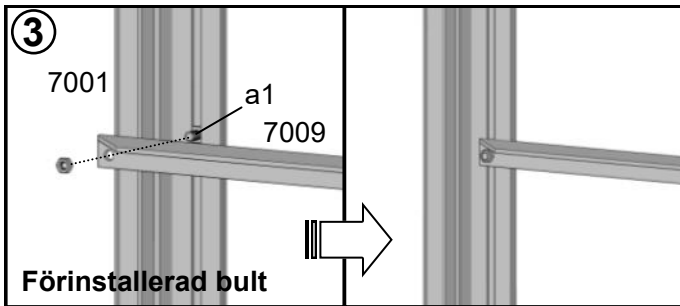
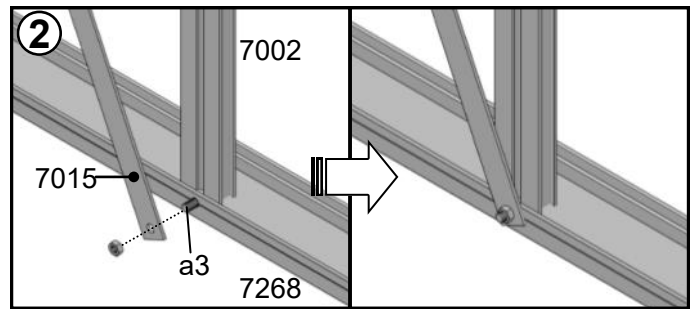
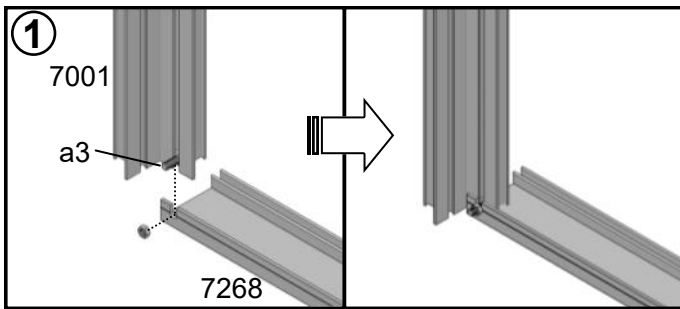
# Gavel Fram

#	7001	7002	7003	7206	7268	7009	7211	7212	7015	7020	7021
Mått	1600	2043	2043	446	2896	733	1656	1656	1712	1456	2856
Antal	2	1	1	1	1	4	1	1	2	1	1

#	a1	a2	a3	G-m1	G-m2	G-p1	a20
Mått	M6x10	M6	M6x15	-	-	-	-
Antal	30	34	4	1	2	1	34



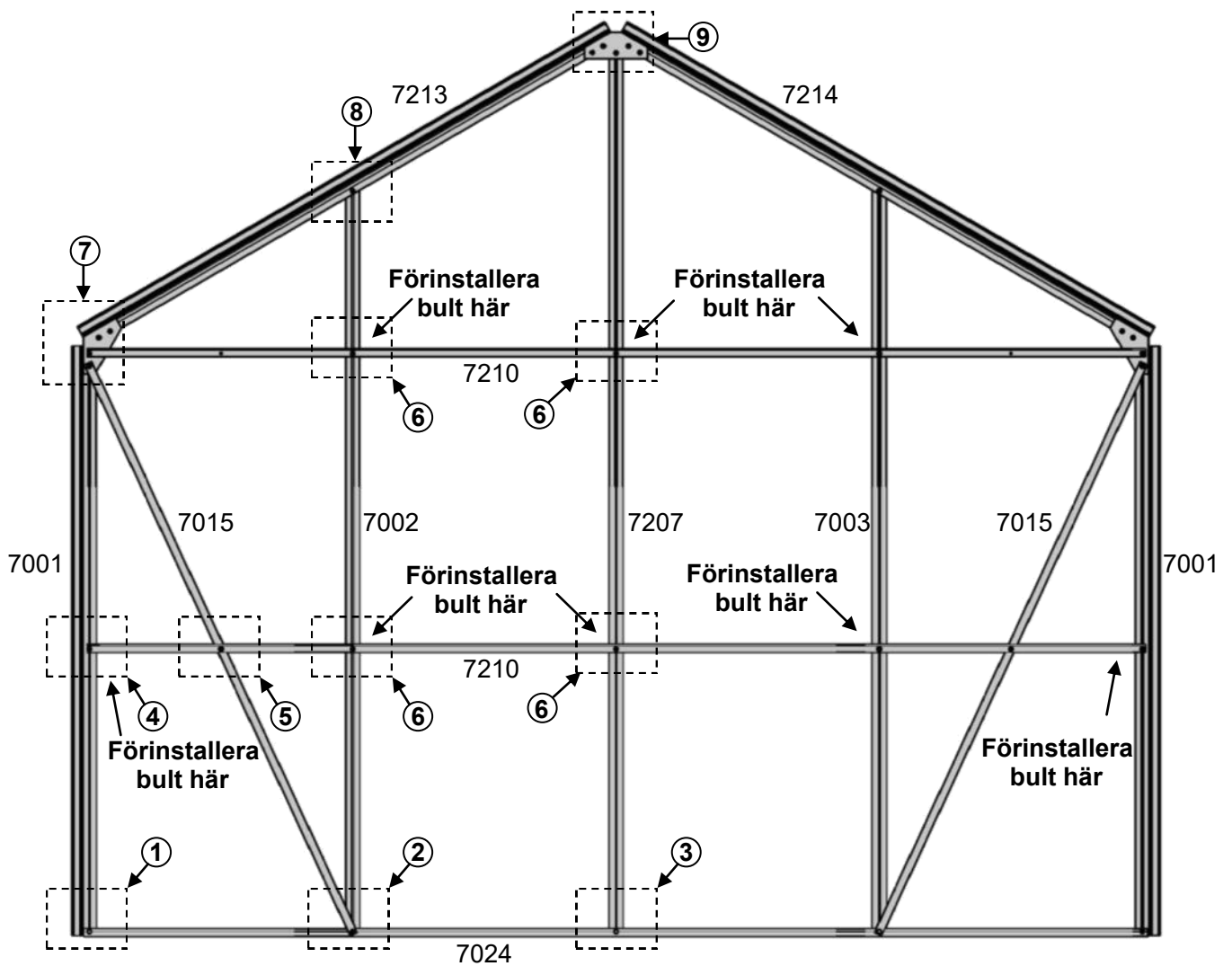
# Gavel Fram



# Gavel Bak

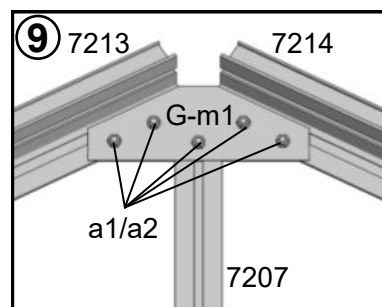
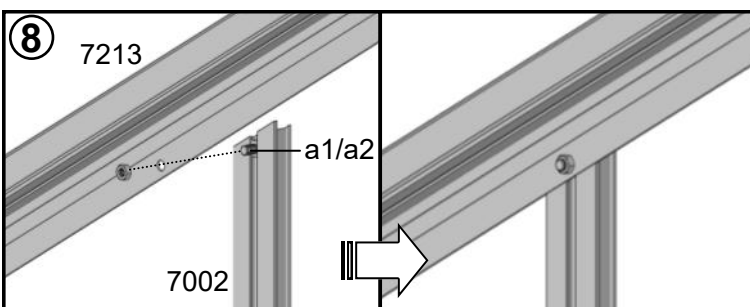
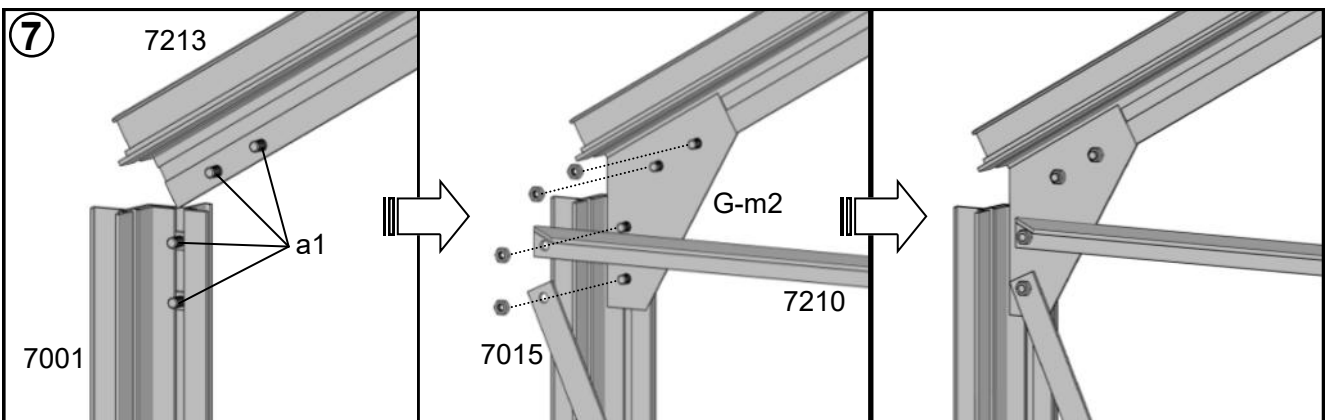
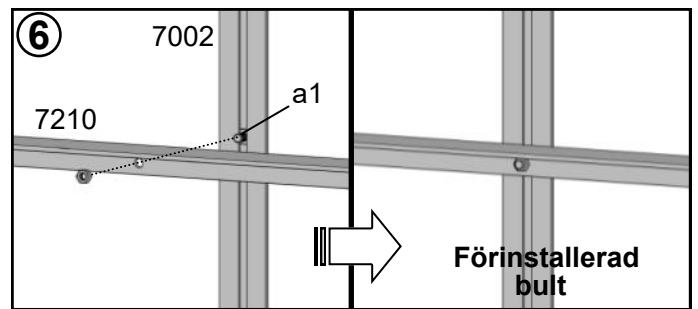
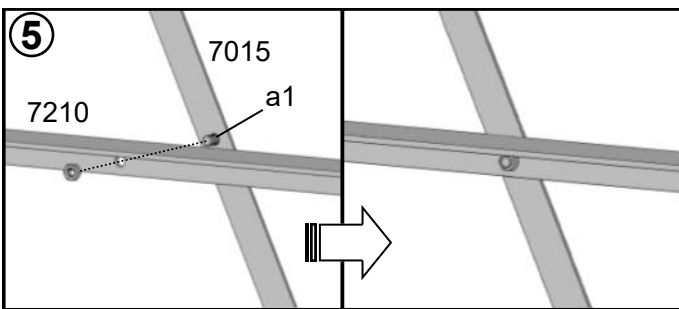
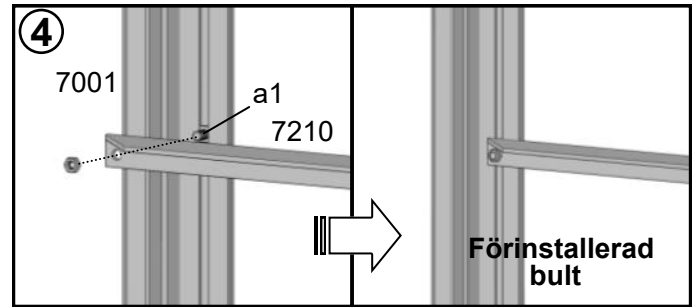
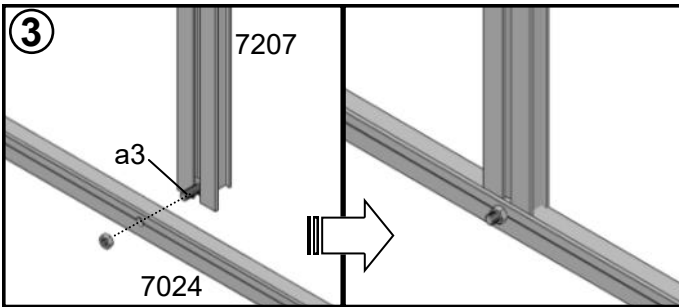
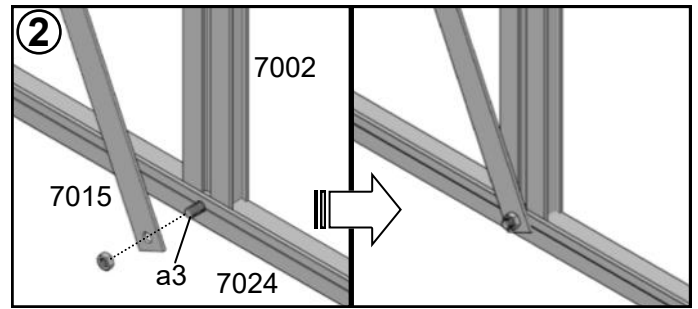
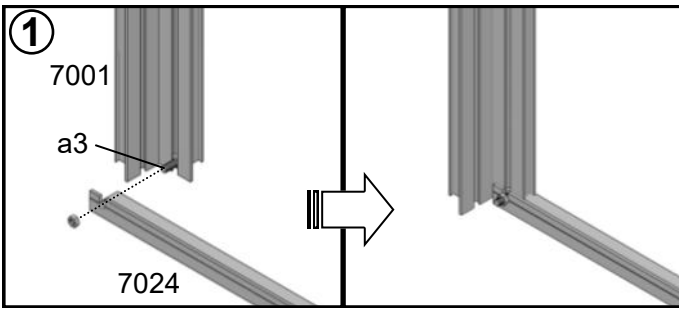
#	7001	7002	7003	7207	7024	7210	7213	7214	7015
Mått	1600	2043	2043	2436	2896	2884	1656	1656	1712
Antal	2	1	1	1	1	2	1	1	2

#	a1	a2	a3	G-m1	G-m2	G-p1	a20
Mått	M6x10	M6	M6x15	-	-	-	-
Antal	25	30	5	1	2	1	30

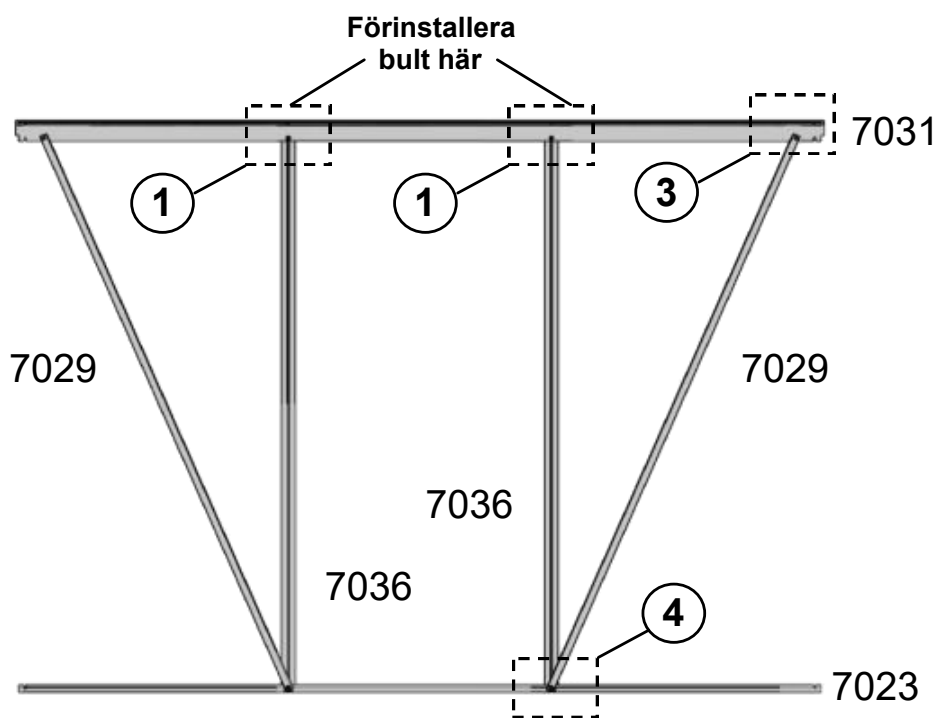




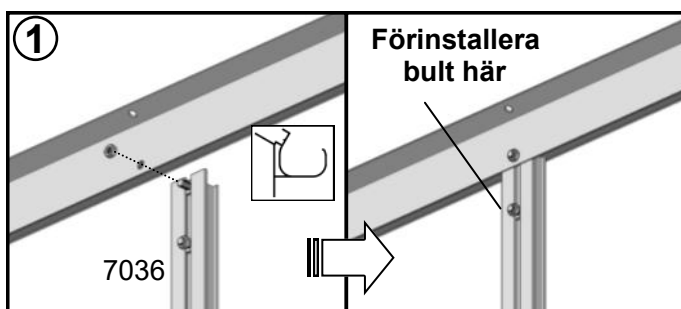
# Gavel Bak



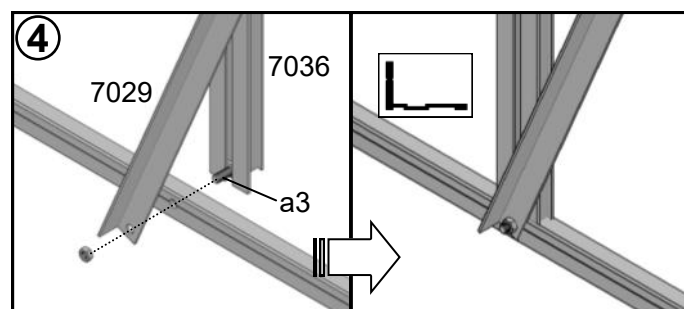
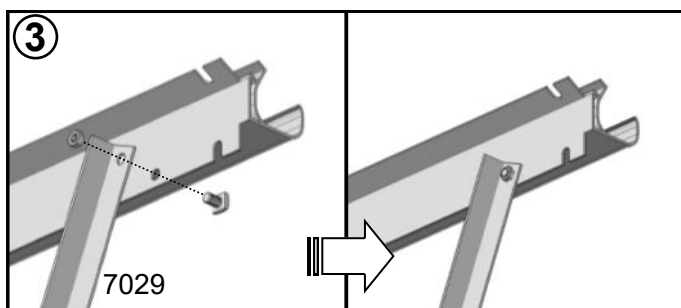
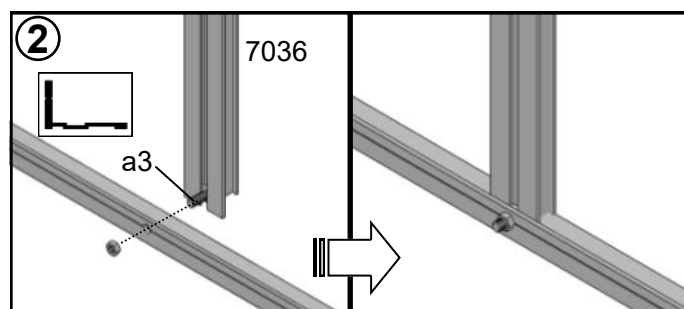
# Sidovägg



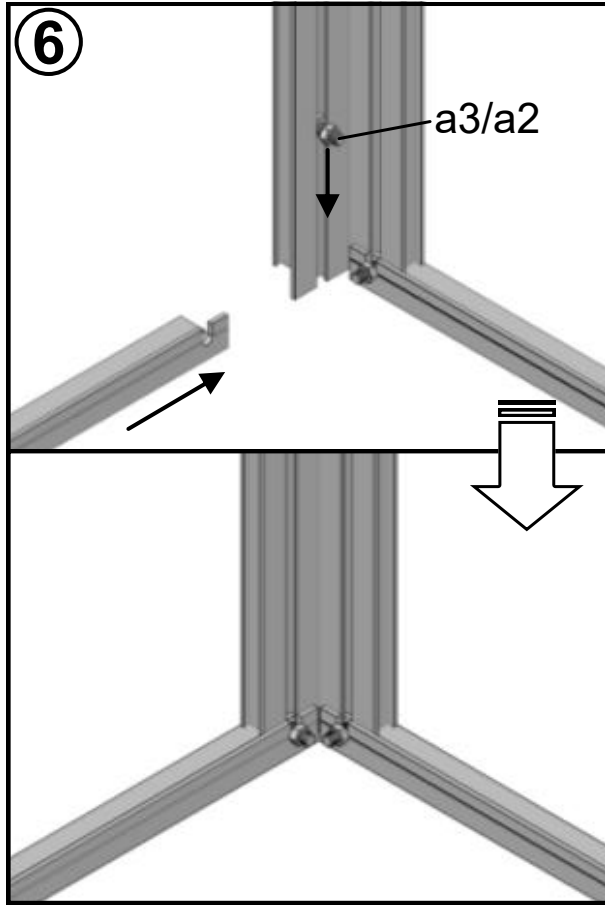
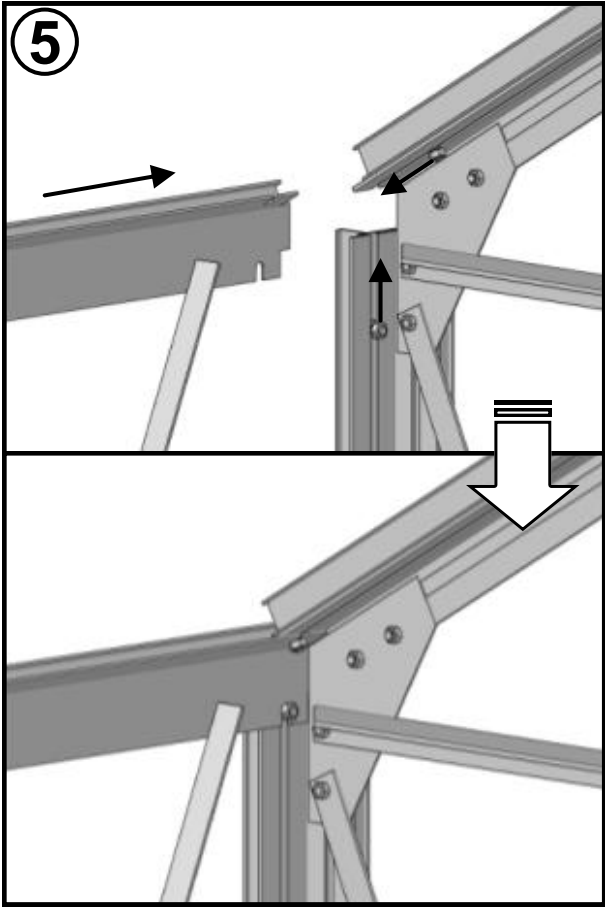
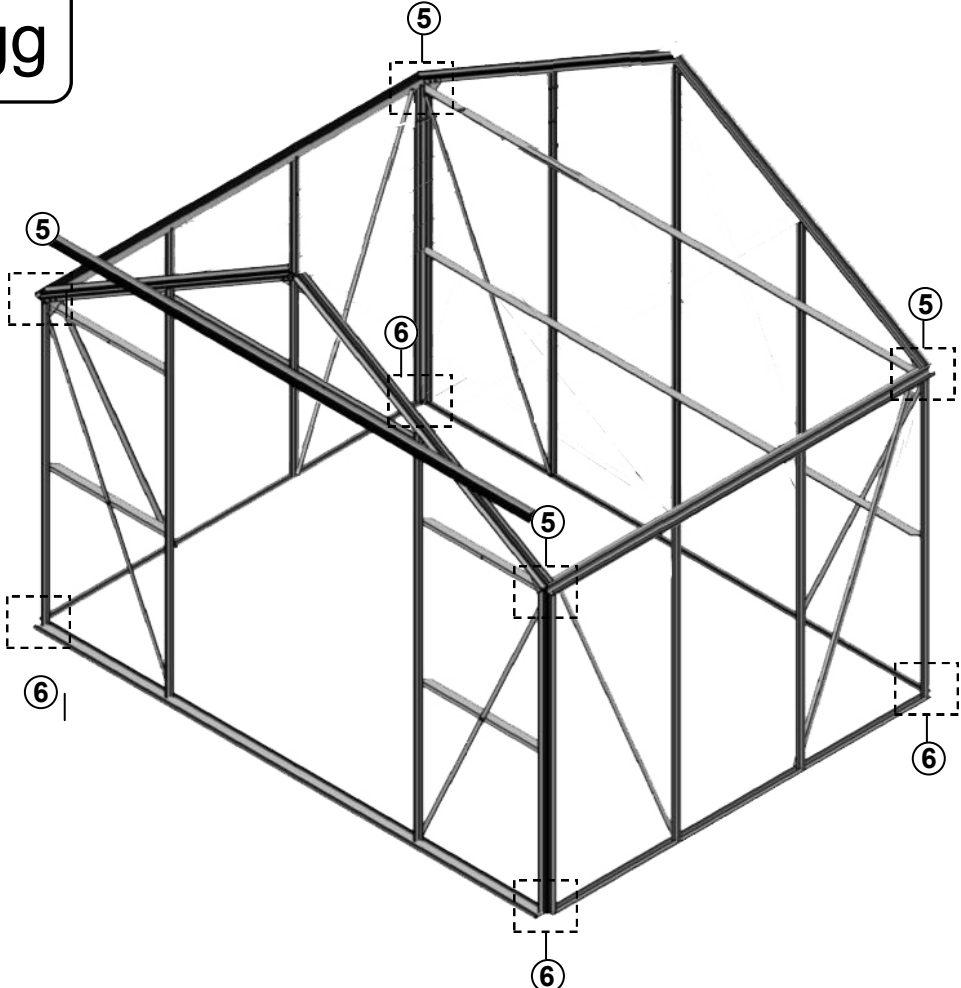
	#	Mått	Antal
	7023	2179	2
	7031	2202	2
	7036	1600	4
	7029	1732	4
	a1	M6x10	16
	a2	M6	24
	a3	M6x15	8
	a20	-	24



Förinstallera en bult i 7036 för senare användning då stag 7037 monteras (sidan 14).

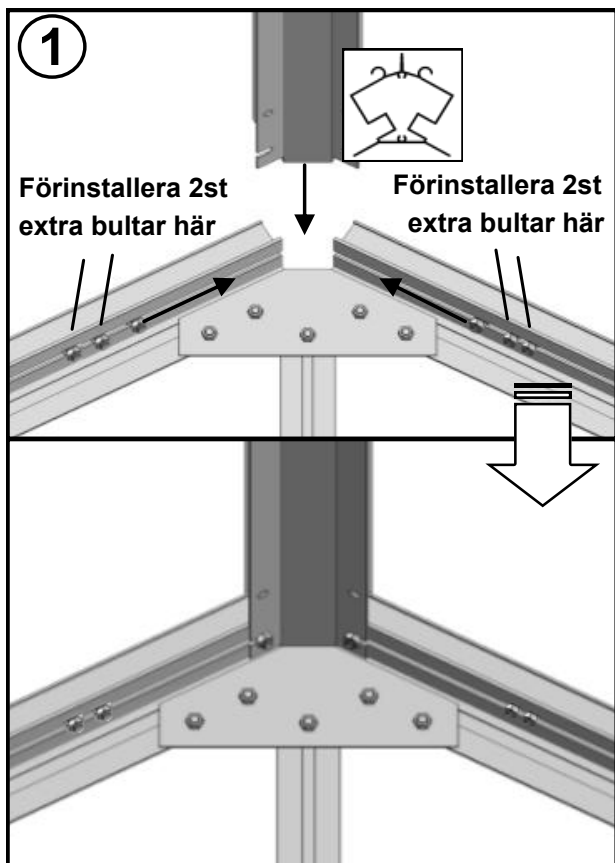
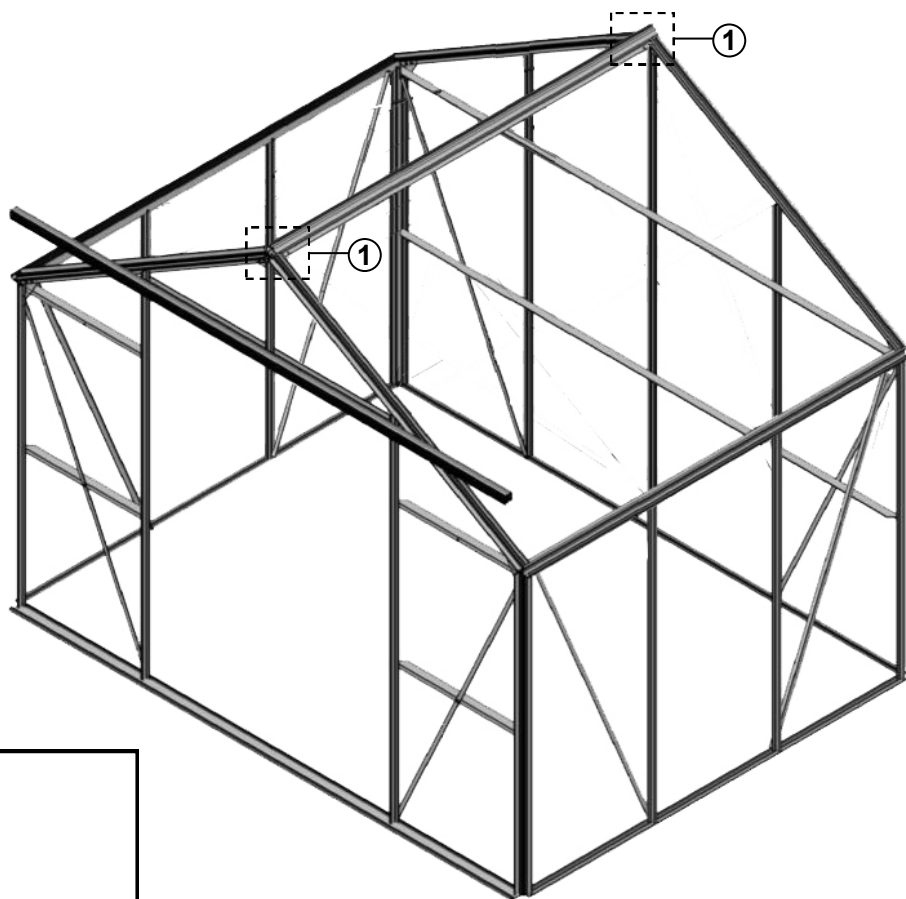


# Sidovägg



# Tak

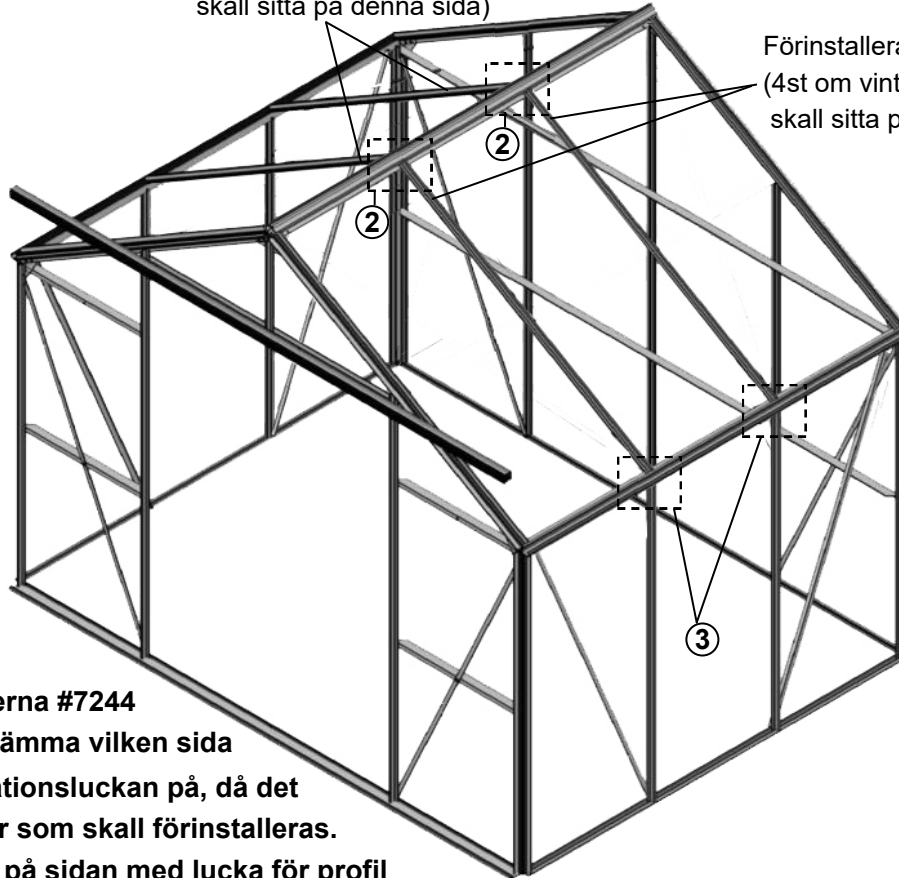
#	7039	7040	7041	7042	7244	7046	7047	7048	7049	7037	7251	7252	a1	a2	a20
Mått	2202	2919	3636	4353	1656	2166	2883	3600	4317	464	613	1780	M6x10	M6	-
Antal	1				4	2				4	2	4	44	44	44



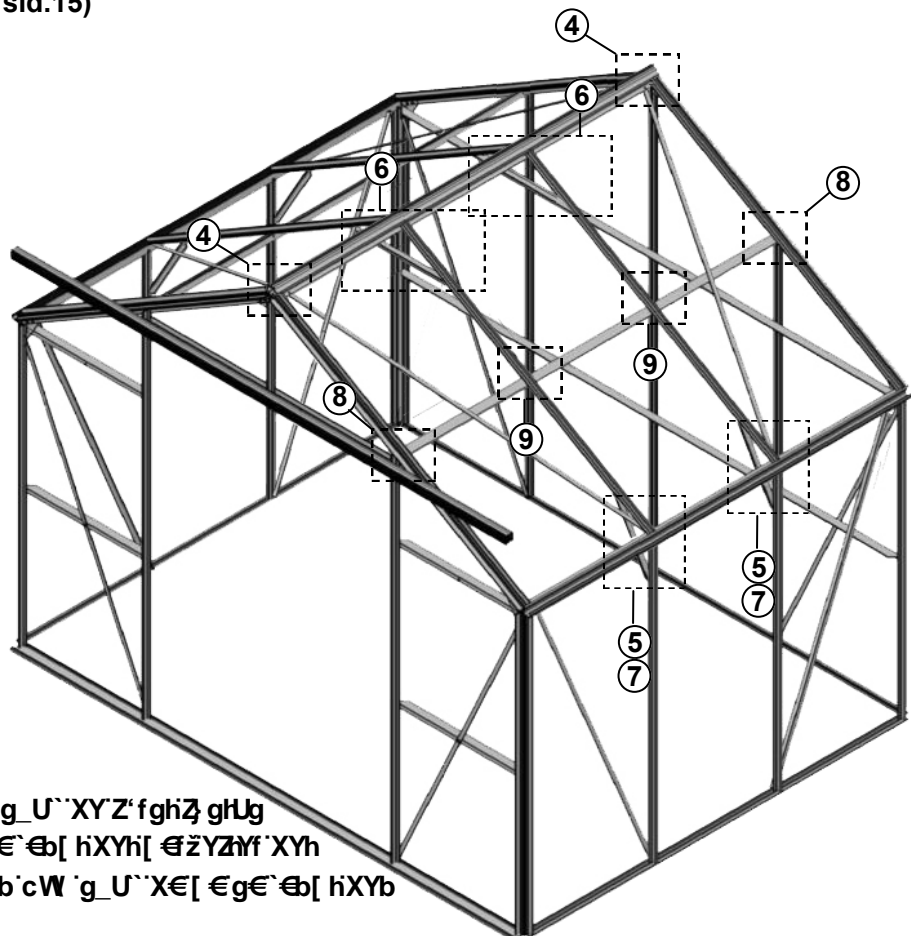
# Tak

Förinstallera 4st extra bult  
(5st om ventilationsluckan  
skall sitta på denna sida)

Förinstallera 5st extra bult  
(4st om ventilationsluckan  
skall sitta på andra sidan)

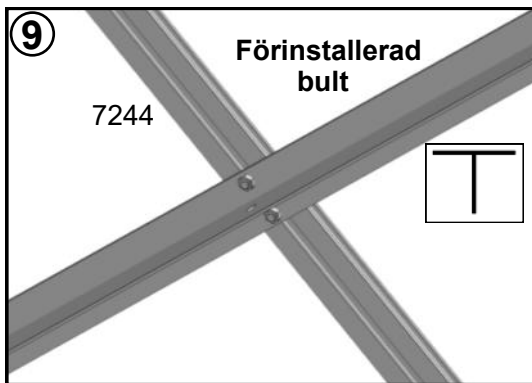
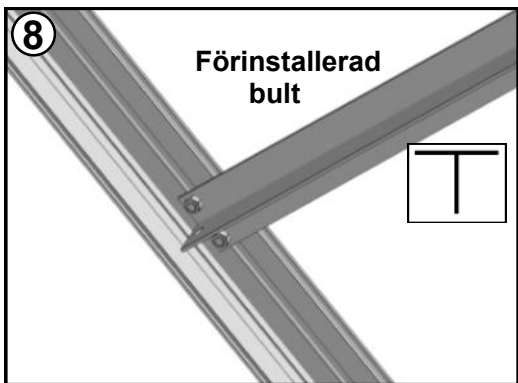
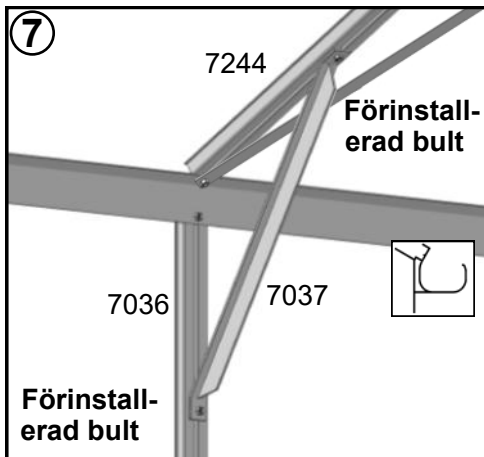
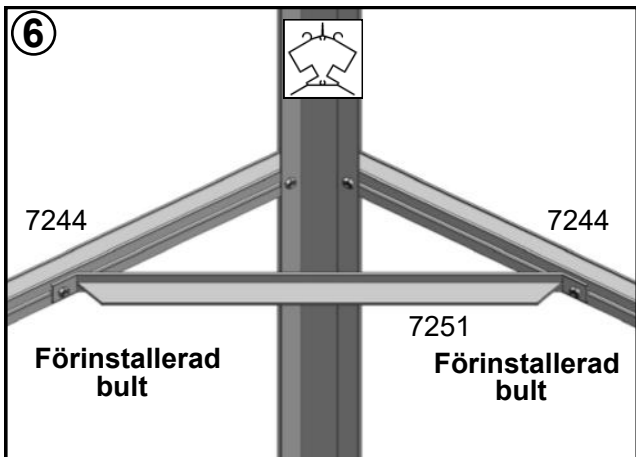
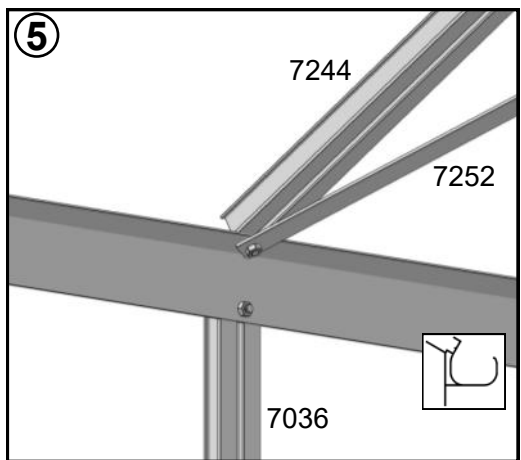
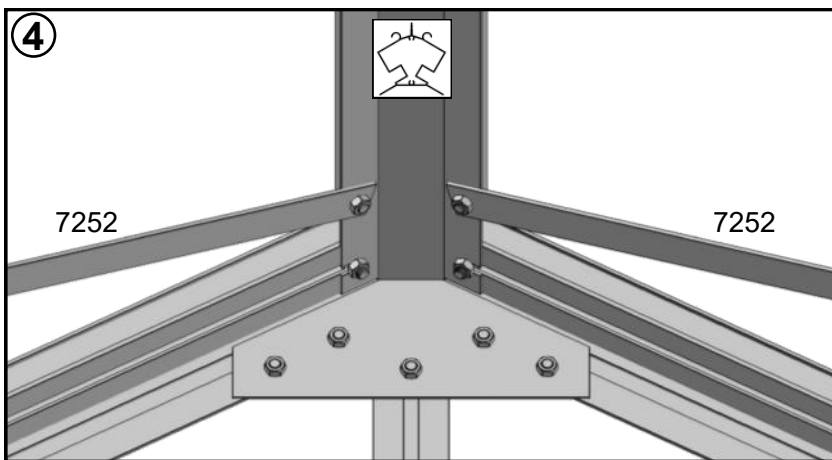
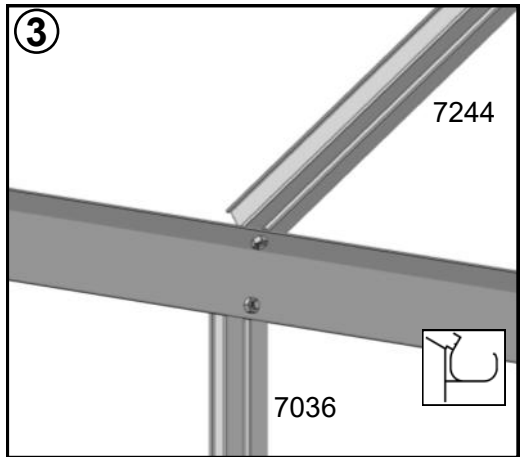
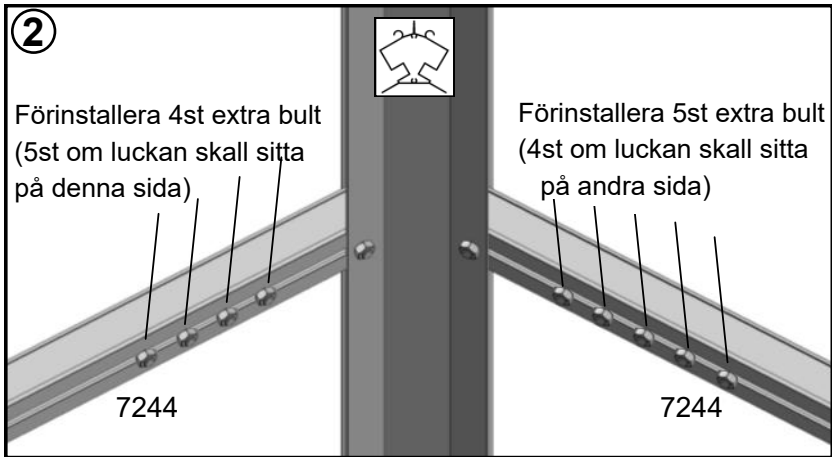


**O.B.S.:** Innan takprofilerna #7244  
monteras skall du bestämma vilken sida  
du skall placera ventilationsluckan på, då det  
avgör hur många bultar som skall förinstalleras.  
Det krävs en extra bult på sidan med lucka för profil  
#7053 under vent.luckan (se sid.15)



B} f 'hU\_dfcZ'YfbUa cbHYfUg'g\_U`XY'Z' fghZ' ghUg  
j ]X'bcW\_cW 'lfnW\_Ug'i dd'g€` €b[ hXYh[ €ZYZYf'XYh  
Z' gfg'XY'bYXh` ] \ } b[ f} bbUb'cW 'g\_U`X€[ €g€` €b[ hXYb  
\_Ub'hj`'\_UbhYb"

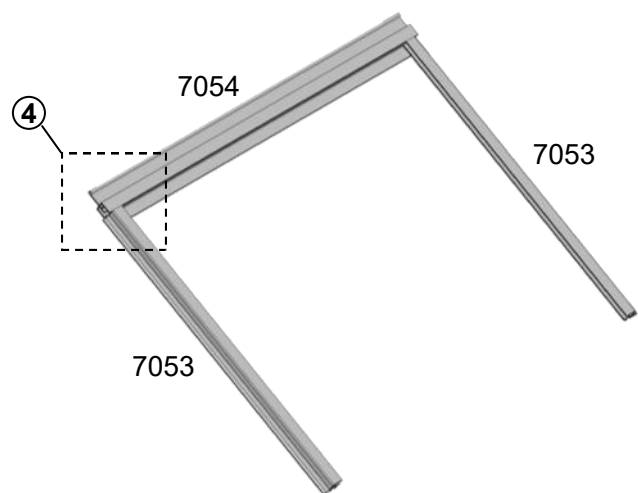
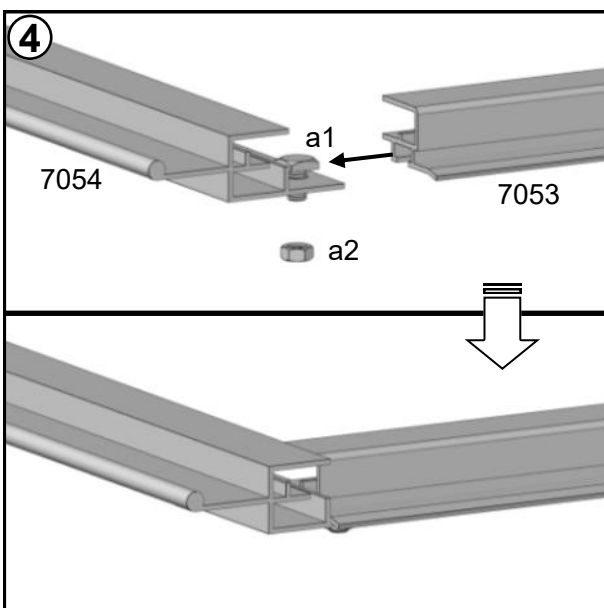
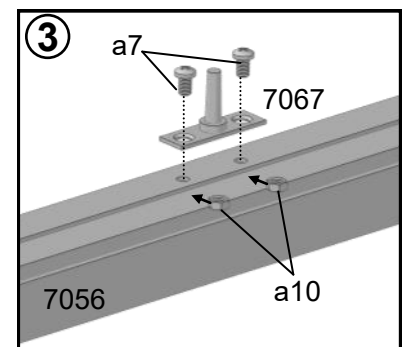
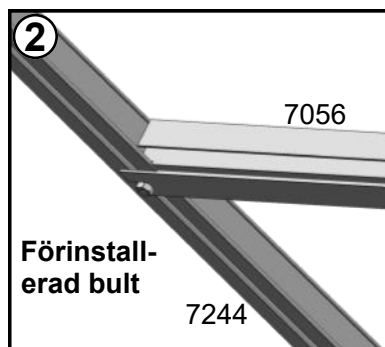
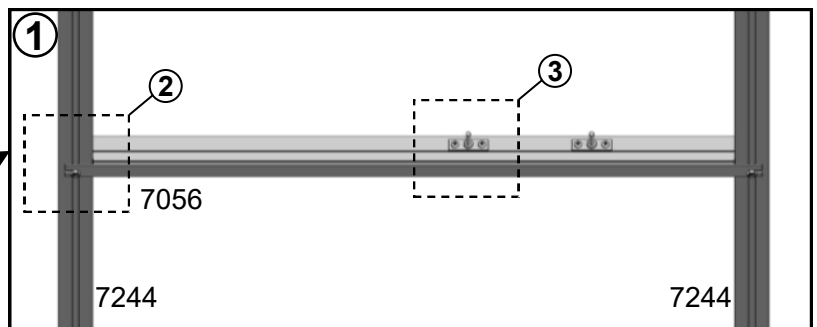
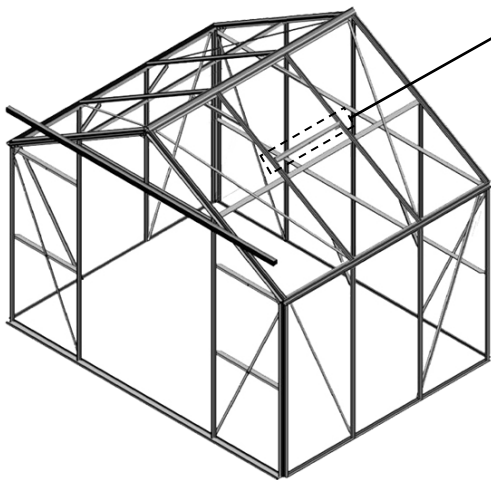
# Tak



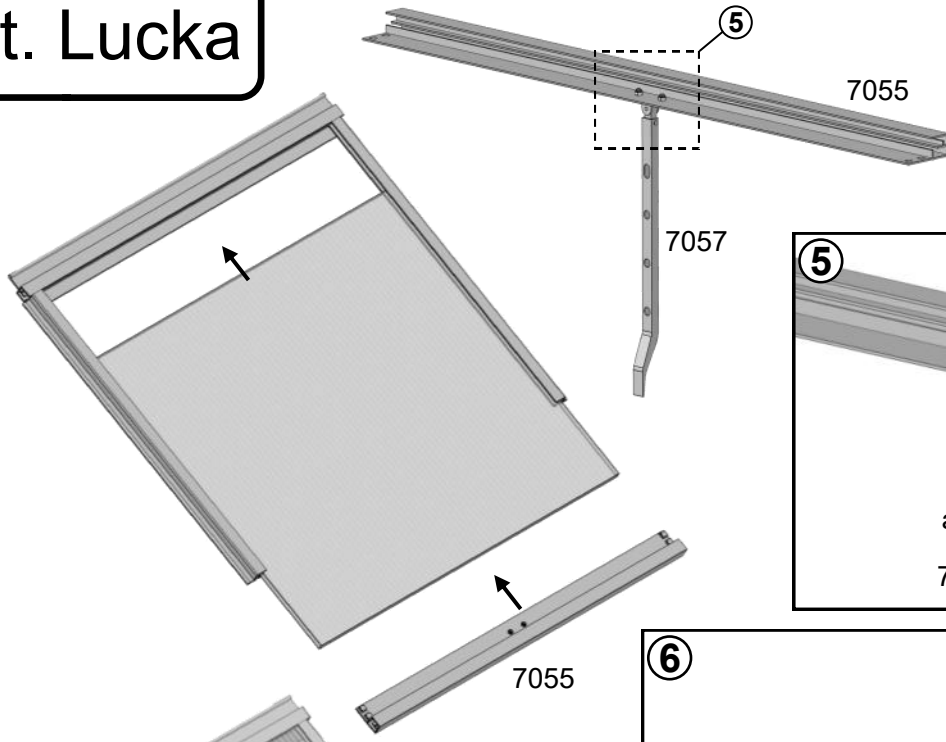
# Vent. Lucka

#	7053	7054	7055	7056	7057	7067	a1	a2	a4	a7	a10	p3	a20	p11
Mått	592	718	701	739	300	-	M6x10	M6	Φ3.9x8	M4x8	M4	-	-	-
Antal	2	1	1	1	1	2	6	6	2	2	2	2	8	4

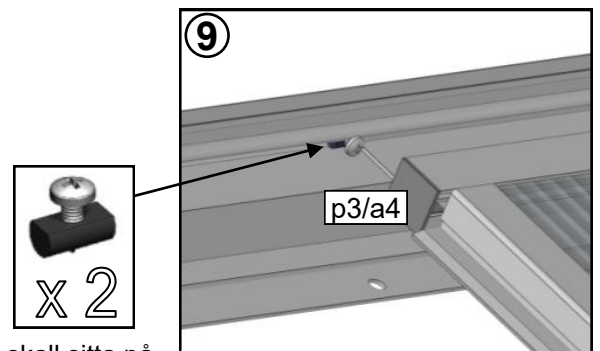
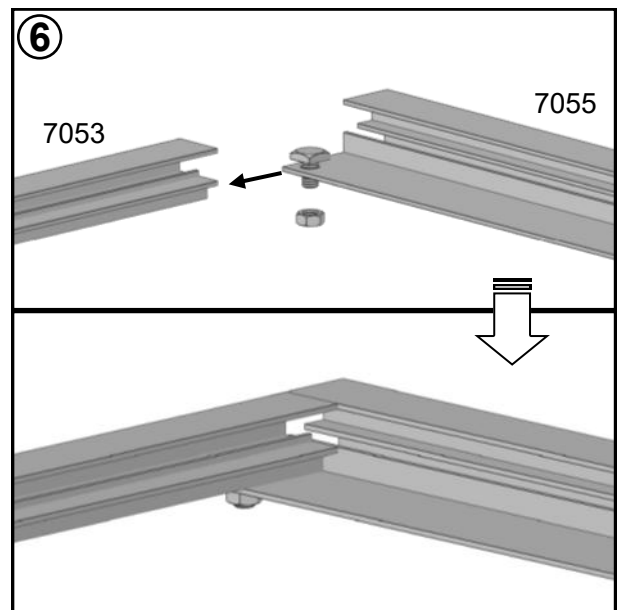
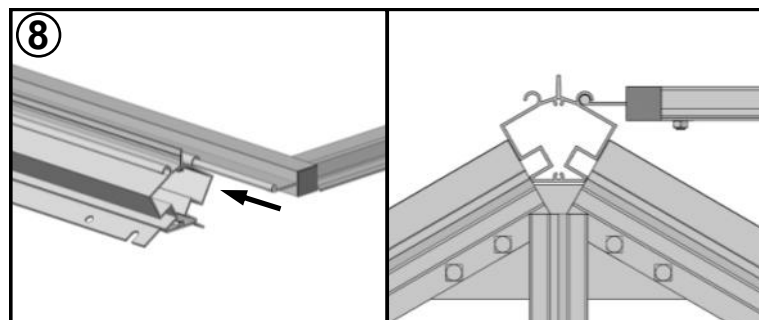
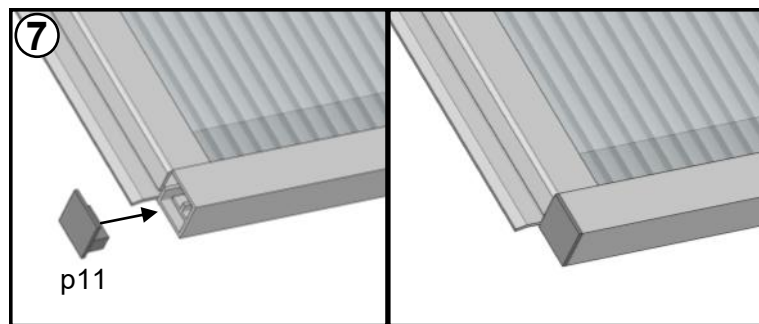
	Luckor
Antal	1



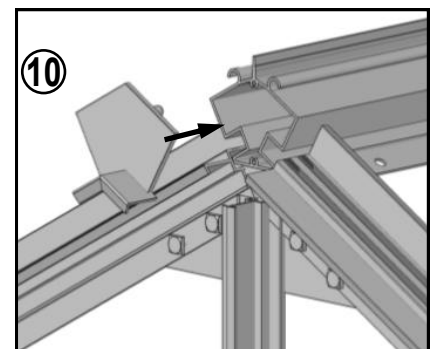
# Vent. Lucka



Lägg en tunn silikonsträng längs luckans nederkant och dra upp den 5cm efter sidorna. stryk ut den med ett blött finger så att det blir en fin tät fog.



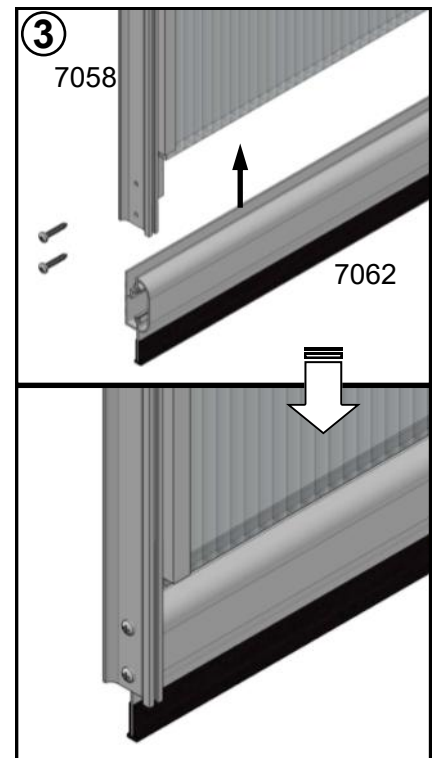
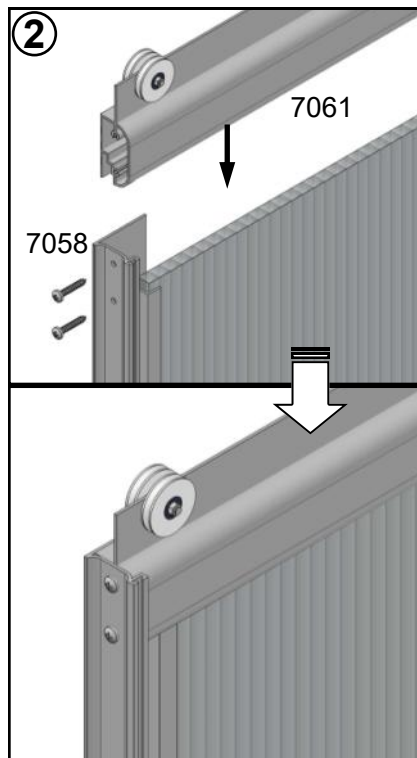
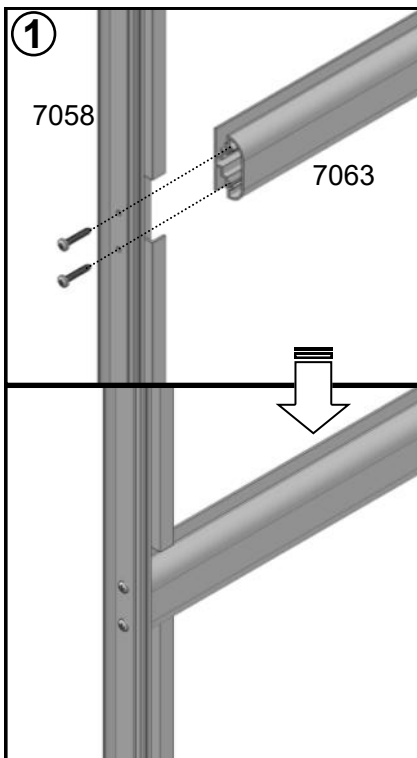
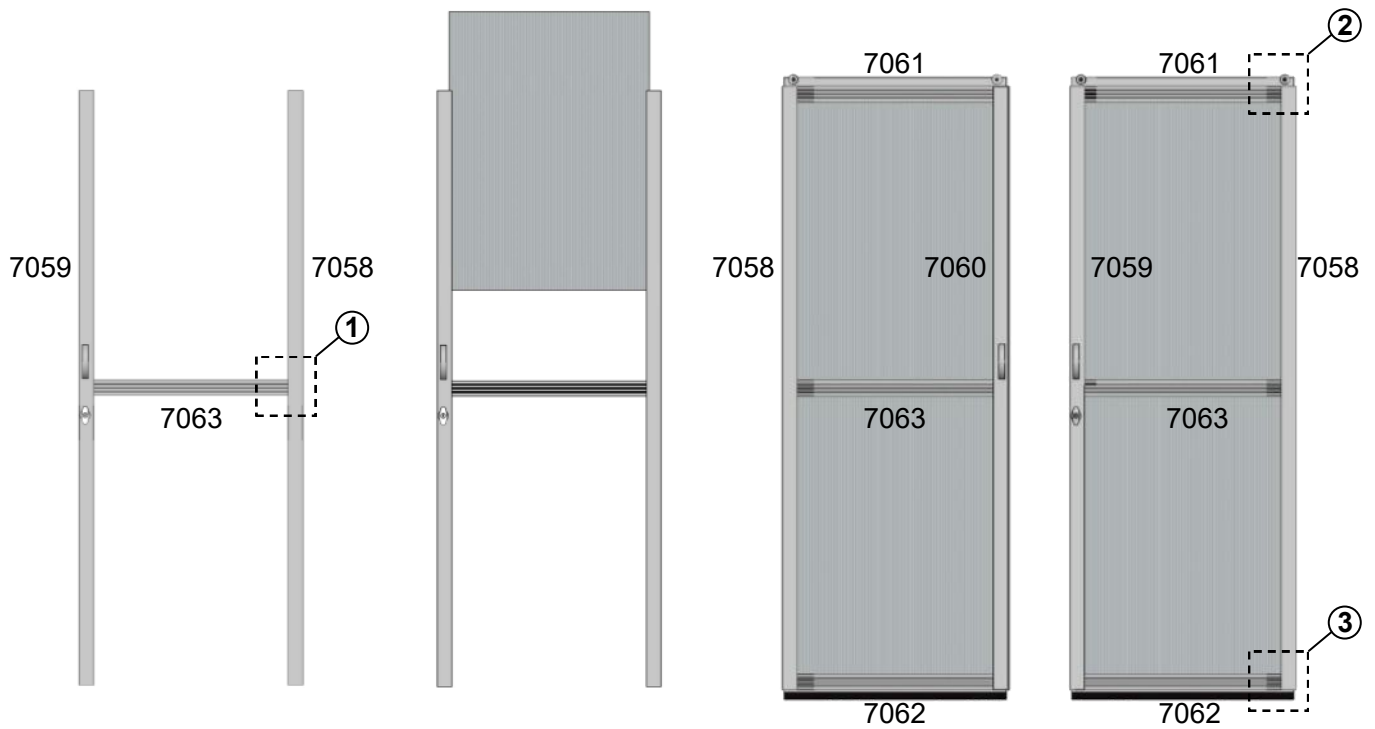
p3 skall sitta på vardera sida om luckan och låses med skruven a4. p3 hindrar luckan från att glida i sidled.



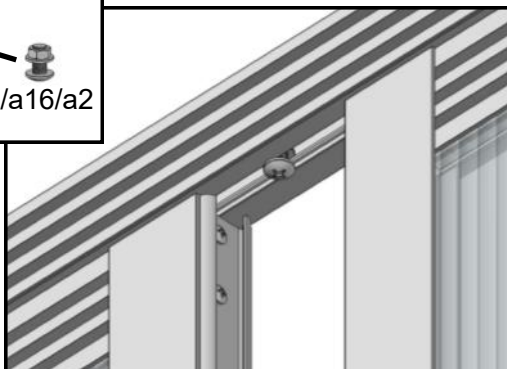
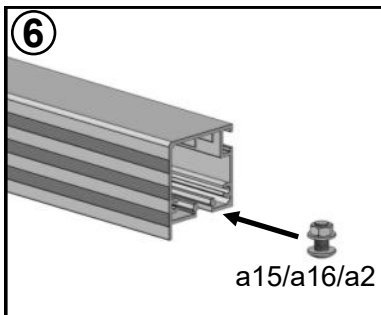
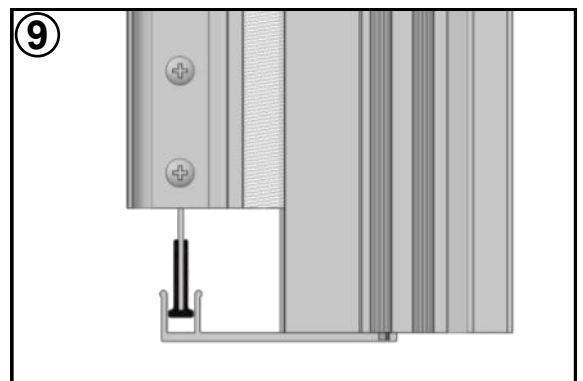
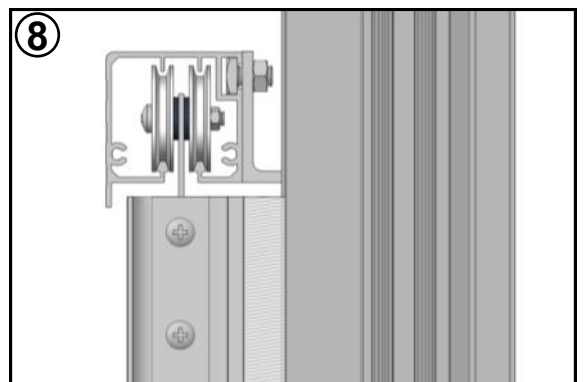
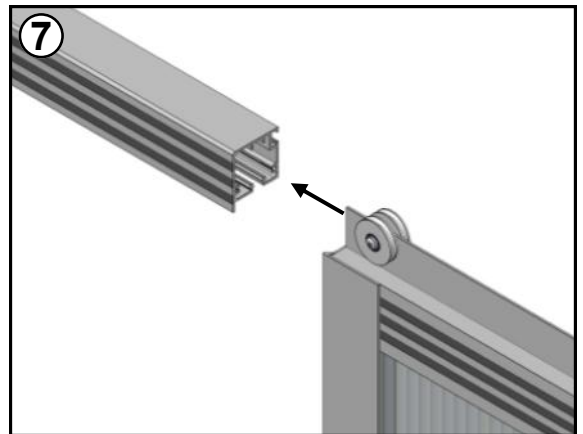
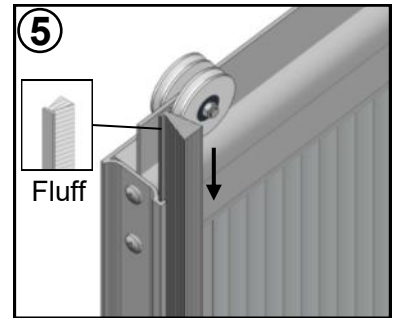
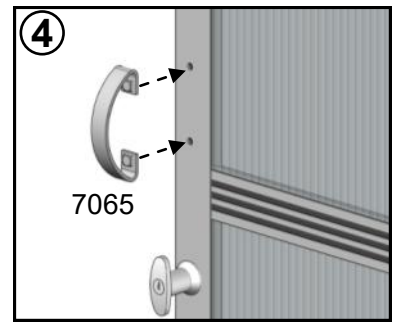
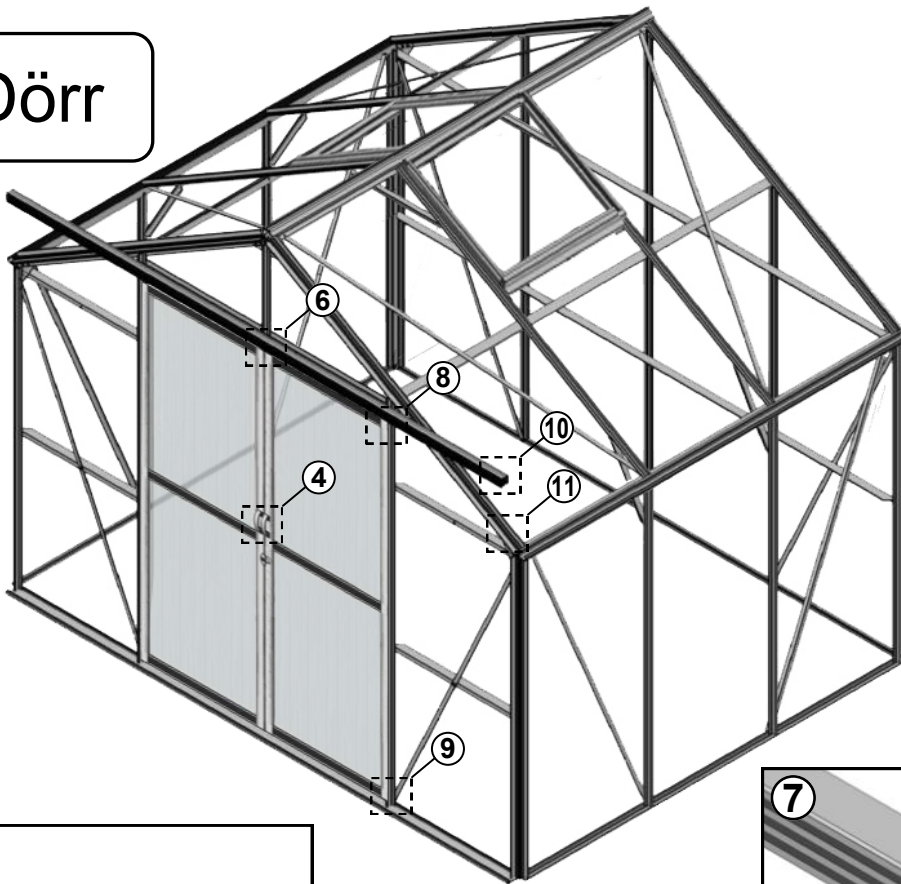


# Dörr

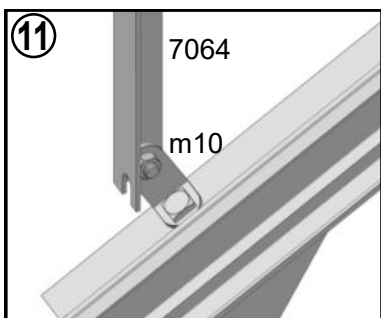
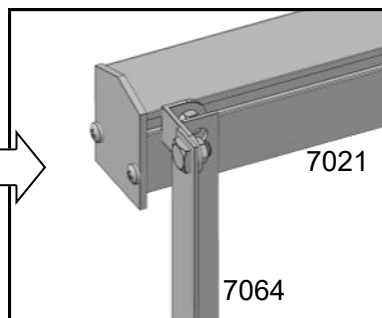
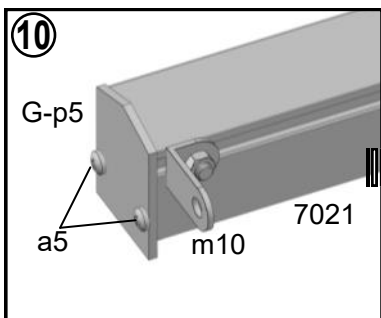
#	7058	7059	7060	7061	7062	7063	7064	7065	a1	a2	a5	a15	a16	a20	m10	G-p5	FLUFF
Mått	1938	1938	1938	715	715	715	350	-	M6x10	M6	Φ3.5x19	M6x12	Φ6	-	-	-	1938
Antal	2	1	1	2	2	2	2	2	12	13	28	1	1	12	4	2	2



# Dörr

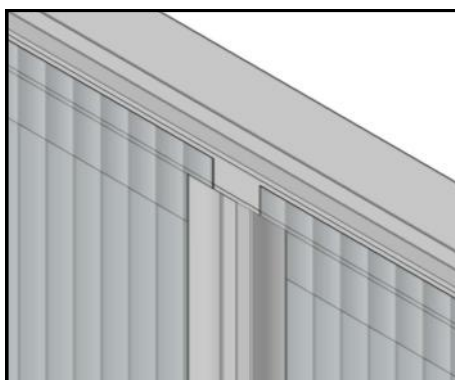
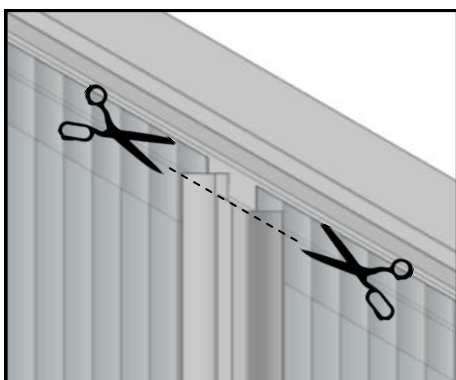


Fäst skruven #a15 dörrskenans mitt med bricka #a16 och mutter #a2. Skruven fungerar som dörrstopp.

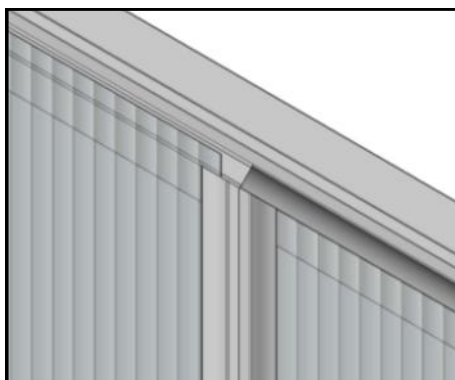
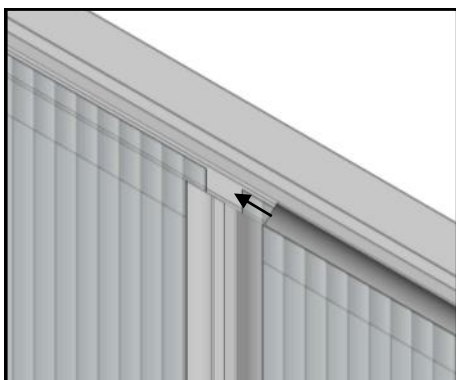




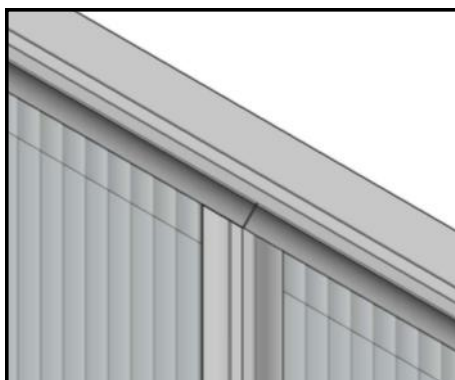
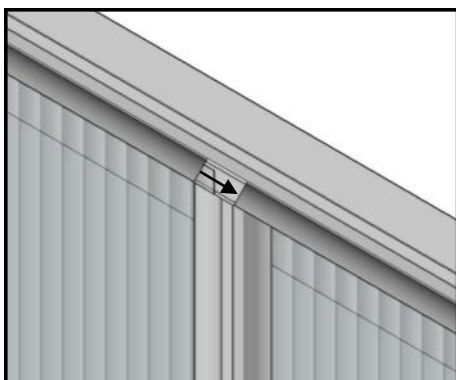
# Monteringslister



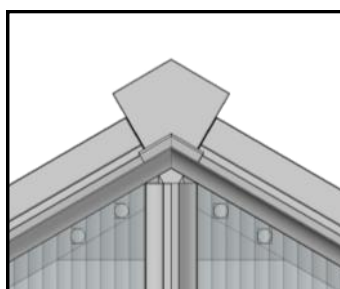
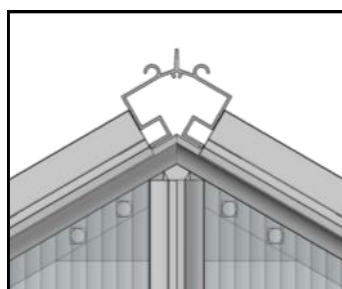
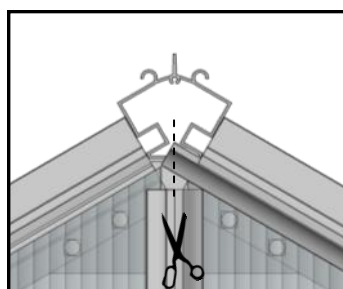
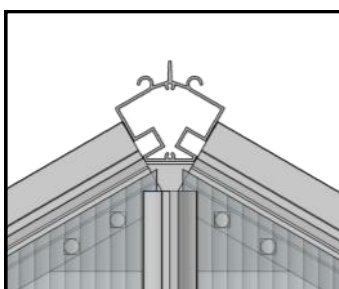
Snedklipp listerna enligt bilden så att det blir samma vinkel som på alu.profilen.



Skjut listerna "s" i mellanrummet i alu.profilen.

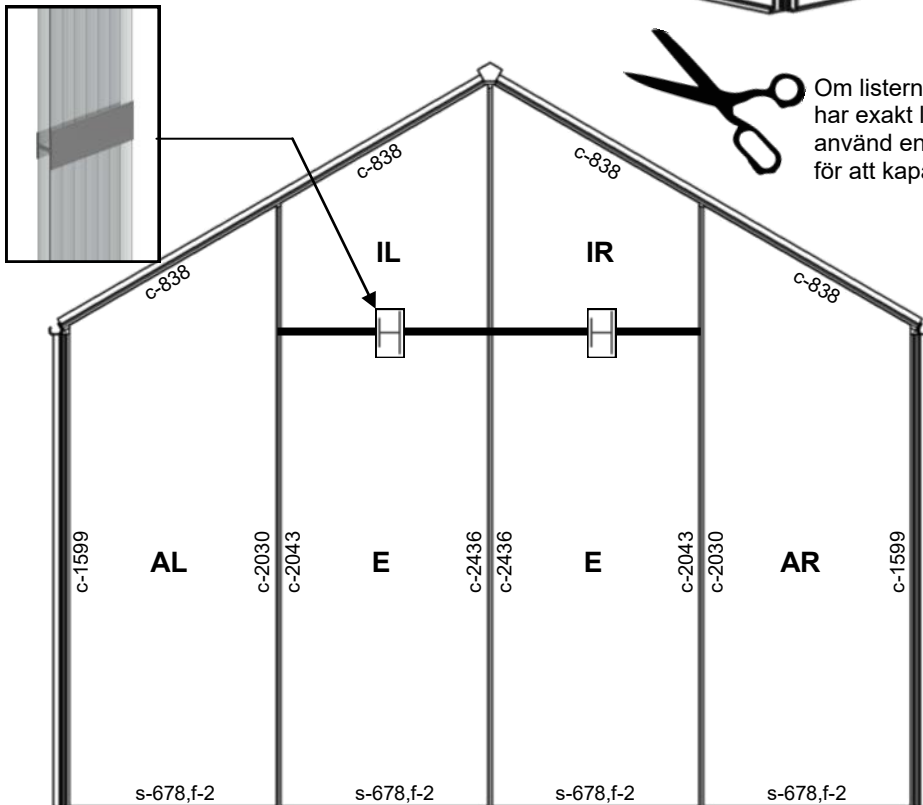
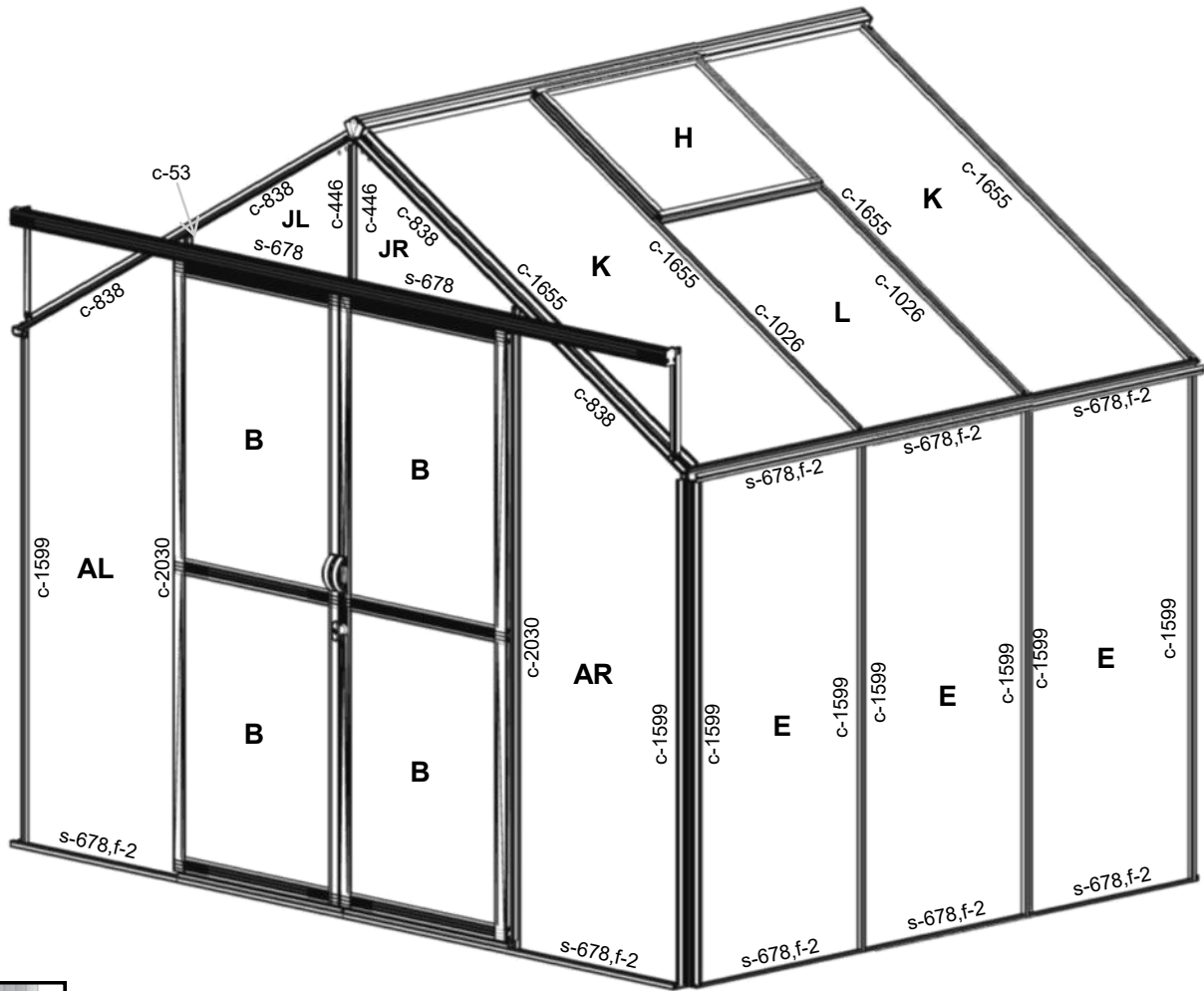


Två "s" lister skjuts ihop så att det inte blir någon glipa mellan dem.

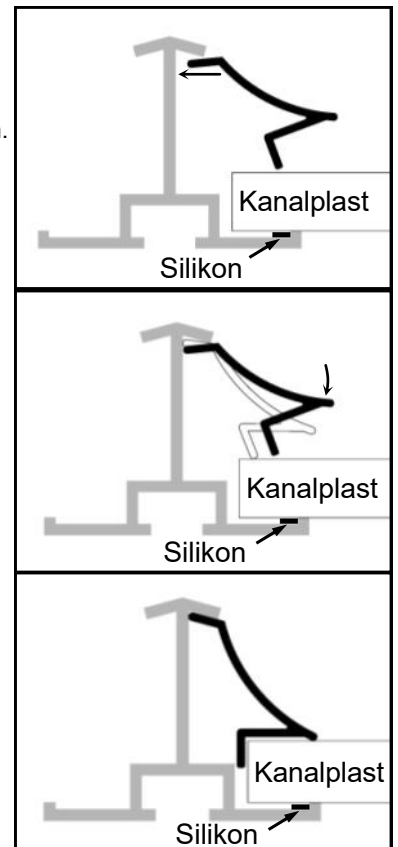


Snedklipp listerna i rätt vinkel så att de möts i växthusets topp utan glipa.


# 10mm Kanalplastskivor



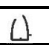
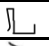

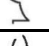



Om listerna inte har exakt längd, använd en sax för att kapa dem.



# 10mm Kanalplastskivor

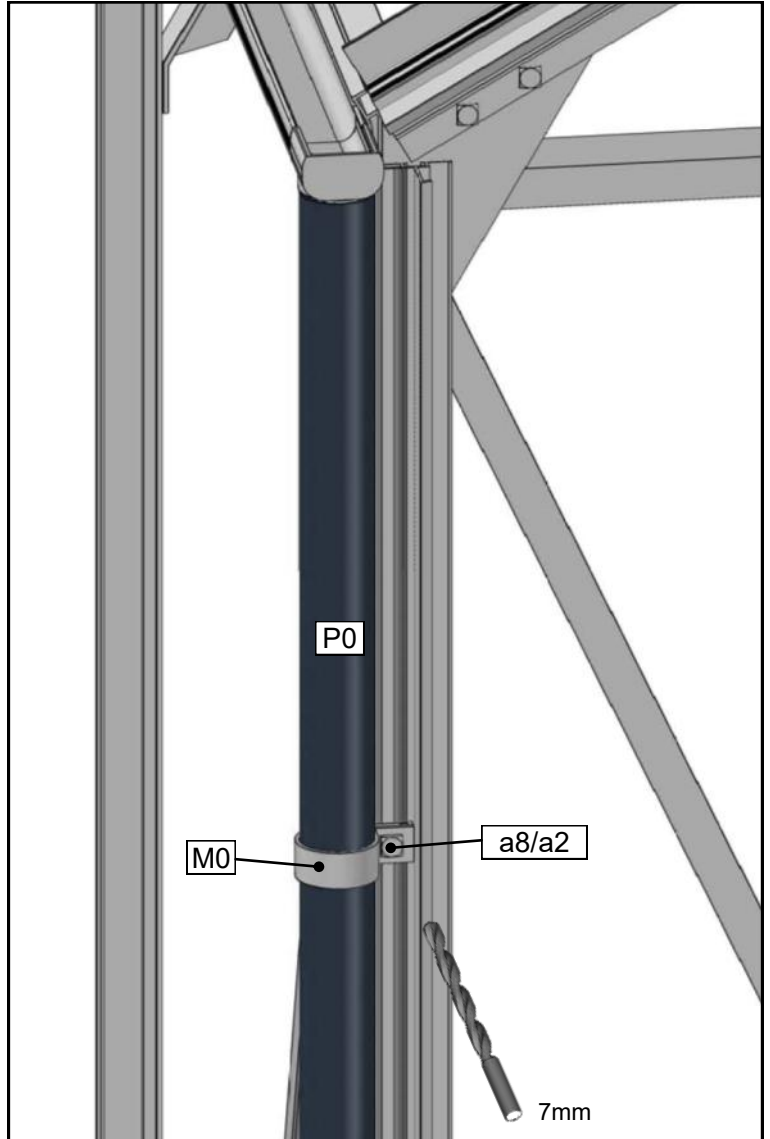
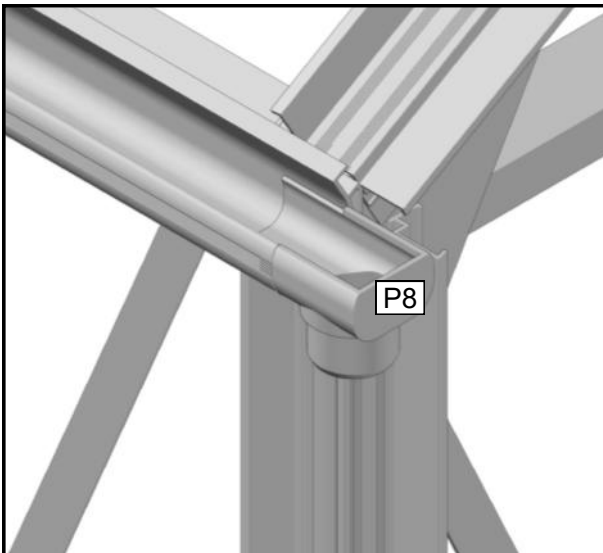
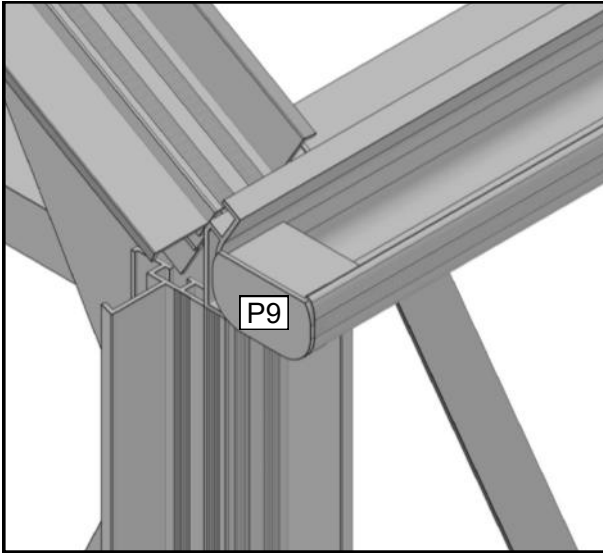
#	Mått	Antal
AL	700 x 1632 / 2035	2
AR	700 x 1632 / 2035	2
B	650 x 907	4
E	700 x 1593	8
H	680 x 605	1
IL	700 x 451 / 855	1
IR	700 x 451 / 855	1
JL	700 x 61 / 465	1
JR	700 x 61 / 465	1
K	700 x 1666	5
L	700 x 1037	1
H	678	2
	Silikon 	2

	DWG	Length	G1007		DWG	Lengd	Antal
Gavel Fram		53	2	Gavel Bak		838	4
		446	2			1599	2
		838	4			2030	2
		1599	2			2043	2
		2030	2			2436	2
		s				678	4
f		16	4	f		16	8
Sido-vägg		c	1599	Tak		c	1655
		s	678			1026	2
		f	16			24	

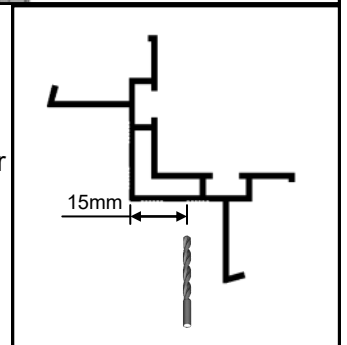
## Montering av kanalplast.

1. Endast transparent neutralhärdande silikon får användas då skivorna monteras. Lägg en tunn silikonsträng på aluminiumprofilerna som skivorna pressas fast i innan monteringslisten trycks på plats.
2. Kanalplasten är UV-behandlad på en sida <long life> och måste därför vändas så att den sida som har opalvit skyddsfilm med text vänds utåt.
3. Kanalplastskivornas mått och silikonet har utvecklats med beräkning för expansion p.g.a. temperaturvariationer med 0,7 cm/meter <-20°C /+40°C >.
4. Kanalplastskivorna får inte komma i kontakt med marken. Lägg dem på en kartong eller liknande material under byggnationen.

# Stuprör



1. För bättre tätning kan du lägga silikon längst ut på insidan av hängrännan innan du trycker dit utlopp "P8" eller stopp "P9" beslaget.
2. Borra ett 7mm hål på ett avstånd av 15mm från kanten använd skruv och mutter för att fästa stupröret och klämman i växthusets hörnprofil.
3. Tryck fast 45 graders vinkeln på stupröret för att rikta vattenflödet till t.ex. ett uppsamlingskärl.
4. Du kan kapa stuprören själv med en bågfil till den längd du önskar.



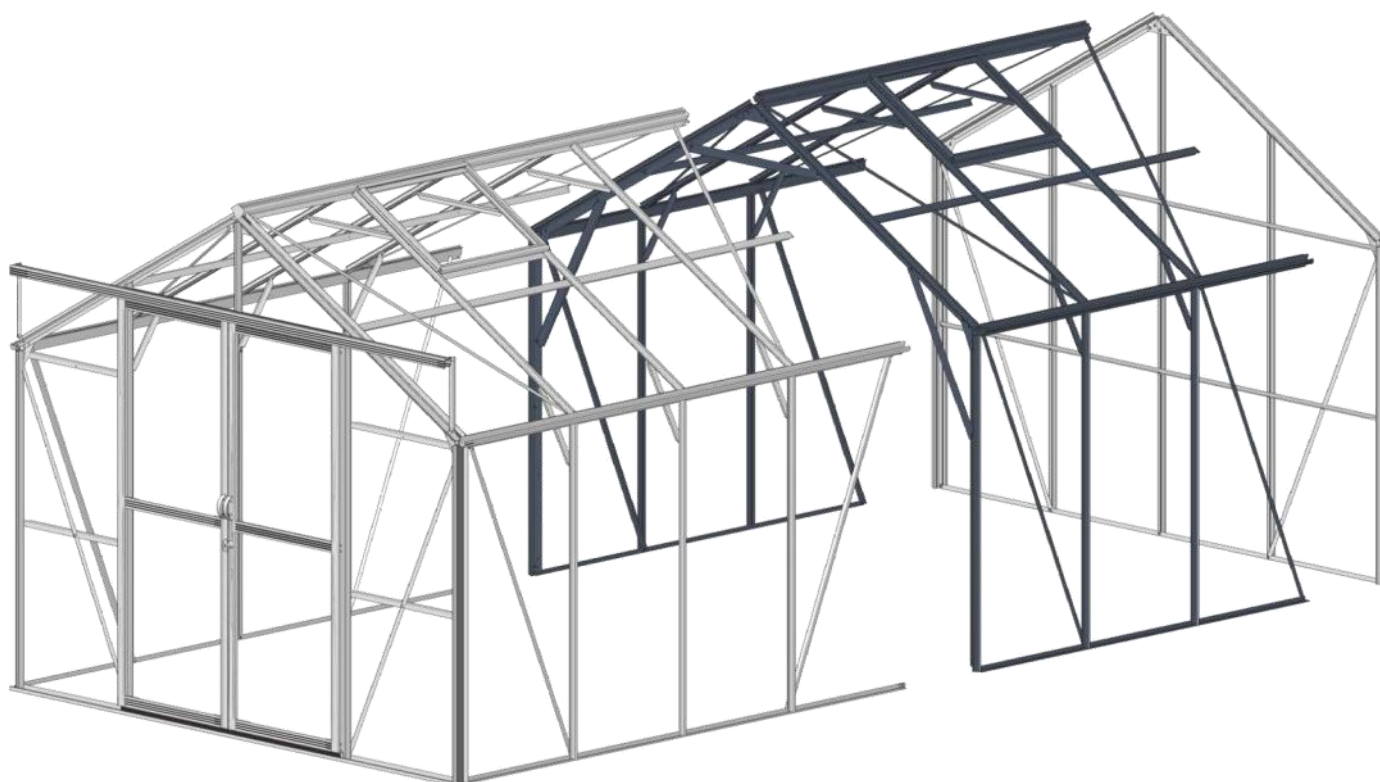
#	P8	P9	M0	P1	P0	P2	a8	a2	a20
mm					1000	200	M6x16	M6	-
Antal	2	2	2	2	2	2	2	2	2



**Hobbyväxthus Sverige AB**

# **5H@5G'9LH!**

## **MONTERINGSANVISNING**



**ANVÄNDS TILLSAMMANS MED  
HUVUDBYGGNADENS MANUAL**



# Inledning

**Tack för att du valt ett växthus från Hobbyväxthus Sverige AB.**

Läs igenom manualen noggrant innan du påbörjar monteringen.

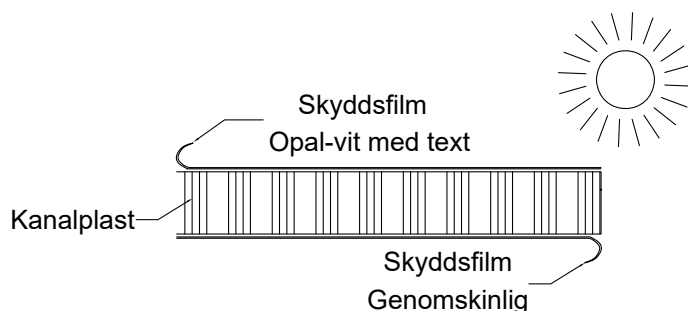
## 5 hUg EXT-3 utbyggnad

**EXT-3** : 2990 B x 2151 x 2524 H (mm) Höjdmått är utan sockel

Växthus modell Atlas utgår från storleken Atlas-69 och vid större modeller använder man en utbyggnad som heter EXT-3 som förlänger växthuset med huset 2151mm eller 6,4kvm. Har du ett växthus Lotus så har du aldrig byggt fast dig med ett för litet växthus utan kan alltid bygga ut ditt växthus vid behov av mer plats.

Tabellen nedan visa de olika storlekarnas mått men det går egentligen att bygga det hur långt som helst genom att använda flera utbyggnader.

Modell	Bredd	Längd	
	mm	mm	
Atlas-70	2990	2295	Atlas-70 + Utan EXT-3
Atlas-130	2990	4446	Atlas-130 + 1st EXT-3
Atlas-200	2990	6597	Atlas-200 + 2st EXT-3
Atlas-260	2990	8748	Atlas-260 + 3st EXT-3



**DET ÄR MYCKET VIKTIGT ATT DEN SIDA SOM HAR OPAL-VIT SKYDDSFILM MED TEXT MONTERAS MOT VÄXTHUSETS UTSIDA, D.V.S. MOT SOLEN.**

# Dellista

## A-Ram

Förpackning: GA10-3EXT (Ram)

#	7036	7244	7071	7270	7272	7090	7091	7092	7093	7094	m6	a1	a3	a2	a20	595
mm	1600	1656	1565	1616	850	-	-	-	-	-	-	M6x10	M6x15	M6	-	100
Antal	2	2	2	2	3	2	1	2	1	2	2	20	22	42	42	2

## Sidor

Förpackning: GA10-3EXT (Ram)

#	7027	7029	7035	7036	7037	a1	a2	a3	a20	m5
mm	2151	1732	2151	1600	464	M6x10	M6	M6x15	-	-
Antal	2	4	2	4	4	24	32	8	32	6

## Tak

Förpackning: GA10-3EXT (Ram)

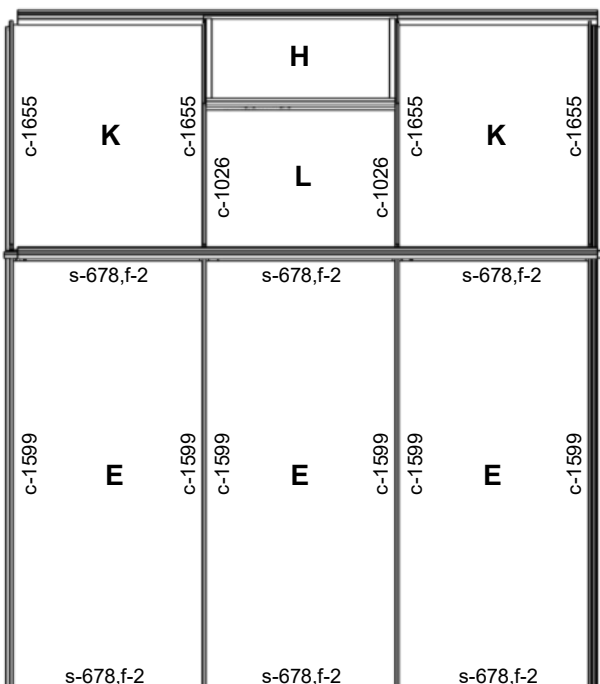
#	7043	7244	7050	7251	7252	a1	a2	a20
mm	2151	1656	2144	613	1781	M6x10	M6	-
Antal	1	4	2	2	4	34	34	34

## Ventilationsluckor (2st)

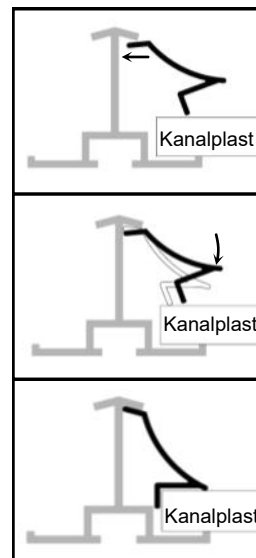
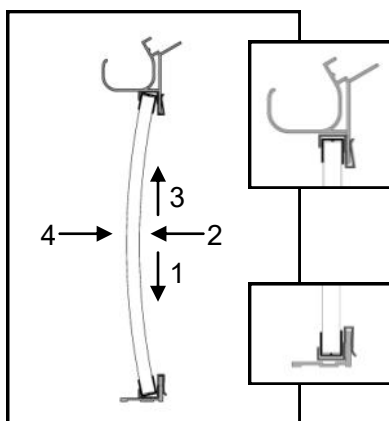
Förpackning: GA10-3EXT (Ram)

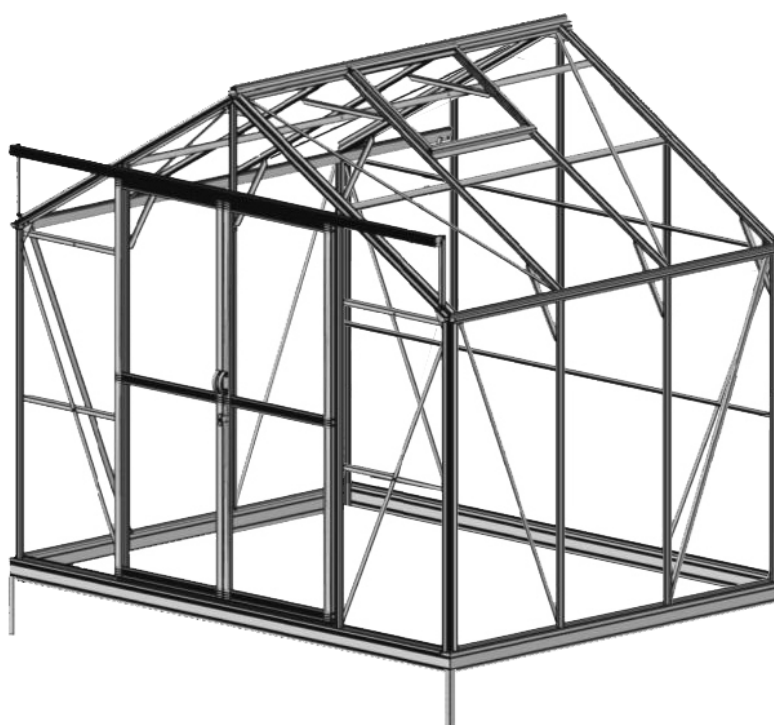
#	7053	7054	7055	7056	7057	7067	a1	a2	a4	a7	a10	a20	p3	p11
mm	739	718	701	592	300	-	M6x10	M6	Φ3.9x8	M4x8	M4	-	-	-
Antal	1	1	1	2	1	2	8	8	2	6	6	8	2	4

Förpackning: GA10-3EXT (Kanalplast)

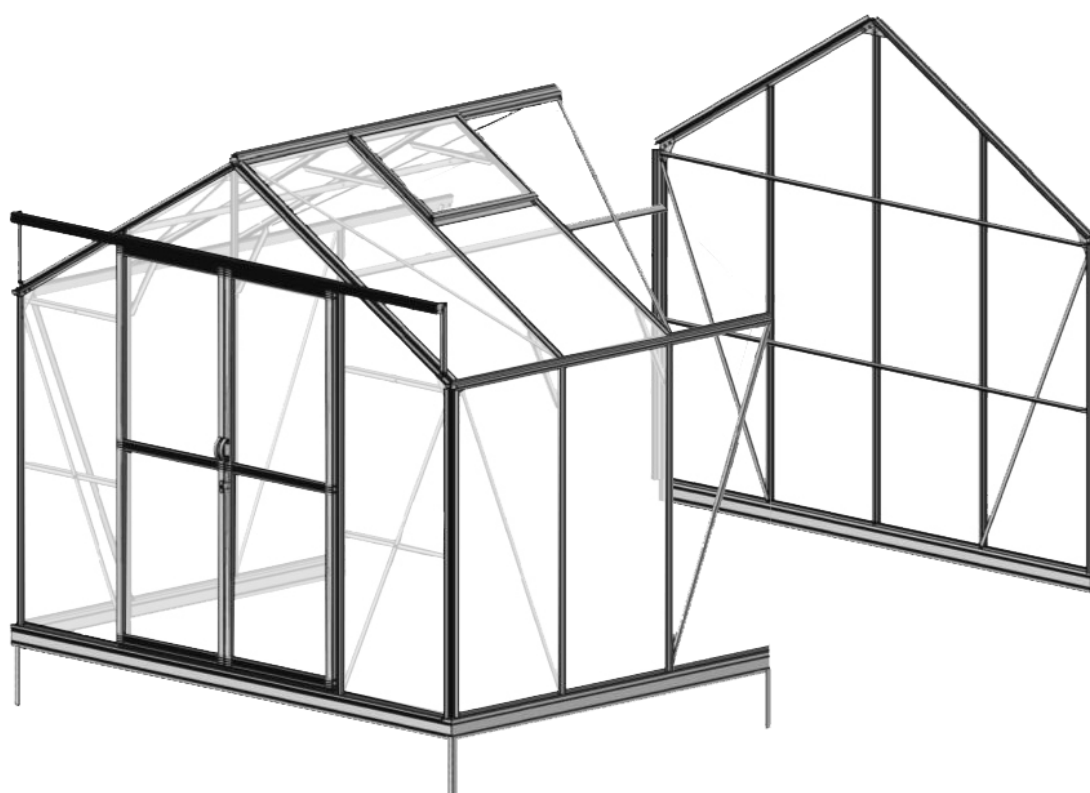


#		Mått	Antal
c		1599	12
		1655	8
		1026	4
s		678	12
f		16	24





Komplett väggväxthus Atlas 70



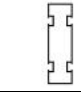






För att montera en utbyggnad behöver du först montera bort den bakre gaveln med eventuell sockel. Lätta på muttrarna skjut ut bulten ur urstansningen och dra åt muttern igen så att bulten sitter kvar i profilens spår då de snart skall användas igen.

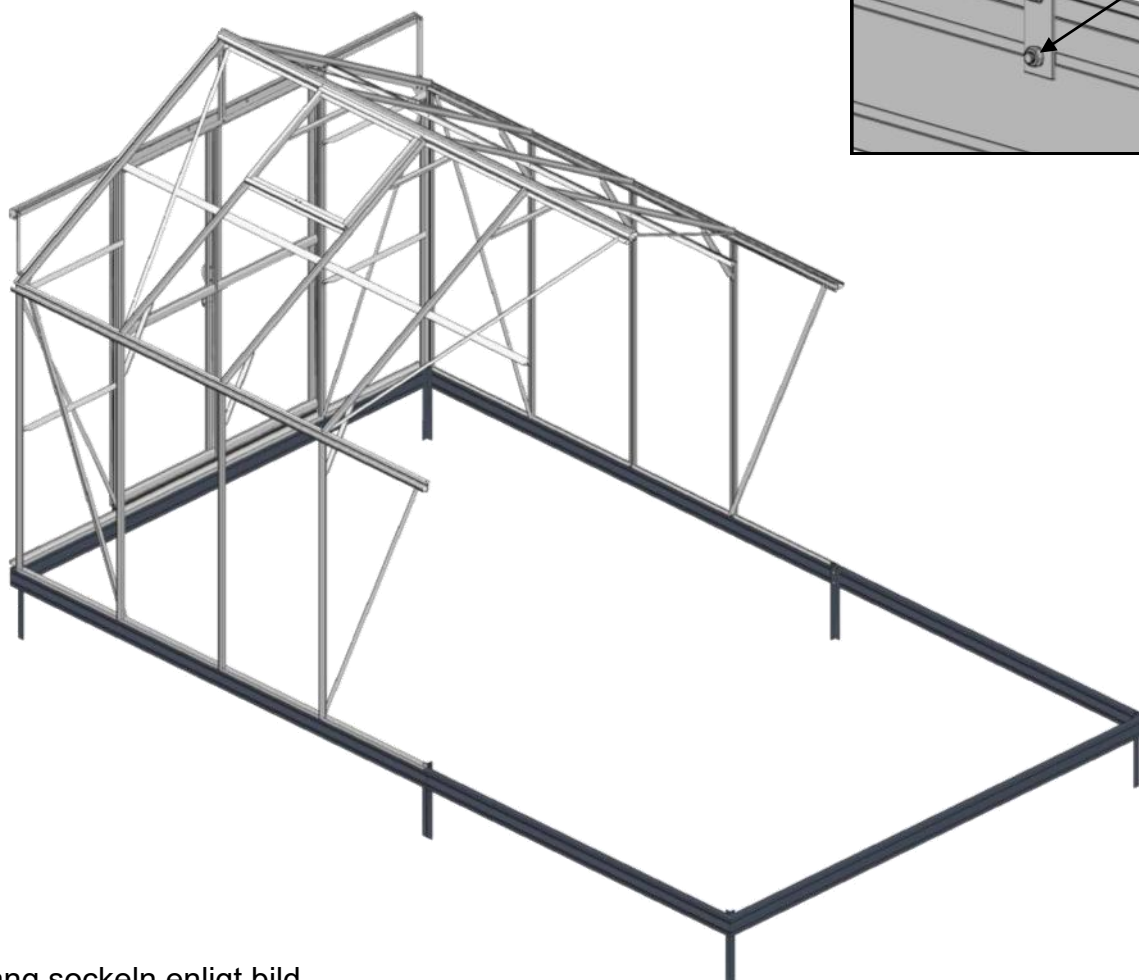
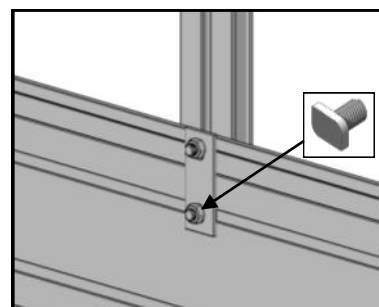
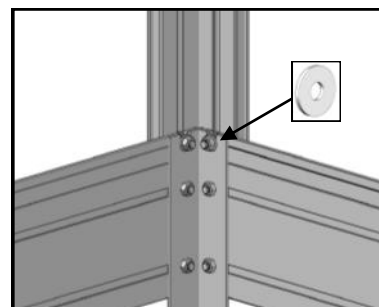
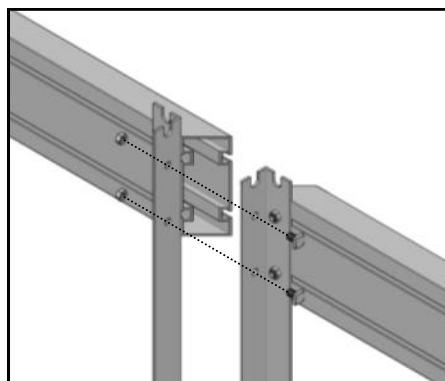
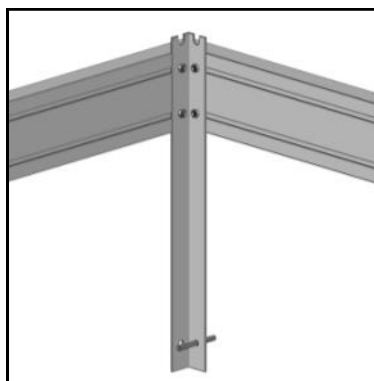
# Sockel

O.B.S.

Aluminiumsockel säljs som extra tillbehör och behöver beställas separat.

Förpackning: GA10-3EXT (Sockel)

<b>SOCKEL EXT-3</b>							
	Sido- Profil (mm)	Ankar- ben	Fäst- plåt	M6x10	M6	M6x10 T-skruv	Bricka
	2x2181	4	4	16	20	4	4

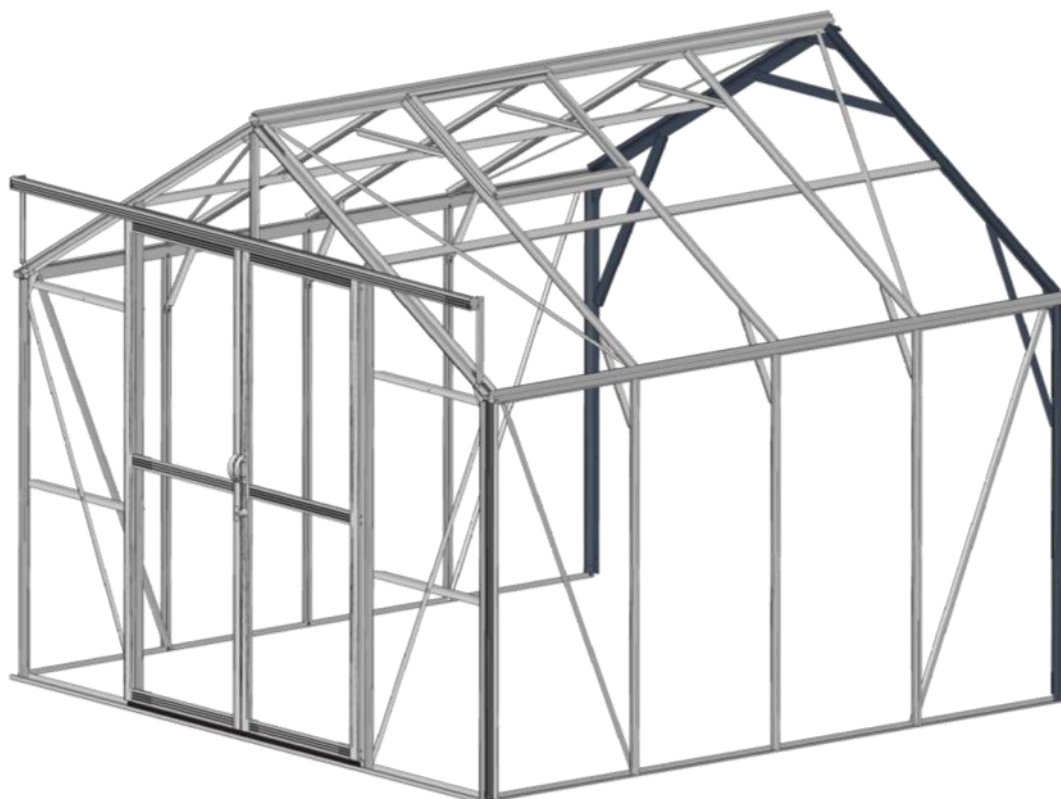


Förläng sockeln enligt bild.

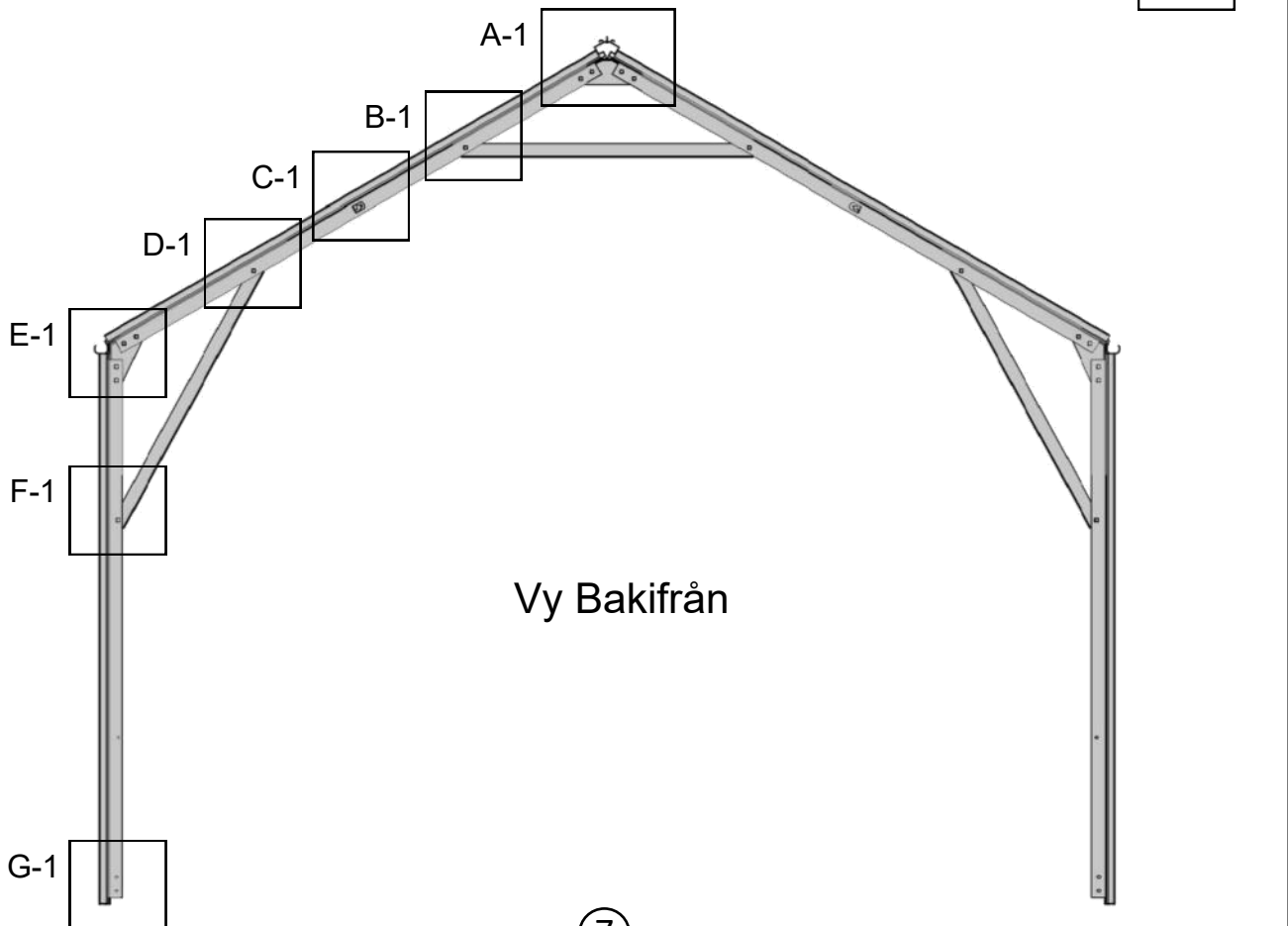
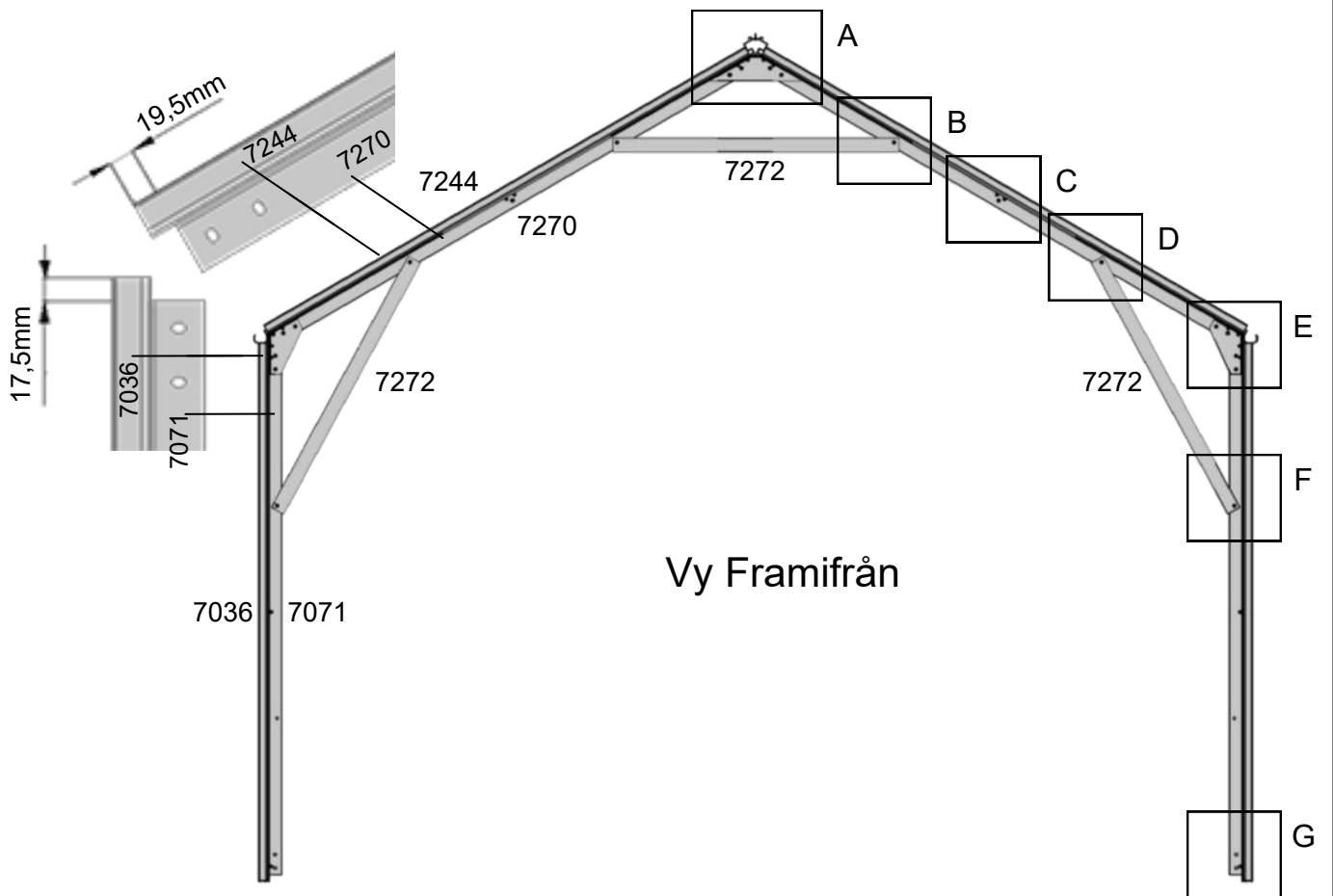
# A-Ram översikt

Texten på denna sida visas med bilder på sidan 7-9.

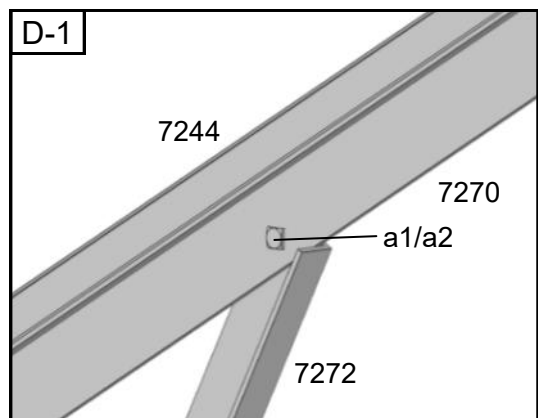
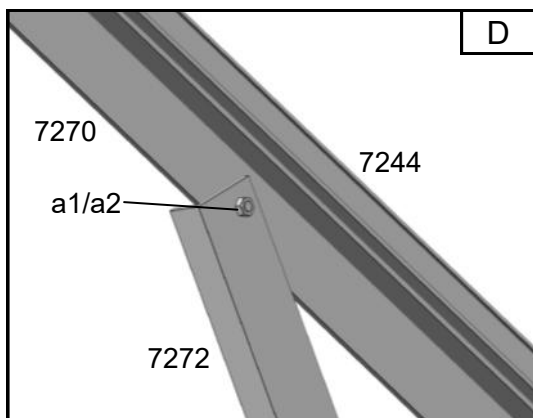
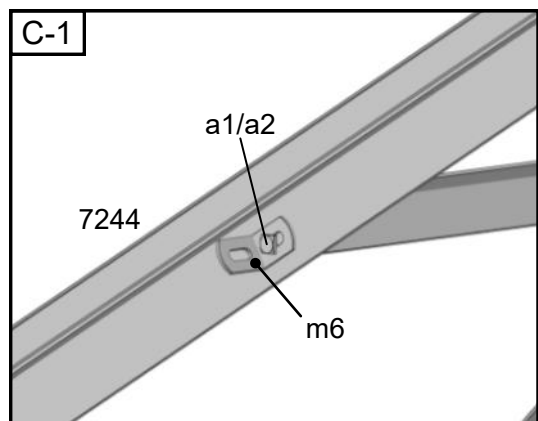
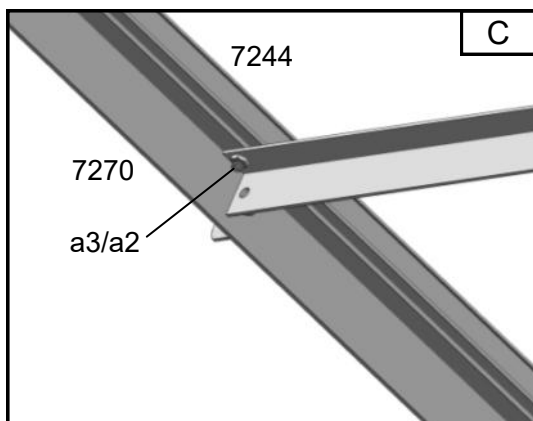
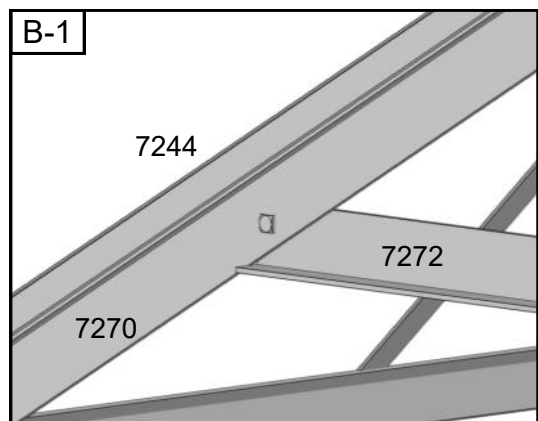
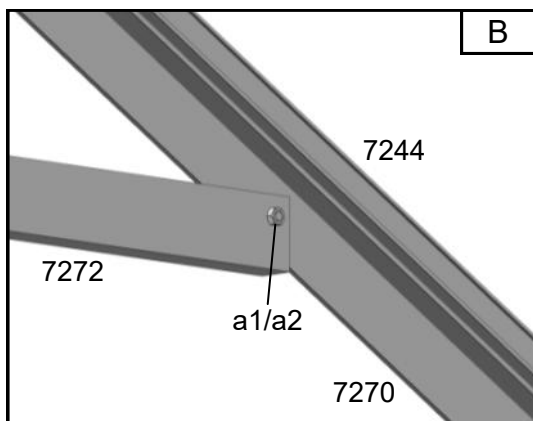
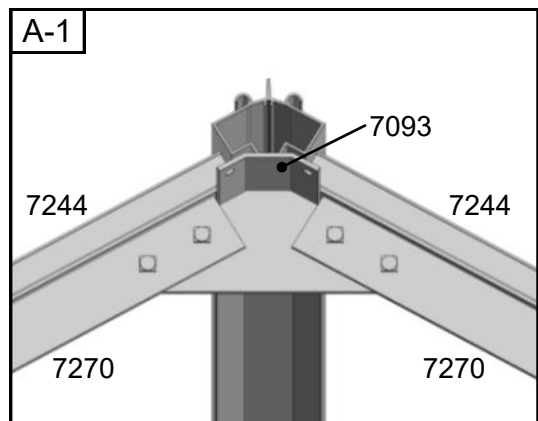
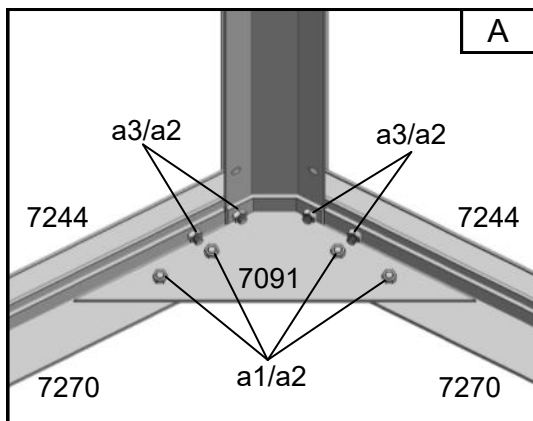
1. Nu skall A-ramen monteras enligt bilden nedan. Ta fram två väggprofiler #7036 och två L-profiler #7071. Skjut in 3st bultar #a3 i spåret på vardera #7036 och matcha dem med ett avstånd så att de passar med de tre hålen i den smalare sidan på #7071 så bultarna går genom hålen. Sätt på muttrarna #a2 och drag åt. Vägghprofilen är lite längre än L-profilen och på sidan 7 visas vilken distans man skall montera dem på.
2. Montera väggprofilen i slutet på huvudbyggnaden genom att fästa dem i syllen och hängränneprofilen. Se till att den smala flänsen på #7071 som är fastskruvad sitter på sidan mot framsidan, se bild G/G-1. Nedtill fästs den med en bult #a1, även skarvplåt #7090 monteras på bulten innan muttern dras åt, se bild G/G-1. Upptill fästs väggprofilen med en bult #a1 och här monteras skarvplåt #7894 på samma bult innan muttern dras åt, se bild E/E-1.
3. Ta fram två takprofiler #7244 och två L-profiler #7270. Montera ihop dem på samma sätt som i steg 1. Takprofilen skall precis som väggprofilen ha den kortare flänsen på L-profilen på sidan mot framsidan. Skjut in en bult #a1 i änden på takprofilen som skall vara uppåt och placera den så att bulten går in i urstansningen pånockprofilen, placera skarvplåt #7093 på bulten innan du drar åt muttern, se bild A. Skjut även in en bult i #a1 i andra änden på takprofilen och låt bulten gå igenom urstansningen i hängränneprofilen och skarvplåt #7094, se bild E/E-1. Montera L-staget från huvudbyggnaden och #m6 enligt bild C/C-1.
4. När delarna nedan monteras skall muttrarna bara dras åt lätt. Stagen #7272 monteras enligt bild B/B-1 D/D-1 och F/F-1. Plåt #7091 monteras enligt bild A/A1 och plåtarna #7092 enligt bild E/E1.
5. Säkerställ att taknocken och sidorna är rak och dra sedan åt alla muttrar.



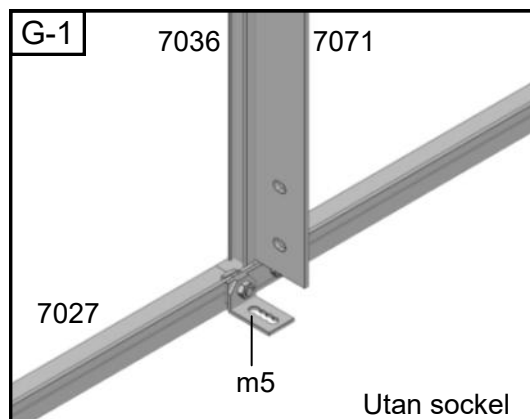
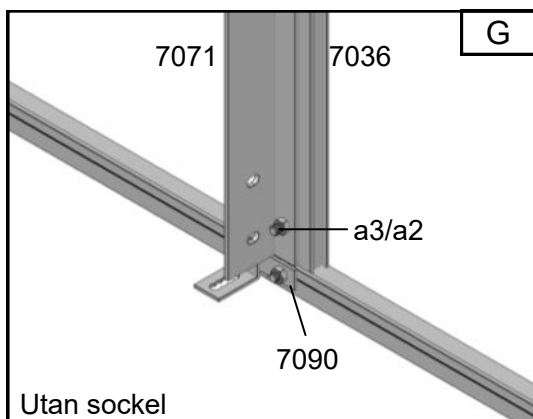
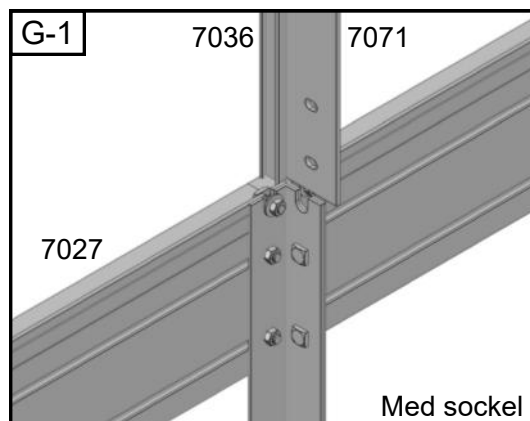
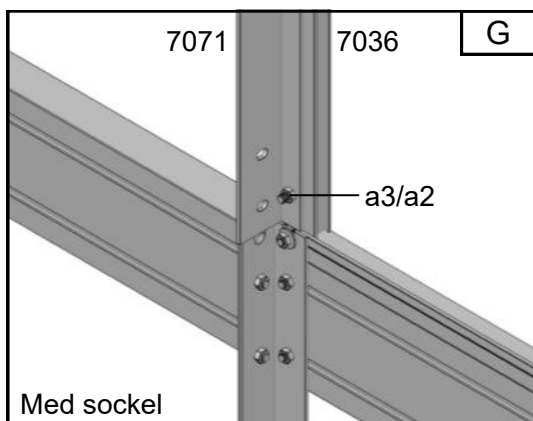
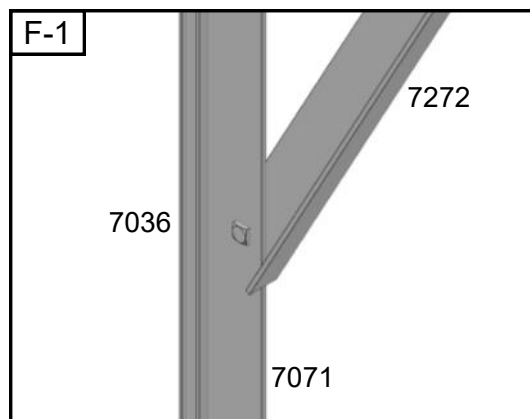
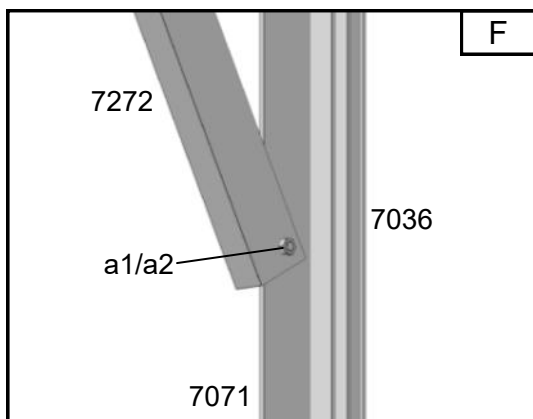
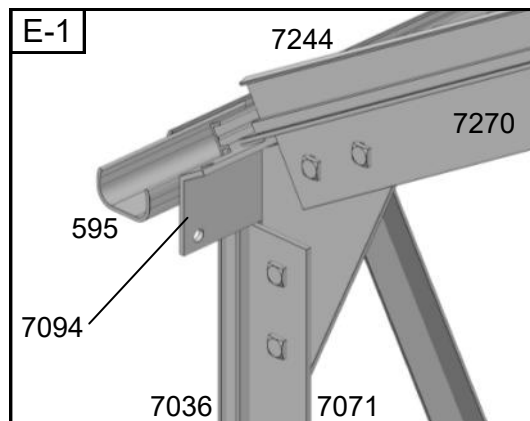
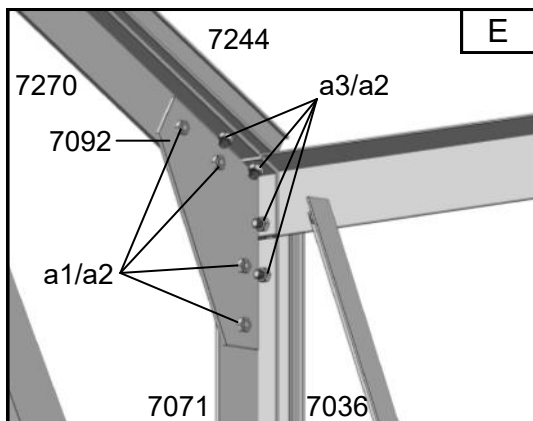
# A-Ram översikt



# A-Ram översikt



# A-Ram översikt





# Montering av utbyggnad

6. Res den bakre gaveln som tidigare monterades bort. Montera utbyggnadens taknock #7043 med bult #a1 från huvudbyggnadens skarvplåt till den bakre gaveln enligt bild "I".
7. Nu skall du bygga sidorna på utbyggnaden. Montera en syllprofil #7027 (bult #a3) och en hängränneprofil #7035 (bult #a1) på vardera sida mellan huvudbyggnadens skarvplåtar och den bakre gaveln enligt bild "I" på sidan 11.
8. Montera tak-, väggprofiler och ventilationsluckan enligt sidan 10-16 i manualen för huvudbyggnaden och följ den vidare för resterande montering.

