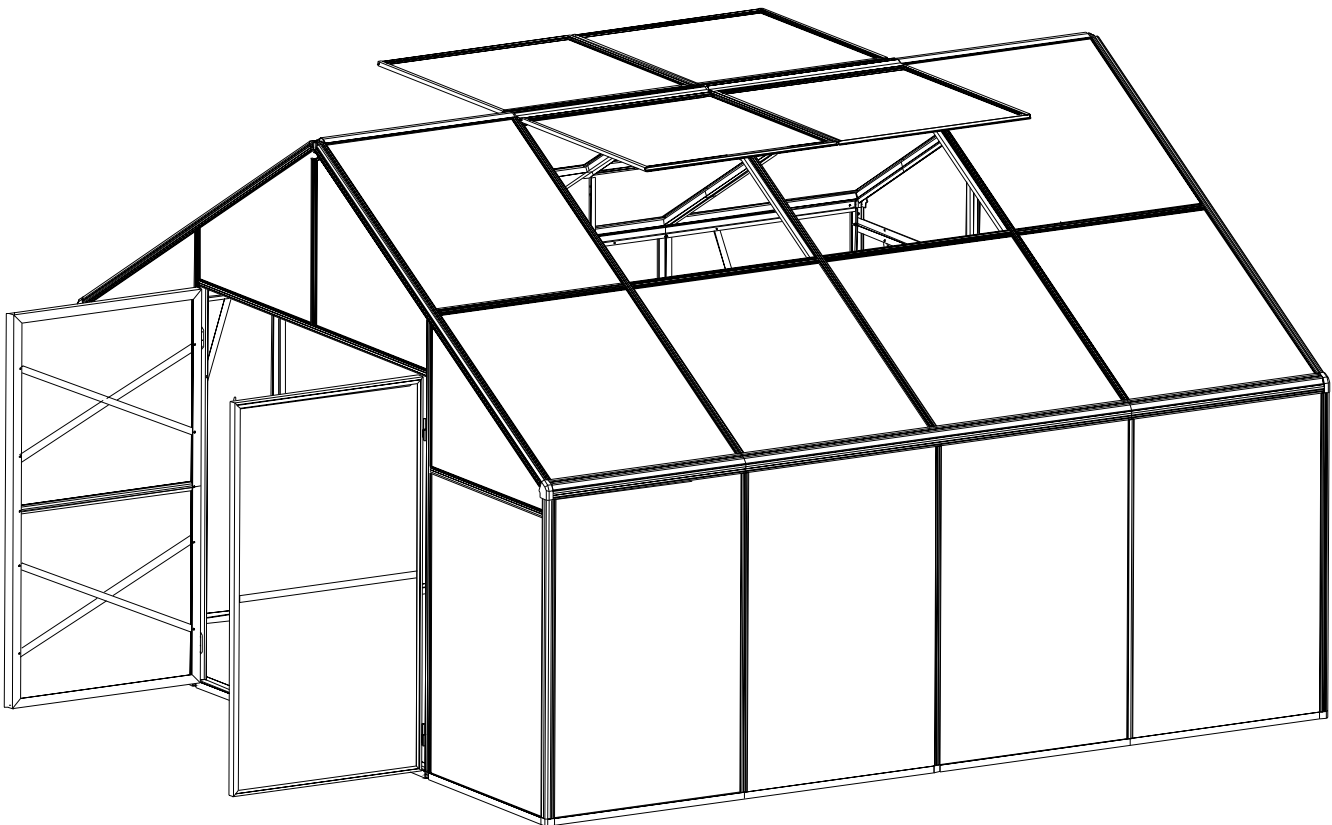




Hobbyväxthus Sverige AB

Monteringsanvisning Avena modell 400



Avena 404 (LxBxH): 406x406x273cm

Avena 406 (LxBxH): 60* x406x273cm

Avena 408 (LxBxH): 80* x406x273cm

Avena 410 (LxBxH): 100* x406x273cm

	SIDA
VIKTIG INFORMATION	3
VÄXTHUSETS MÅTT	4
FÖRANKRING & FÄSTPUNKTER	5-6
MEDFÖLJANDE FÖRPACKNINGAR OCH INNEHÅLL	7-10
ÖVERSIKTSBILDER	11-16
MONTERING AV DÖRRAR	17-17
MONTERING AV VENTILATIONSLUCKOR	18-19
MONTERING AV VÄXTHUSET STEG FÖR STEG	20-37

VÄXTHUSPLACERING

Växthuset skall placeras på en plan och jämn plats som är skyddad från starka vindar. Platsen skall vara där växthuset får maximalt med sol och inte skuggas av träd eller buskar. Vi rekommenderar att växthusets öppning ligger i nordlig eller sydlig riktning för att ge växthuset mycket ljus och en god uppvärmning av solen under morgon och kväll. Växthuset bör inte placeras under överhängande grenar som kan orsaka nedsmutsning och där risk finns att något trillar ner på växthuset.

INNAN MONTERING

Vi rekommenderar att ett fundament tillverkas som växthuset kan förankras i. Fundamentet kan göras på olika sätt men vanligtvis muras en sockel av lecablock. En murad grund ger ett stadigt fundament för växthuset att stå på. Gör färdigt fundamentet innan byggnationen av växthuset påbörjas.

Viktig information om kanalplastskivorna:

Dra loss ungefär 5cm av filmen från skivans alla kanter före montering och dra bort all film omedelbart efter att konstruktionen är färdigmonterad. Sidan som har text på skyddsfilmerna skall vara vänd mot solen, (d.v.s. utsidan på växthuset) då den har ett inbyggt UV-skydd som förhindrar att skivan bryts ner av UV-strålning.

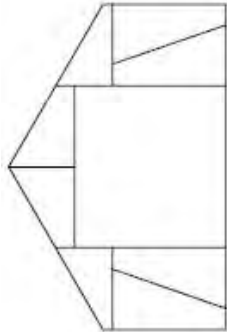
TIPS: Då det är omöjligt att se skillnad på sidorna när skyddsfilmerna är avlägsnade kan man sätta en liten bit genomskinlig tejp på den sida som skall vara vänd inåt vilket underlättar ifall skivan någon gång lossnar.

UNDERHÅLL

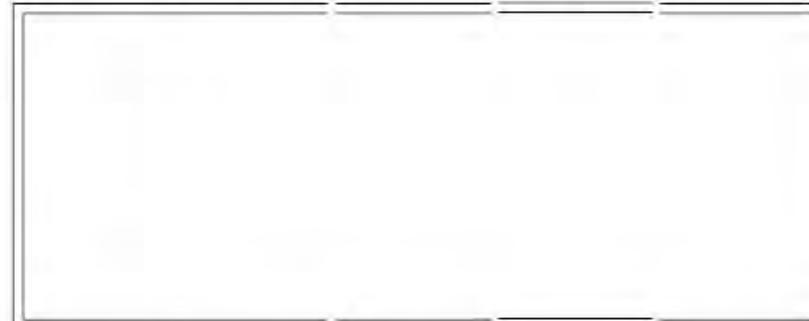
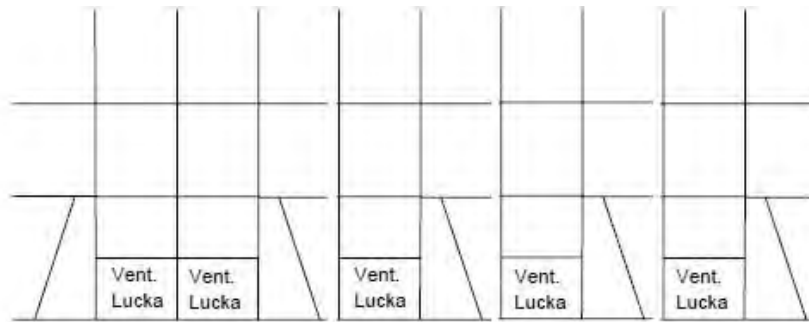
Gör rent växthuset grundligt varje vår med varmt vatten och desinfektionsmedel för att avlägsna alger och annan smuts som uppstår. Håll växthusets tak fritt från större snömängder och säkerställ att dörrar och ventilationsluckor är ordentligt stängda vid hård vind. Om någon kanalplastskiva lossnar skall den omedelbart återmonteras eller ersättas.

ÖVRIG UPPLYSNING

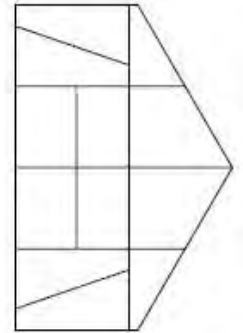
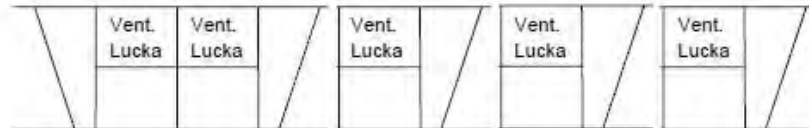
Växthus är inte en helt vattentät konstruktion och det kan även bildas kondensdropp. Använd därför material och möbler som tål väta och fukt. Vi rekommenderar möbler för utomhusbruk. Om du har textilier som du är rädd om så bör du plocka in dem vid regnväder och när det är kyligt ute. Vi rekommenderar även ett underlag som är självdränerande och tål vatten



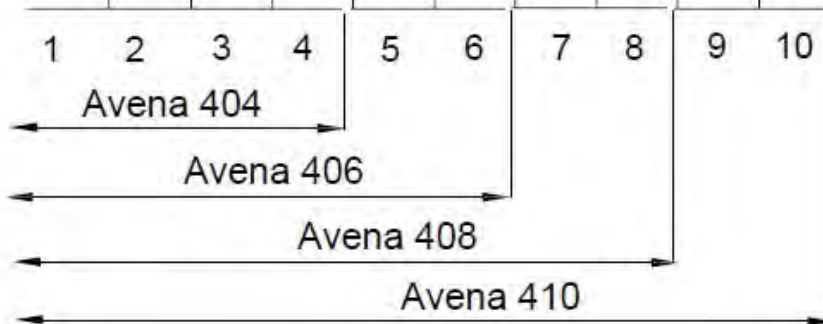
Främre gavel



Främre modul 2 sektioner Bakre modul 2 sektioner Bakre modul 2 sektioner Bakre modul 2 sektioner Bakre modul 2 sektioner

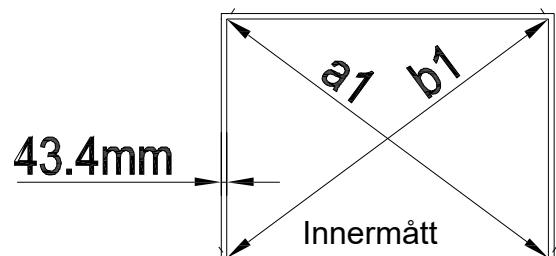
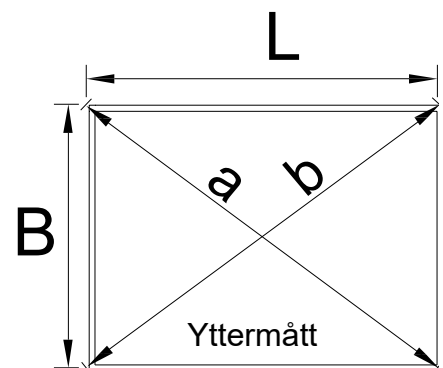


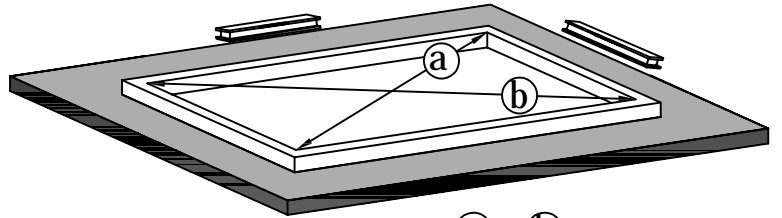
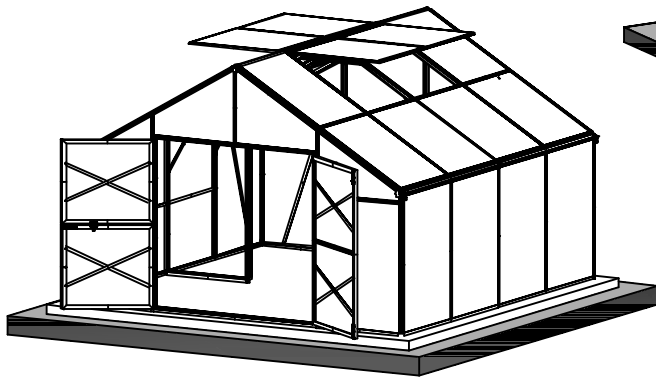
Bakre gavel



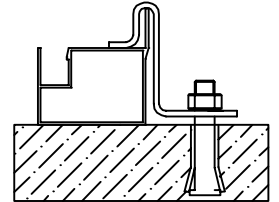
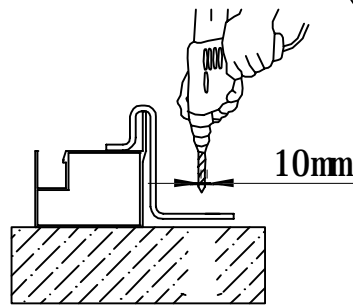
Modell.	404	406	408	410
Dimension				
B (mm)	4059	4059	4059	4059
L (mm)	4059	6062	8064	10066
a=b(mm)	5741	7295	9028	10854
a1=b1(mm)	5615	7172	8909	10739

- * B= Bredd (utvändig)
- * L= Längd (utvändig)
- * a=b= Yttre diagonal
- * a1=b1= Inre diagonal



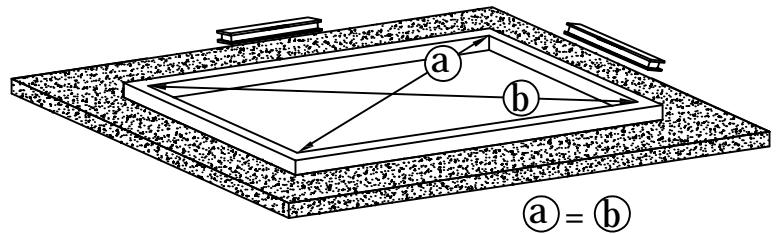
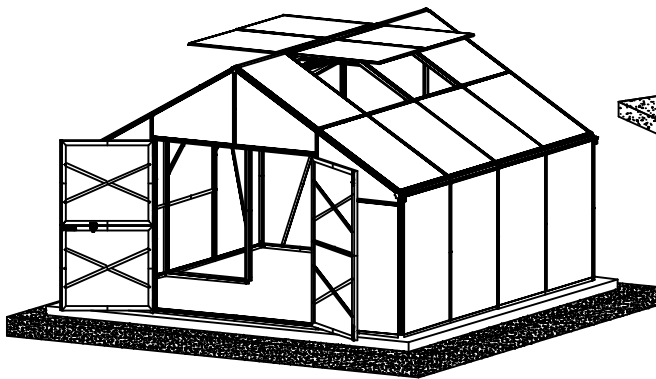


a = b



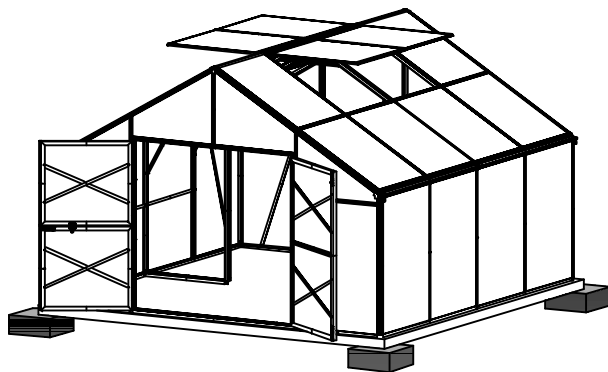
Expansionskruv /
Betonggrund

* Viktigt att måtten a = b vid kryssmätning för att säkerställa att vinklarna blir rätt.



a = b

Använd vattenpass så att grunden hamnar i våg.

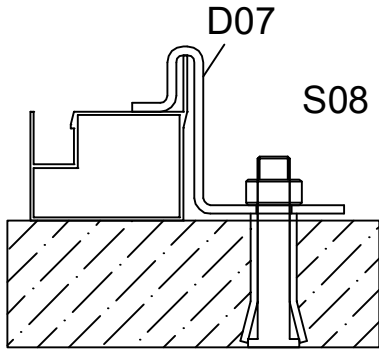


Att bara stötta upp hörnen är inte tillräckligt.

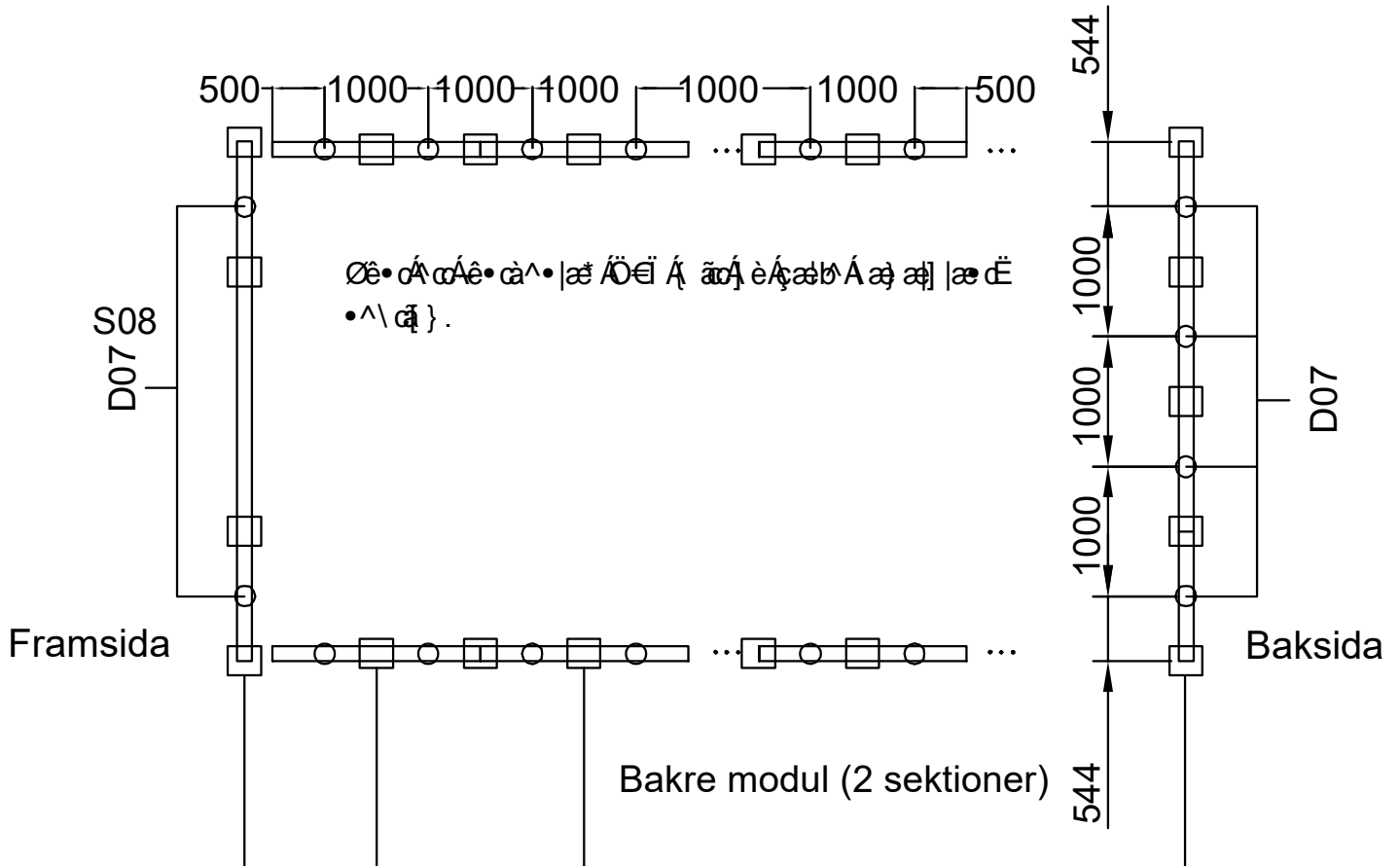


Á

Växthusets fästpunkter



Expanderbult S08 fäster bäst i betong.
 Om lecablock eller annat material i lättbetong används fungerar oftast lättbetongplugg och skruv bättre.
 Vid träunderlag rekommenderas fransk träskruv.
 Fråga om råd för infästning där du köper material till växthusets grund.





U{ } för att fästa takstöden
 { }
 •

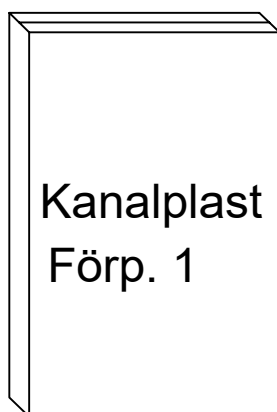
Antal förpackningar till respektive modell

		Avena modell			
		404	406	408	410
Antal förpackningar	Modell				
	Aluminiumram Förpackning 1	1	1	1	1
	Aluminiumram Förpackning 2	1	1	1	1
	Aluminiumram Förpackning 3	1	2	3	4
	Kanalplast Förpackning 1	1	1	1	1
Kanalplast Förpackning 2	2	3	4	5	

Dörrar

Bild	Art.nr	Ant.
	Y11	2
	Y12	2


Kanalplast Förpackning 1





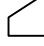
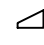

Medföljer:

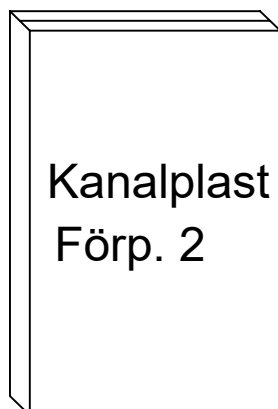
Avena-404 1st
 Avena-406 1st
 Avena-408 1st
 Avena-410 1st

Främre gavel

Bild	Art.nr	Ant.
	Y1	1
	Y2	2
	Y4	1
	Y5	1
	Y13	1

Bakre gavel

Bild	Art.nr	Ant.
	Y1	1
	Y2	4
	Y3	1
	Y4	1
	Y8	1



Kanalplast Förpackning 2

Medföljer:





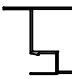




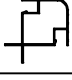


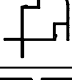


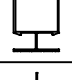


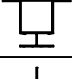


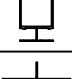
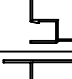

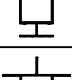


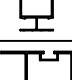
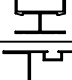

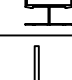





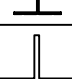



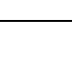

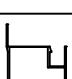

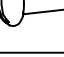
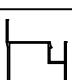



Avena-404 2st
 Avena-406 3st
 Avena-408 4st
 Avena-410 5st

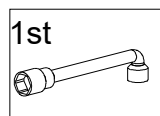
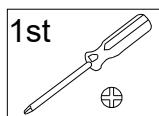
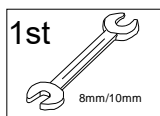
2 Sektioner långsida

Bild	Art.nr	Ant.
	Y6	4
	Y7	6
	Y10	2

Aluminiumram Förpackning 1

Växthusets gavlar

	Bild	Art.nr	Ant.		Bild	Art.nr	Ant.		Bild	Art.nr	Ant.
1		L01A	2	11		L18A	2	12		A52	2
		L01D	1			L18B	2			A53	2
		L01E	1		13		L18C		1		A54
2		L01B	2			L16A	1		A09	2	
		L01C	2			L16B	1		A10	2	
3		L02E	1		L16C	1		A11	2		
4		L03C	1	14		L18D	1		A14	12	
		L03D	1			L18F	1		D07	6	
5		L03E	1	15		L18E	2		D17	6	
		L03F	1	16		L17	1		D04	1	
6		L04A	1			L04C	1		S05 M6X12	73	
		L14	1	17		L05G	4		M03 M6	73	
7		L04B	6			L05H	4		S08 M8X60	6	
8		L05A	4	18		L30	4		Z02 Ø4X16D	16	
		L05B	2			Z09 Ø5X15	24		J01R/L	2/2	
9		L08A	4					J02	2		
10		L08B	2					J03	4		



Medföljer:

Avena-404 1st

Avena-406 1st

Avena-408 1st

Avena-410 1st



Aluminiumram Förpackning 2

Växthusets främre modul (2 sektioner)

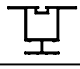
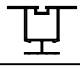
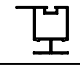


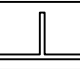


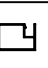


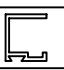
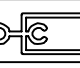

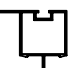
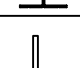








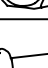
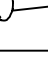

	Bild	Art.nr	Ant.
1		L02A	2
2		L02B	2
3		L04B	2
4		L05B	2
		L05C	2
		L05D	2
5		L06	1
6		L07	2
7		L08B	2
8		L09	2
9		L15A	2
10		L19	4
		L20	2
		L21	2
11		L04E	2
12		L22	3

Bild	Art.nr	Ant.
	A01	4
	D07	4
	A63	2
	A64	2
	S05	42
	M6X12	
	S11	4
	M6X20	
	M03	46
	M6	
	Z02	12
	Ø4X16D	
	Z10	8
	Ø5X30	
	Z04	8
	Ø4X8	
	S08	4
	M8X60	

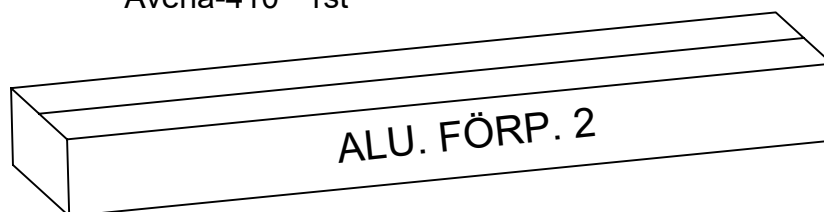
Medföljer:

Avena-404 1st

Avena-406 1st

Avena-408 1st

Avena-410 1st



Aluminiumram Förpackning 3

Växthusets ää i^A modul (2 sektioner)

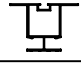
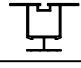
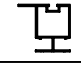

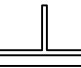



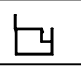


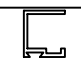
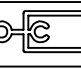
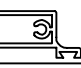
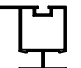

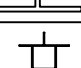
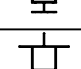
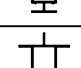
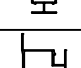
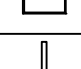

	Bild	Art.nr	Ant.
1		L02A	2
2		L02B	2
3		L04B	2
4		L05B	2
		L05C	2
		L05D	2
5		L06	1
6		L07	2
7		L08B	2
8		L09	2
9		L15A	2
10		L19	4
		L20	2
		L21	2
11		L04E	2
12		L22	3
13		L03A	2
14		L03B	2
15		L03K	2
16		L08A	2
17		L05E	2
		L05F	4























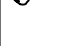







Bild	Art.nr	Ant.
	D17	2
	A12	2
	A13	1
	A15	2
	A16	2
	J03	2
	J04	1
	J07	2
	S05	14
	M6X12	
	M03	14
	M6	

Bild	Art.nr	Ant.
	A01	4
	D07	4
	A63	2
	A64	2
	S05	42
	M6X12	
	S11	4
	M6X20	
	M03	46
	M6	
	Z02	12
	Ø4X16D	
	Z10	8
	Ø5X30	
	Z04	16
	Ø4X8	
	S08	4
	M8X60	

Medföljer:

Avena-404 1st

Avena-406 2st

Avena-408 3st

Avena-410 4st



Bild	Art.nr	Ant.	Bild	Art.nr	Ant.	Bild	Art.nr	Ant.	Bild	Art.nr	Ant.
	L01D	1		A52	1		Z02 Ø4X16D	8		Y1	1
	L01B	1		A53	1		J01R/L	1/1		Y2	2
	L01C	1		A54	2		J03	2		Y4	1
	L01E	1		A09	1		J02	1		Y5	1
	L03E	1		A10	1		J06R/L	1/1		Y13	1
	L03F	1		A11	1		L30	2			
	L04A	1		D17	3		J93	2			
	L04B	2		D04	1		J92	2			
	L04C	1		S05 M6x12	25						
	L05A	2		M03 M6	25						
	L08A	2		D07	2						
	L08B	1		S08 M8x60	2						

Översikt främre gavel

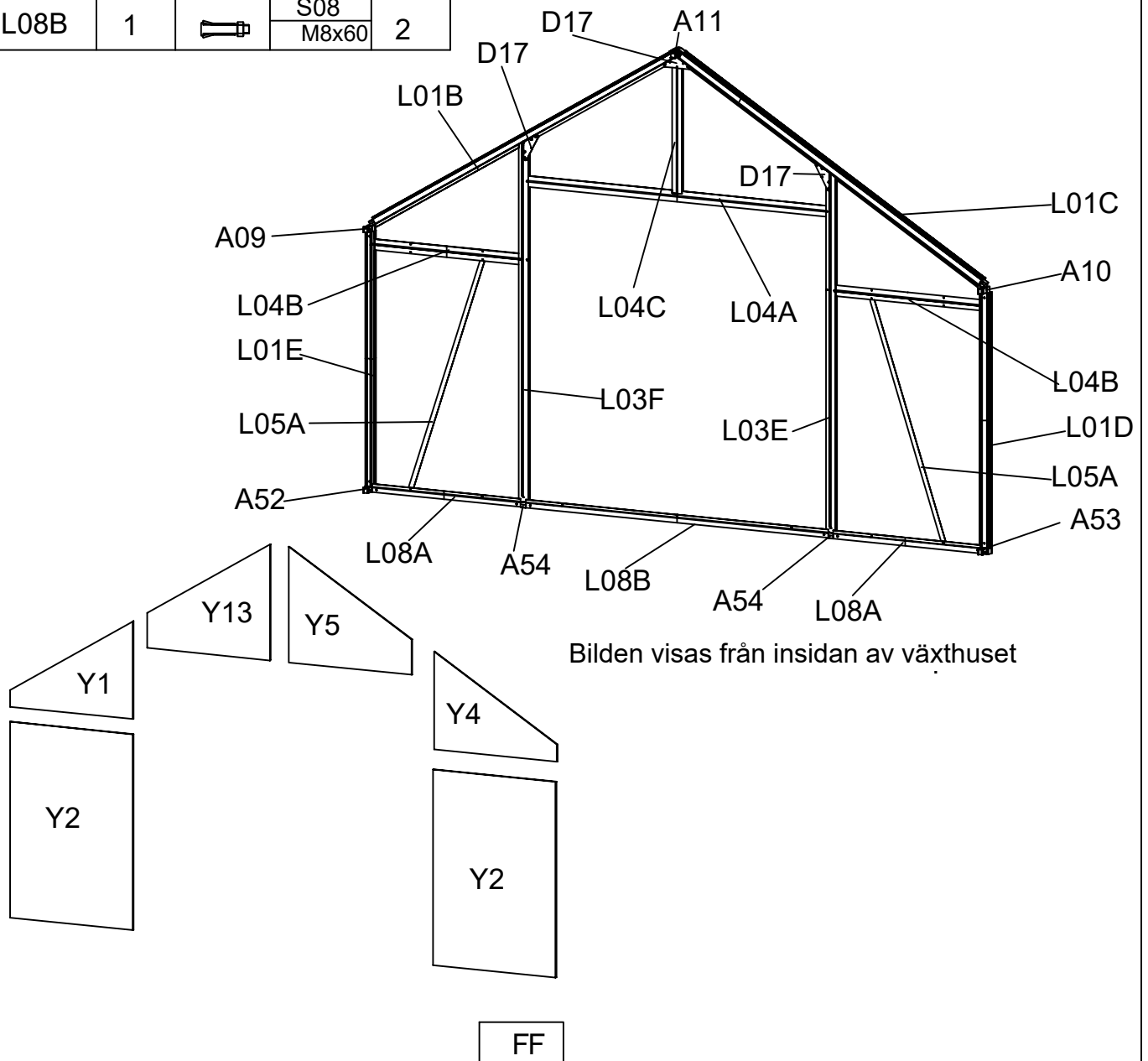


Bild	Art.nr	Ant.	Bild	Art.nr	Ant.	Bild	Art.nr	Ant.	Bild	Art.nr	Ant.
	L01A	2		A52	1		Z02 Ø4X16D	8		Y1	1
	L01B	1		A53	1		J01R/L	1/1		Y2	4
	L01C	1		A54	2		J03	2		Y3	1
	L02E	1		A09	1		J02	1		Y4	1
	L03C	1		A10	1		J06R/L	1/1		Y8	1
	L03D	1		A11	1		L30	2			
	L04B	4		D17	3		J93	2			
	L05A	2		S05 M6x12	30		J92	2			
	L05B	2		M03 M6	30						
	L08A	2		D07	4						
	L08B	1		S08 M8x60	4						
	L14	1									

Översikt bakre gavel

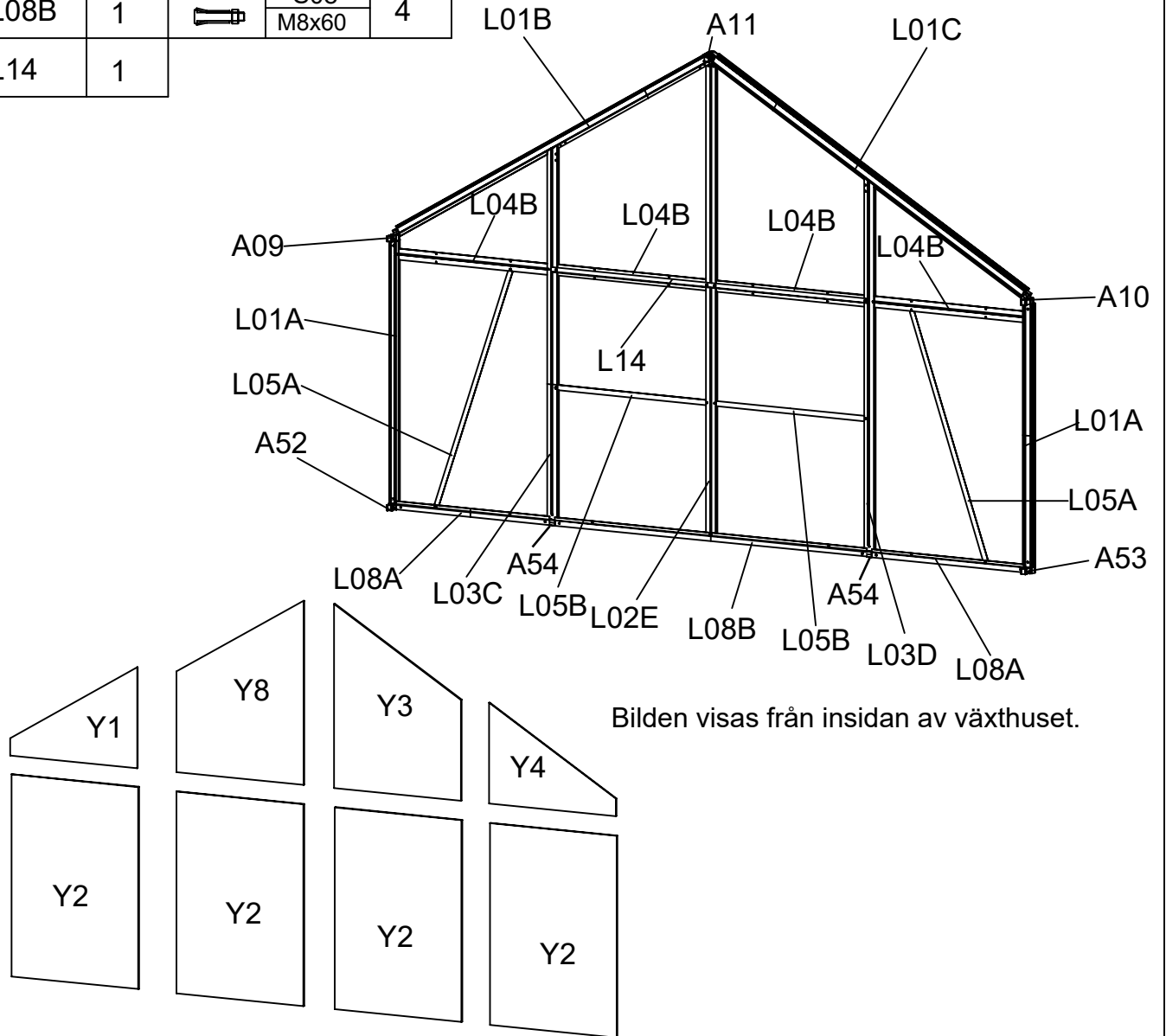


Bild	Art.nr	Ant.	Bild	Art.nr	Ant.	Bild	Art.nr	Ant.
	L02A	2		A01	4		Y6	4
	L02B	2		S05 M6x12	42		Y7	6
	L04B	2		S11 M6x20	4		Y10	2
	L05B	2		M03 M6	46			
	L05C	2		Z02 Ø4X16D	12			
	L05D	2		Z10 Ø5x30	8			
	L06	1		Z04 Ø4X8	8			
	L07	2		D07	4			
	L08B	2		S08 M8x60	4			
	L09	2		A63	2			
	L15A	2		A64	2			
	L19	4						
	L20	2						
	L21	2						
	L04E	2						
	L22	3						

Y6	Y6
Y7	Y7
Y7	Y10
Y7	Y10
Y7	Y7
Y6	Y6

Främre modul (2 sektioner)
Börjar vid dörrsidan

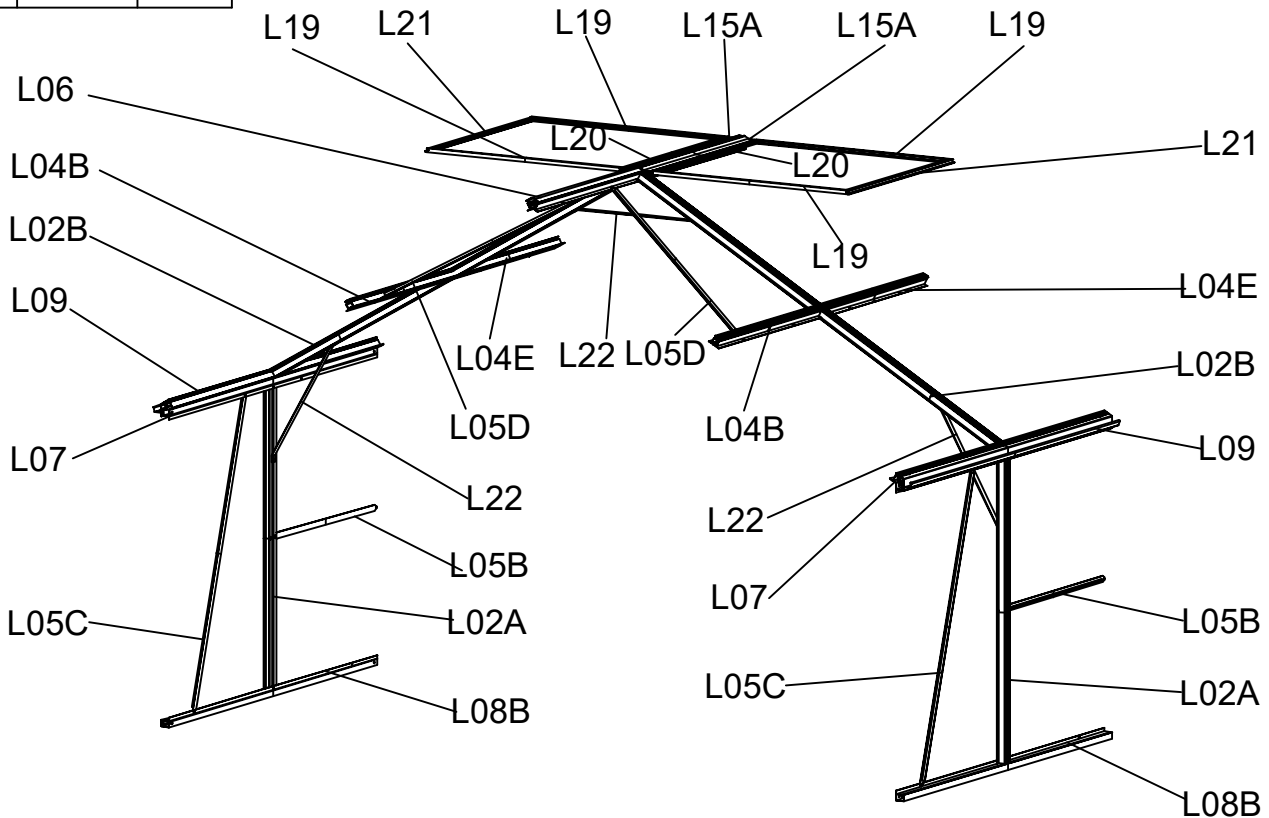
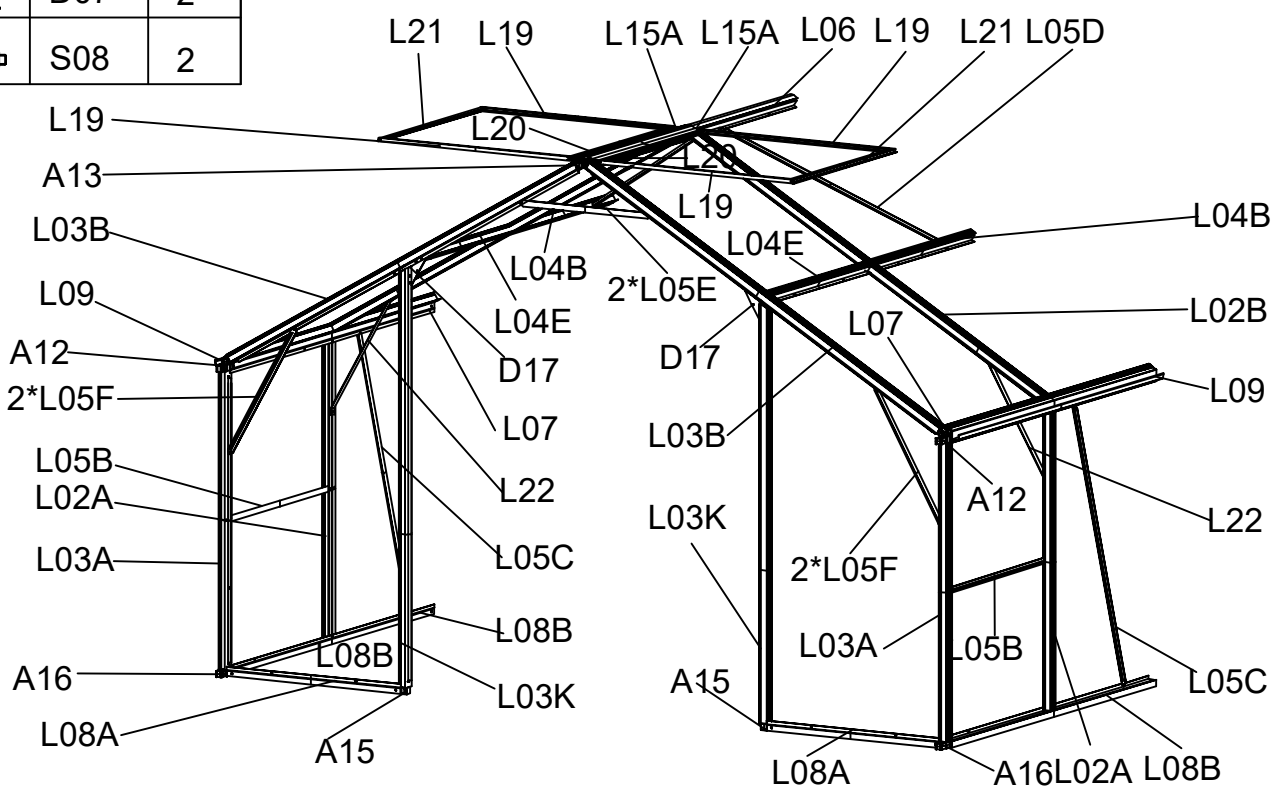


Bild	Art.nr	Ant.	Bild	Art.nr	Ant.	Bild	Art.nr	Ant.	Bild	Art.nr	Ant.												
	L03A	2		L02A	2		A01	4		Y6	4												
	L03B	2		L02B	2		S05	42		Y7	6												
	L03K	2		L04B	2		M6x12																
	L08A	2		L05B	2		S11	4		Y10	2												
	L05E	2		L05C	2		M6x20																
	L05F	4		L05D	2		M03	46	<table border="1"> <tr> <td>Y6</td> <td>Y6</td> </tr> <tr> <td>Y7</td> <td>Y7</td> </tr> <tr> <td>Y10</td> <td>Y7</td> </tr> <tr> <td>Y10</td> <td>Y7</td> </tr> <tr> <td>Y7</td> <td>Y7</td> </tr> <tr> <td>Y6</td> <td>Y6</td> </tr> </table>			Y6	Y6	Y7	Y7	Y10	Y7	Y10	Y7	Y7	Y7	Y6	Y6
Y6	Y6																						
Y7	Y7																						
Y10	Y7																						
Y10	Y7																						
Y7	Y7																						
Y6	Y6																						
	D17	2		L06	1	M6																	
	A12	2		L07	2		Z02	12															
	A13	1		L08B	2		Z10	8															
	A15	2		L09	2		Z04	16															
	A16	2		L15A	2	Ø4X8																	
	S05	14		L19	4		D07	4															
	M03	14		L20	2		S08	4															
	J03	2		L21	2		A63	2															
	J04	1		L22	3		A64	2															
	J07	2																					
	D07	2																					
	S08	2																					

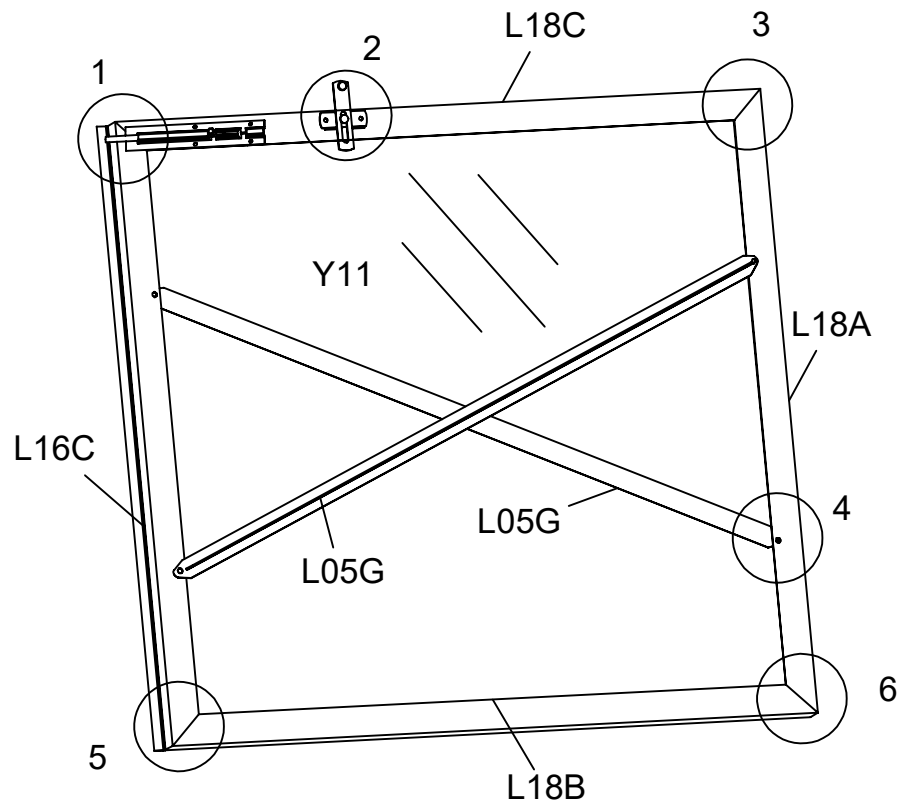
Bakre modul (2 sektioner)
 Tar vid efter den främre
 modulen



* Denna sida visar hur den "Bakre modulen" på 2 sektioner monteras. När växthus längre än 4 meter monteras upprepas byggnationen av denna modul. Avena 406 har 2st av denna modul, Avena 408 3st och Avena 410 4st.

Bild	Art.nr***	Ant.
	L18A	1
	L18B	1
	L18C	1
	L16C	1
	L05G	2
	Y11	1
	A14	4
	Z09	8
	Ø5X15	
	S05	4
	M6X12	
	M03	4
	M6	

Montering nedre dörrhalva



Mycket viktigt!

Den sida på kanalplasten som har text på skyddsfilmerna skall monteras utåt, d.v.s. mot solen.

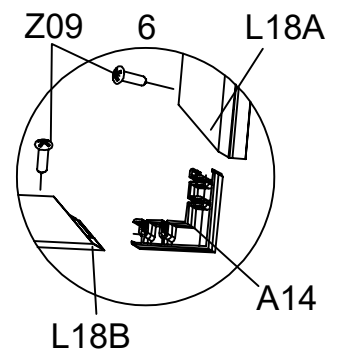
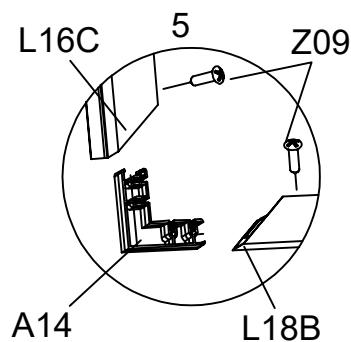
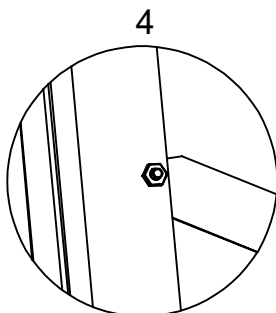
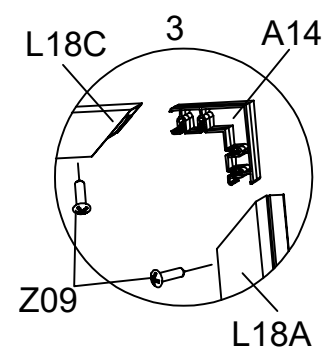
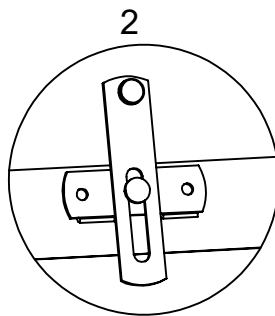
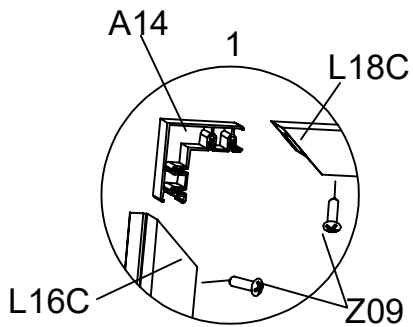
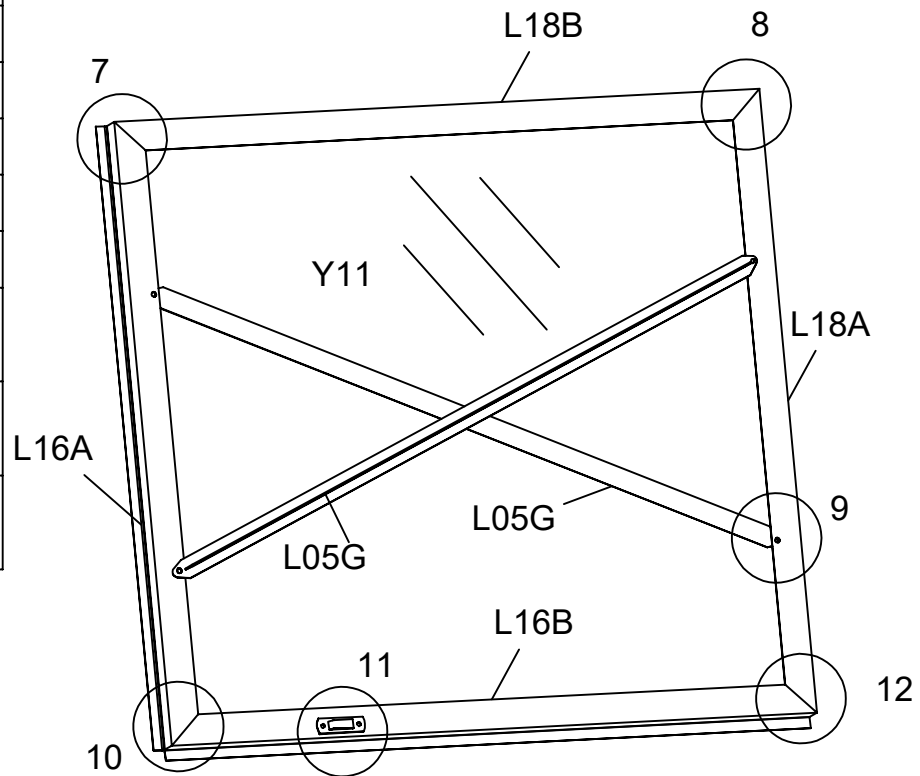


Bild	Art.nr	Ant.
	L18A	1
	L18B	1
	L16A	1
	L16B	1
	L05G	2
	Y11	1
	A14	4
	Z09	8
	Ø5X15	
	S05	4
	M6X12	
	M03	4
	M6	

Montering övre dörrhalva



Mycket viktigt!

Den sida på kanalplasten som har text på skyddsfilmerna skall monteras utåt, d.v.s. mot solen.

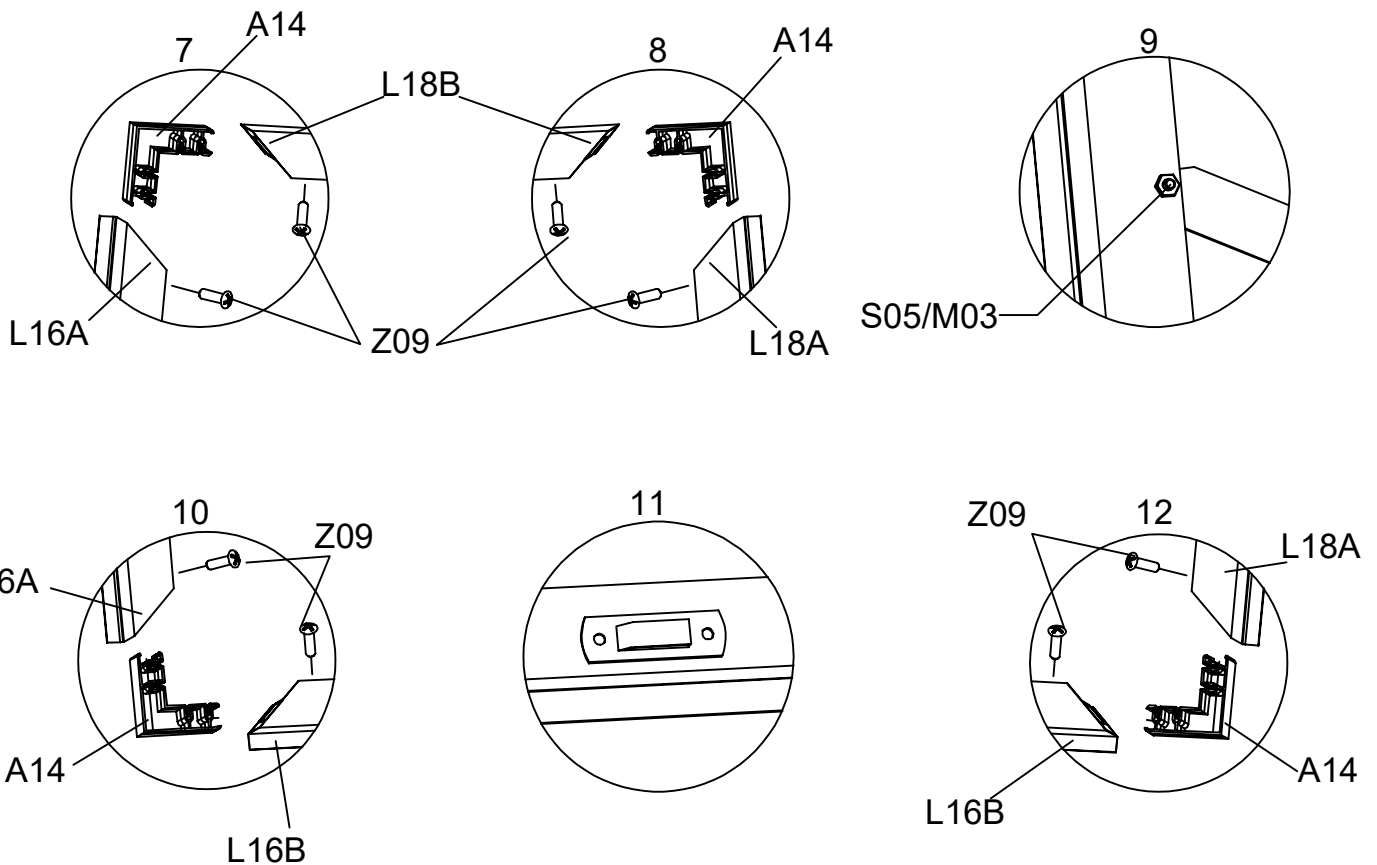
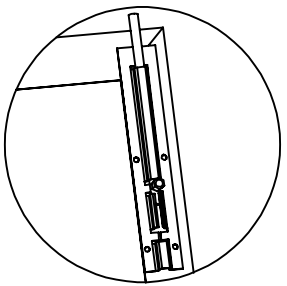
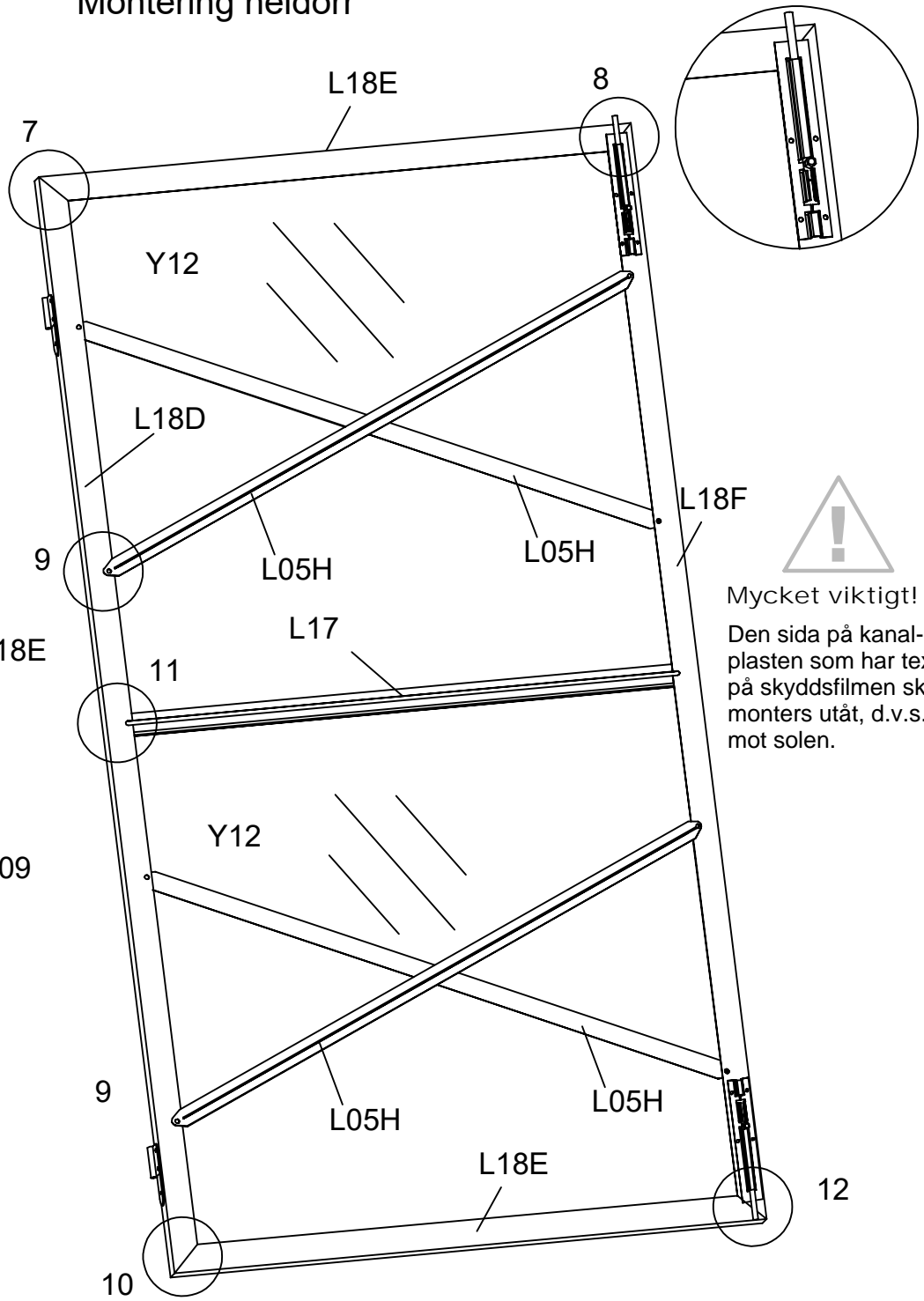


Bild	Art.nr''	Ant.
	L18D	1
	L18E	2
	L18F	1
	L17	1
	L05H	4
	Y12	2
	A14	4
	Z09	8
	Ø5X15	
	S05	10
	M6X12	
	M03	10
	M6	

Montering heldörr



Mycket viktigt!
Den sida på kanalplasten som har text på skyddsfilmerna skall monteras utåt, d.v.s. mot solen.

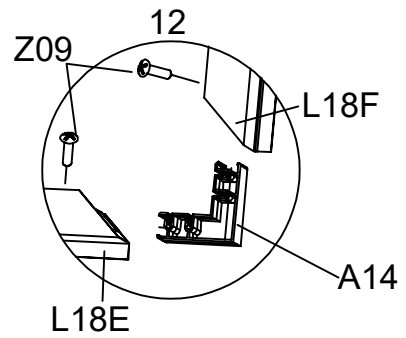
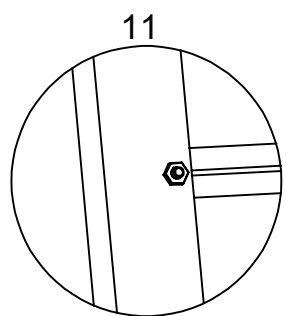
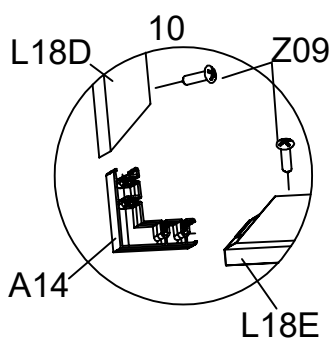
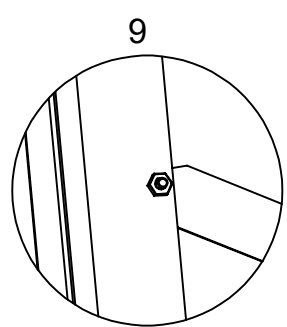
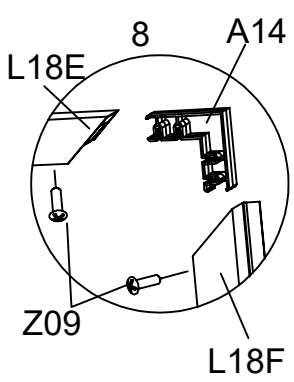
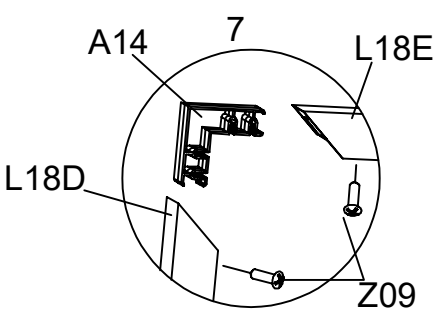
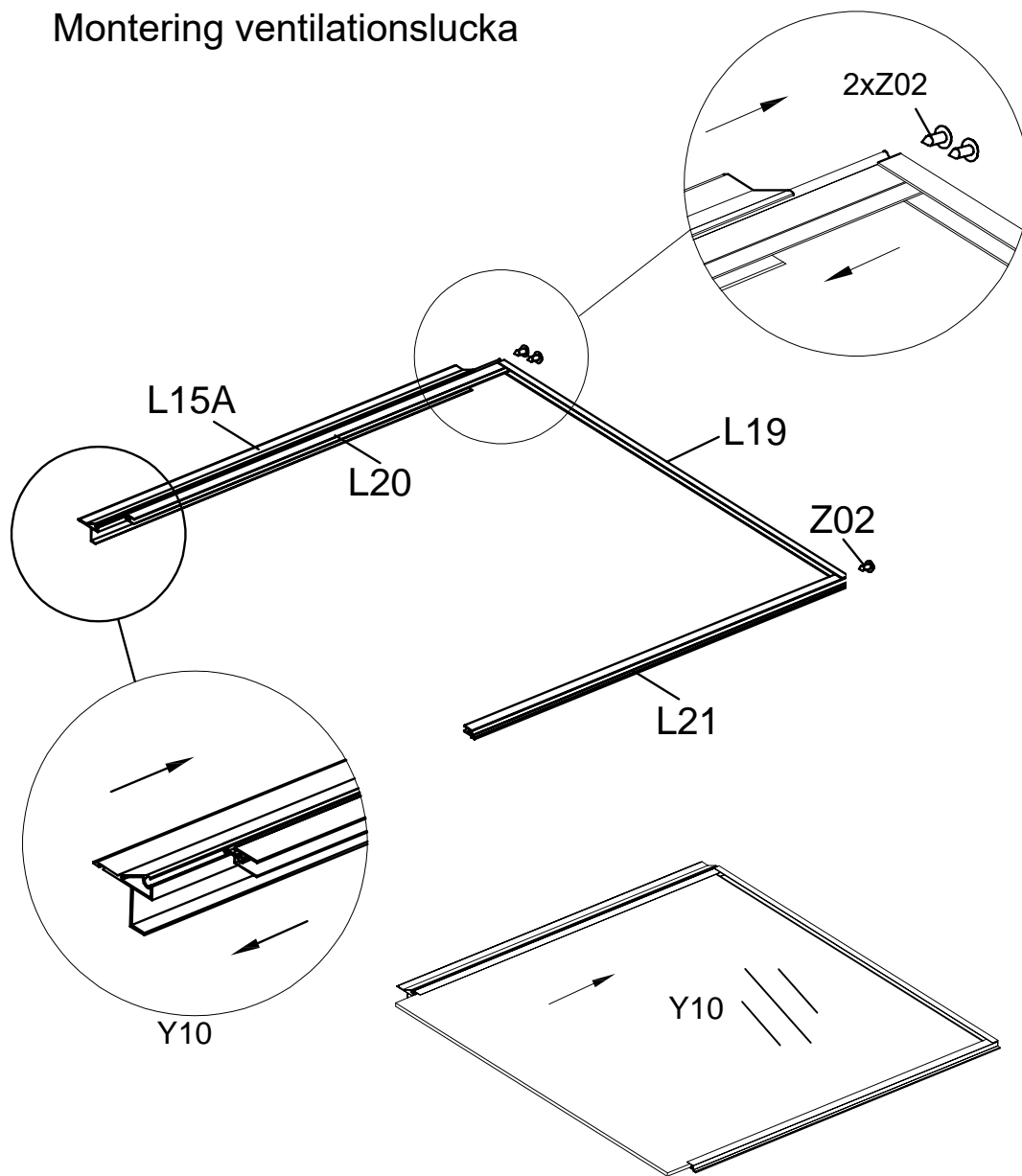


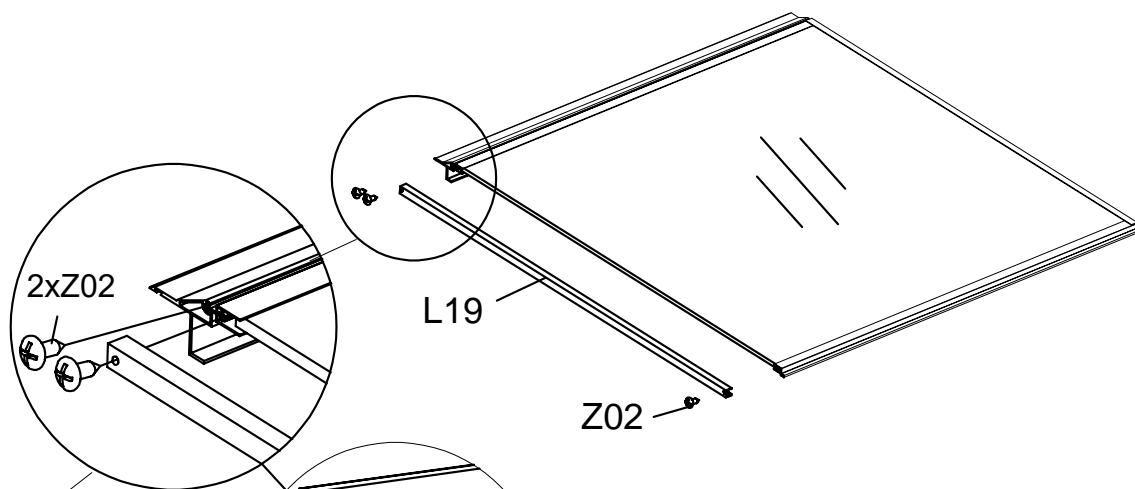
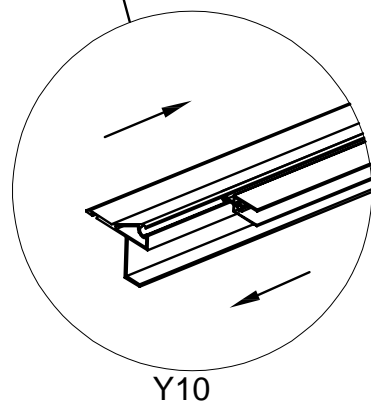
Bild	Art.nr	Ant.
	L15A	1
	L19	2
	L20	1
	L21	1
	A01	2
	Z02 Ø4X16D	6
	Z04 Ø4X8	4
	Y10	1

Montering ventilationslucka

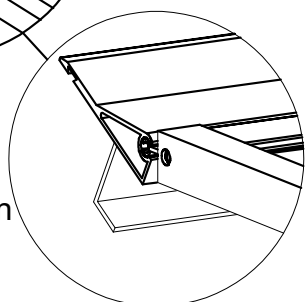


Mycket viktigt!

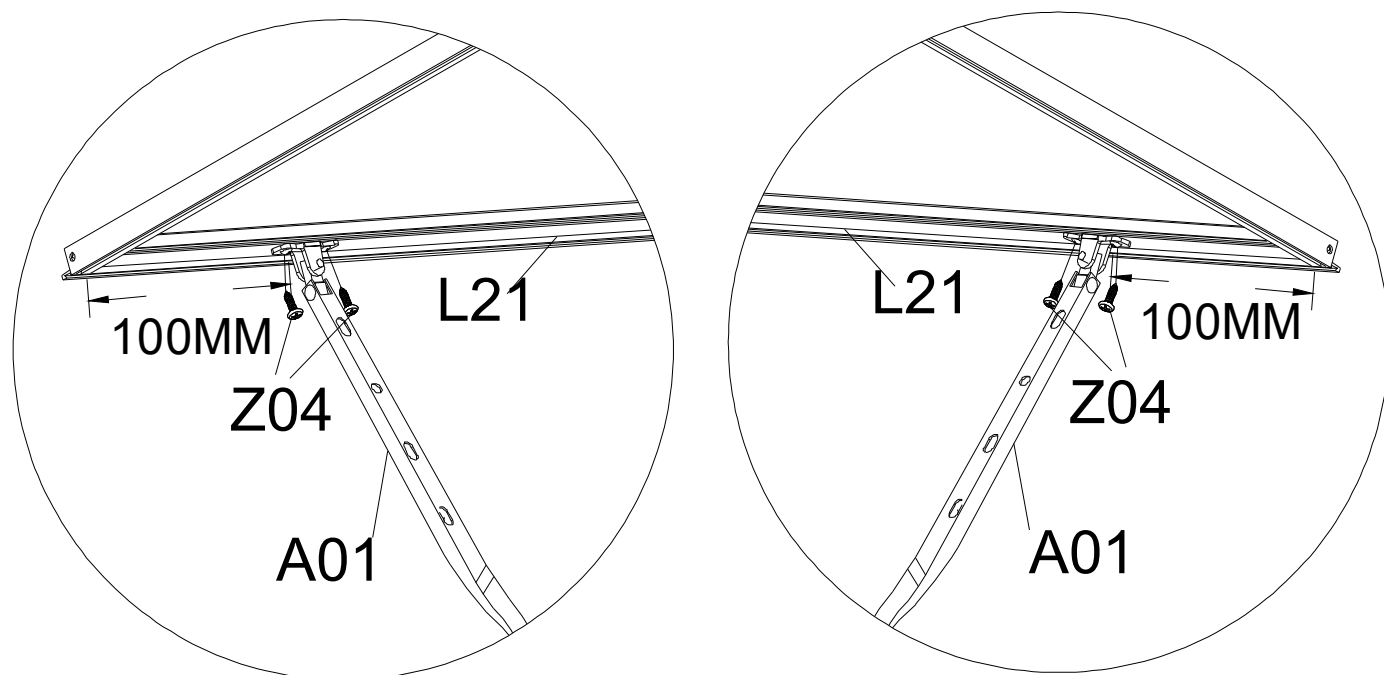
Den sida på kanalplasten som har text på skyddsfilmen skall monteras utåt, d.v.s. mot solen.



Den vänstra skruven på bilden hindrar luckan från att glida i sidled.



Fäst öppningsstagen A01 på insida ventilationsluckan enligt bild nedan.



Använd ett transparent neutralhärdande silikon och lägg en tunn sträng silikon längs den svarta linjen på bilden. Stryk ut silikonsträngen till en fog mellan kanalplasten och aluminiumprofilerna med ett fuktigt finger.

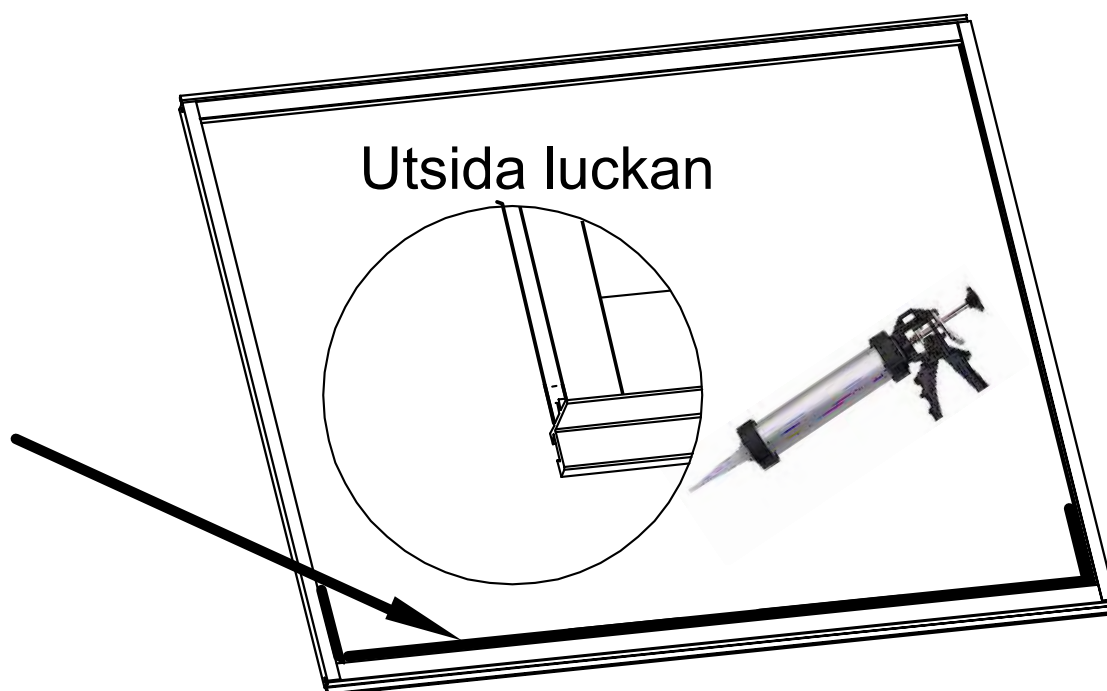

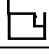

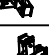




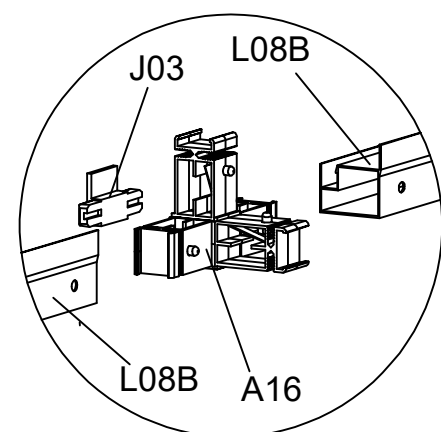
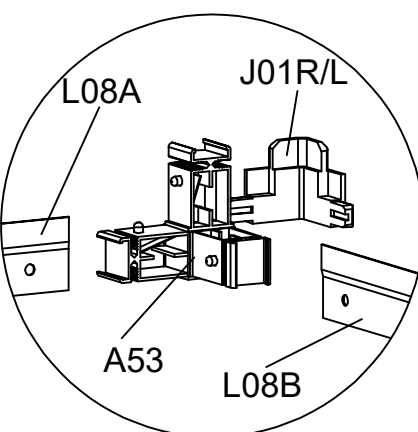
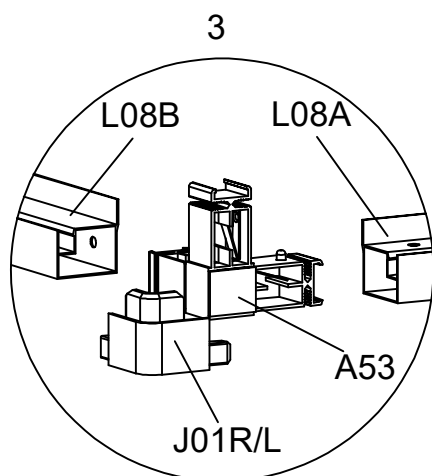
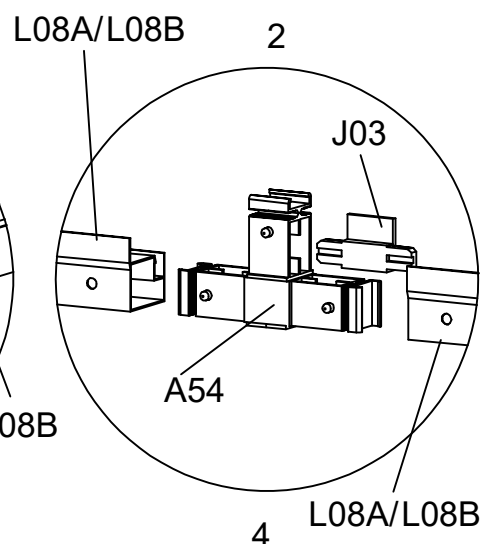
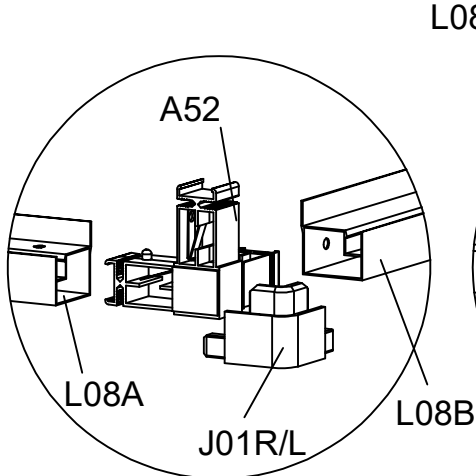
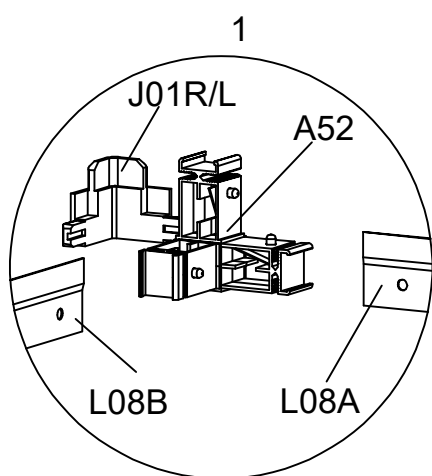
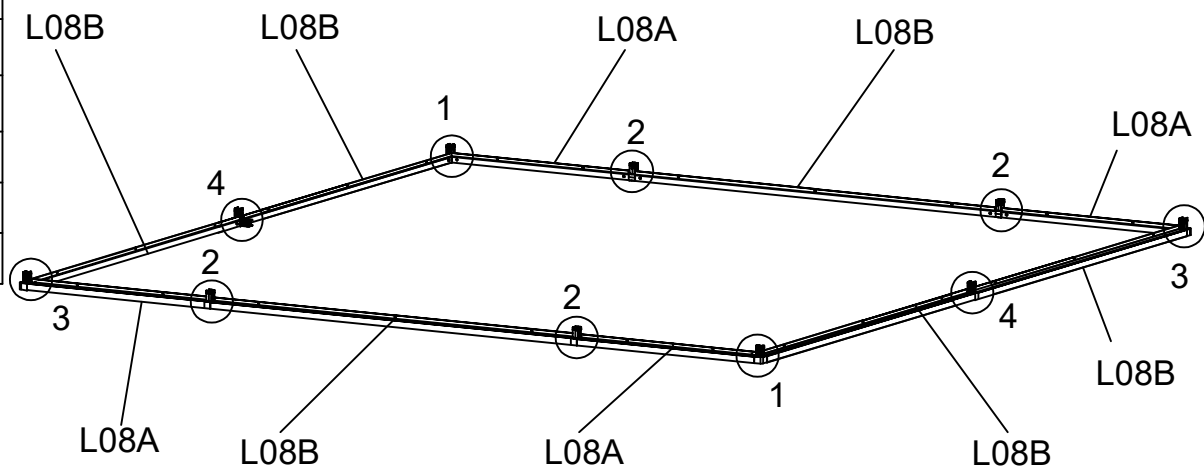


Bild	Art.nr	Ant.
	L08A	4
	L08B	6
	A52	2
	A53	2
	A54	4
	A16	2
	J01R/L	2/2
	J03	6



Fäst alla D07 fästen (se sid. 6) då syllprofilerna är ihopmonterade och alla plastbeslag är på plats.

D07

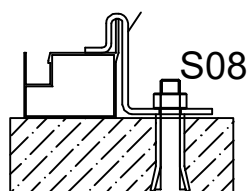
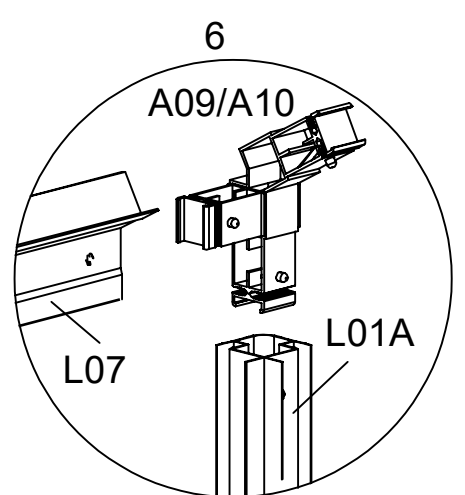
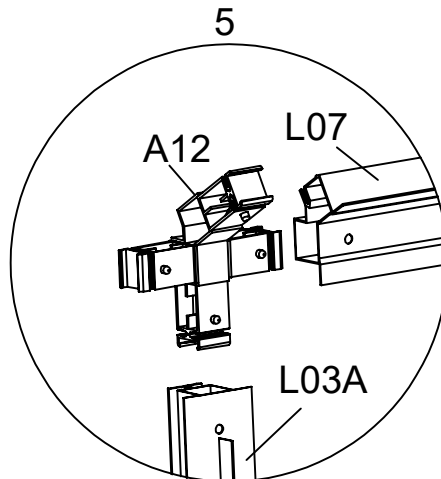
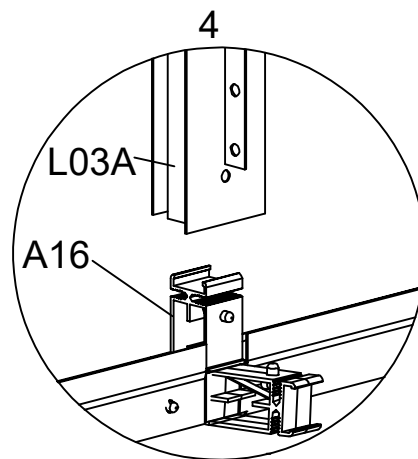
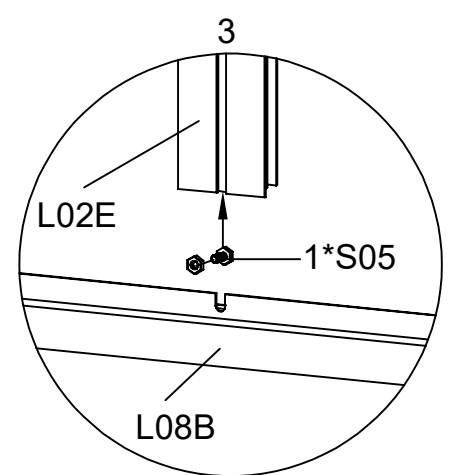
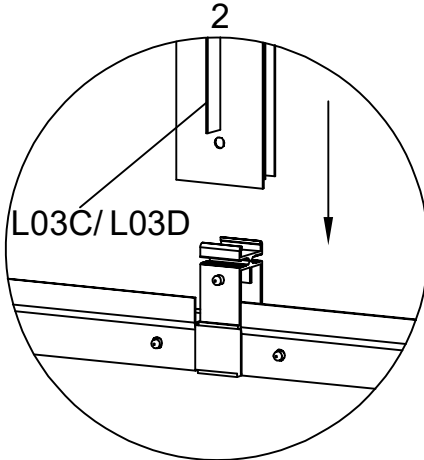
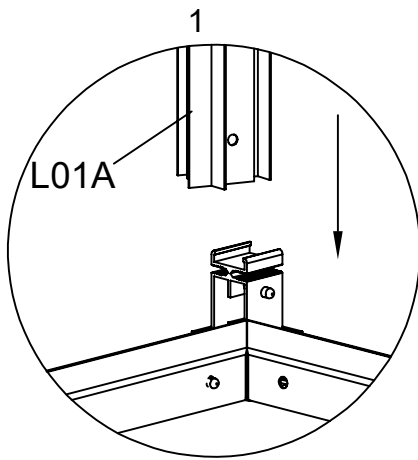
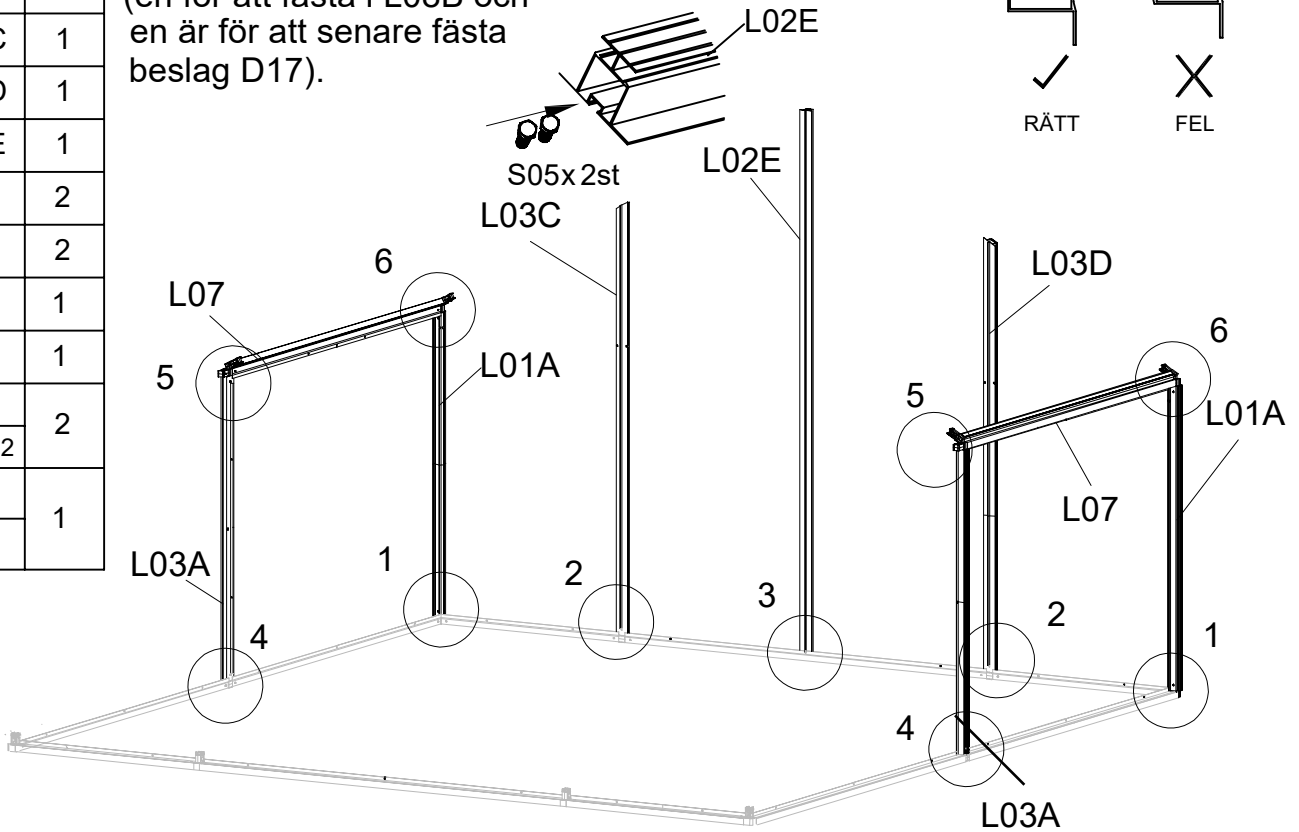
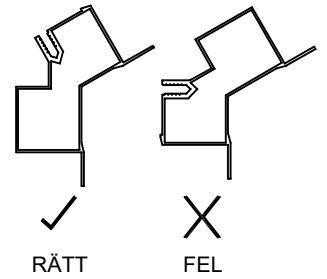


Bild	Art.nr	Ant.
	L01A	2
	L03A	2
	L03C	1
	L03D	1
	L02E	1
	L07	2
	A12	2
	A09	1
	A10	1
	S05	2
	M6X12	
	M03	1
	M6	

Skjut i 2 x S05 i L02E
(en för att fästa i L08B och
en är för att senare fästa
beslag D17).

Säkerställ att rätt sida på
L07 profilen vänds uppåt
enligt bilden till höger.

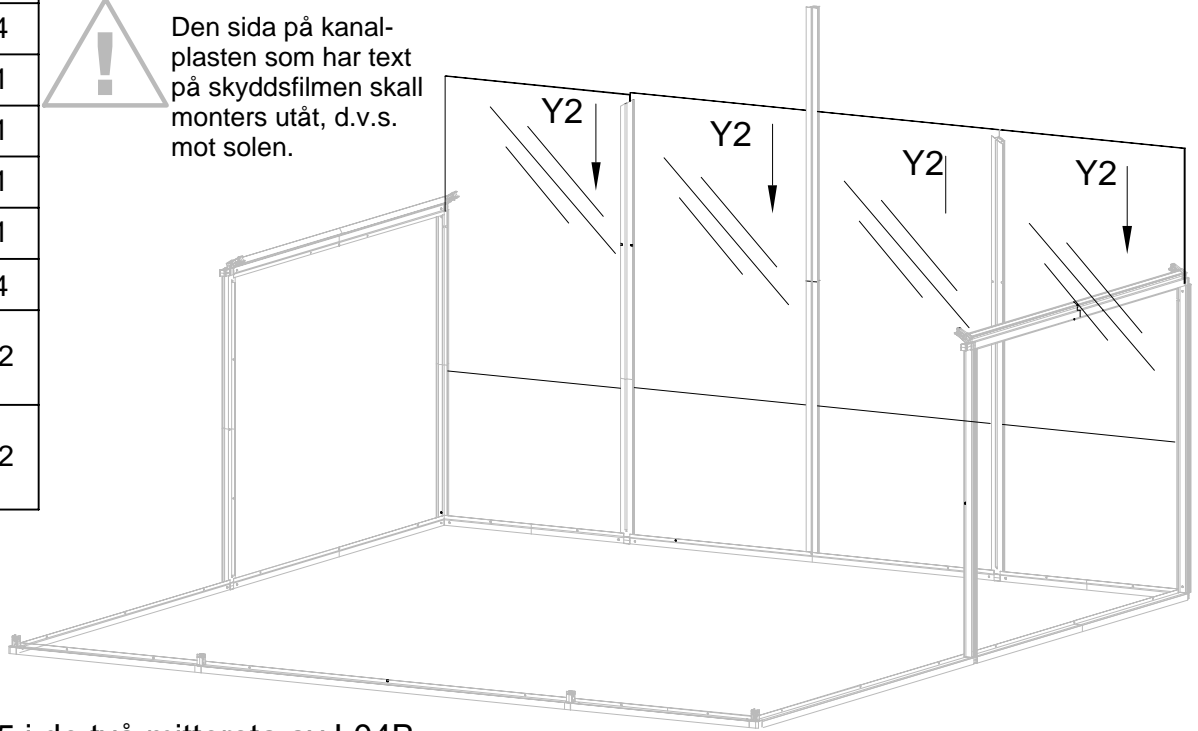


BilX	5 rt.nr	5 nt.
	Y2	4
	Y1	1
	Y8	1
	Y3	1
	Y4	1
	L04B	4
	S05	12
	M6X12	
	M03	12
	M6	

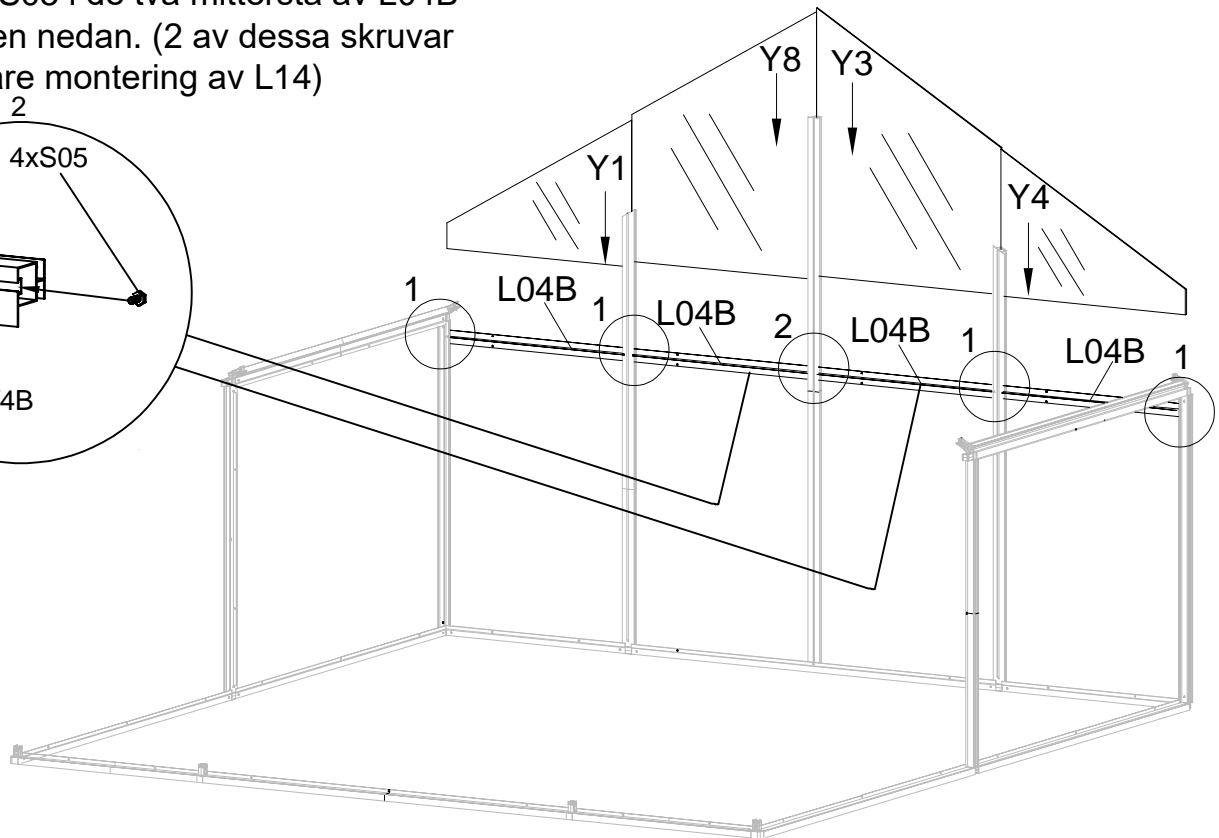
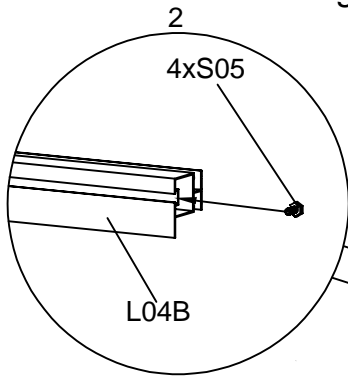


Mycket viktigt!

Den sida på kanalplasten som har text på skyddsfilmerna skall monteras utåt, d.v.s. mot solen.



Skjut i 4 x S05 i de två mittersta av L04B enligt bilden nedan. (2 av dessa skruvar är för senare montering av L14)



Skjut i 2st S05 i varje av de två yttersta L04B

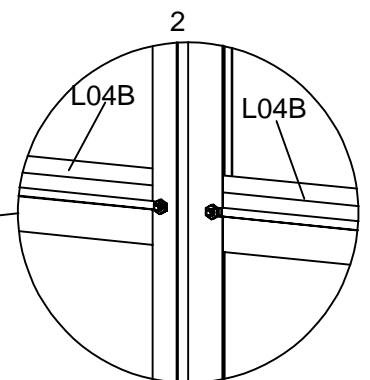
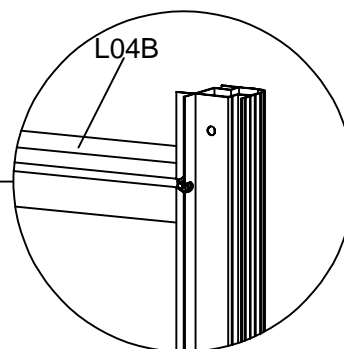
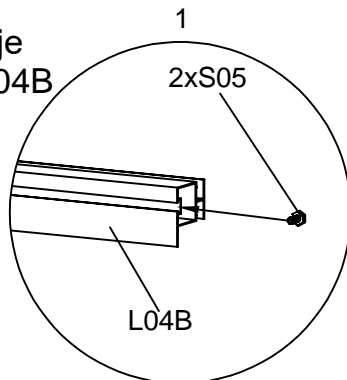
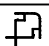

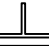



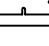




Bild	5 rt.nf	5 nt.
	L01B	1
	L01C	1
	L05A	2
	L05B	2
	L14	1
	A11	1
	D17	3
	S05	20
	M6X12	
	M03	21
	M6	

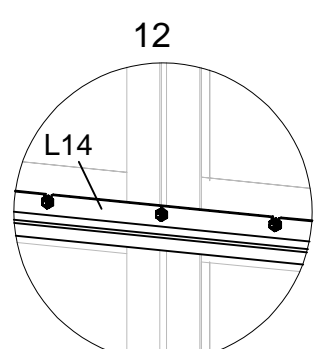
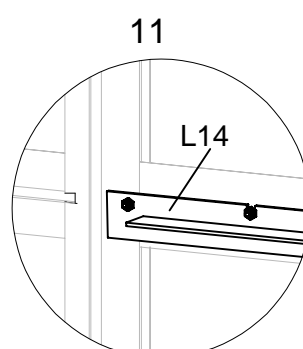
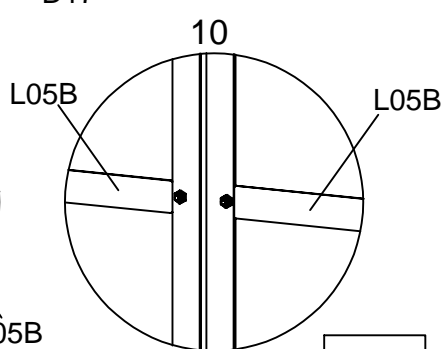
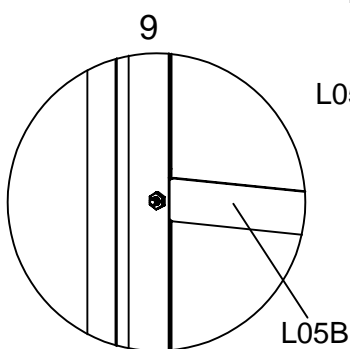
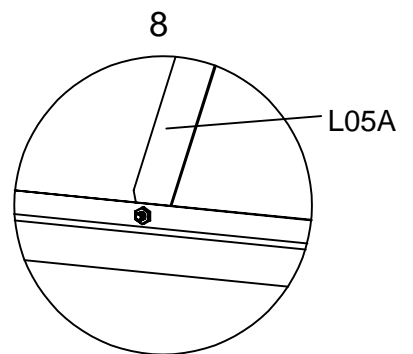
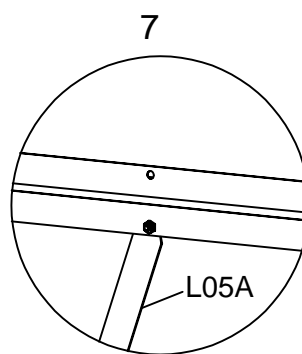
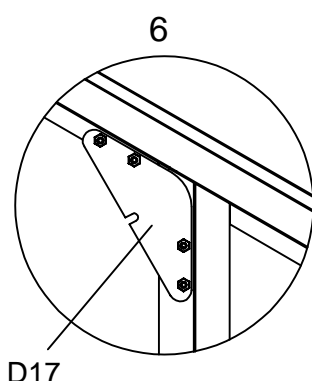
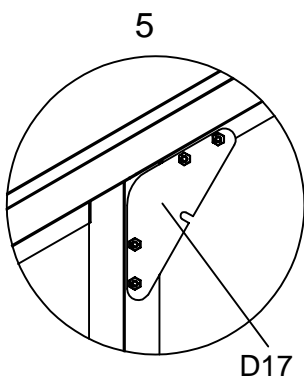
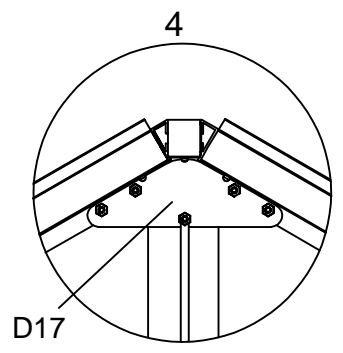
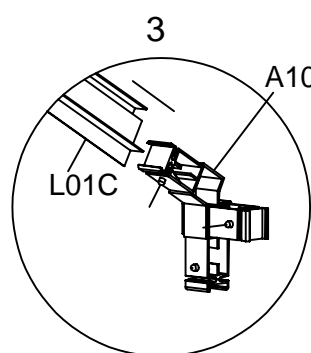
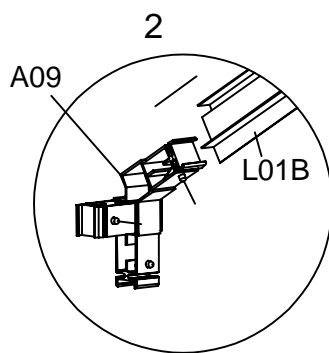
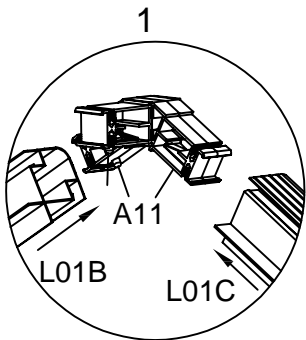
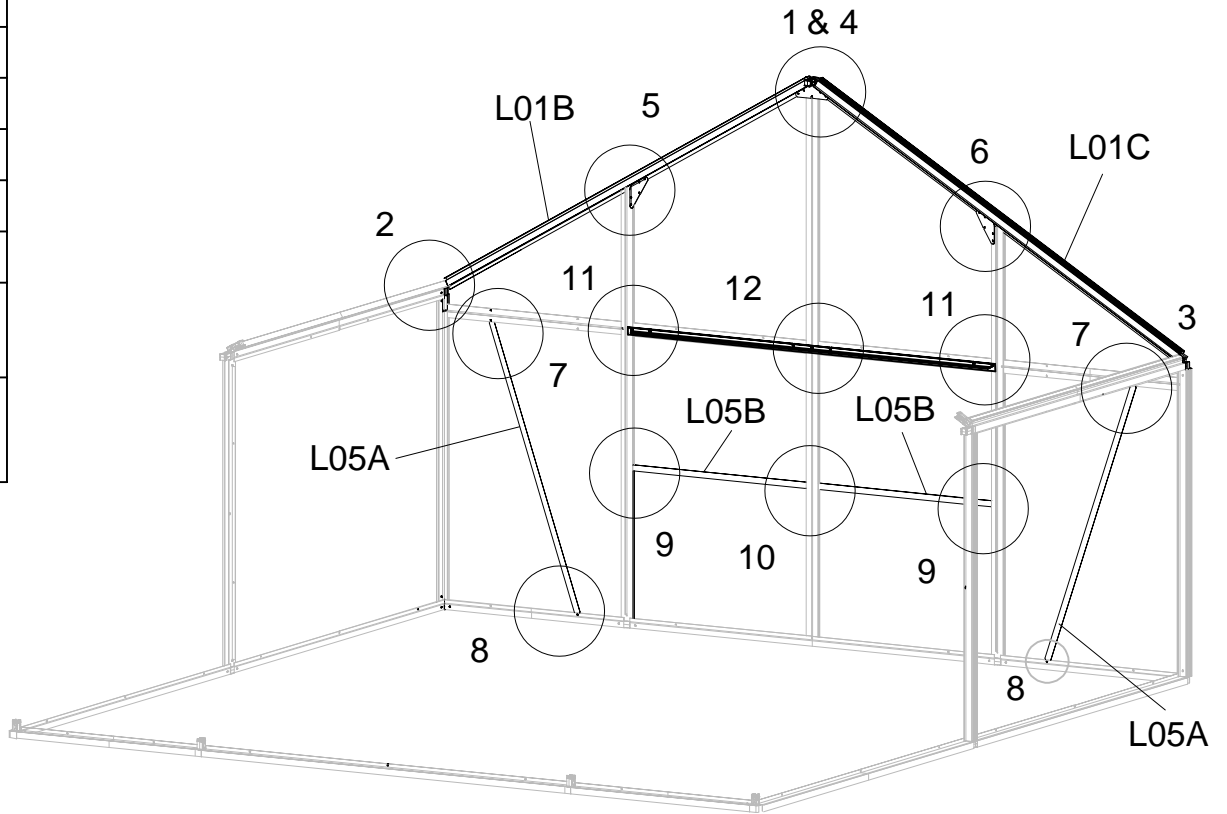
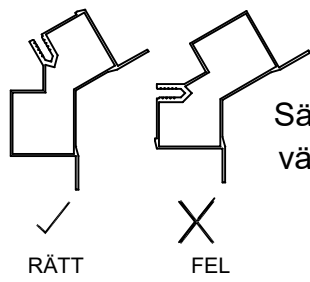
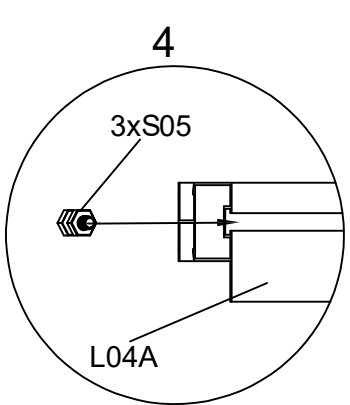
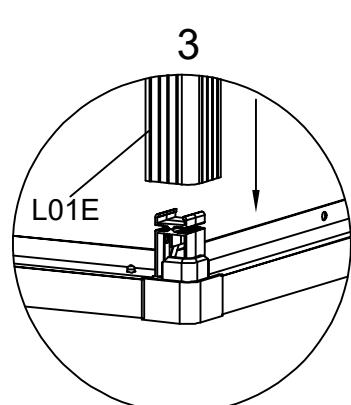
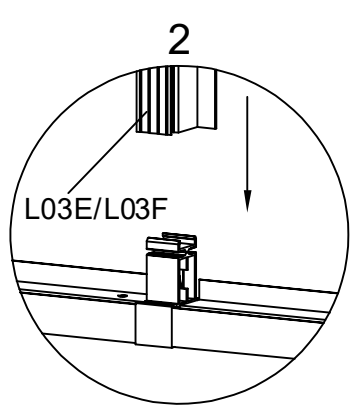
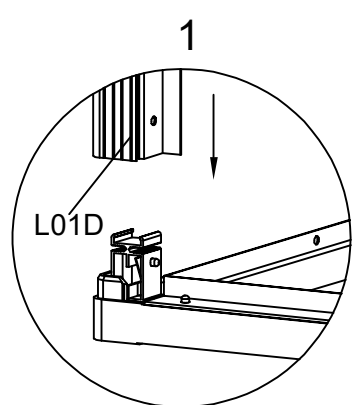
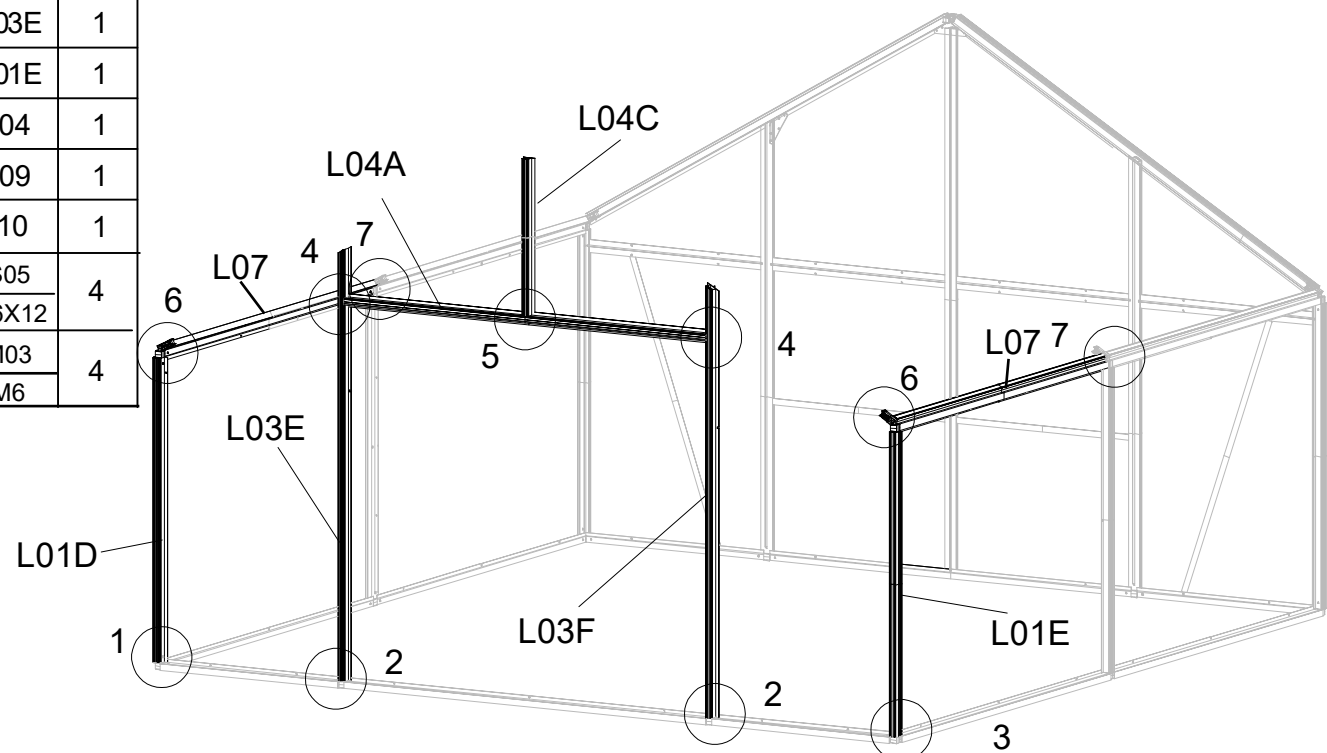


Bild	5 rt.nr	Ant.
	L07	2
	L04A	1
	L04C	1
	L01D	1
	L03F	1
	L03E	1
	L01E	1
	D04	1
	A09	1
	A10	1
	S05	4
	M6X12	
	M03	4
	M6	



Säkerställ att rätt sida L07 vänds uppåt enligt bilden



Skjut i 3st x S05 i L04A

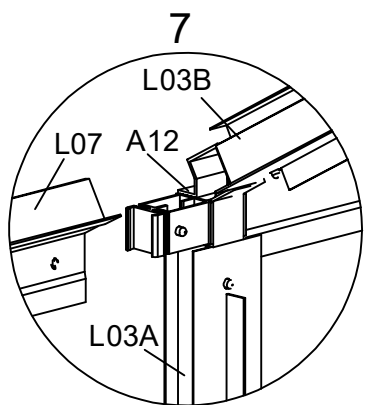
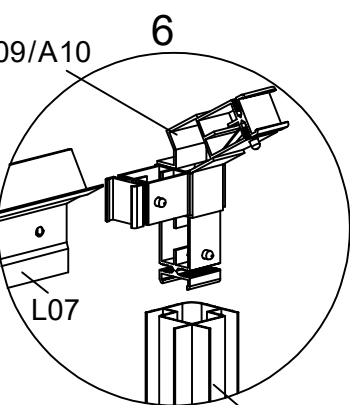
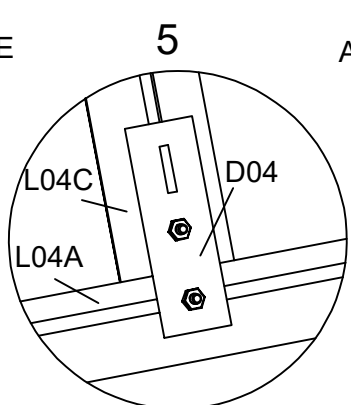
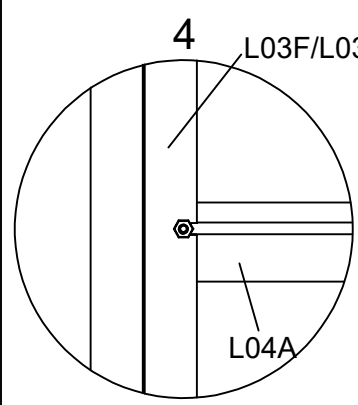
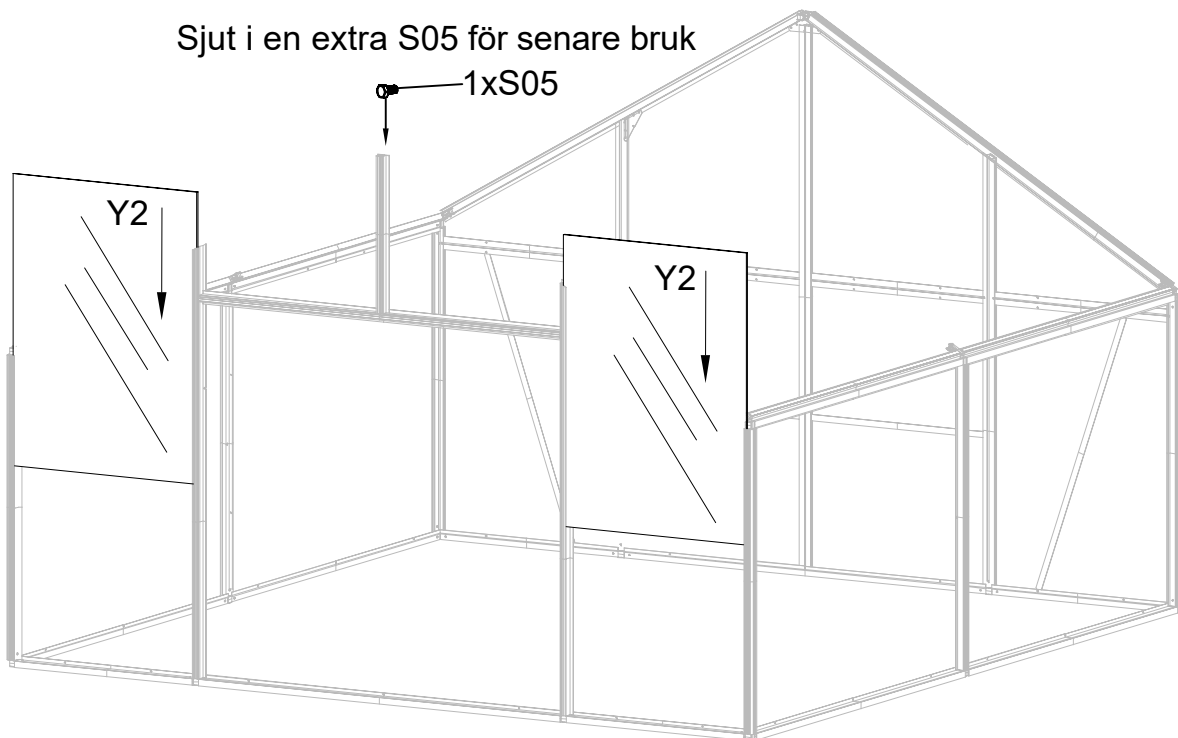


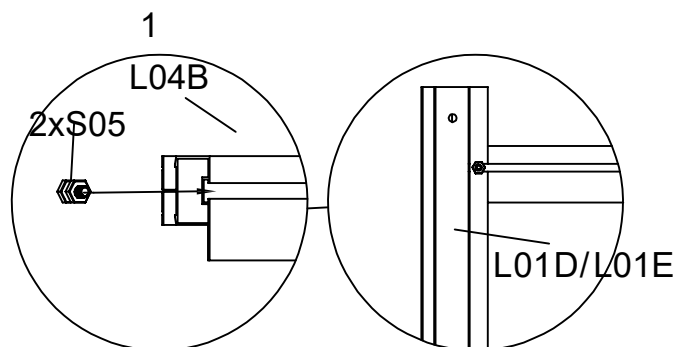
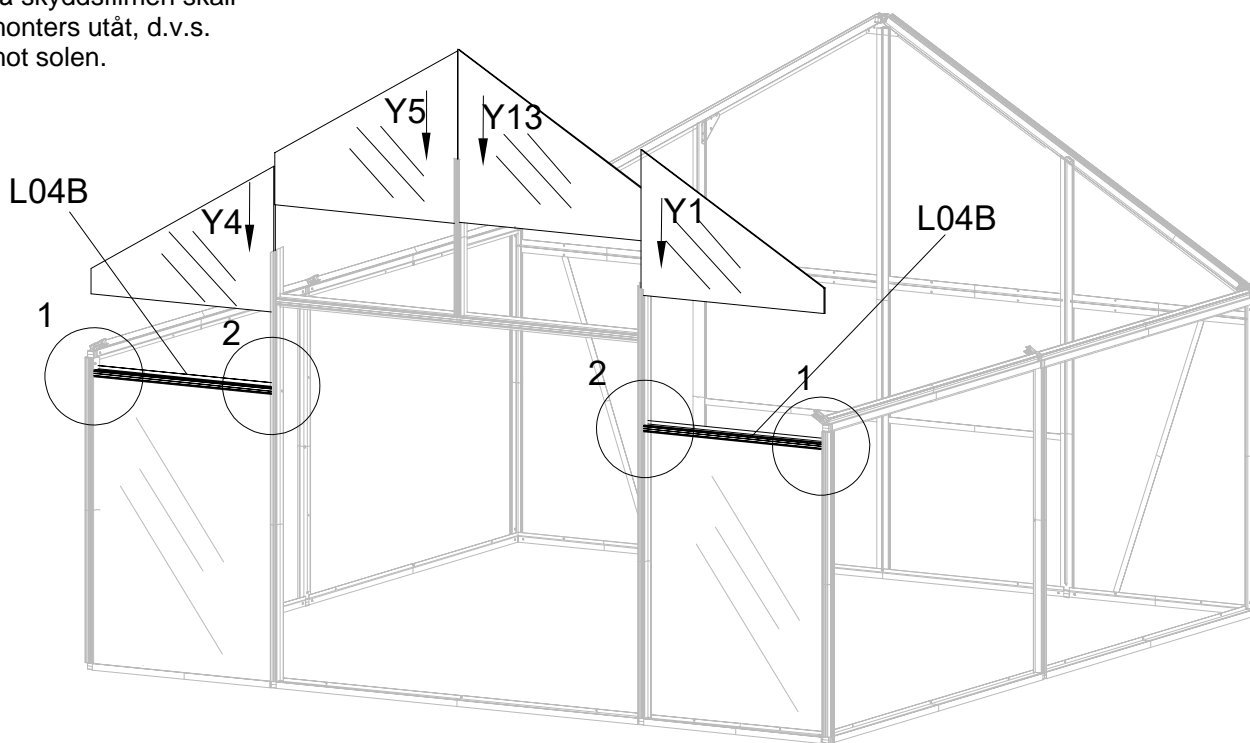
Bild	5 rt.nr	Ant.
	Y2	2
	Y4	1
	Y5	1
	Y13	1
	Y1	1
	L04B	2
	S05	5
	M6X12	
	M03	4
	M6	

Sjut i en extra S05 för senare bruk

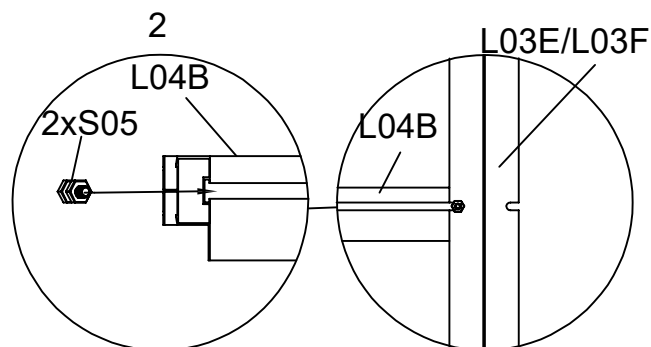


Mycket viktigt!







Den sida på kanalplasten som har text på skyddsfilmen skall monteras utåt, d.v.s. mot solen.



Skjut i 2 x S05 i L04B och fäst på vardera sida.



Skjut i 2 x S05 i L04B och fäst på vardera sida.

Bild	5 rt.nr	Ant.
	L01C	1
	L01B	1
	L05A	2
	D17	3
	S05	16
	M6X12	
	M03	17
	M6	

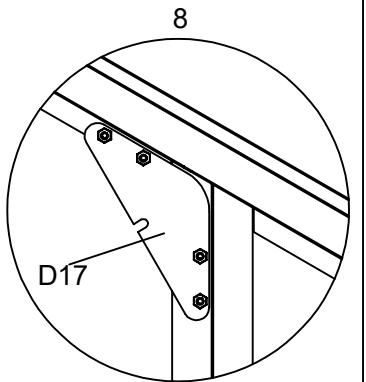
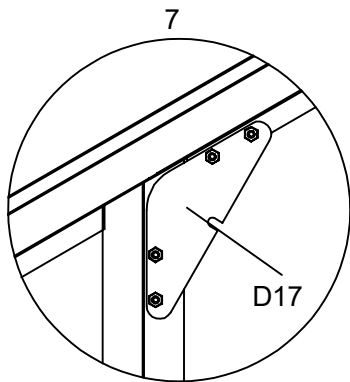
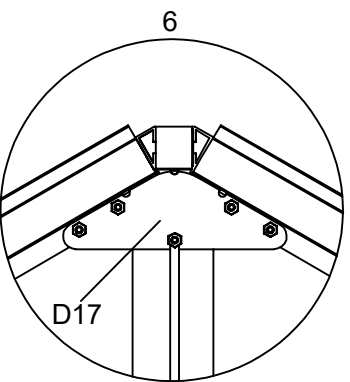
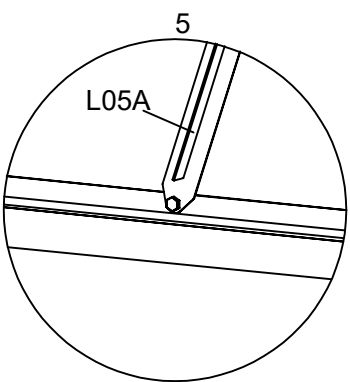
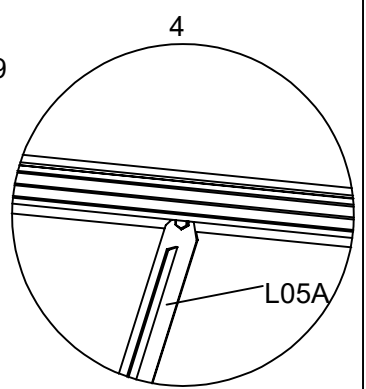
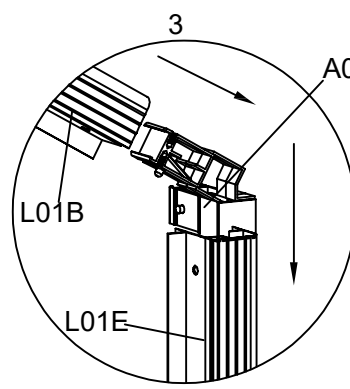
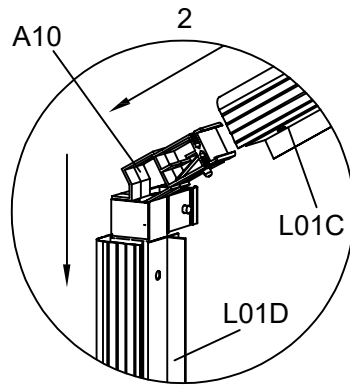
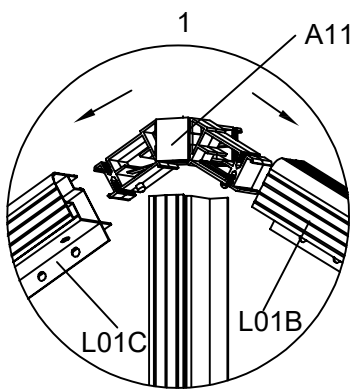
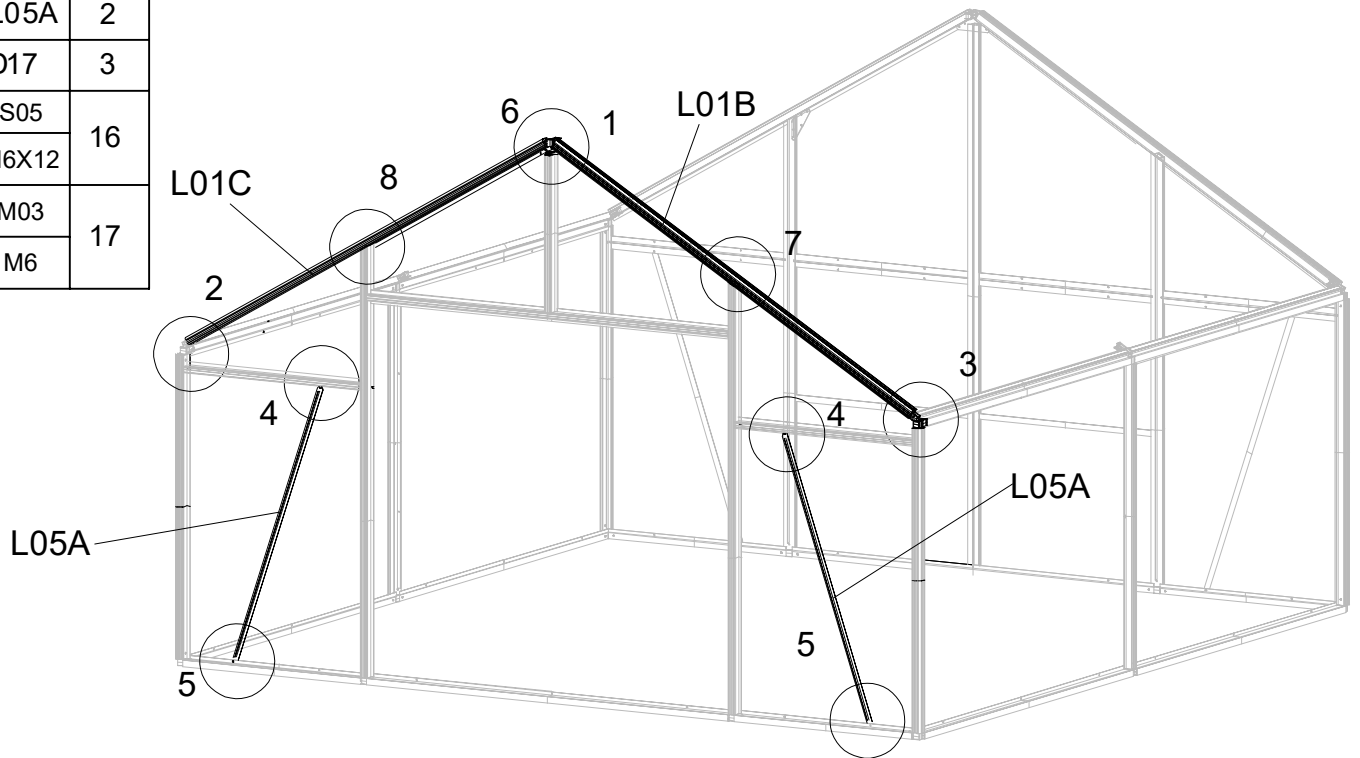





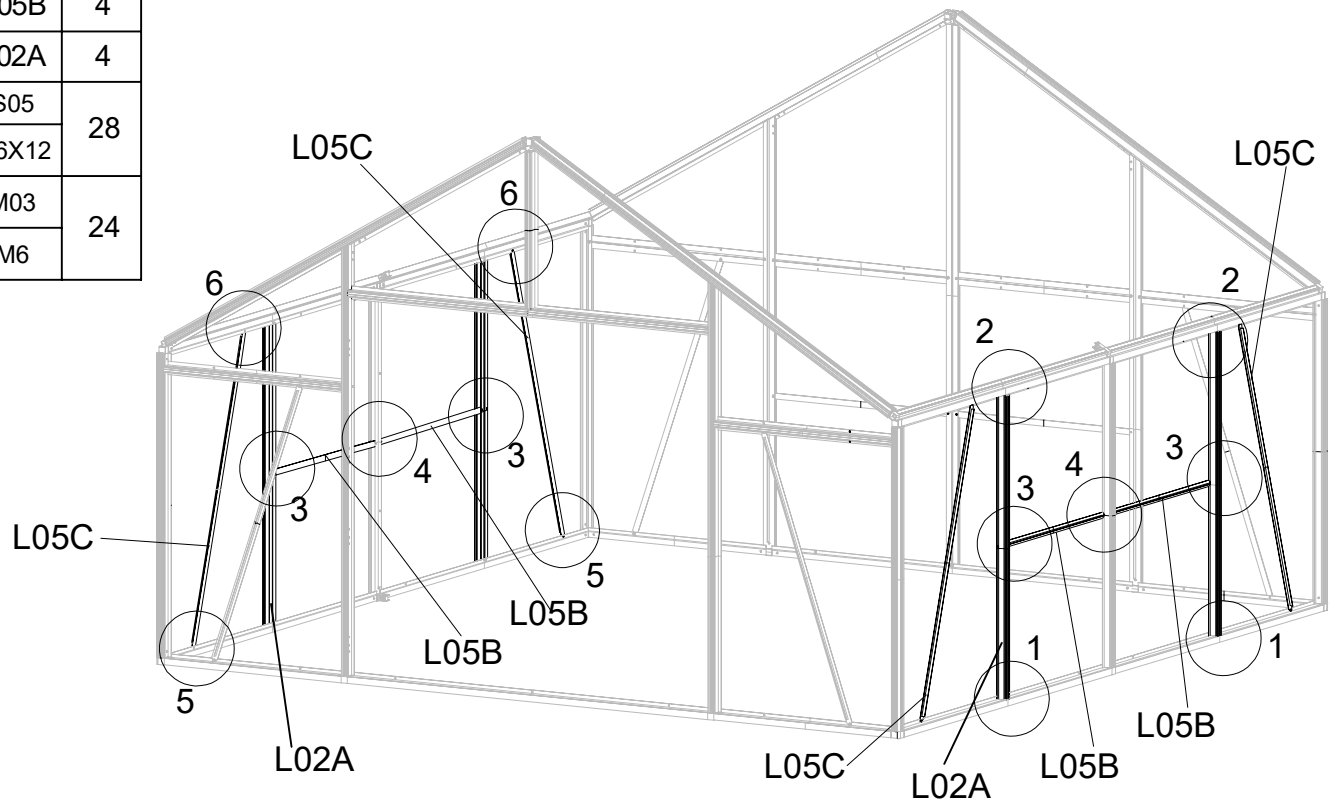


Bild	5 rt.nr	Ant.
	L05C	4
	L05B	4
	L02A	4
	S05	28
	M6X12	
	M03	24
	M6	



Skjut i 3 x S05 i L02A fäst de yttersta i vardera sida.

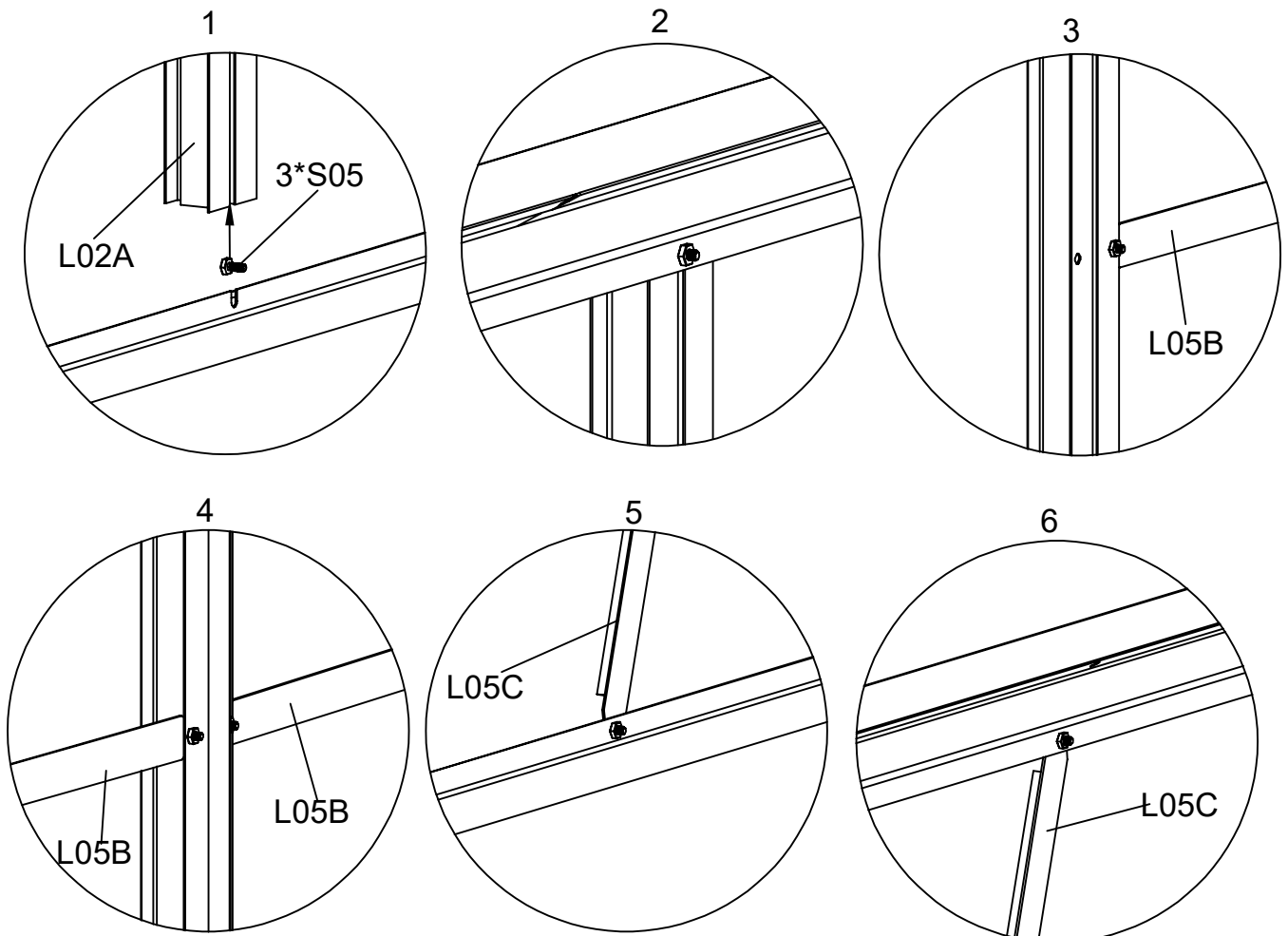






Bild	5 rt.nr	Ant.
	L06	2
	L03B	2
	A13	1
	J04	1

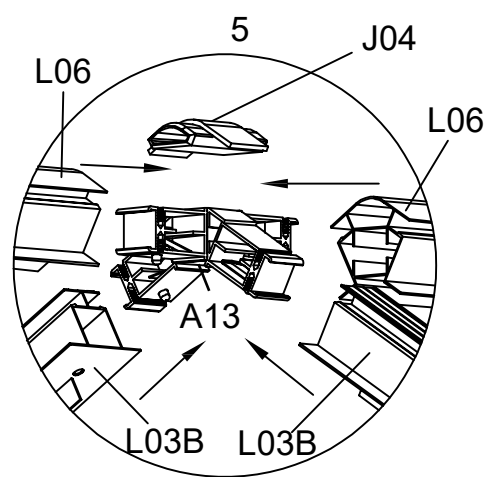
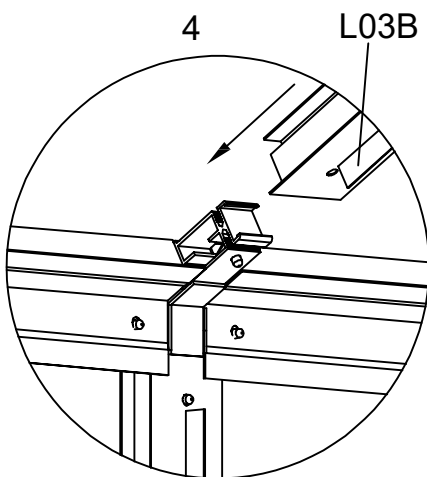
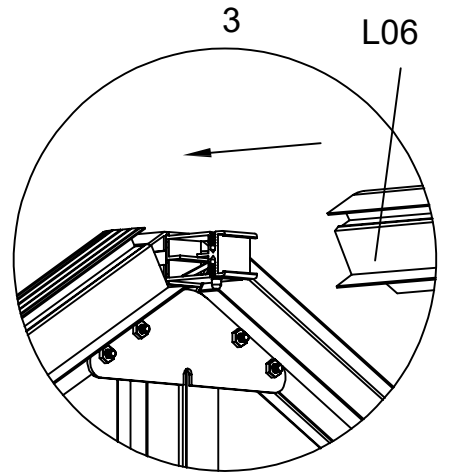
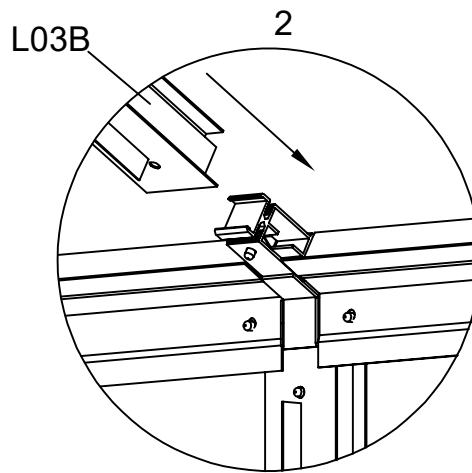
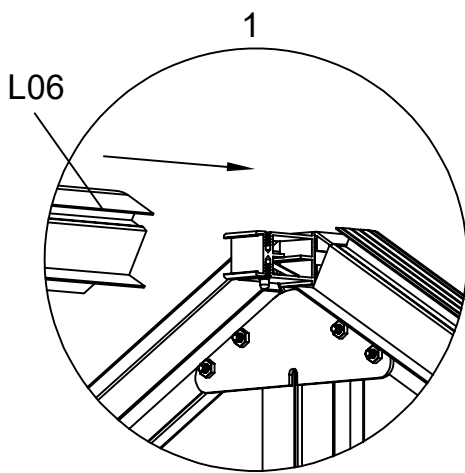
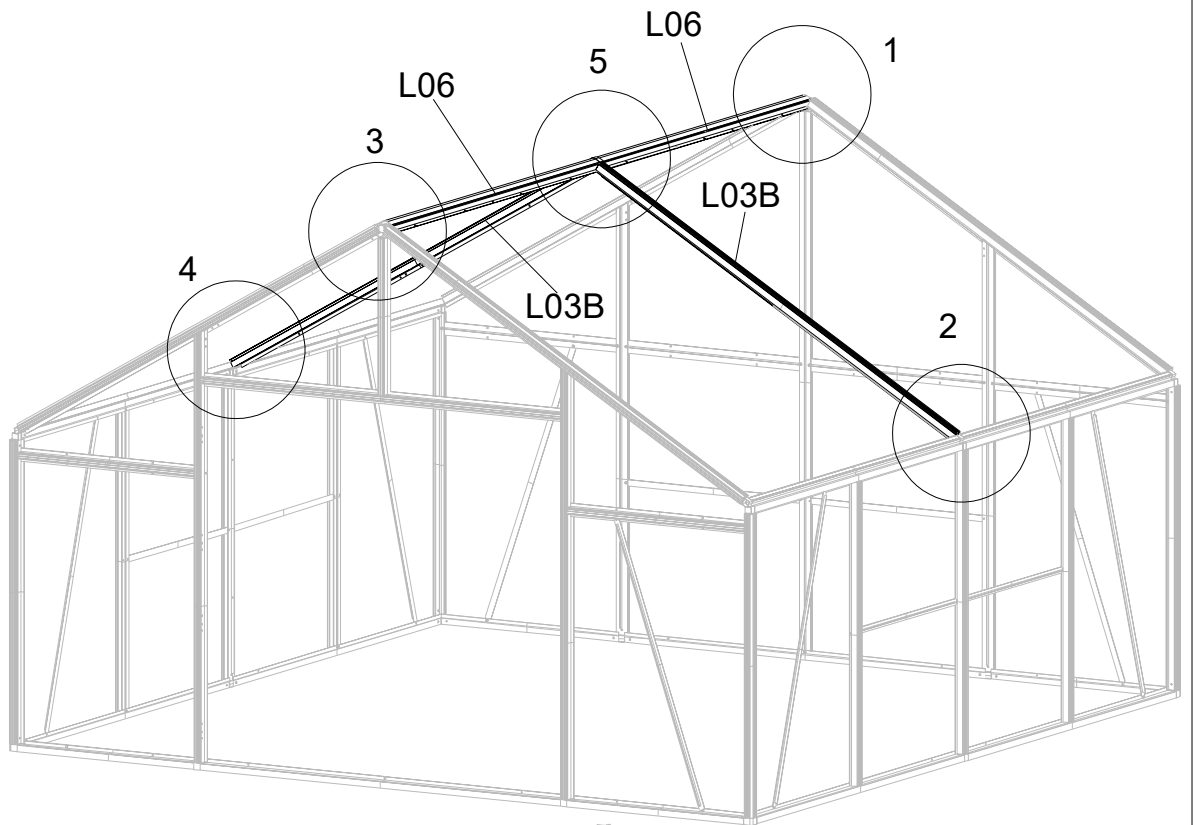





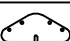




Bild	5 rt.nr	Ant.
	L05E	2
	L05F	4
	L03K	2
	L08A	2
	A15	2
	D17	2
	S05	14
	M6X12	
	M03	14
	M6	

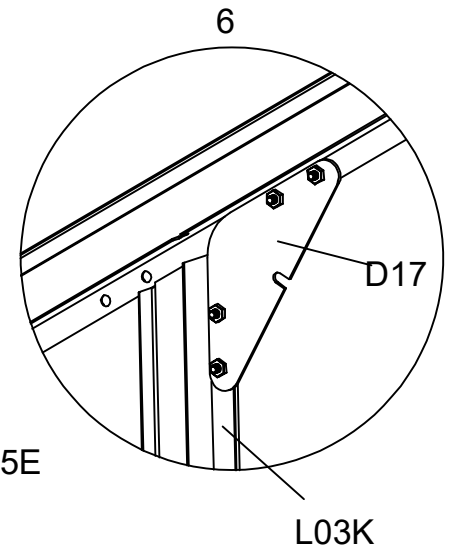
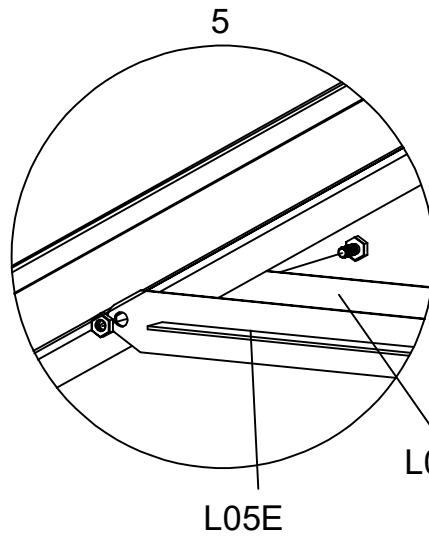
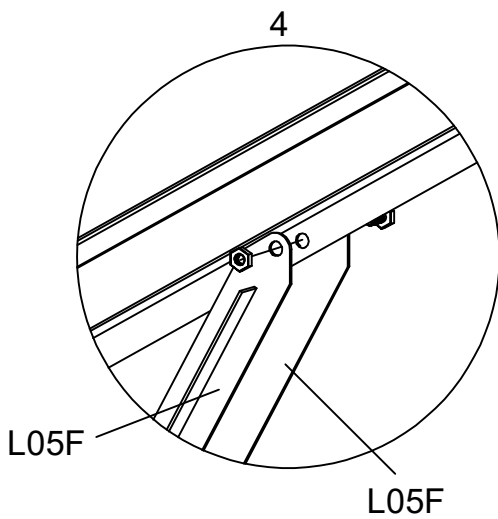
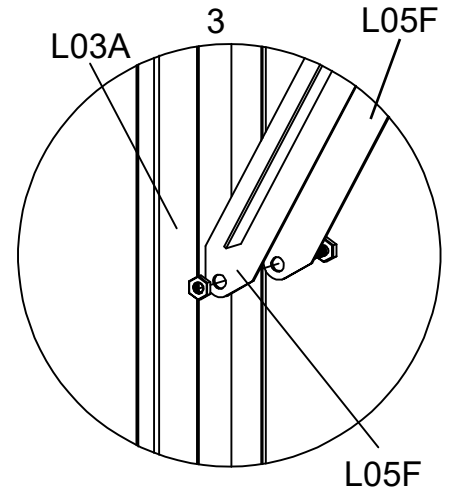
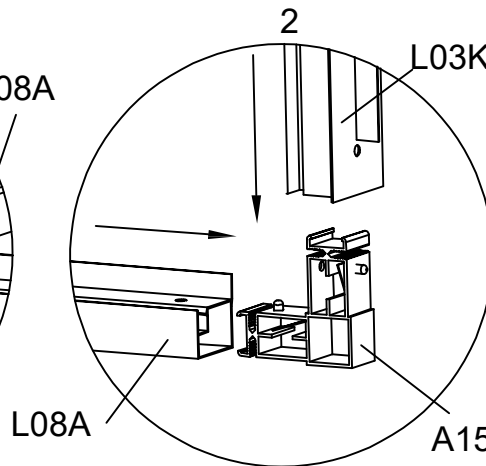
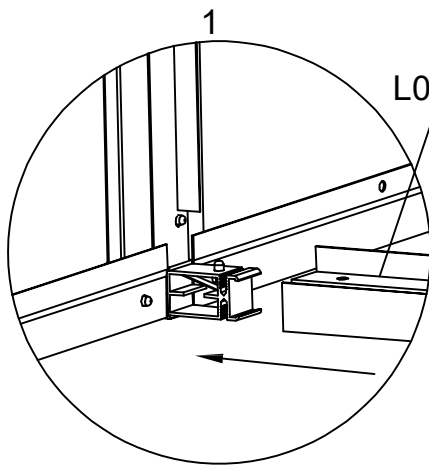
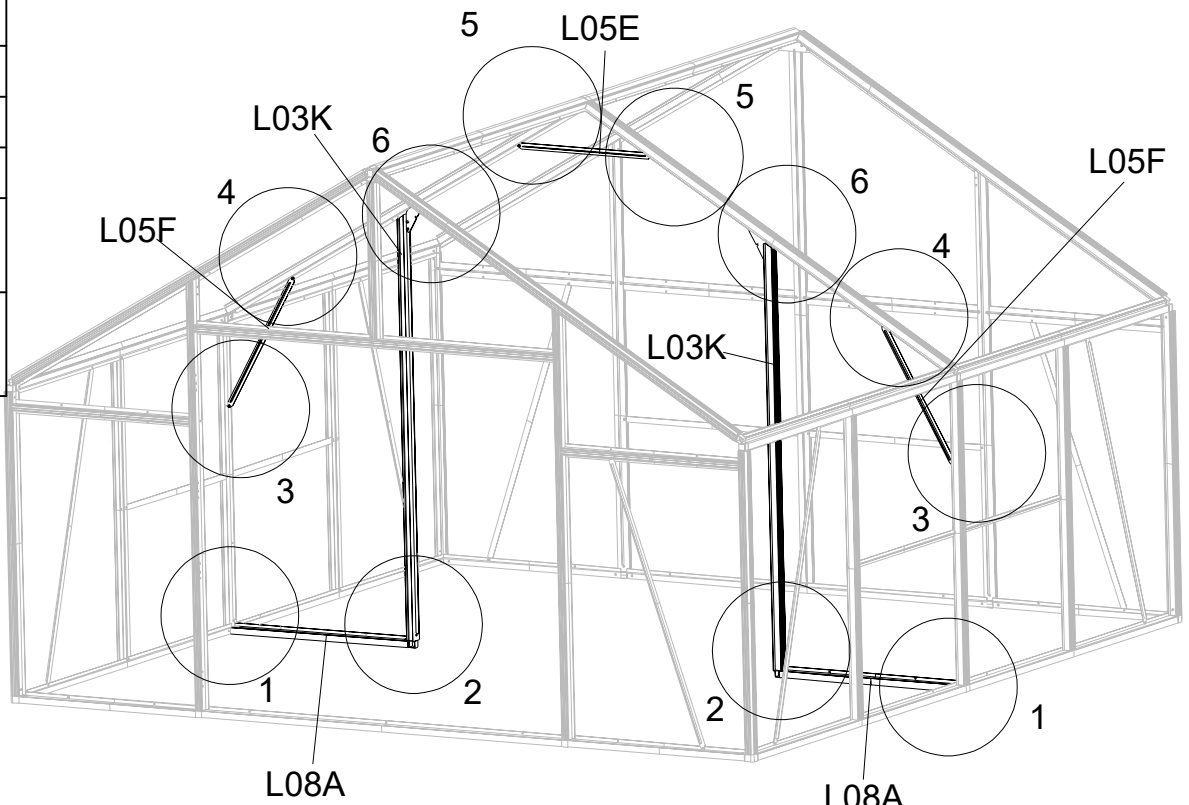




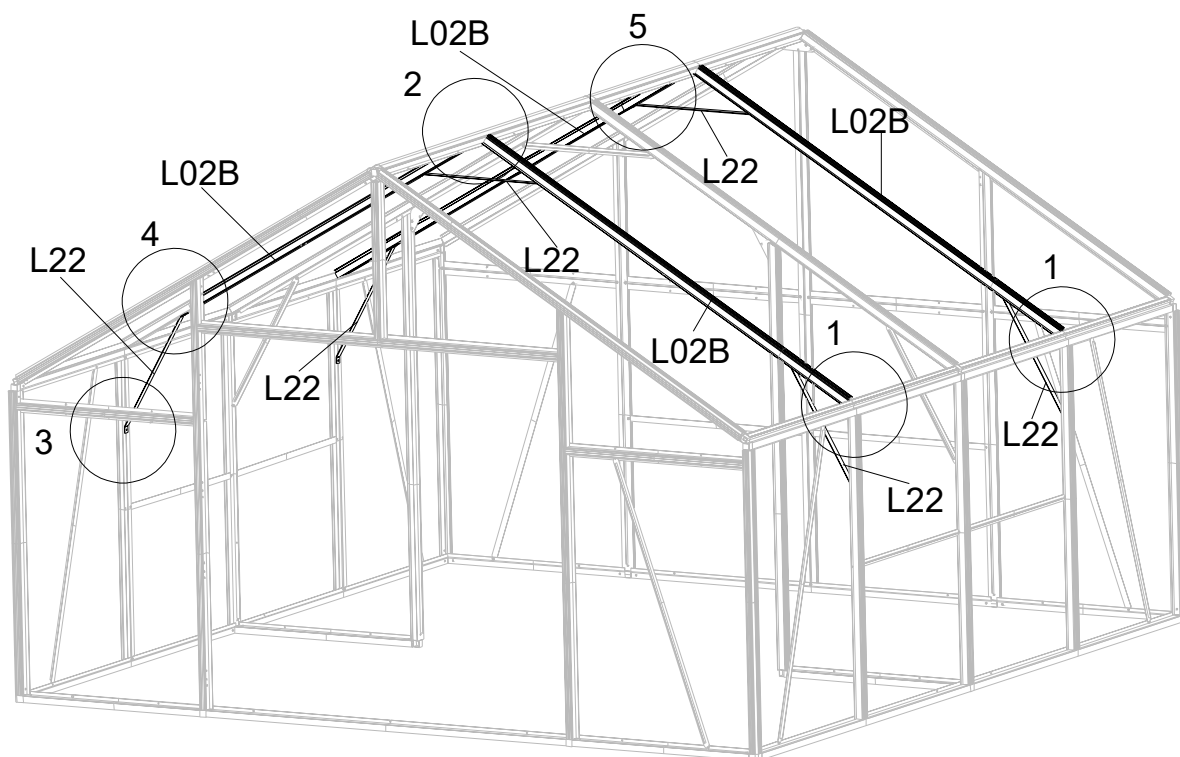


Bild	5 rt.nr	Ant.
	L02B	4
	L22	6
	S05	16
	M6X12	
	M03	20
	M6	



Skjut in 4st x S05 i varje L02B och fäst den med de två ytterstæi vardera ände.
 (2 av S05 skruvarna är för senare montering av stag L22)

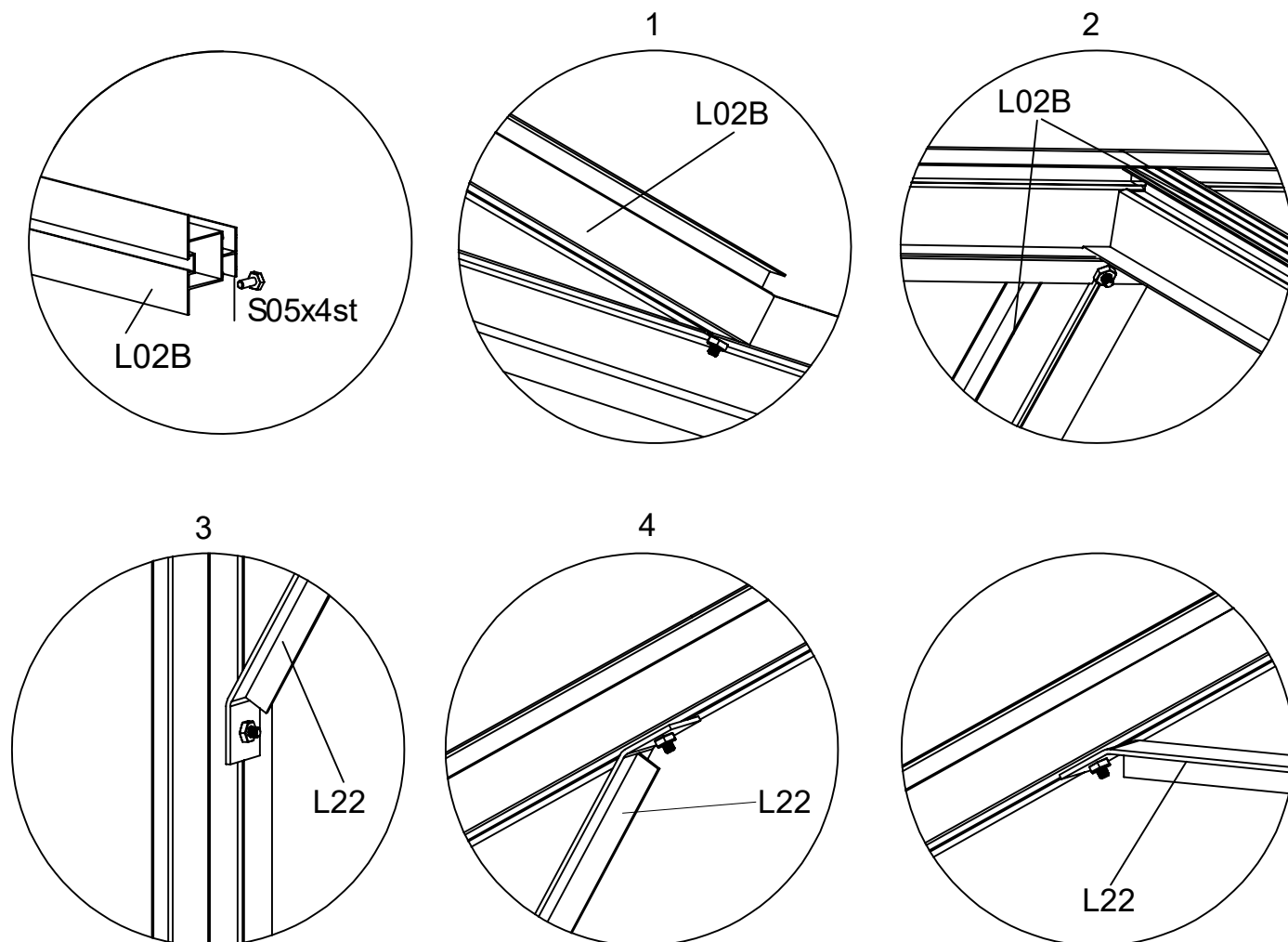





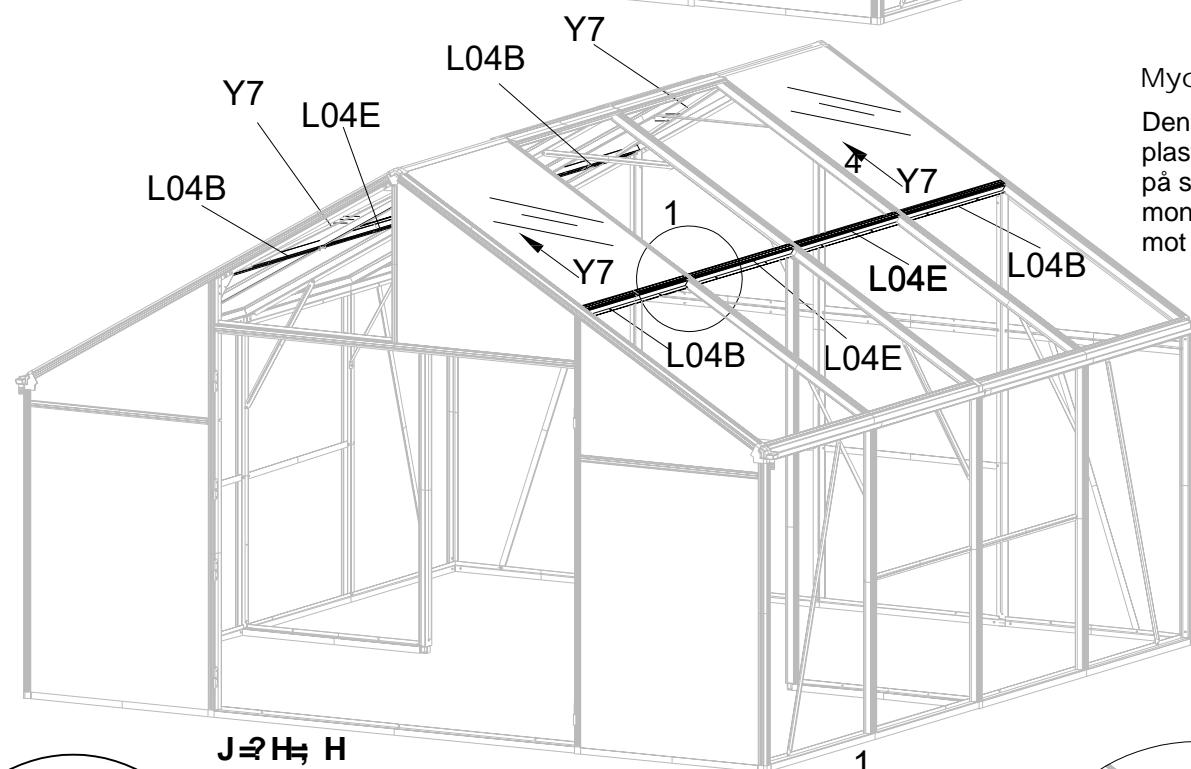
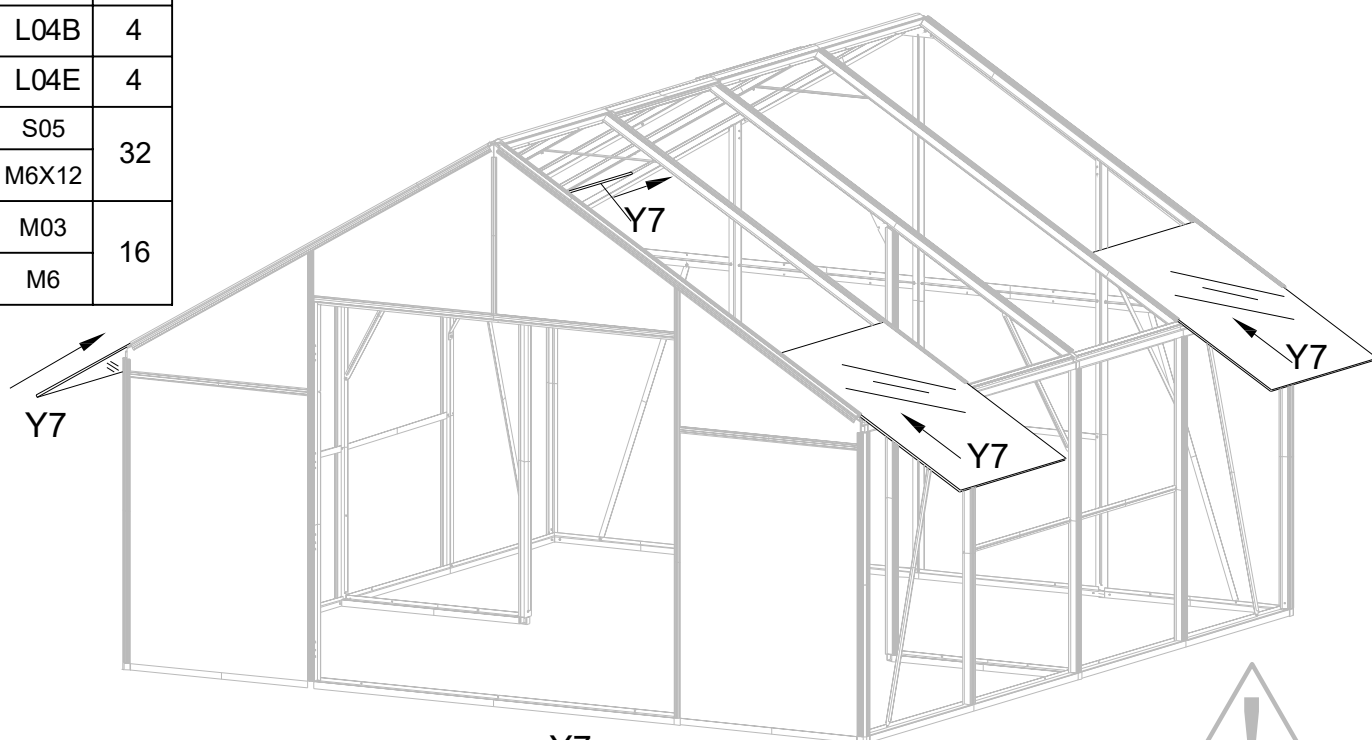


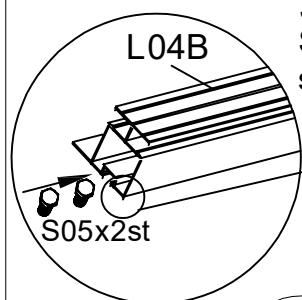
Bild	5 rt.nr	Ant.
	Y7	4
	L04B	4
	L04E	4
	S05	32
	M6X12	
	M03	16
	M6	

Om det går trögt att skjuta i någon skiva i spåret kan det underlätta om såpvatten droppas i spåret för minskad friktion.

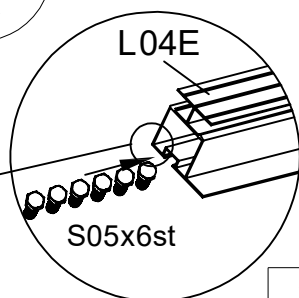
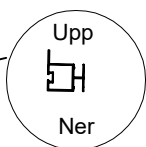


Mycket viktigt!

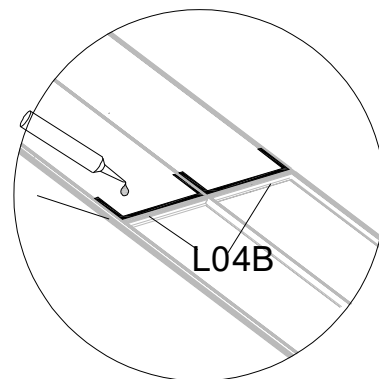
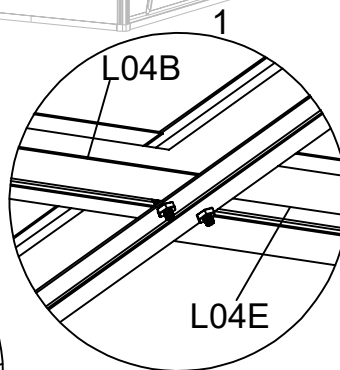
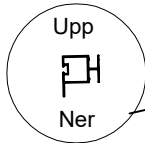
Den sida på kanalplasten som har text på skyddsfilmen skall monteras utåt, d.v.s. mot solen.




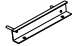
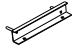




J H H
Sidan utan fläns skall vändas nedåt.



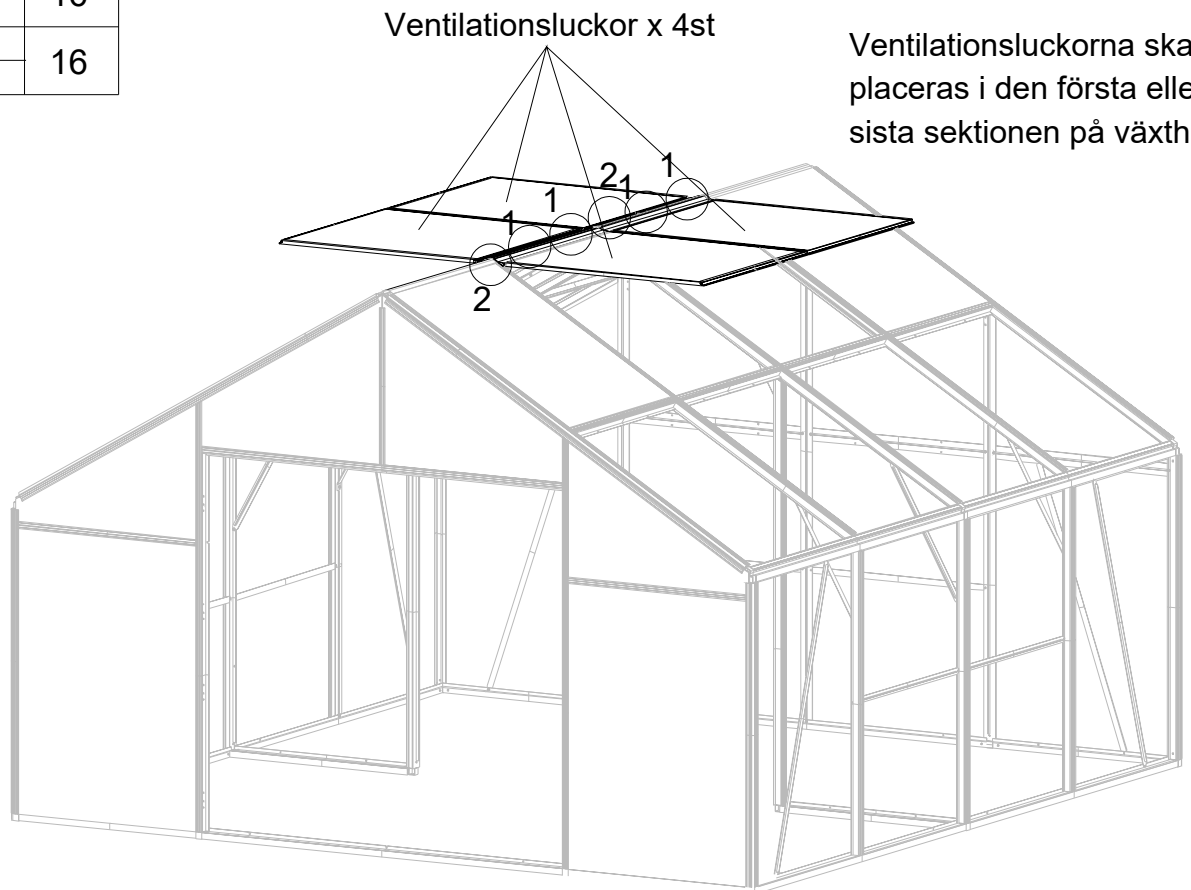
J H H
Sidan utan fläns skall vändas uppåt.



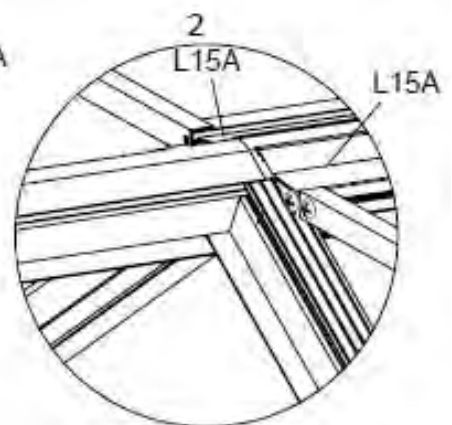
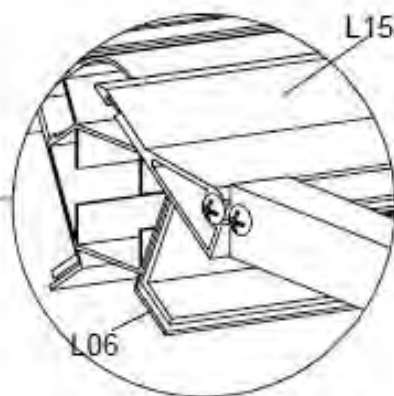
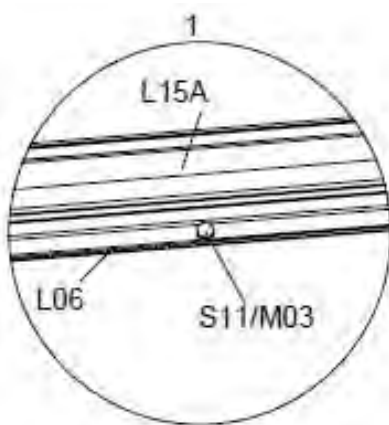
Då L04B är på plats. Lägg en tunn sträng silikon enligt markeringen och stryk ut till en jämn fog med ett fuktigt finger.

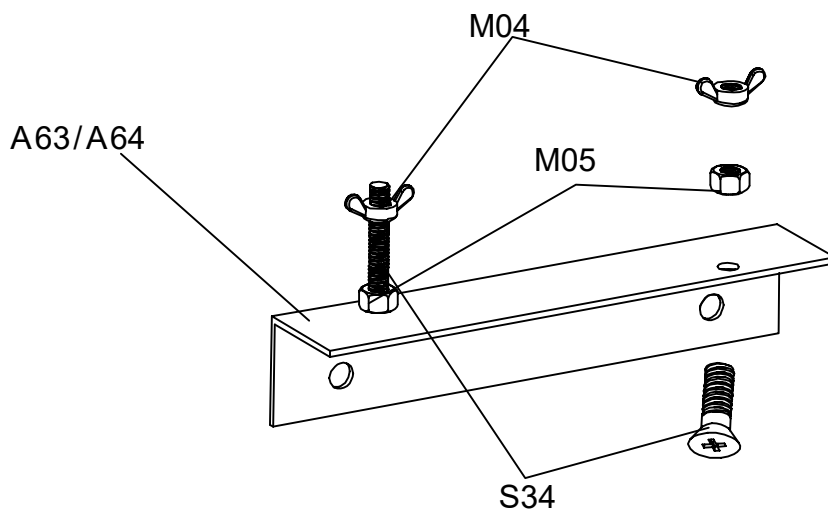
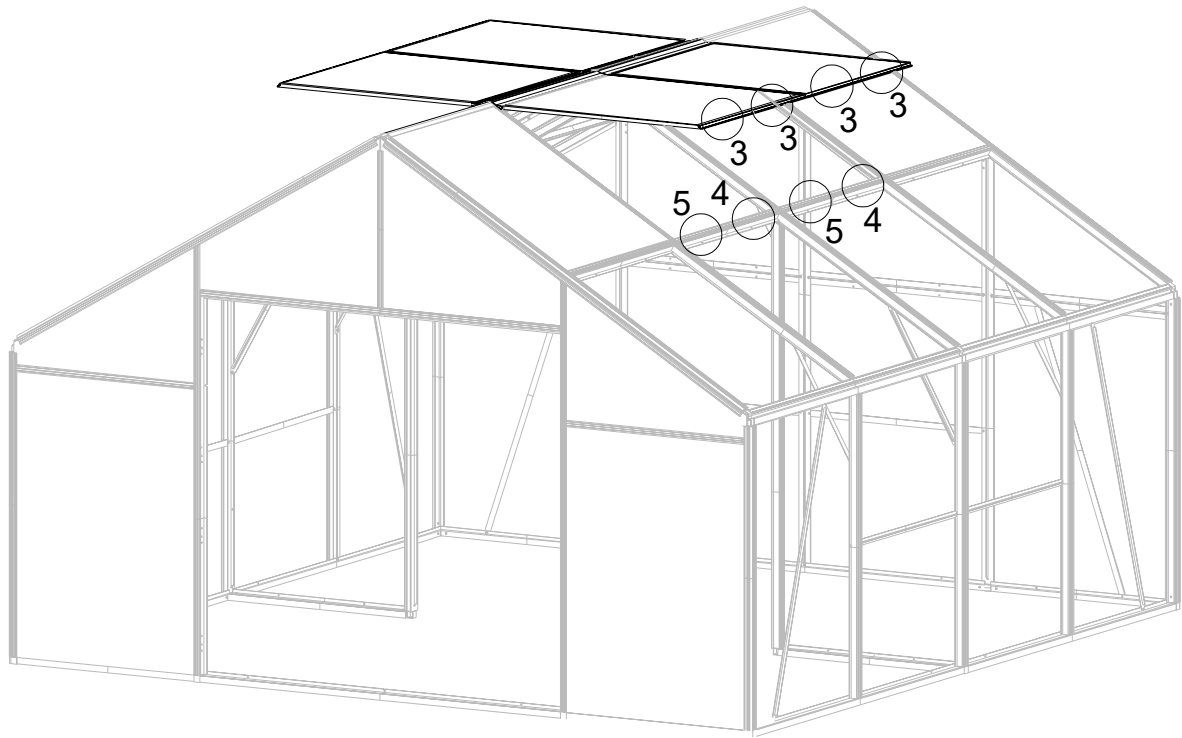
Bild	Art.nr	Ant.
	Vent.lucka	4
	A63	4
	A64	4
	S11 M6X20	8
	M03 M6	24
	S34 M5X25	16
	M04 M5	16
	M05 M5	16

Ventilationsluckan lyfts upp genom takets ventilationsöppning från insidan av växthuset, sänks sedan ner från ovasidan till sin position så hålen i L15A matchar taknockens hål.
Fäst L15A med skruv S11.

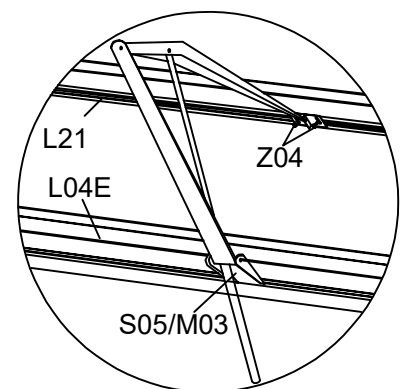
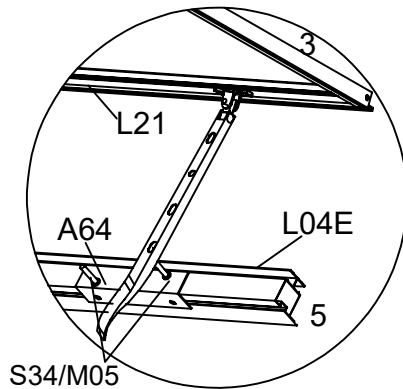
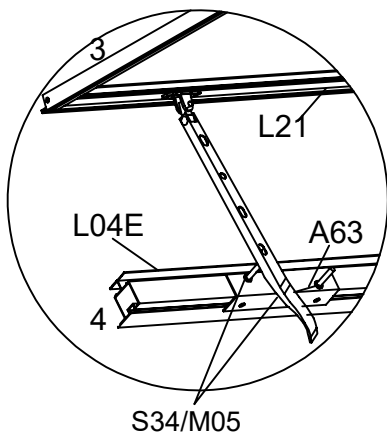


Ventilationsluckorna skall ej placeras i den första eller sista sektionen på växthuset







Använd mutter M05 för att låsa den långa skruven S34 genom hålen i de båda A63 & A64. Vingmutter M04 måste användas för att säkerställa att öppningsstaget A01 inte hoppar av i dagar med hård vind.



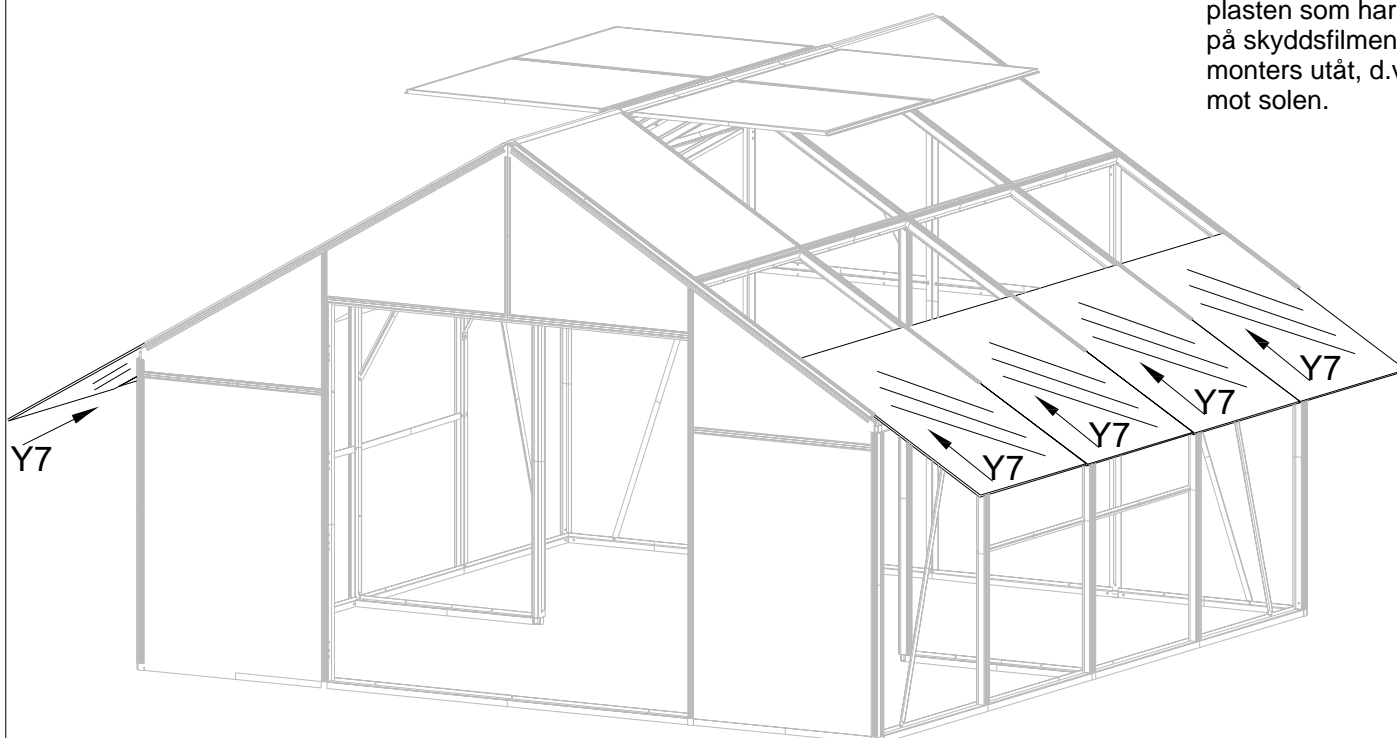
Om automatiska ventilationsöppnare används rekommenderar vi att det manuella staget A01 tas bort.

Bild	5 rt.nr	Ant.
	Y7	8
	Y6	8



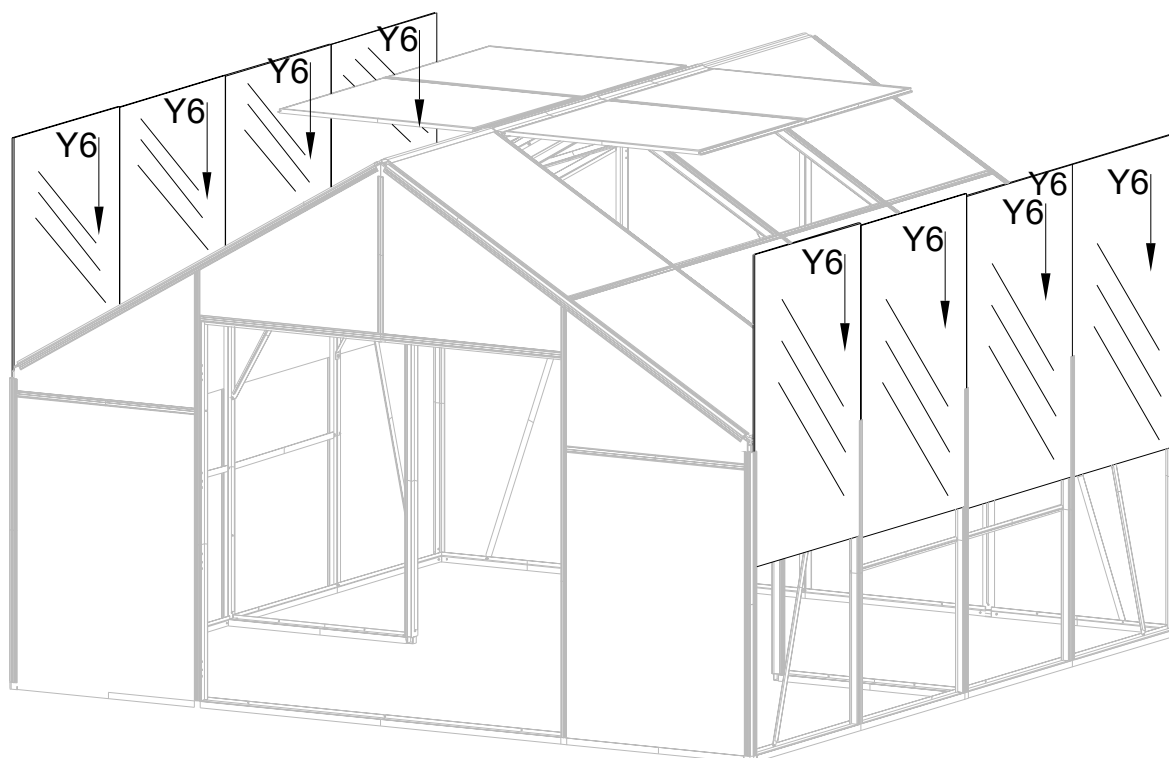
Mycket viktigt!

Den sida på kanalplasten som har text på skyddsfilmerna skall monteras utåt, d.v.s. mot solen.



Skjut i alla Y7 skivor i profilens spår.

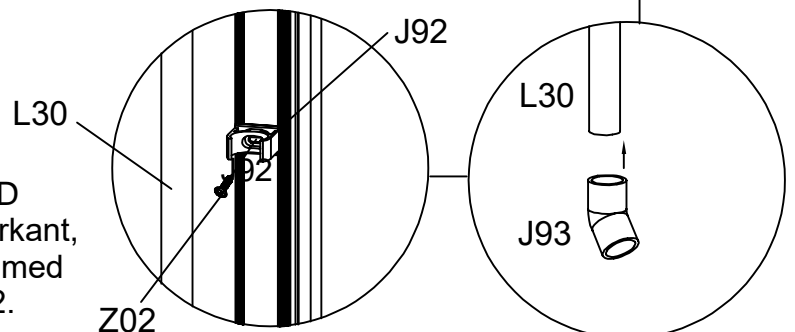
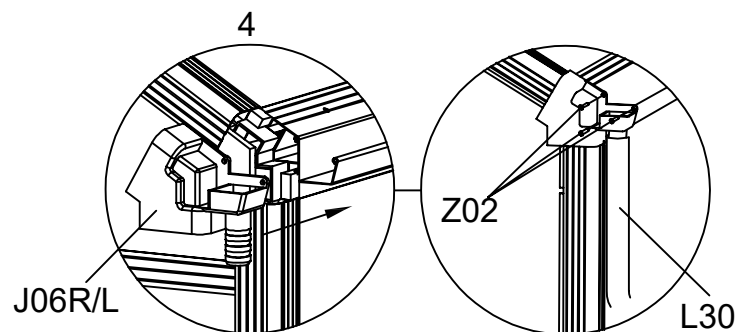
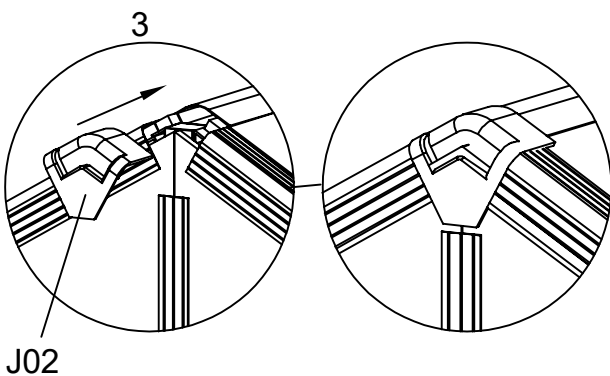
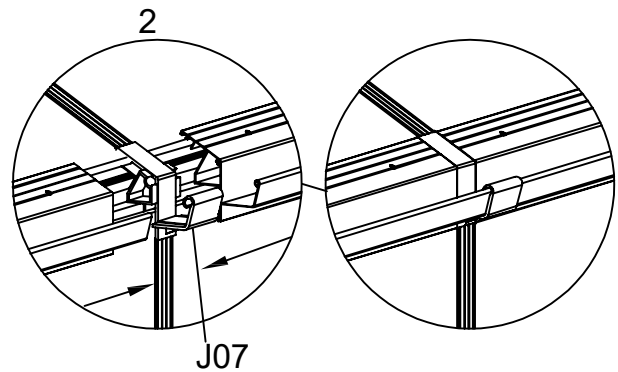
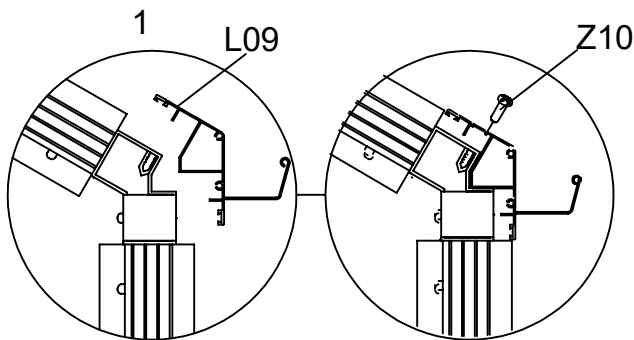
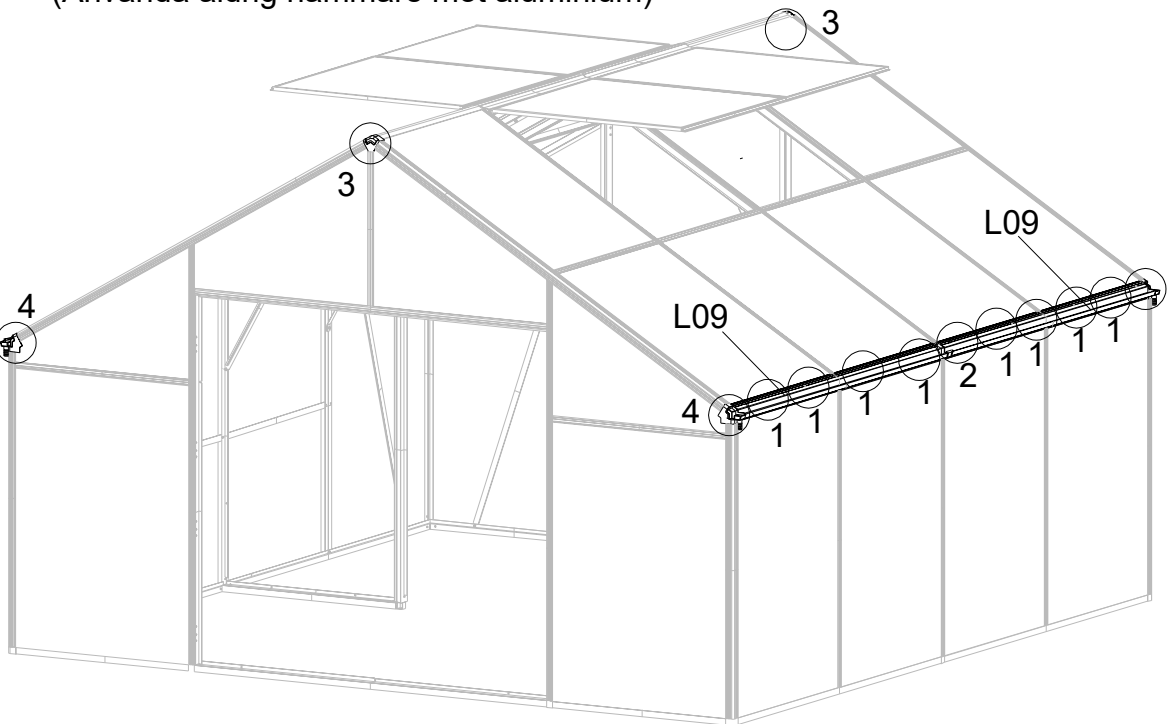
Om det går trögt att skjuta in någon skiva i spåret kan det underlätta om såpvatten droppas i spåret för minskad friktion.



Skjut i alla Y6 skivor på vardera sida om växthuset.

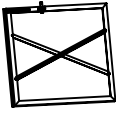
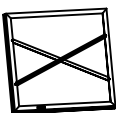

Bild	5 rt.nr	Ant.
	L09	4
	J07	2
	J02	2
	J06R/L	2/2
	L30	4
	J92	4
	J93	4
	Z10	16
	Ø5X30	
	Z02	16
	Ø4X16D	

När skarven J07 och den andra sektionen av hängrännen monteras underlättar det att var 2 personer, en som styr rännan till J07 medans den andre försiktigt knackar på andra änden av rännan med en gummiklubba. (Använda aldrig hammare mot aluminium)



Borra ett hål i båda L01A & D ungefär 500mm upp från nerkant, Dia. 2.5mm, fäst sedan J92 med Z02, och tryck fast L30 i J92.

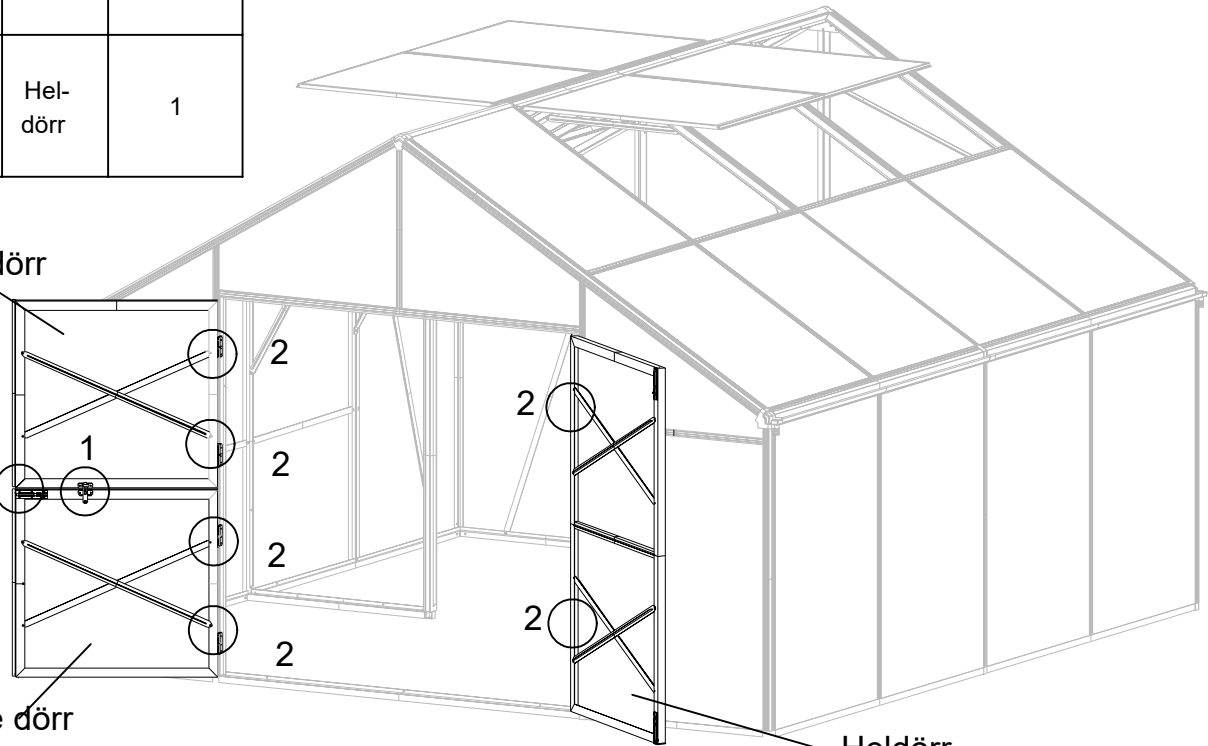
För att undvika läckage kan silikon användas på J06R / L, L30 och J93 (se bild ovan).

Bild	Art.nr	Ant.
	Undre dörr	1
	Övre dörr	1
	Heldörr	1

Övre dörr

Nedre dörr

Heldörr



Dörrhalvorna hängs på gångjärnets tapp enligt bild 2 och hålls ihop till en hel dörr med spärren enligt bild 1. För att göra mindre höjdjusteringar av dörrarna kan du ta bort eller lägga till mellanläggsbrickor på gångjärnets tapp.

Du kan justera dörrarnas vinklar genom att lossa på dörrarnas diagonala stag och pressa dörren i rätt vinkel för att sedan åter dra åt stagen igen.

1

2

3

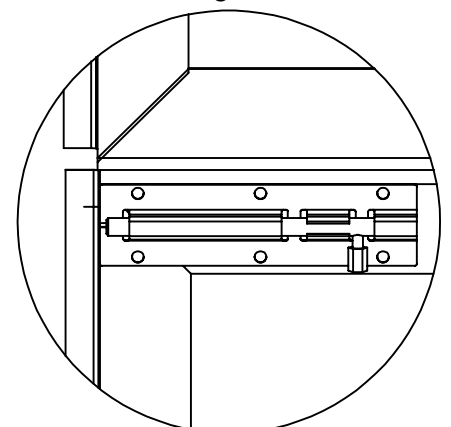
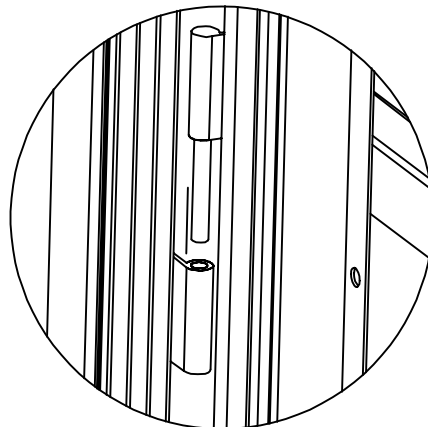
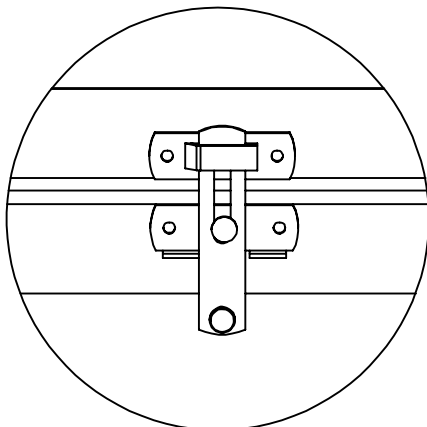





Bild	5 rt.nr	5 nt.
	L05D	4
	S05	8
	M6X12	
	M03	8
	M6	

Lägg en 4-5mm tjock sträng med silikon längs takfoten där takets kanalplast möter hänggränsan (se svart linje på bilden ovan). Låt silikonsträngen gå upp några centimeter på varje takprofil. Stryk ut silikonsträngen med fingret i skarven mellan kanalplast och aluminium så att silikonet tätar. Gör på samma sätt på andra sidan växthuset. (Silikonet skall vara transparent och neutralhärdande)

