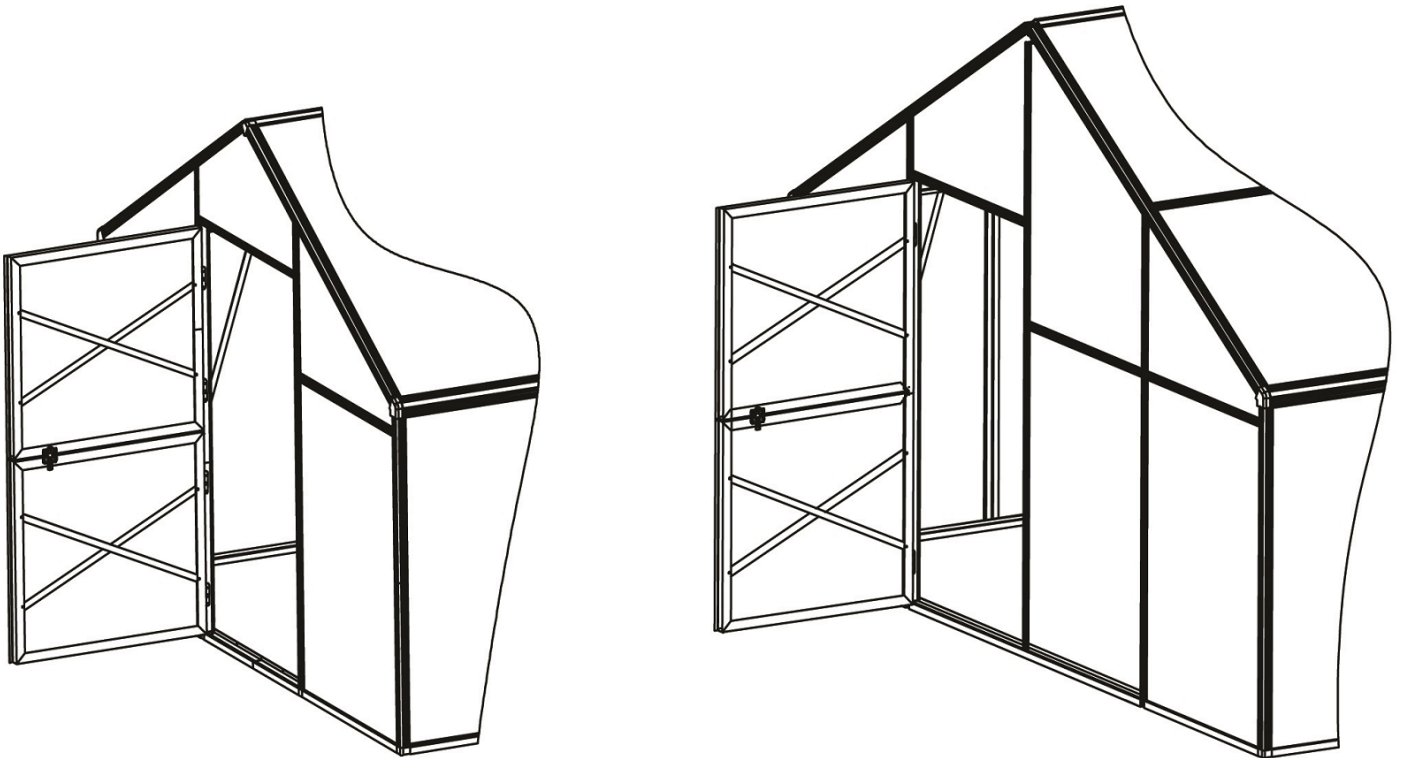




ΌΥVÜÖÖ\$ ÜÜÁ

T [} c^iã * • æ çã } ã * Á



ÚÖÈÙÖÛ: ÁÖXÒP ÖË€€ & I €€ÁÙÖÜÒP Á

T ‡ VVÁP x Ó): 1803x956MM (D\$ ÜÜT ‡ VV) Á

Á

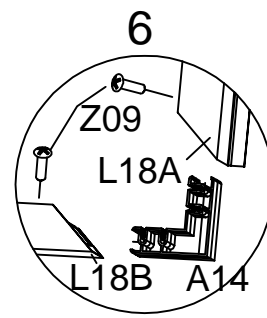
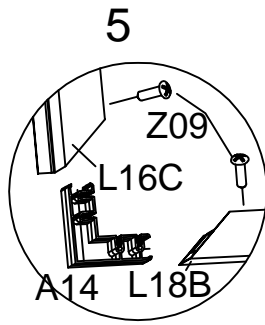
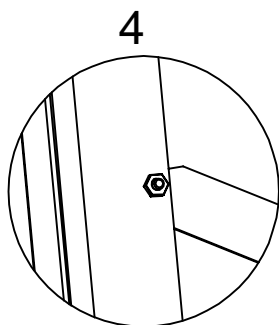
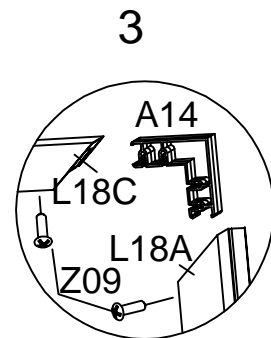
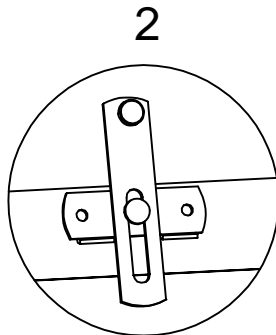
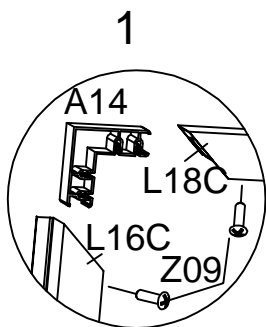
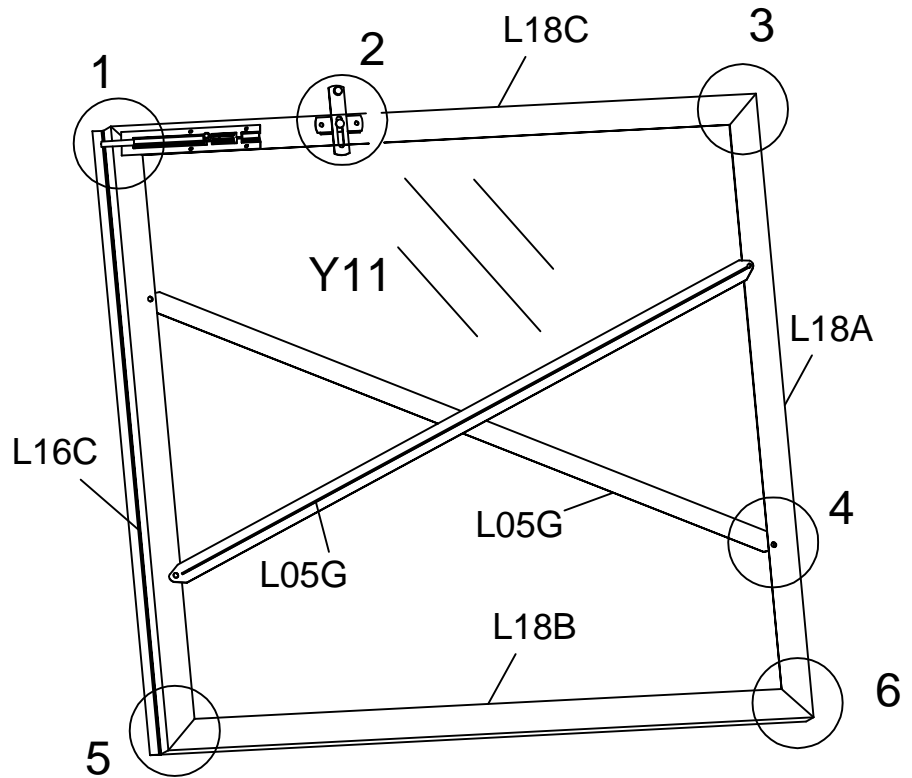
Bild	Art.nr	Ant.
	L18A	2
	L18B	2
	L18C	1
	L16A	1
	L16B	1
	L16C	1
	L05G	4
	L03E	1
	A14	8
	H07	1
	A89	1
	S05	8
	M6X12	
	M03	8
	M6	
	Z09	16
	Ø5X15	
	Z03	4
	Ø4X12	
	Z06	4
	Ø3.2X10	
	Y5	1
	Y11	2
	Y5	1

Montering nedre dörrhalva

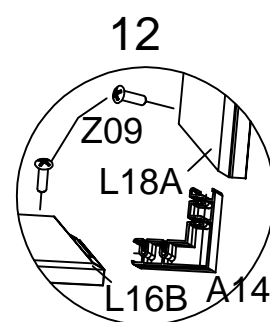
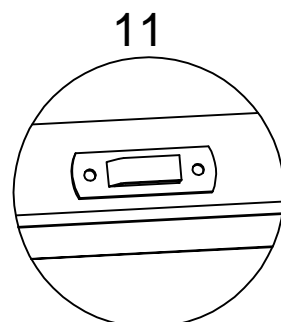
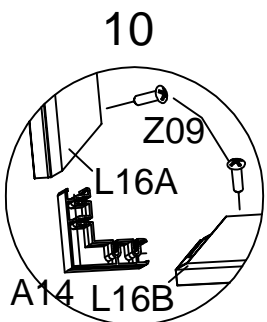
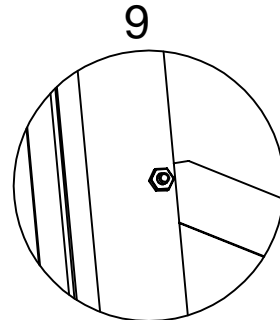
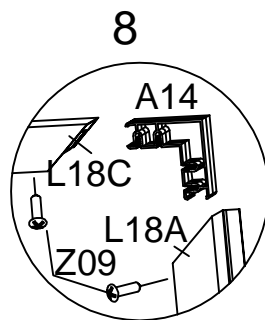
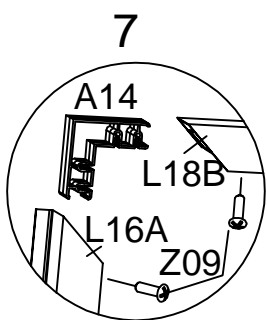
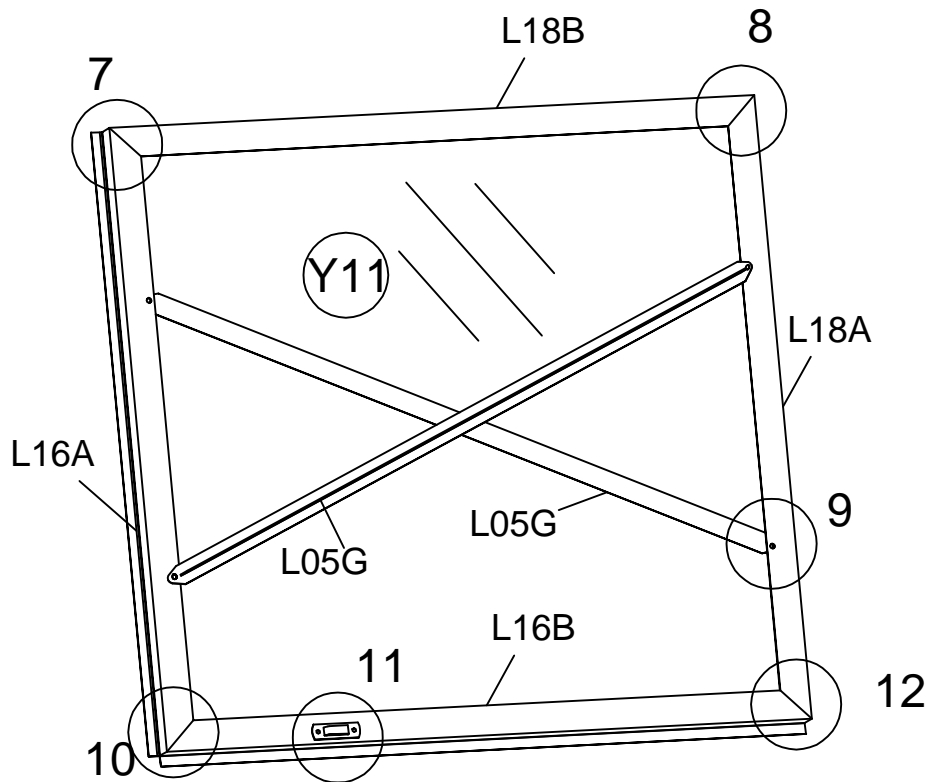


Mycket viktigt!

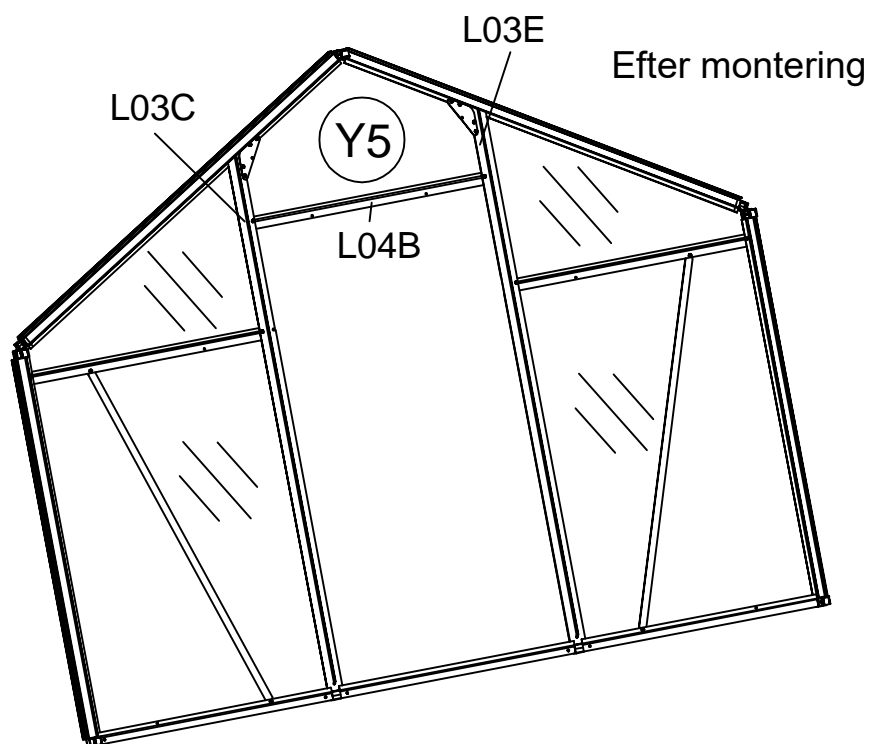
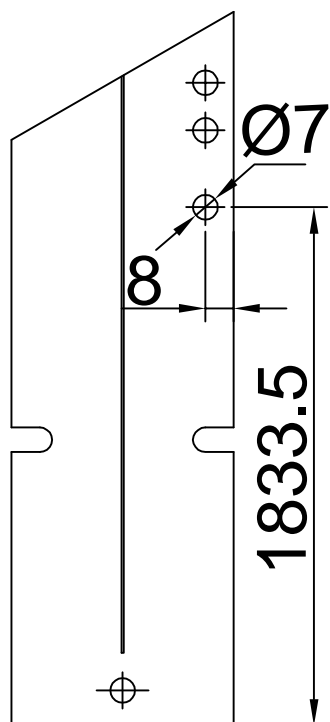
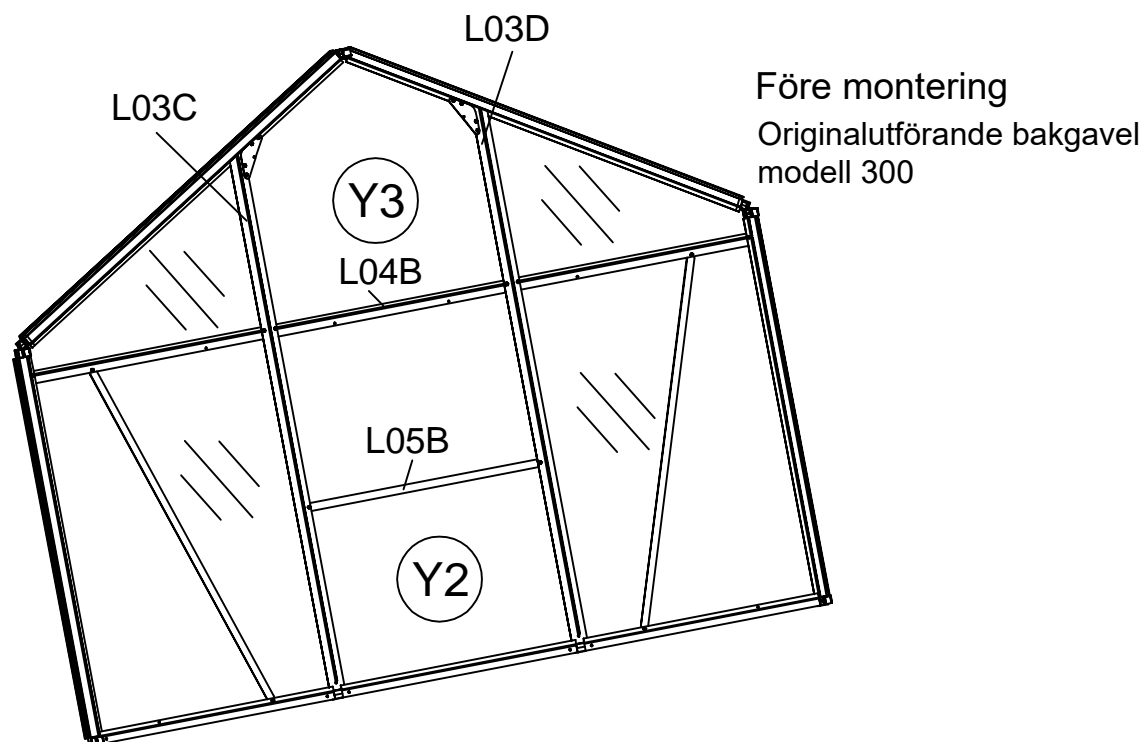
Kanalplastens sida som har text på skyddsfilmen
MÅSTE monteras utåt, d.v.s. mot solen.



Montering övre dörrhalva

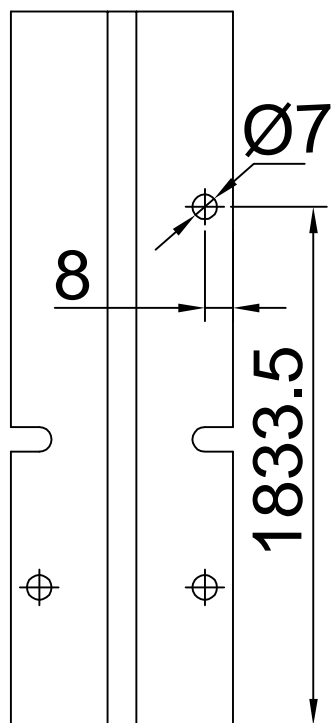
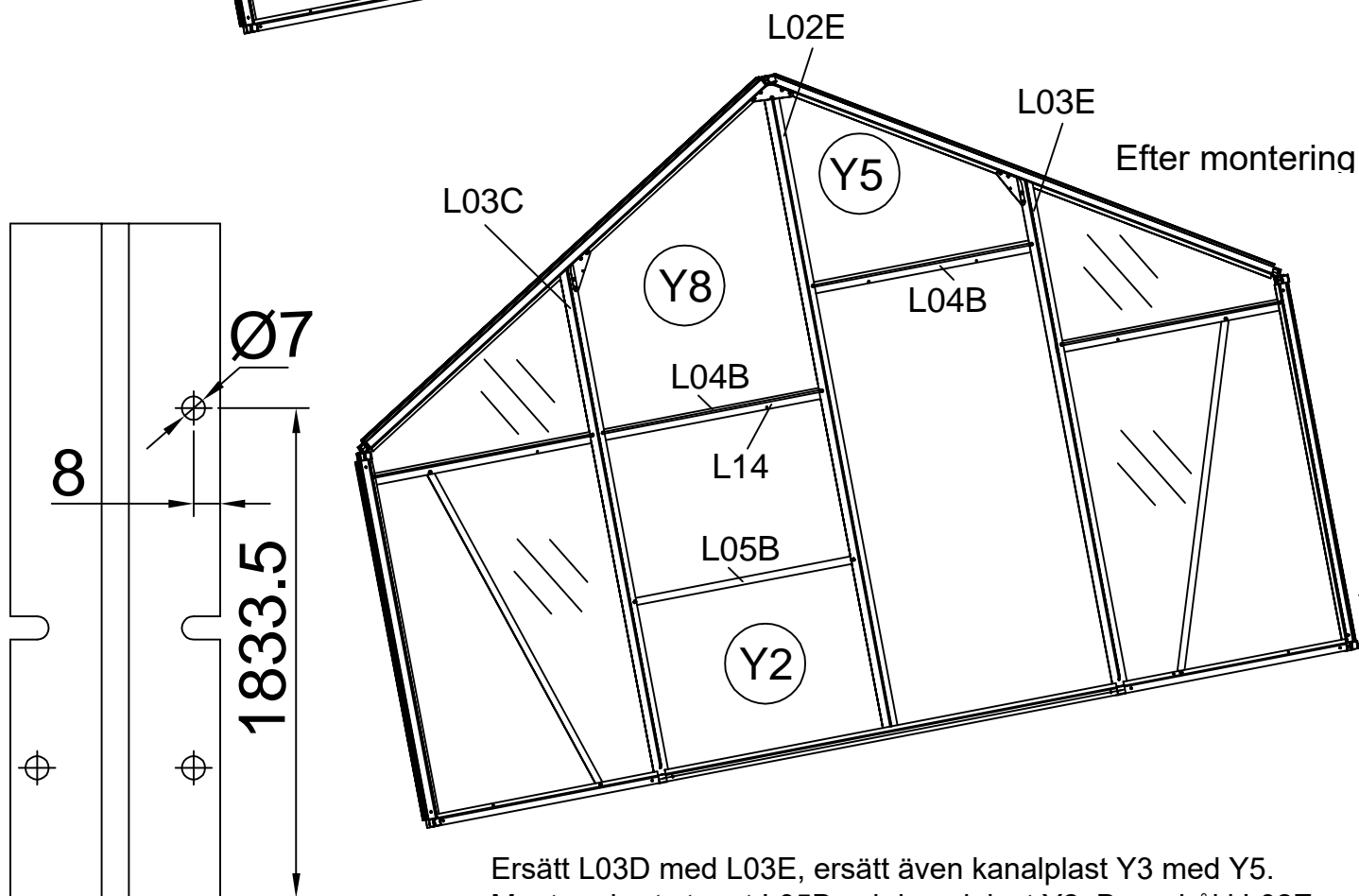
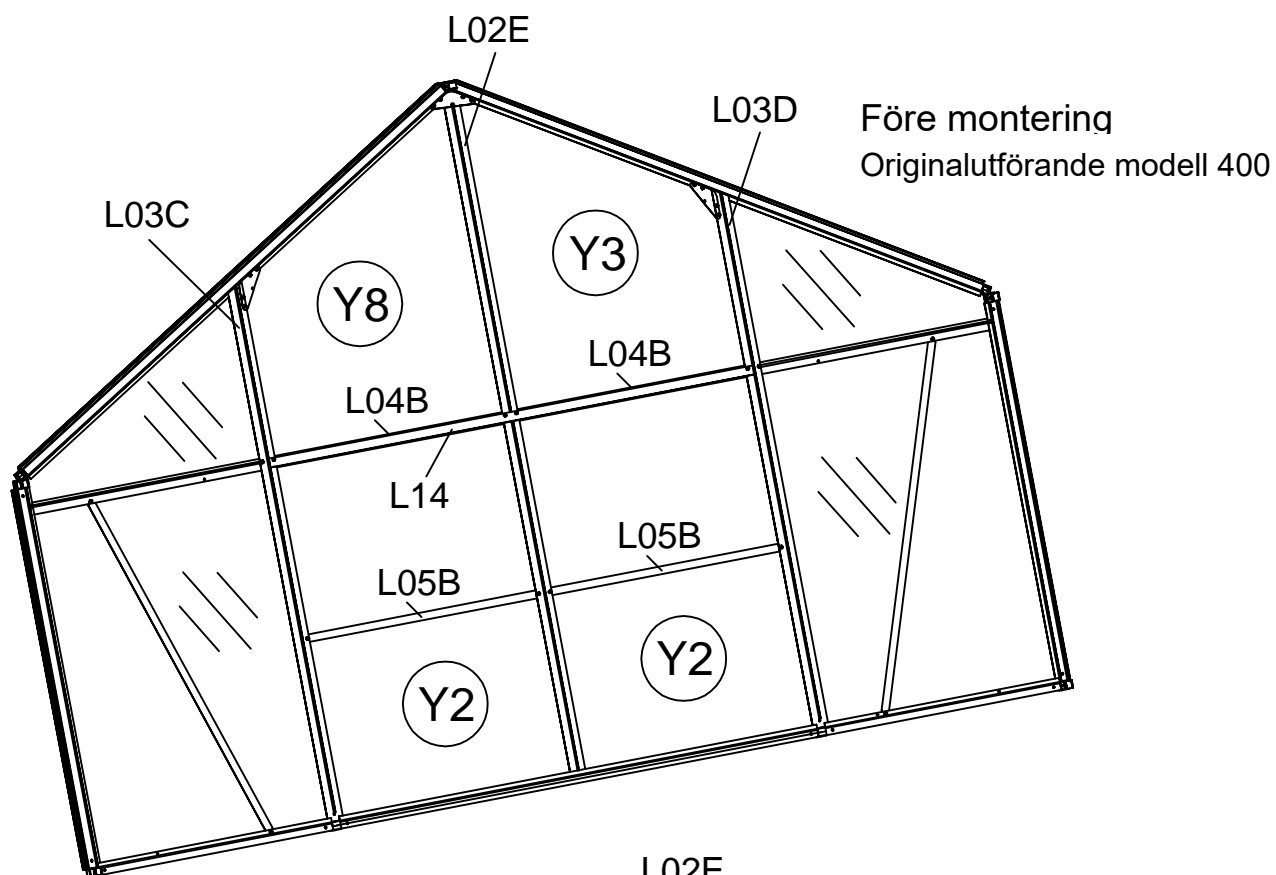


Modell 300 visas på denna sida



Ersätt L03D med L03E, ersätt även kanalplast Y3 med Y5.
Montera bort staget L05B och kanalplast Y2. Borra hål i L03C
enligt ritning till höger. Flytta upp L04B till sin nya position och
skruva fast den.

Modell 400 visas på denna sida



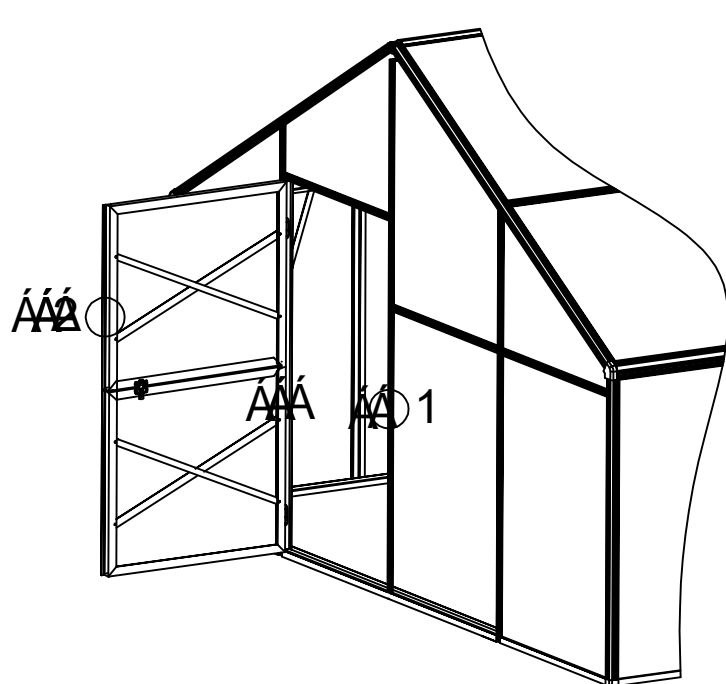
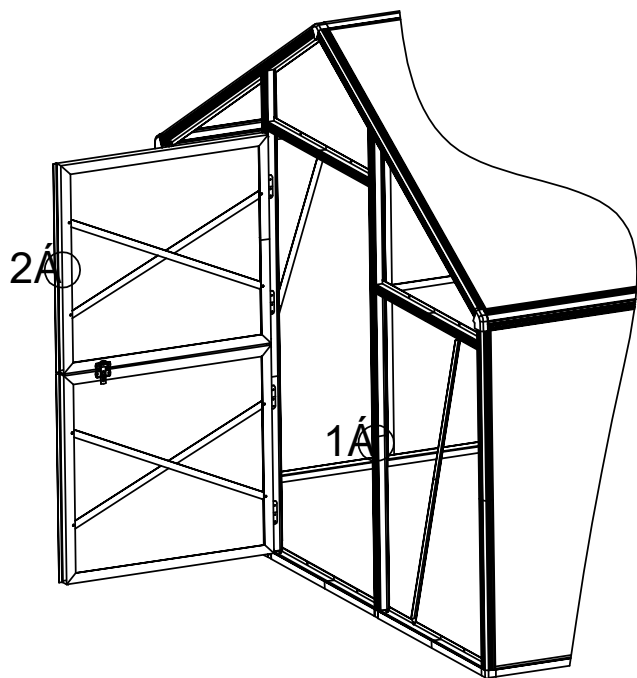
L02E

Ersätt L03D med L03E, ersätt även kanalplast Y3 med Y5.
Montera bort staget L05B och kanalplast Y2. Borra hål i L02E
enligt ritning till höger. Flytta upp L04B till sin nya position och
skruva fast den.

Modell 300

Á

Modell 400

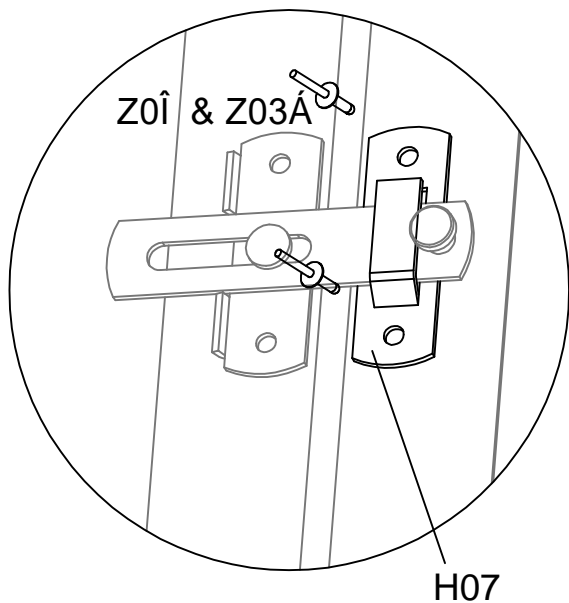


Á

Då låset/haken fästs kan du valfritt välja att använda skruvarna eller nitarna, men nitarna är att föredra. Borra upp hålen med en 3,2mm borrhålare oavsett om du använder skruv eller nit.

Se till att dörren är injusterad och hänger rakt innan du fäster H07 & A89.

1Á



2Á

