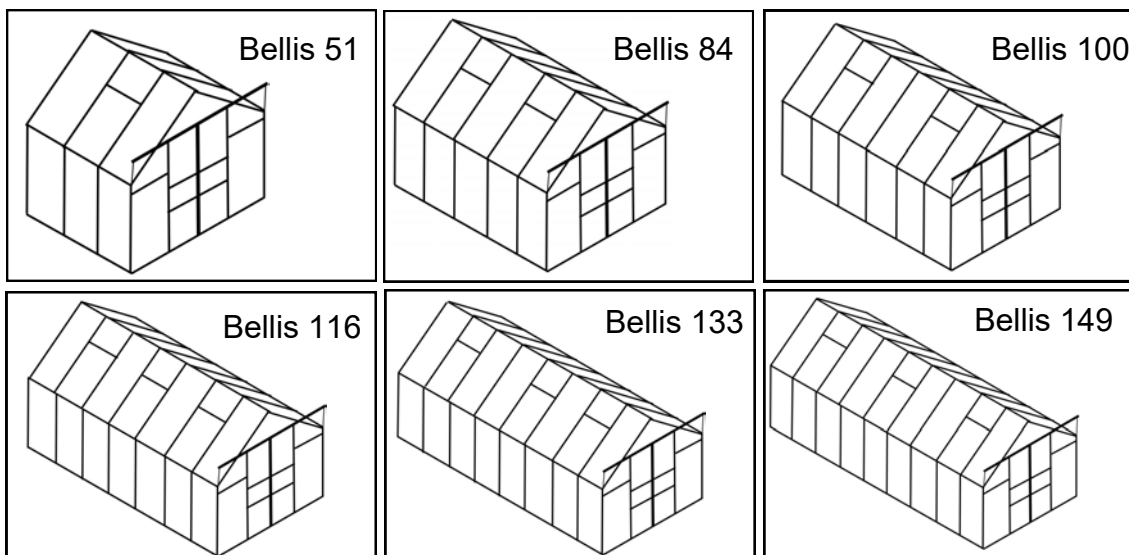




Växthus modell Bellis

Monteringsanvisning



	SIDA
VIKTIG INFORMATION	3-4
INNEHÅLL FÖRPACKNINGAR	5-8
SOCKEL	9
FRAMSIDA	11-16
BAKSIDA	17-21
VENTILATIONSLUCKOR	22
SKARVNING TAKNOCKSPROFIL	23
SKARVNING TAKFOTSPROFIL	24-25
MONTERING LÅNGSIDA & TAK	26-37
FÖRSTÄRKNINGSSTAG	31-34
DÖRRAR	38
PLASTBESLAG	39
BELLIS 51	40-41
BELLIS 84	42-45
BELLIS 100	46-49
BELLIS 116	50-53
BELLIS 133	54-57
BELLIS 149	58-61

Tack för att du valt ett växthus från Hobbyväxthus Sverige AB

Läs igenom manualen noggrant innan du påbörjar monteringen.

VÄXTHUSETS FÖRPACKNINGAR

Växthuset levereras i olika antal förpackningar beroende på vilken modell du valt.

		Bellis modell:	51	84	100	116	133	149
Antal förpackningar Aluminiumram / Sockel	Bellis 3 (G)	ALUM. RAM	1	1	1	1	1	1
		SOCKEL	1	1	1	1	1	1
	Bellis 2X (G)	ALUM.RAM / SOCKEL		1		2	1	
	Bellis 3X (G)	ALUM.RAM / SOCKEL			1		1	2
Antal förpackningar	Kanalplast	KANALPLAST GAVLAR	1	1	1	1	1	1
		KANALPLAST VÄGGAR & TAK	1				1	1
		KANALPLAST VÄGGAR		1	1	1	1	1
		KANALPLAST TAK		1	1	1	1	1
Totalt antal förpackningar:			4	6	6	7	,	,

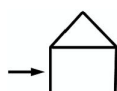
MANUALEN

Manualen gäller alla modeller av Bellis då det enda som skiljer är längden. Bilderna i manualen visar Bellis-5F men en sammanfattning finns längre bak i manualen för respektive växthus.

Bilder i monteringsinstruktionen:



Växthuset inifrån



Växthuset utifrån

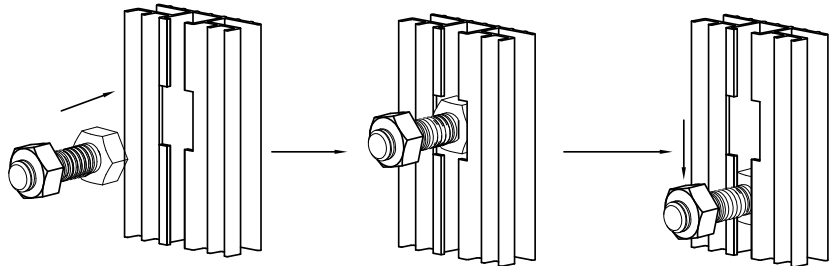
VÄXTHUSPLACERING

Växthuset skall placeras på en plan och jämn plats som är skyddad från starka vindar. Platsen skall vara där växthuset får maximalt med sol och inte skuggas av träd eller buskar. Vi rekommenderar att växthusets öppning ligger i nordlig eller sydlig riktning för att ge växthuset mycket ljus och en god uppvärmning av solen under morgon och kväll. Växthuset bör inte placeras under överhängande grenar som kan orsaka nedsmutsning och där risk finns att något trillar ner på växthuset.

VID MONTERING

Montera stålsockeln först och förankra den i marken innan byggnationen av växthuset påbörjas. De båda gavlarna, d.v.s. fram och baksidan monteras liggande och reses då det är dags att montera långsidorna. Tänk på att inte montera växthuset då det är blåsigt.

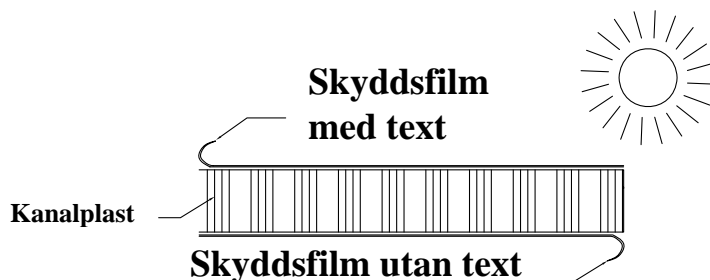
Skjut in skruvens skalle i aluminiumprofilens urstansning och för den uppåt eller nedåt beroende på var den skall placeras.



Viktig information om kanalplastskivorna:

Drag loss ungefär 5cm av skyddsfilm från skivans alla kanter före montering och dra bort all film omedelbart efter att konstruktionen är färdigmonterad. Sidan som har [^]skyddsfilm^} skall vara vänd mot solen, (d.v.s. utsidan på växthuset) då den har ett inbyggt UV-skydd som förhindrar skivan från att brytas ner av solljuset.

TIPS: Då det är omöjligt att se skillnad på sidorna när skyddsfilm är avlägsnad kan man sätta en liten bit genomskinlig tejp på den sida som skall vara vänd inåt.



DET ÄR MYCKET VIKTIGT ATT DEN SIDA SOM HAR VÖYVÁÚ± ÅUSYÖÖÙØŠT ÒP MONTERAS MOT VÄXTHUSETS UTSIDA, D.V.S. MOT SOLEN.

UNDERHÅLL

Vår: Gör rent växthuset grundligt varje vår med varmt vatten och desinfektionsmedel (vanlig såpa fungerar utmärkt) för att avlägsna alger och annan smuts som uppstår. Starka rengöringsmedel eller medel som innehåller slipmedel får ej användas.

Höst: Kontrollera så att alla stag sitter fast och efterdrag skruvar om de sitter löst. Placera en stötta (t.ex. en regel 45x95mm) under taknockens mitt för att öka snötåligheten. Säkerställ att dörrar och vädringsfönster är ordentligt stängda och inte kan blåsa upp.

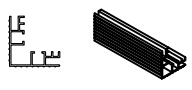
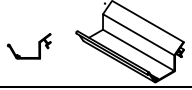


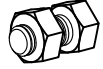
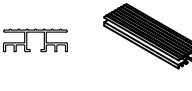

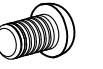


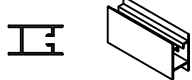

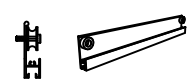
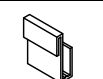
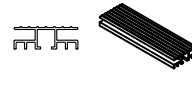

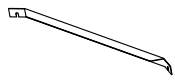

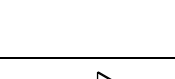
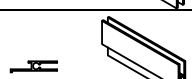
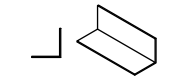

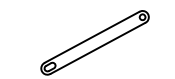
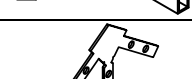
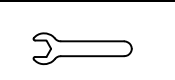

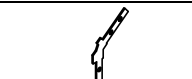
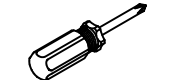

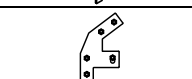
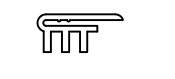
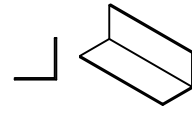
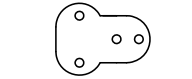

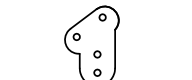


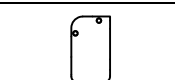
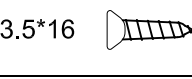

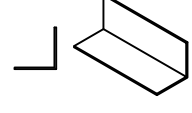
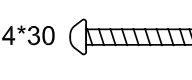
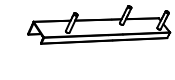
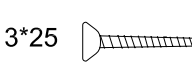



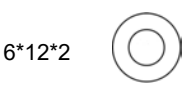
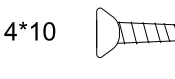
Vinter: Håll växthuset tak fritt från större snömängder. Om någon kanalplastskiva lossnar skall den omedelbart återmonteras eller ersättas.

ÖVRIG UPPLYSNING

Växthuset är inte en helt vattentät konstruktion och det kan även bildas kondensdropp. Använd material inuti växthuset som tål väta och fukt. Vi rekommenderar att underlaget i växthuset är självdränerande och tål vatten.

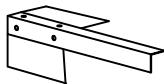


Bellis 3
ALUM. RAM

Denna förpackning medföljer alla modeller.

	LJH601A	4		LJH610	2		S04	133		
	LJH601B	4			LGC619		1		S02	4(set)
	LJH602A	4		LJH620	4		S05	28		
	LJH602B	4			L21		1		J04	4
	LJH602C	1			LJH622		4		J08A	4
	LJH602D	2			LJH623A		2		JJH606A	12
	LJH603A	4		LJH623B	2		BZ-1	2		
	LJH603B	2			LJH615		2		CZ-1	4
	LJH603C	1			LJH616		2		EZ-1	4
	LJH603D	2			LJH618		4		L28	2
	LJH603E	1			W01		2		W13	1
	LJH604	2		W02	4		W11	1		
	LJH607	1		W02T	2		JJH609	16		
	L08A-X	2		W04	5		J601	2		
	L08B-X	2			W04-1		2		J602A/B	2/2
	L08C-X	4			W05		9		J07	2
	L08D-X	4			Z01		16		HQC01	2
	L08A	1		Z02	9		HQC02	2		
	L08B	1		Z03	4		S04/ML01	4		
	L08D	2		ML01	133					
		LJH609	2		ML03	4		Z04	5	

Bellis 3
SOCKEL

Denna förpackning medföljer alla modeller.

	W06	4		SOCKEL	1.90M	2		M6*10		S03	16
				SOCKEL	2.60M	2		M6		ML01	16

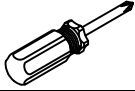
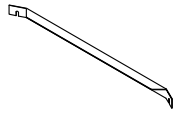
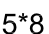





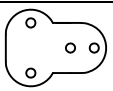
Bellis 2X
ALUM.RAM / SOCKEL

Denna förpackning medföljer till modellerna:
Bellis 84, 116 och 133 (2st förp. till Bellis 116)

	LJH602A	4		HQC01	2		DP01	1
	LJH602B	4			HQC02		2	
	LJH603B	2	M6*14	S04/ML01	4		JJH609	10
	LJH607-2X	1	4*10	Z04	5		JJH606A	4
	L08C-X	2	M6*14	S04	73	SOCKEL		
	L08D-X	2	M6	ML01	73		W07	2
	LJH609-2X	2	6*12*2	ML03	2		W08	2
	LJH610-2X	2	3.5*16	Z02	8	SOCKEL	1.25M-L	1
	607-XS	1		ZZ-01	2	SOCKEL	1.25M-R	1
	S08	4		ZZ-02	2	M6*10	S03	8
	609-XS	2	6*30	S05/ML02	4	M6	ML01	8
4*8	S09	8		YC-01	2			
	GX-14	2	M6*14	S04/ML01	2			
6*8	AFS-68	8		YC-02	2			
	LJH615	2	M6*14	S04/ML02	4			
	LJH616	2		W04	4			
	LJH618	4		W11	1			
	BZ-1	2		W13	1			
	CZ-1	4		DP002 / DP002B	2/2			
	EZ-1	2	5*8	S07	4			

Bellis 3X
ALUM.RAM / SOCKEL

Denna förpackning medföljer till modellerna:
Bellis 100, 133 och 149 (2st förp. till Bellis 149)

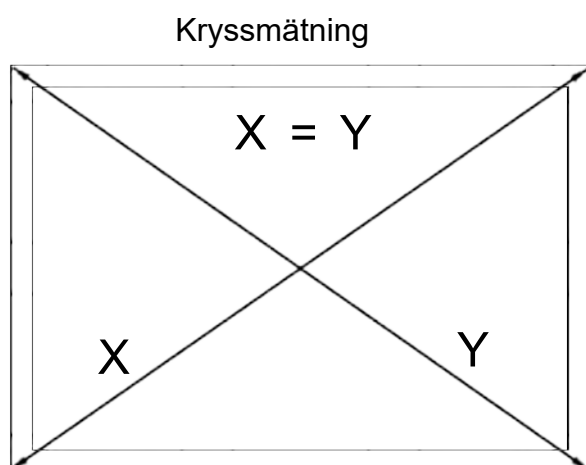
	LJH602A	6		EZ-1	4		W11	1	
	LJH602B	6		BZ-1	3		W13	1	
	LJH603B	2		CZ-1	6		DP002 / DP002B	2/2	
	LJH607-2X	1		JJH609	16	 5*8	S07	4	
	L08C-X	4		JJH606A	6		DP01	1	
	L08D-X	4		6*14	S04	83		4*10 S06	2
	LJH609-2X	2		M6	ML01	83		HQC01	2
	LJH610-2X	2		6*12*2	ML03	4		HQC02	2
	607-XS	1		3.5*16	Z02	8	 6*14	S04/ML01	4
	6*20	S08		ZZ-01	2		4*10	Z04	4
	609-XS	2		ZZ-02	2				
	4*8	S09		6*35	S05/ML02	8		W07	2
	GX-14	2		YC-01	2		W08	2	
	6*8	AFS-68		6*14	S04/ML01	2	SOCKEL	1.86M-L	1
	LJH615	2		YC-02	2	SOCKEL	1.86M-R	1	
	LJH616	2		6*14	S04/ML01	4		M6*10 S03	8
	LJH618	4		W04	4		M6	ML01	8

MONTERING STÅLSOCKEL

Vid montering och förankring av växthusets sockel.

- 1) Montera sockeln och placera den där växthuset skall stå.
- 2) Mät diagonalt mellan hörnen (s.k. "kryssmätning"). Detta avstånd skall vara lika långt för att sockelns hörn skall vara vinkelräta.
- 3) Markera på marken var förankringsbenen hamnar och lyft sedan försiktigt sockeln åt sidan.
- 4) Gräv en *60cm djup grop för varje förankringsben.
- 5) Lyft tillbaks sockeln så att varje förankringsben hamnar i varsin grop och passar i hålen som är grävda.
- 6) Mät upp genom att göra en ny kryssmätning så att hörnens vinklar är rätt och sträck upp ett snöre för att kontrollera att långsidorna är raka. Använd ett vattenpass för att kontrollera så att hela sockeln ligger plant.
- 7) När det är säkerställt att sockeln ligger som den skall är det dags att fylla på betong i de grävda hålen. Låt betongen stelna ordentligt (ca: 3 dygn).

* = Djupet 60cm är en rekommendation men kan grävas djupare om man bor i kalla områden med mycket tjäle. Alternativt att markisolering grävs ner runt gjutningen. För att underlätta gjutningen rekommenderar vi att s.k. gjutrör i papp används.



Ritning på sockel finner du på:

Bellis-51 sid.40

Bellis-84 sid.43

Bellis-100 sid.47

Bellis-116 sid.51

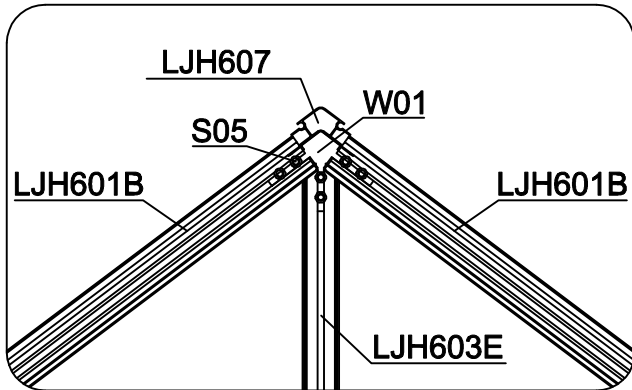
Bellis-133 sid.55

Bellis-149 sid.59

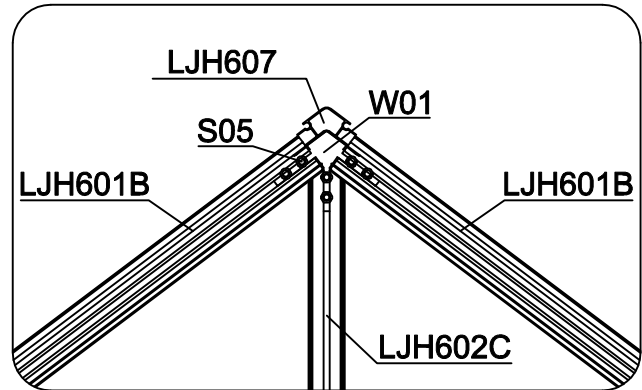
Förbindelsebeslag.

För att underlätta montering/justering av växthusets fram och baksida medföljer förbindelse-beslag W01 och W02 som skjuts in i profilen och fixeras med skruv S05. Denna sida behöver inte läsas nu utan vi kommer senare i monteringsanvisningen hänvisa till denna sida.

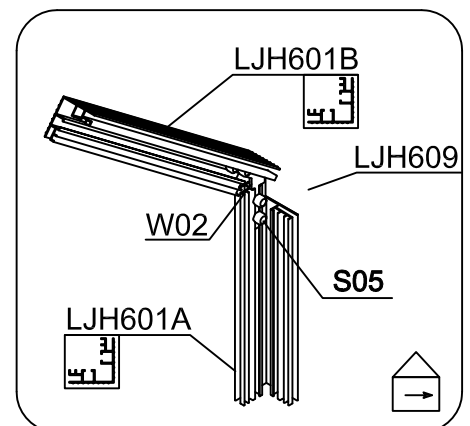
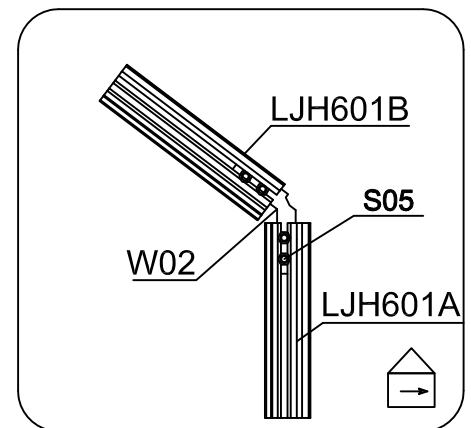
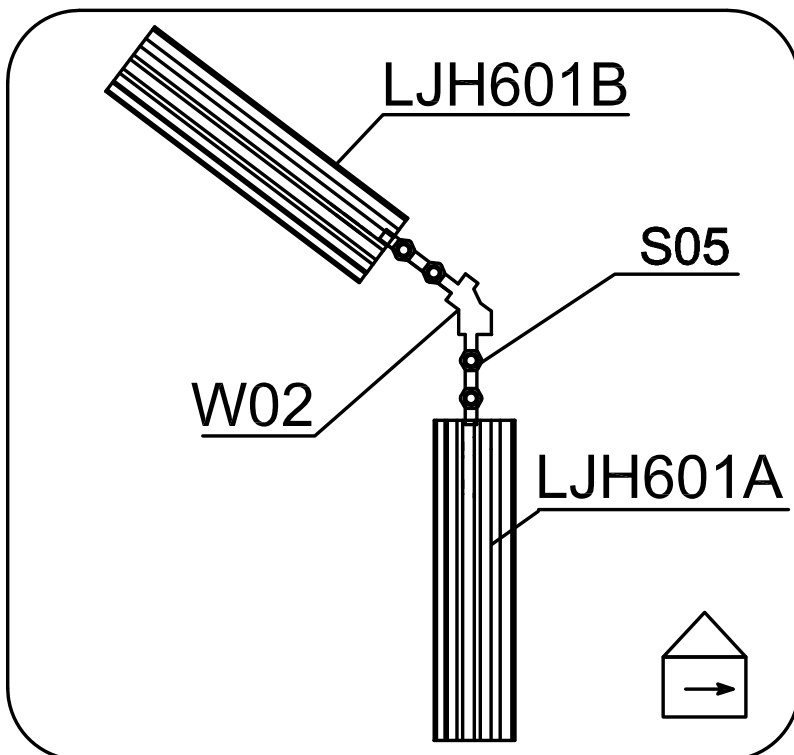
Framsida





Baksida



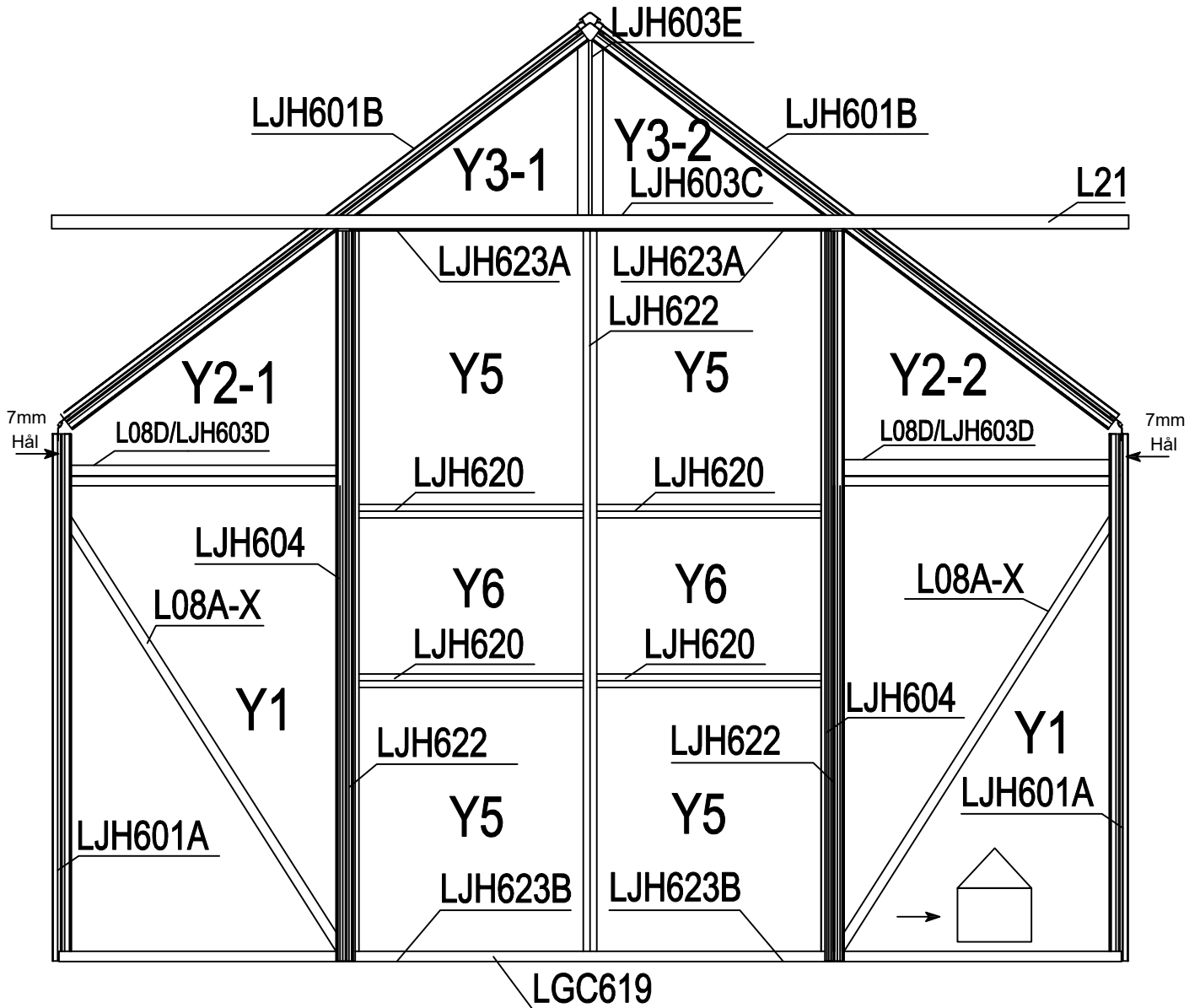
Före installation av W01 och W02, skruva i skruvarna i förbindelsebeslagets gängade hål, skruva inte in skruven helt. Skjut sedan in förbindelsebeslaget i aluminiumprofilens spår och drag åt skruven lite lätt. När hela fram/baksidan är monterad efterdras skruvarna så att förbindelsebeslagen blir ordentligt fastsatta.



Var uppmärksam på att W02 monteras åt rätt håll enligt bilden ovan.

-  Bilden visar växthuset utifrån
-  Bilden visar växthuset inifrån

MONTERING AV FRAMSIDAN



Aluminiumprofiler till framsidan är märkta med röda etiketter.

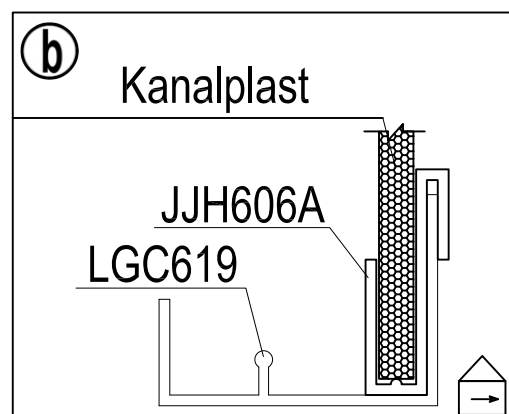
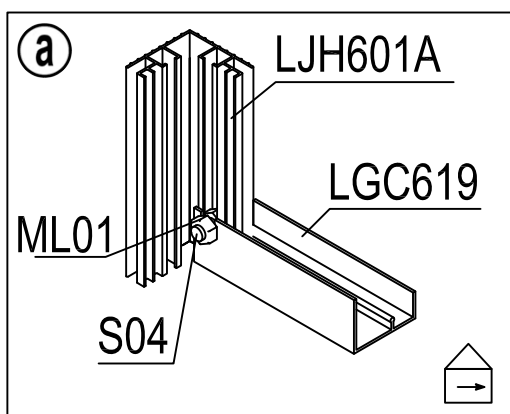
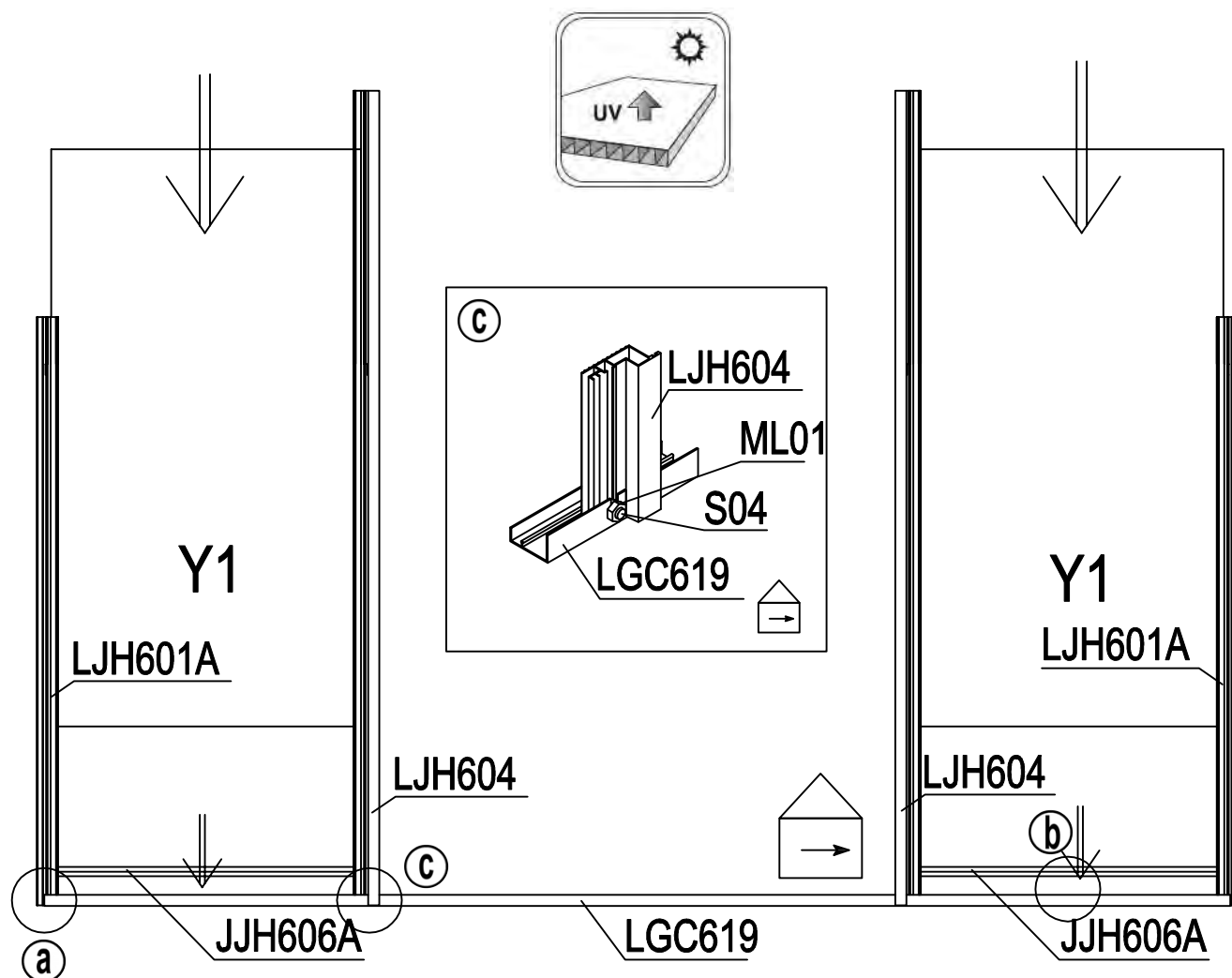
Artikel	Ant.
L20	2
L21	2
L22	1
L23	2
L24	1
L25	2
L26	2

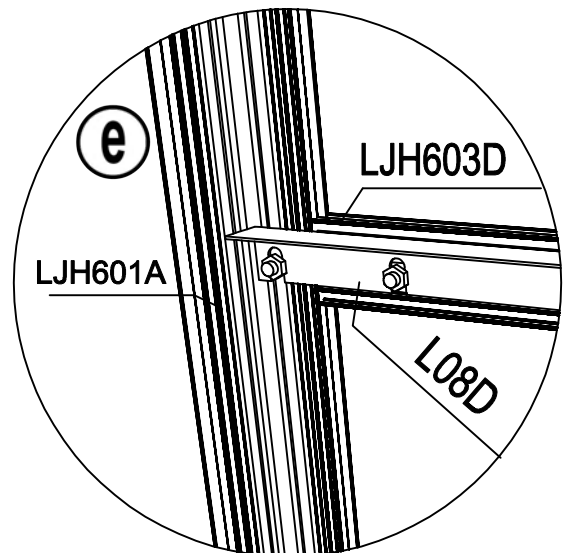
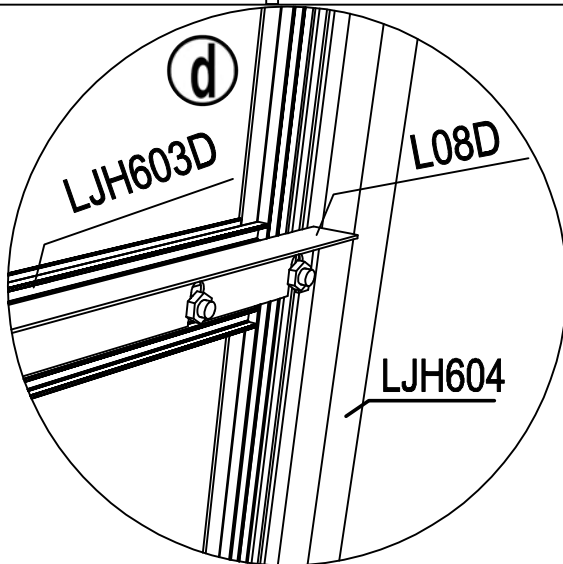
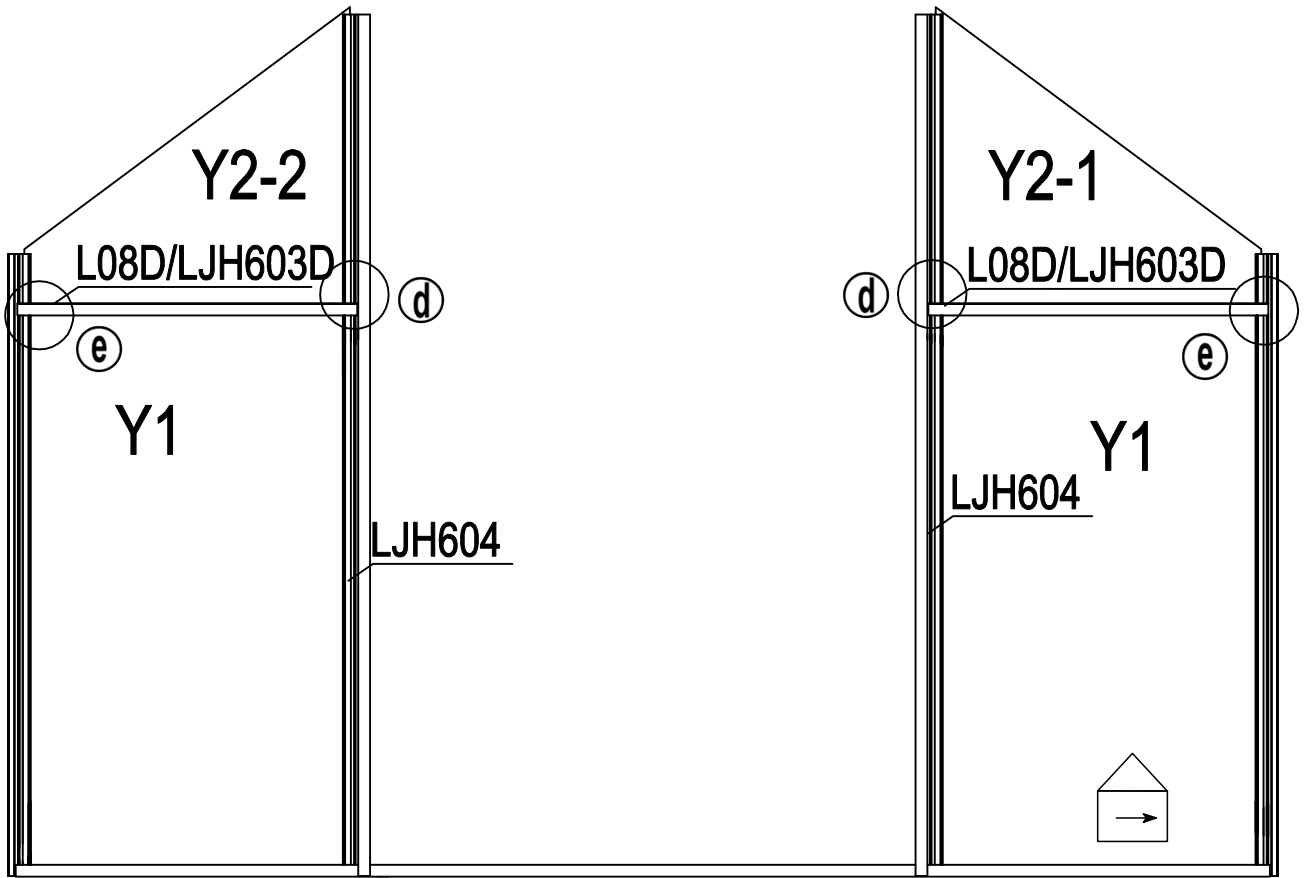
Artikel	Ant.
L27	2
L28	1
L29	1
L30	2
L31	1
L32	2

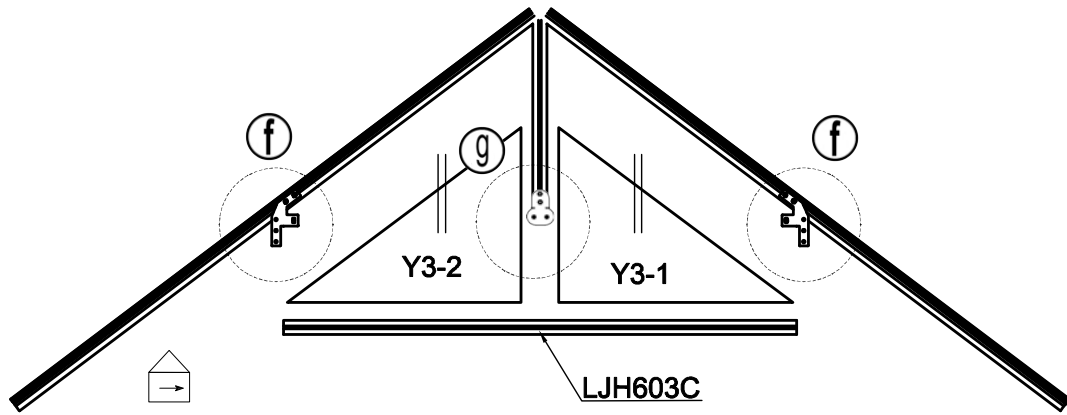
Artikel	Ant.
W01	2
W02	1
W03	1
W04	32
S01	32
S02	2(set)
S03	14

VIKTIGT: de två profilerna LJH601A har ett 7mm hål borrar på en sida, dessa hål skall vara vänt mot framsidan av gaveln och sitta högt upp på profilen. Det finns även ett mindre hål i profilerna och det skall hamna mot ytterkanten.

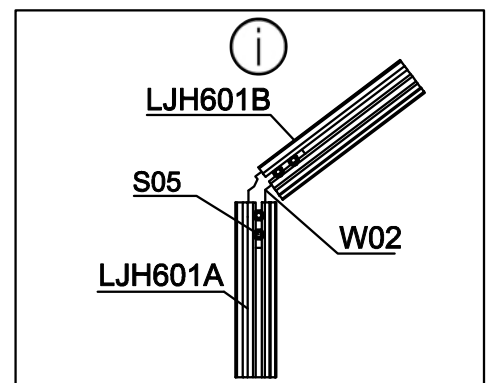
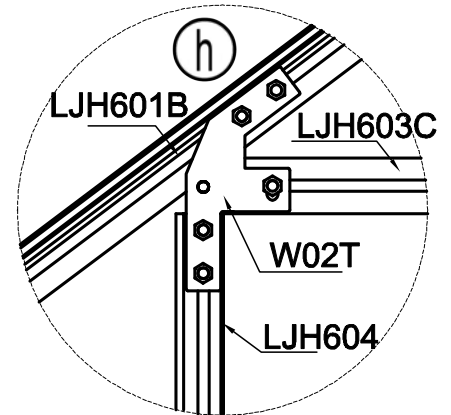
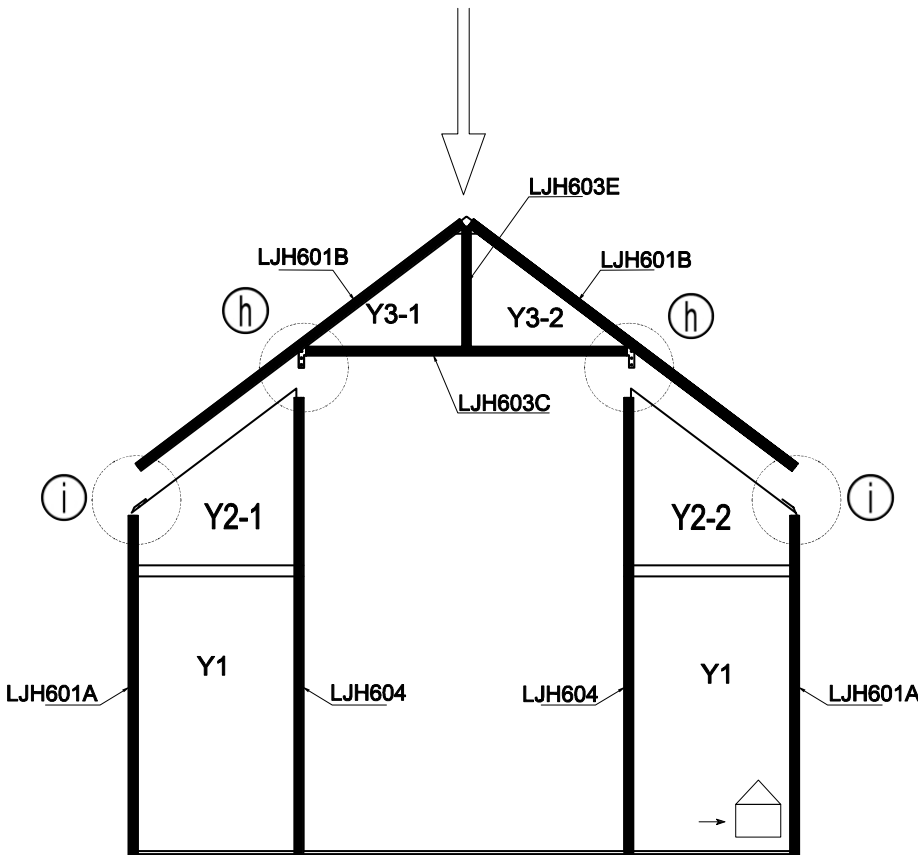
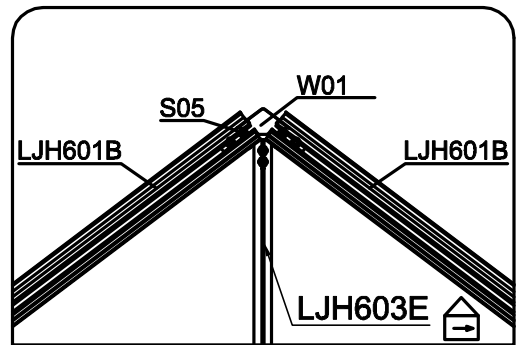
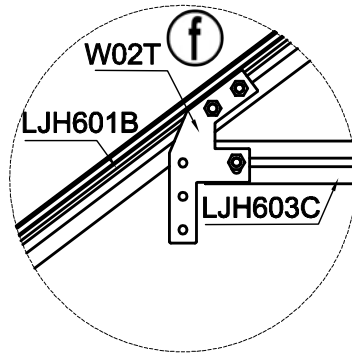
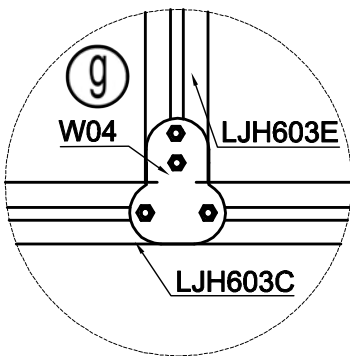
Installera monteringslisterna JJH606A på LGC619 innan kanalplasten skjuts i profilspåren längs med de markerade pilarna på bilden. Se bild "b"



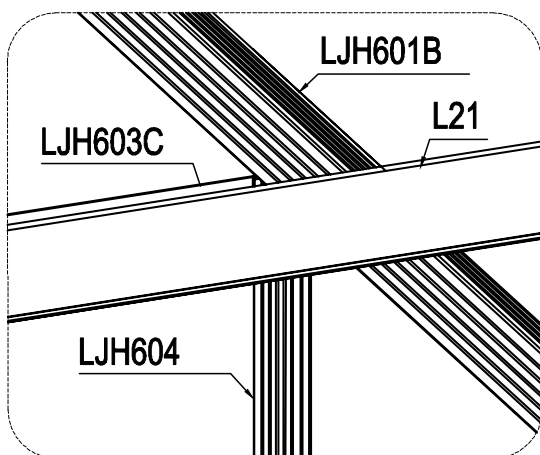
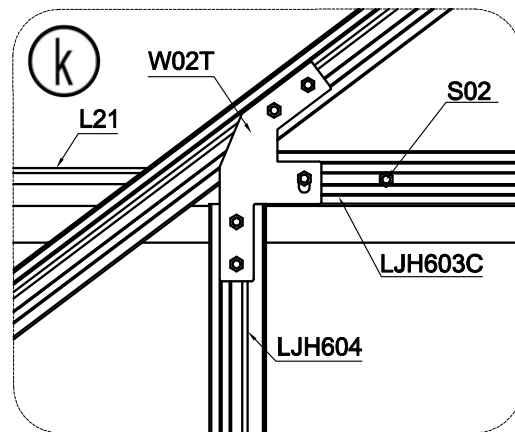
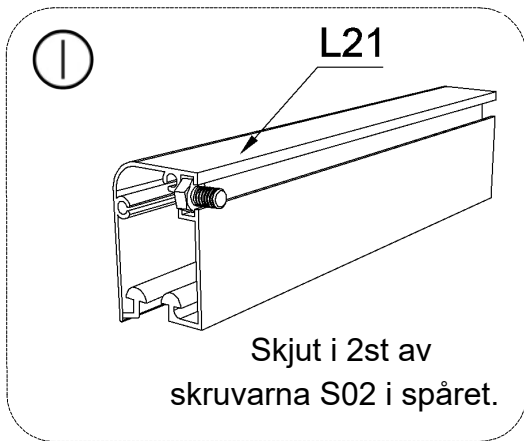
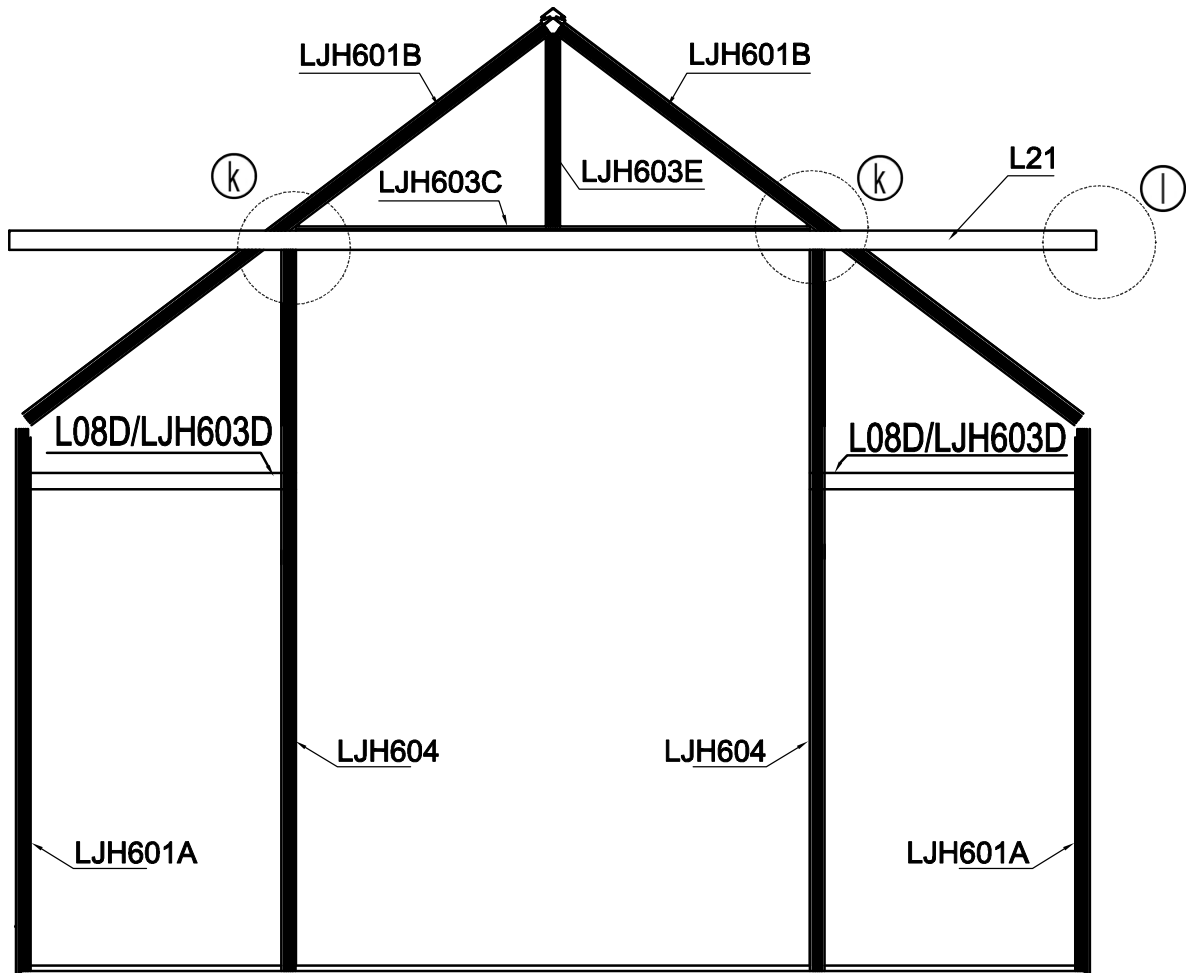


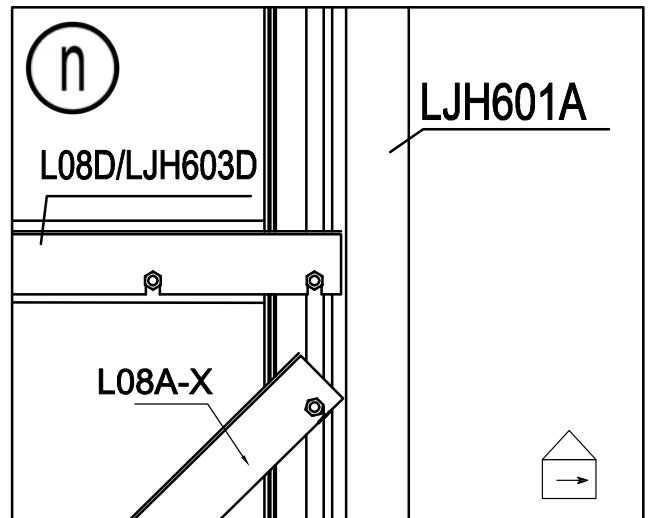
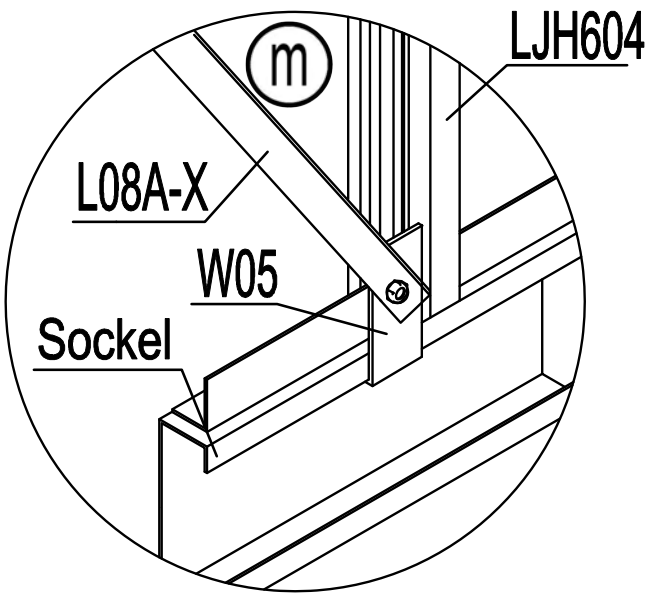
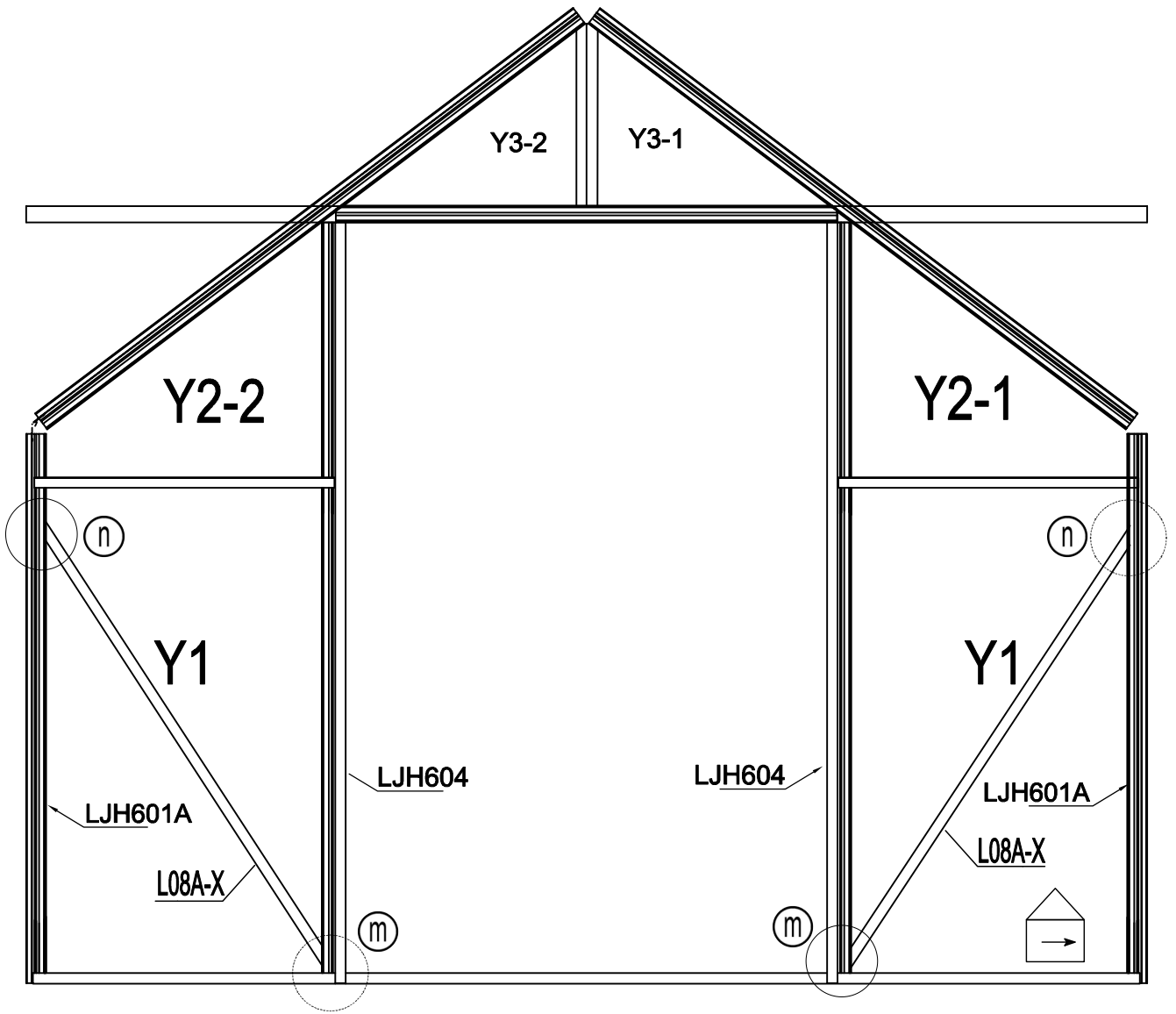


VIKTIGT: För mer information om montering av W01, se sidan 10.

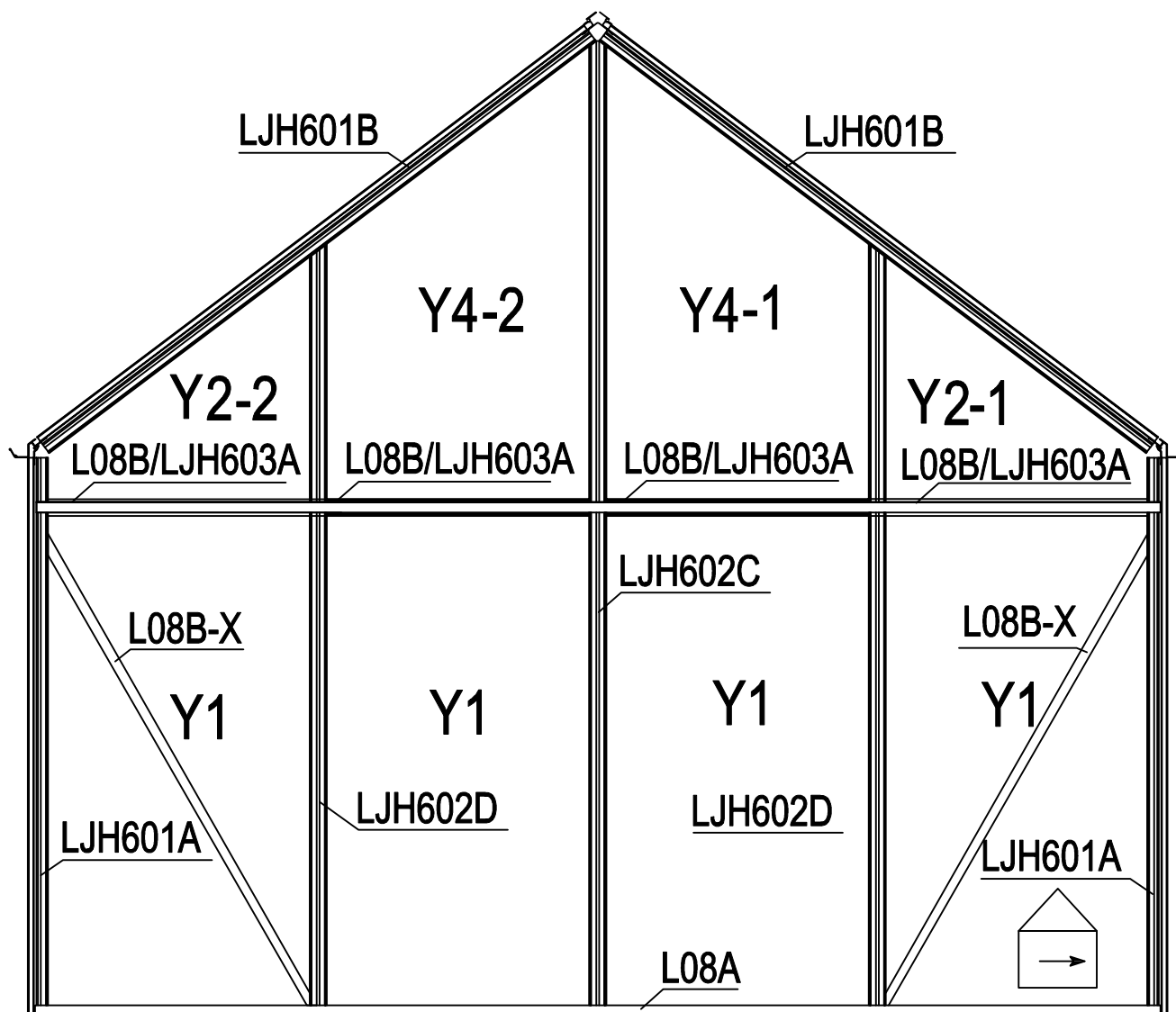


VIKTIGT: För mer information om montering av W02, se sidan 10.



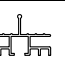
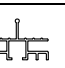






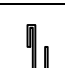
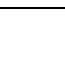







MONTERING AV BAKSIDAN

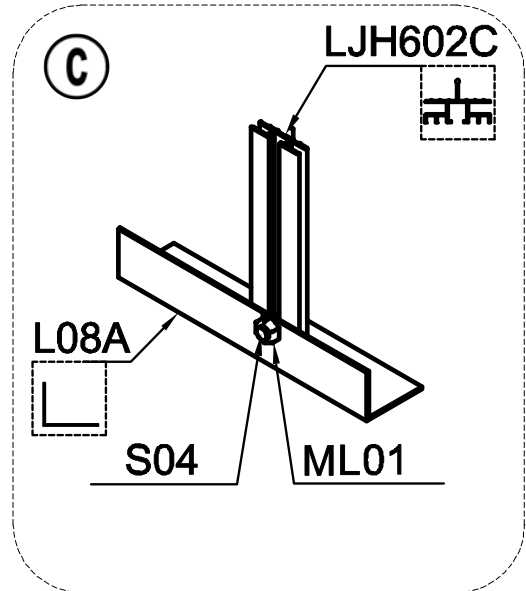
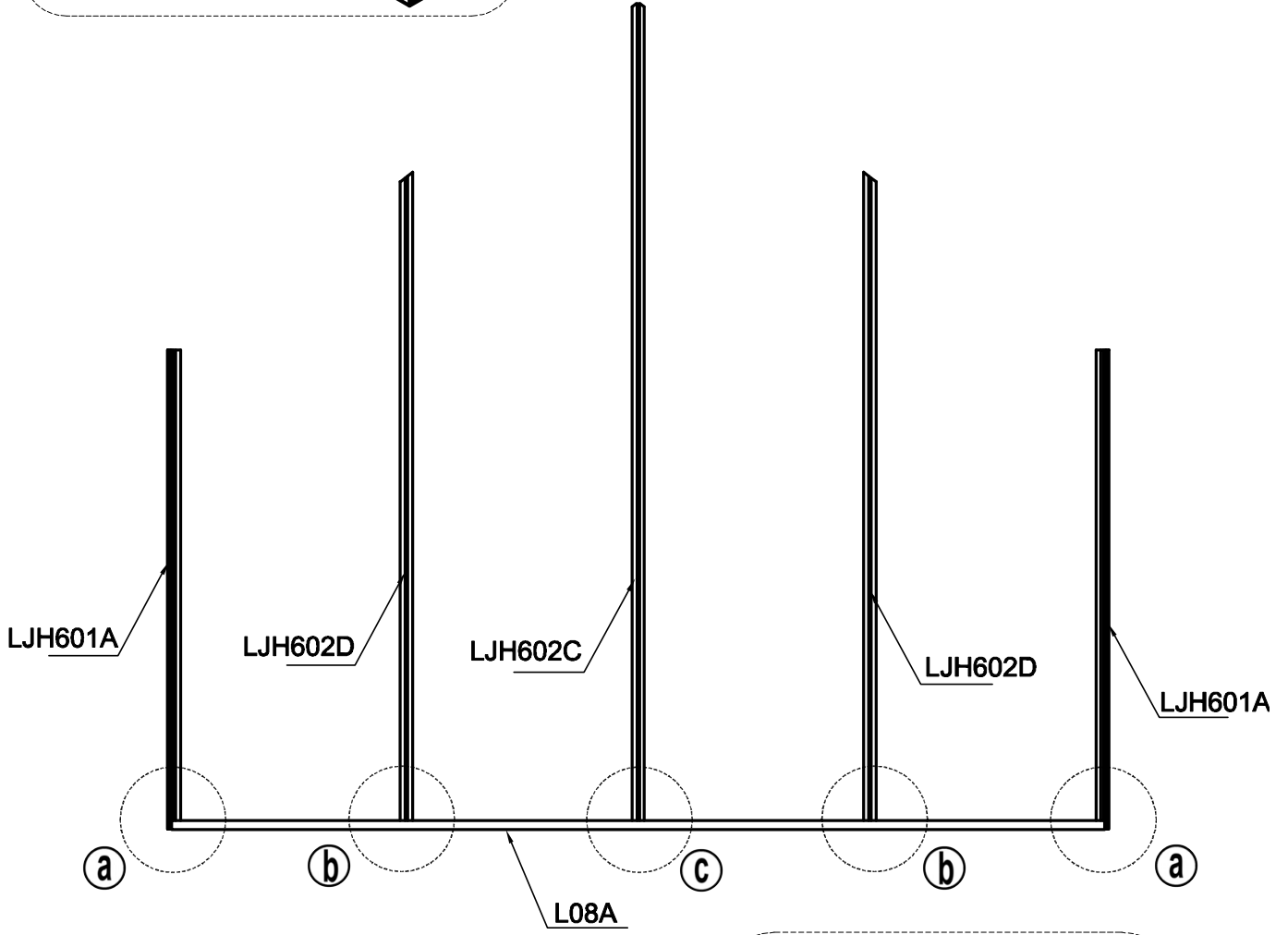
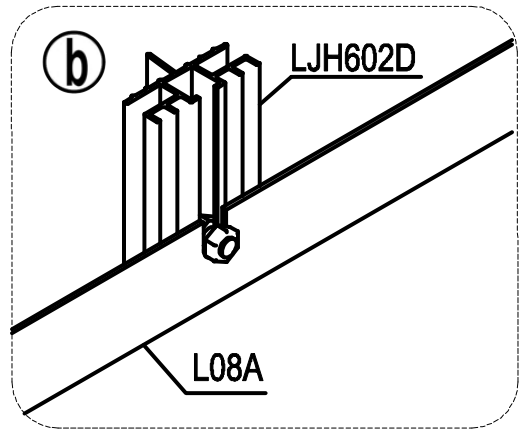
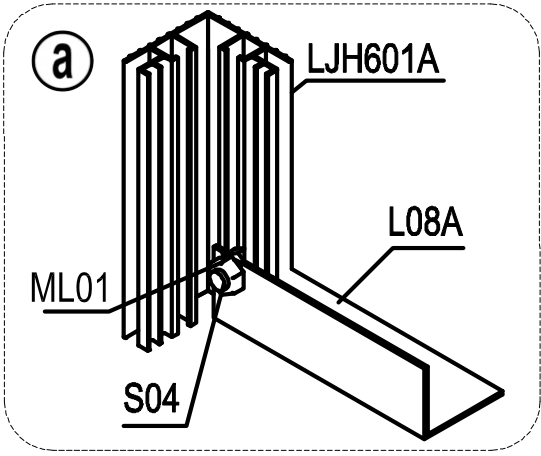


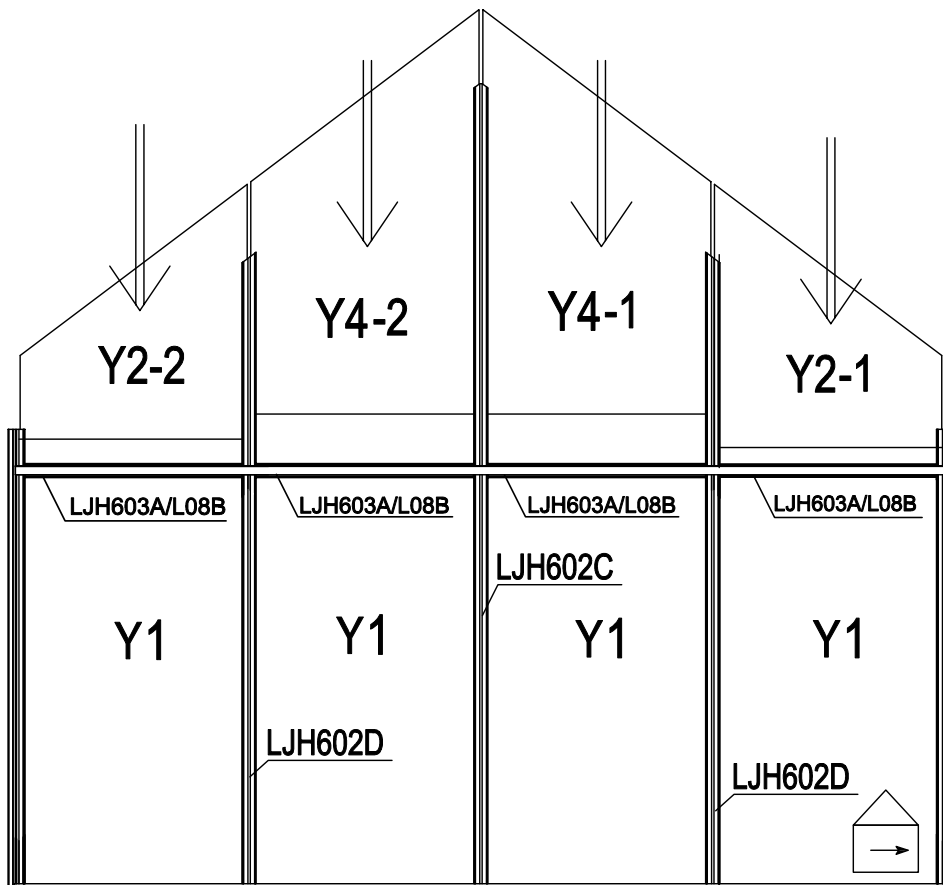
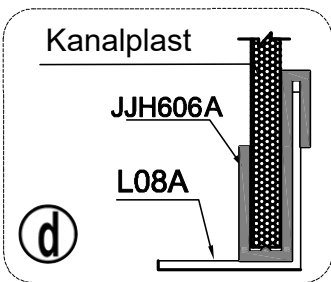
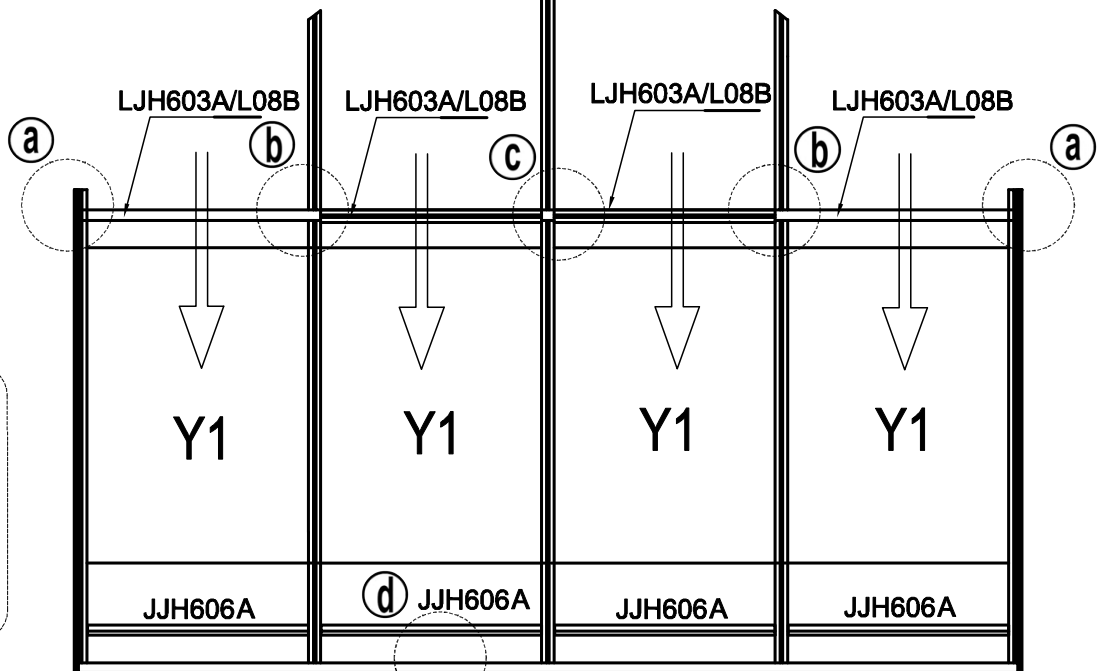
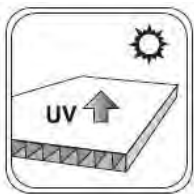
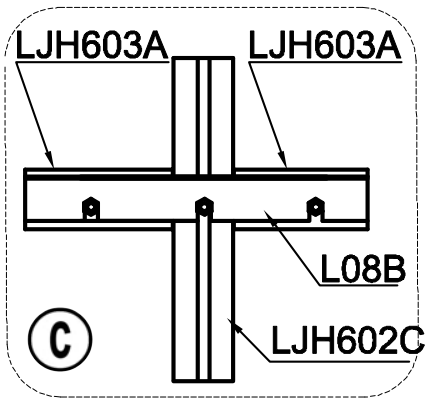
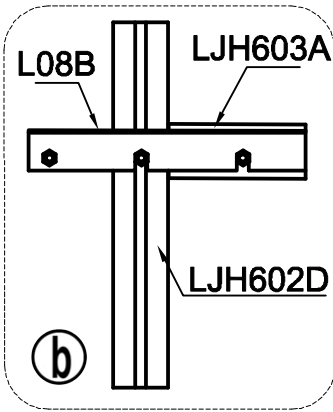
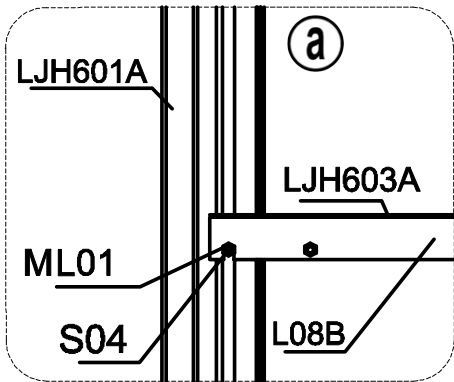
Aluminiumprofiler till baksidan är märkta med gula etiketter.

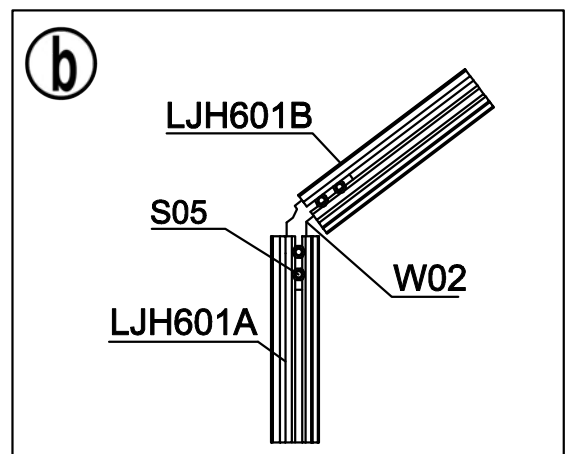
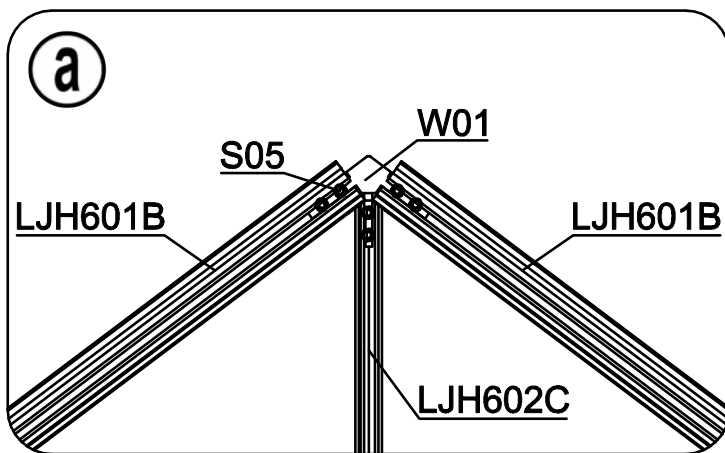
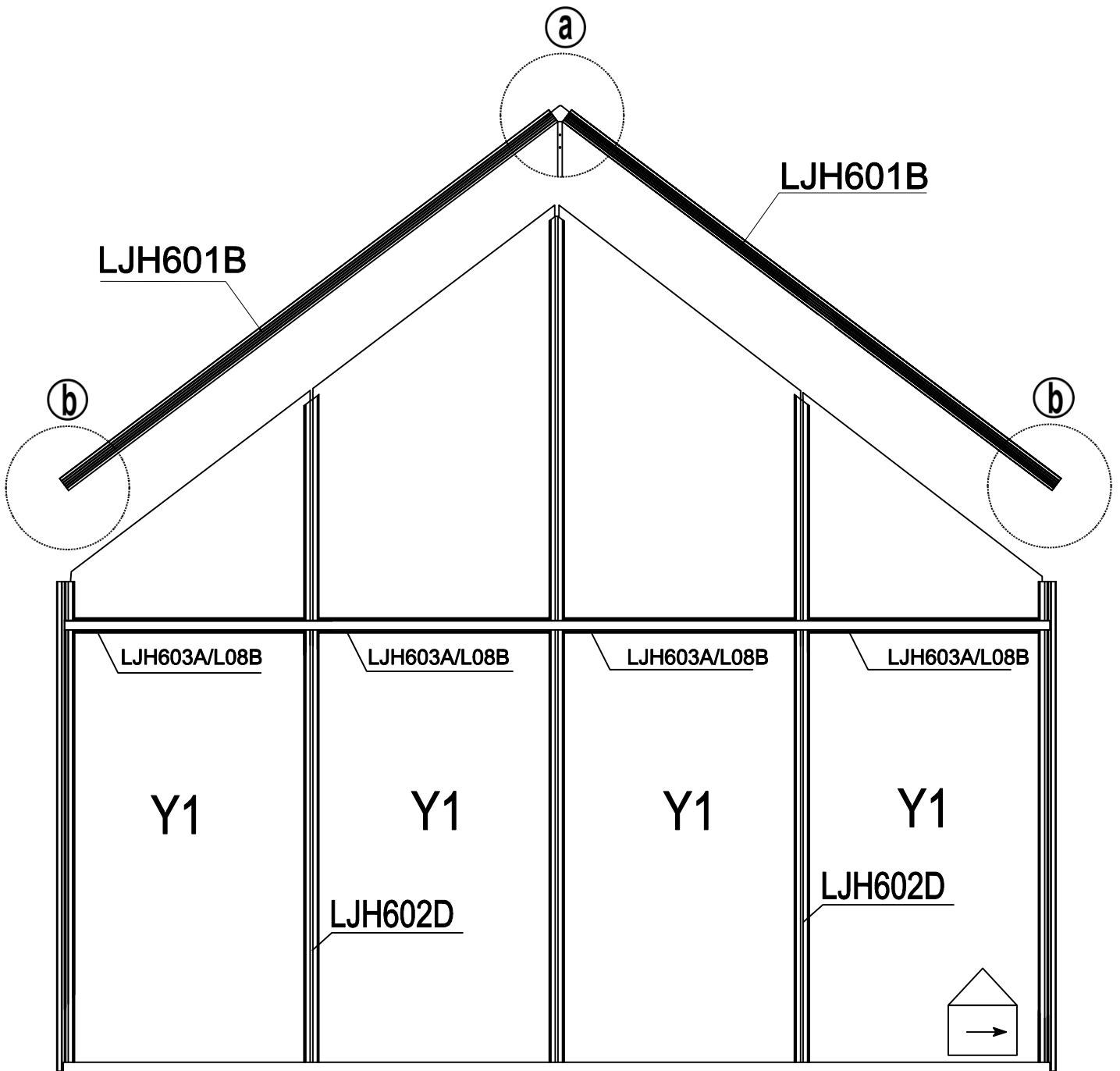
Artikel	Ant.
 LJH601A	2
 LJH601B	2
 LJH602C	1
 LJH602D	2
 LJH603A	4

Artikel	Ant.
 L08B-X	2
 L08A	1
 L08B	1
 JJH6065	4
 W01	1

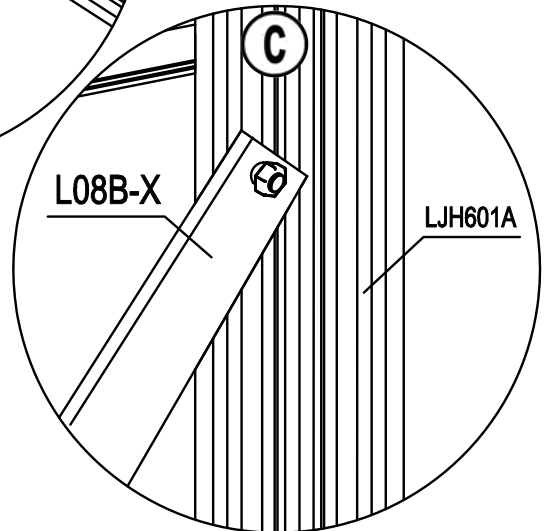
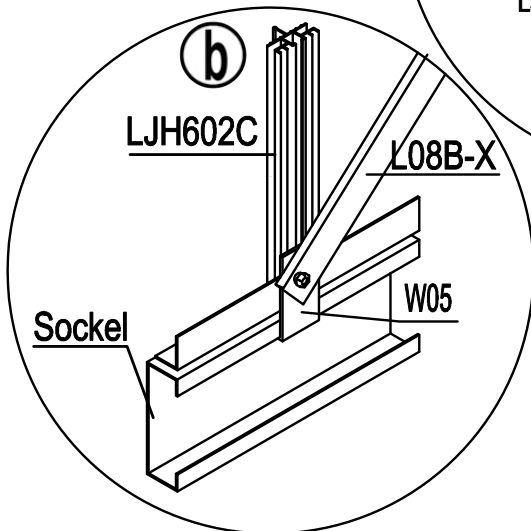
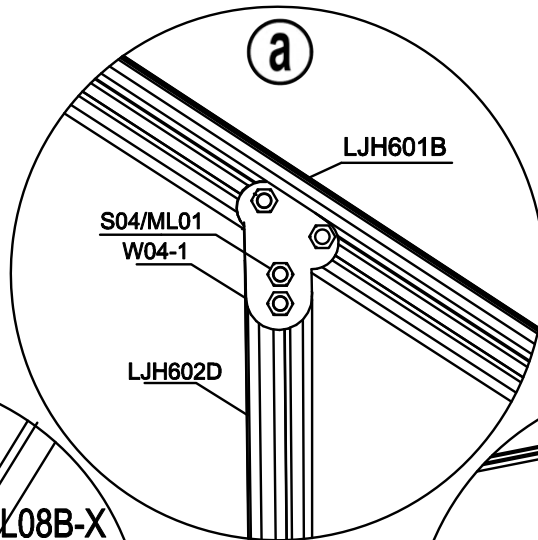
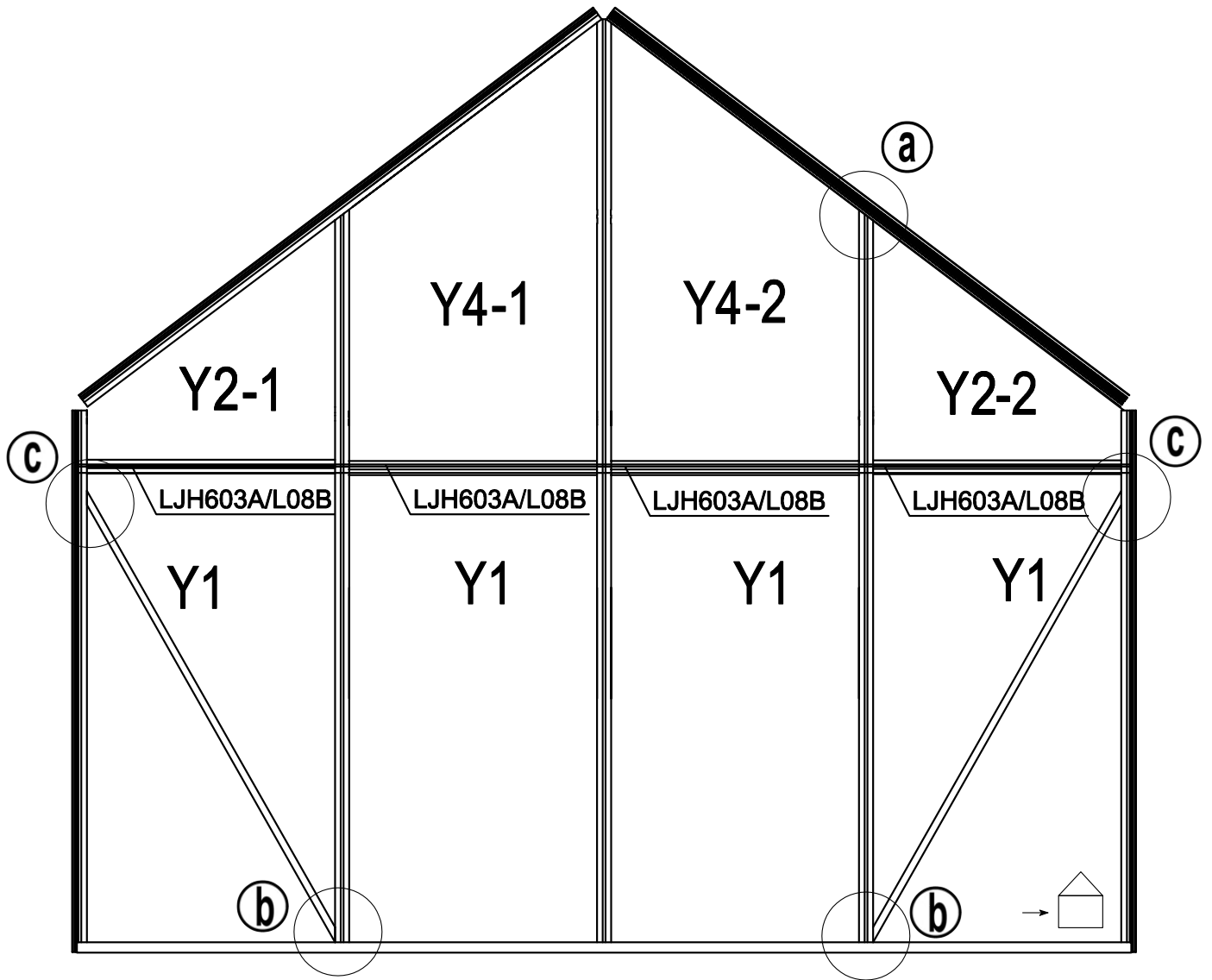
Artikel	Ant.
 W02	2
 W04-1	2
M6*5  ML01	29
6*14  S04	29
 S05	14



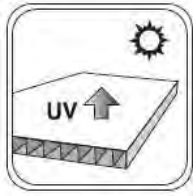




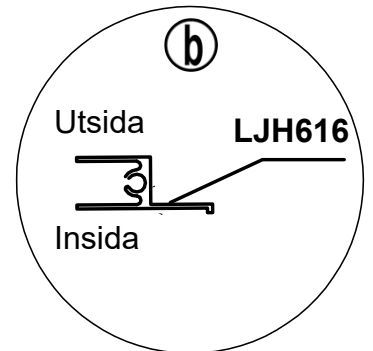
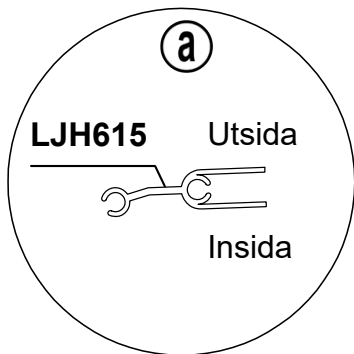
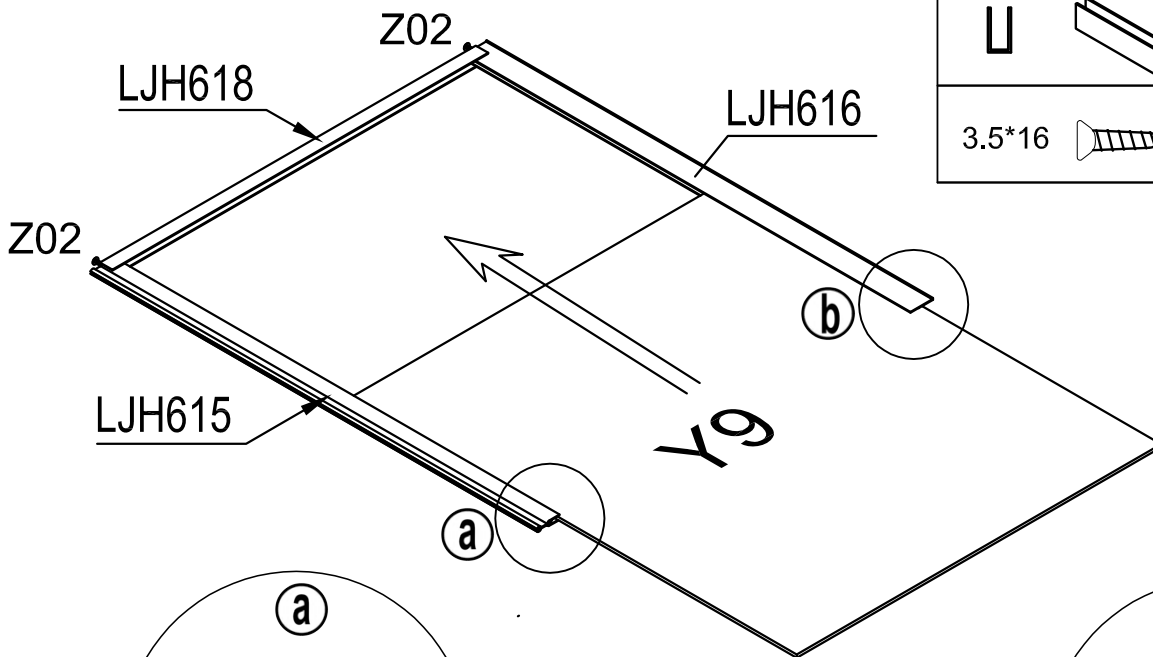
VIKTIGT: För mer information om montering av **W01** och **W02**, se sidan 10.



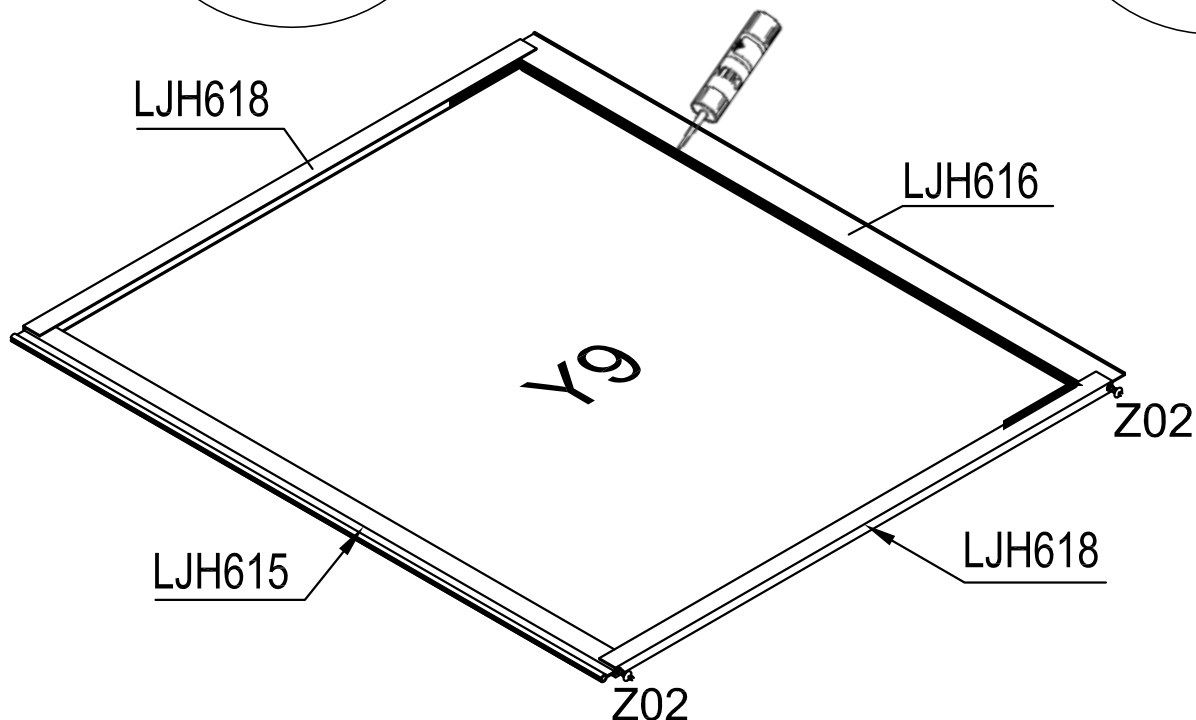
Monteringsinstruktioner



Delar till en lucka			Ant.
		LJH615	1
		LJH616	1
		LJH618	2
3.5*16		Z02	4

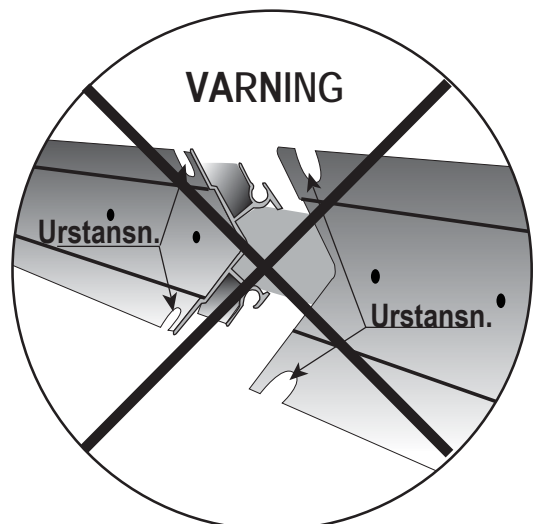
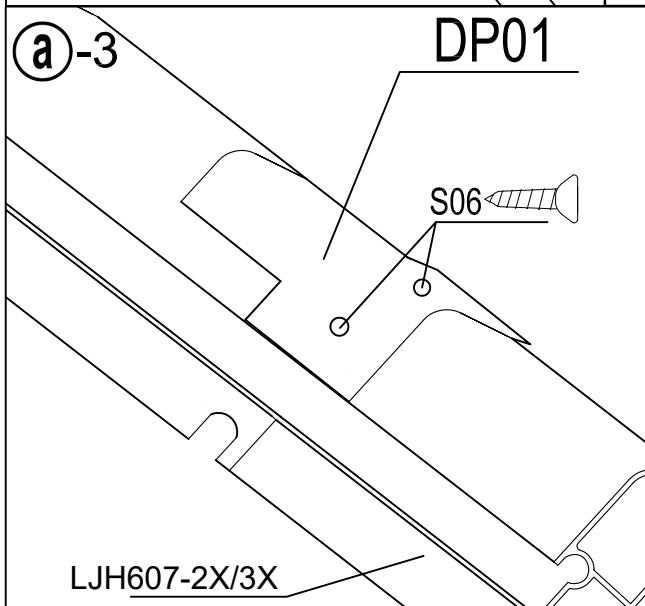
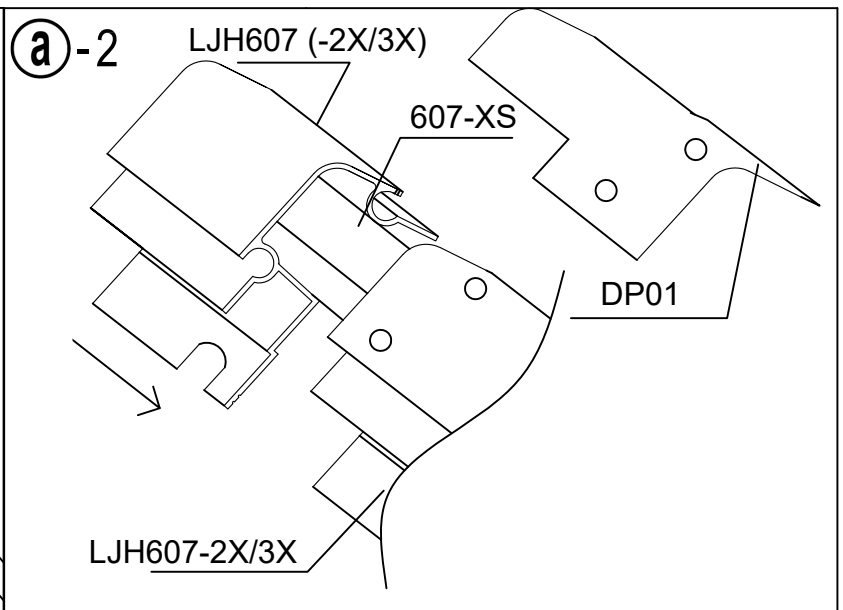
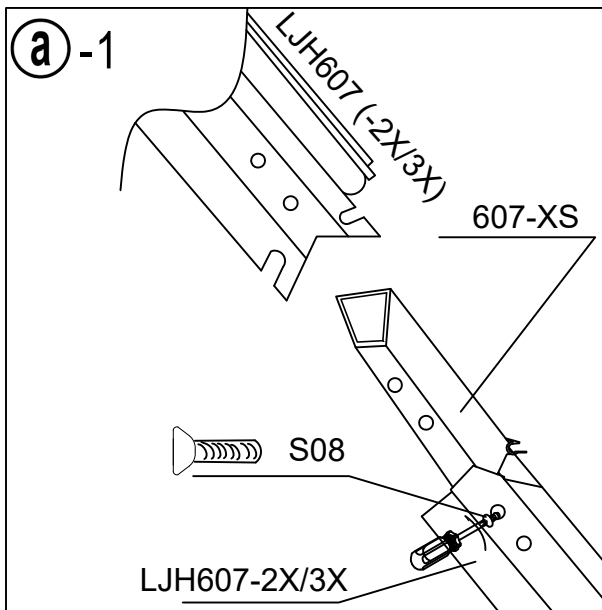
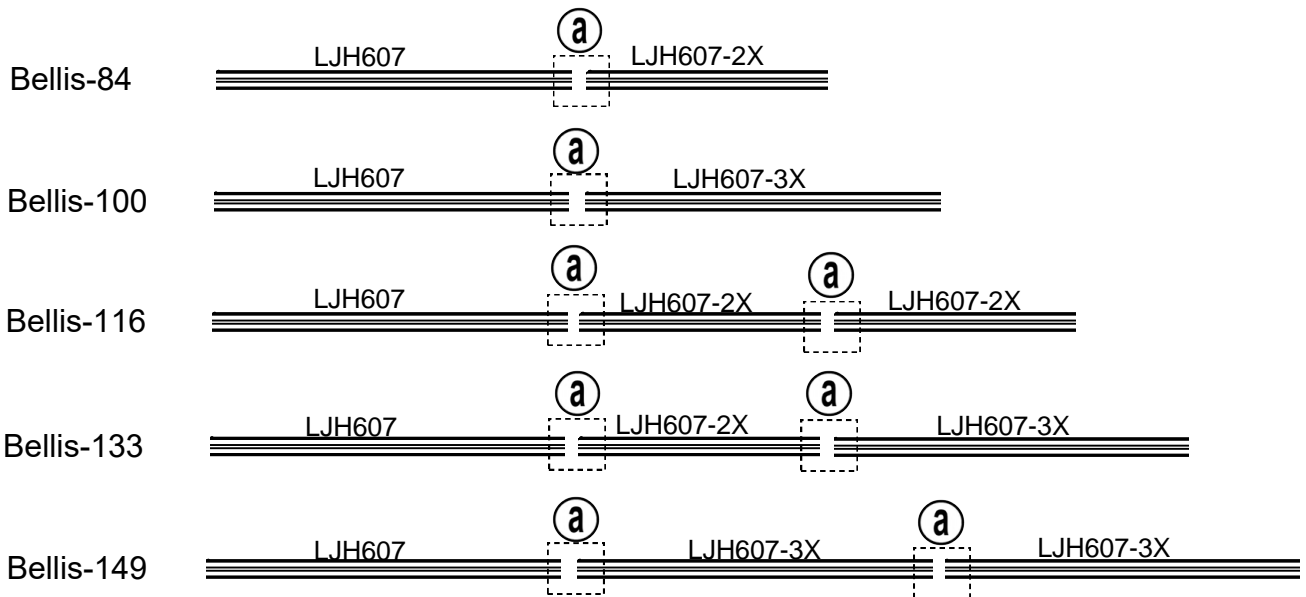


Luckans nedre kant kan med fördel tätas med ett neutralhärdande silikon. Se markering bild nedan.



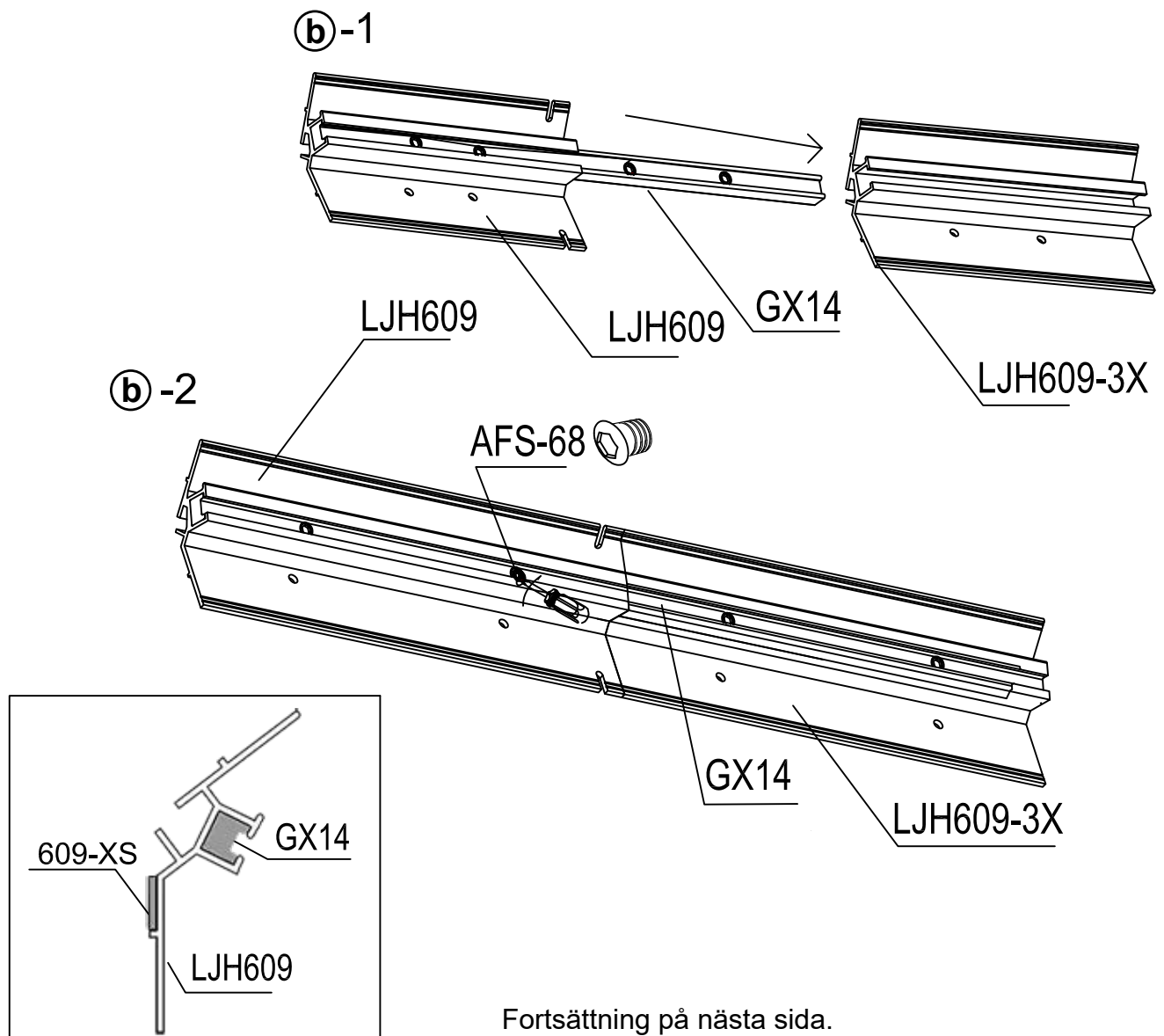
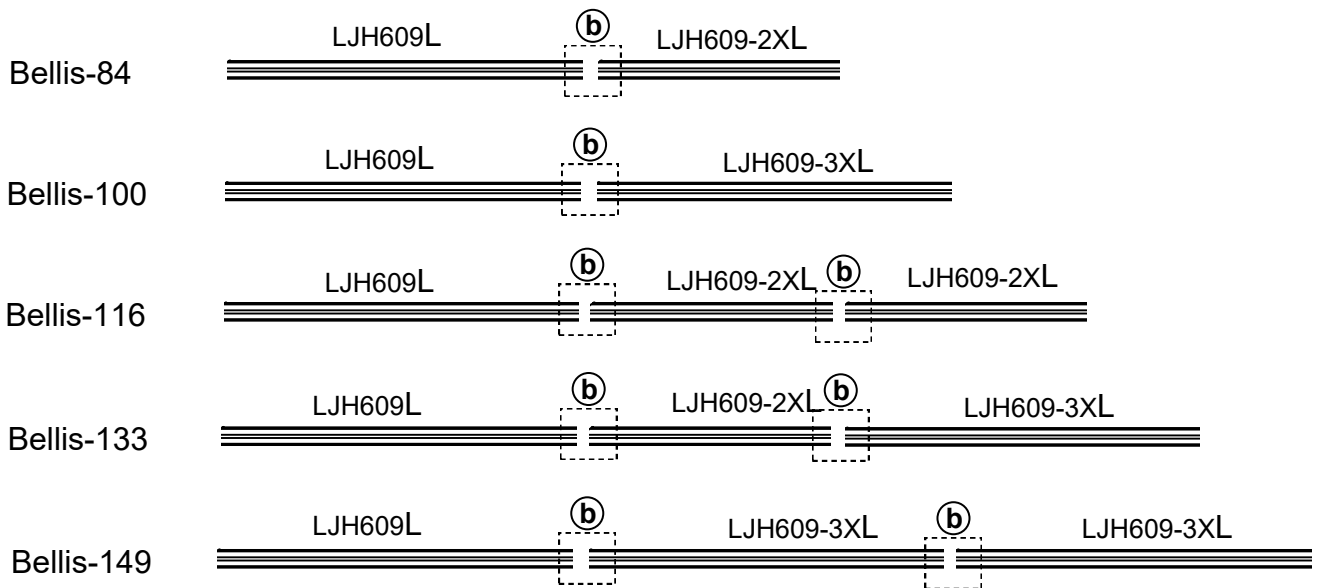
Skarvning av taknock

Skarva ihop taknockarna enligt instruktionen nedan. Om du monterar modell Bellis-51 kan du hoppa över sidan 23-25.

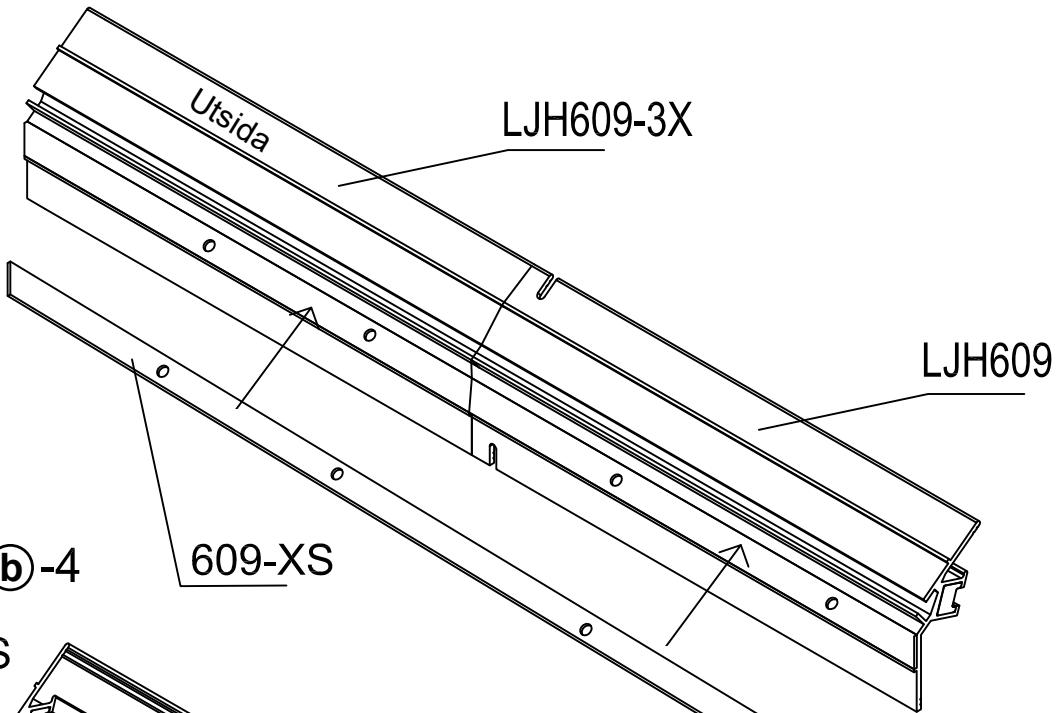


Skarvning av takfotsprofil

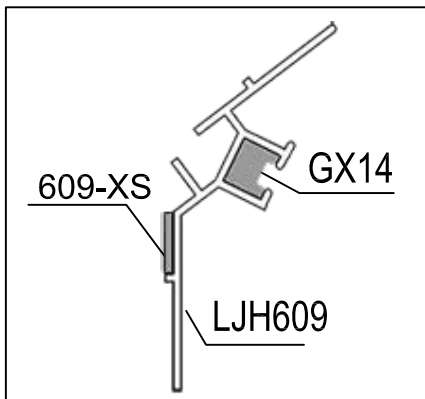
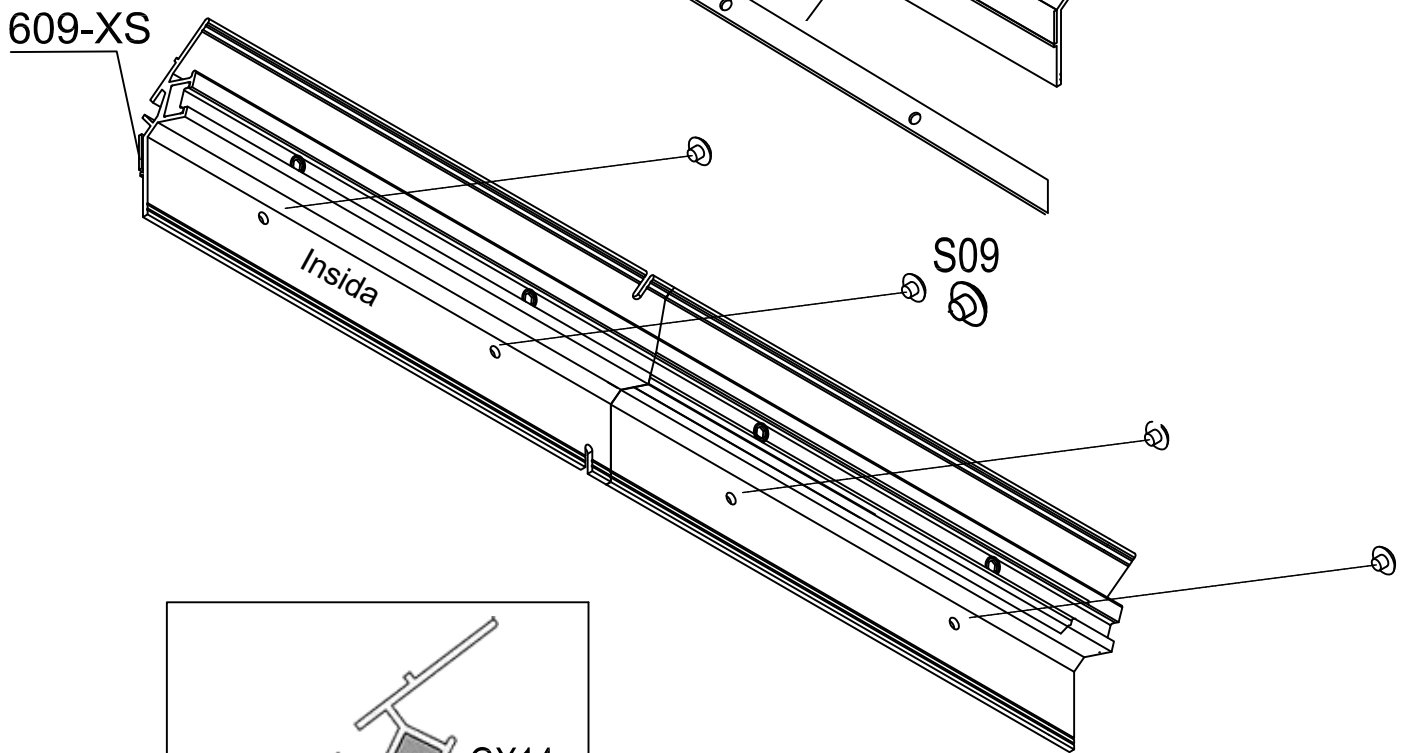
Skarva ihop så att du får två stycken takfotsprofiler i samma längd som växthuset.
Denna sida är ej aktuell för modell Bellis-50.

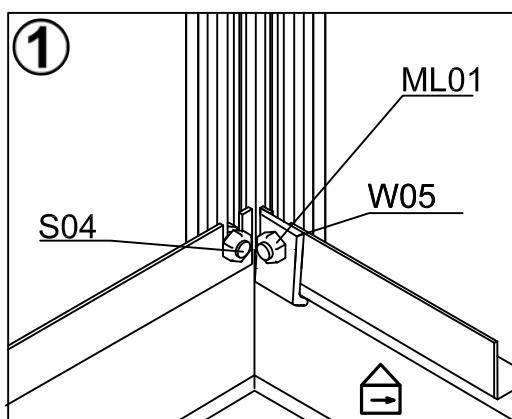
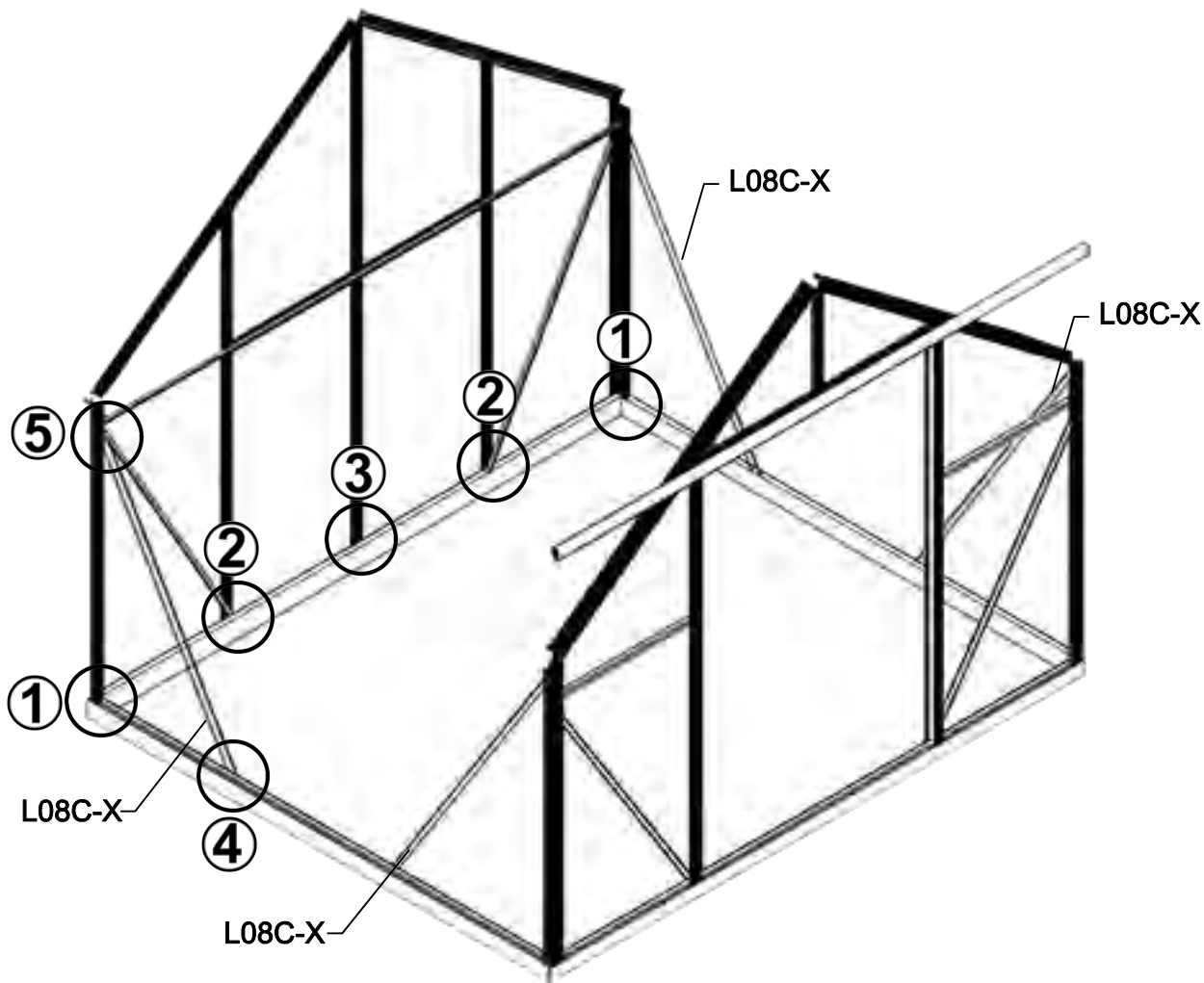


ⓑ-3

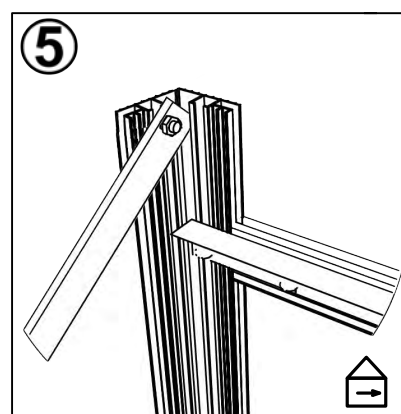
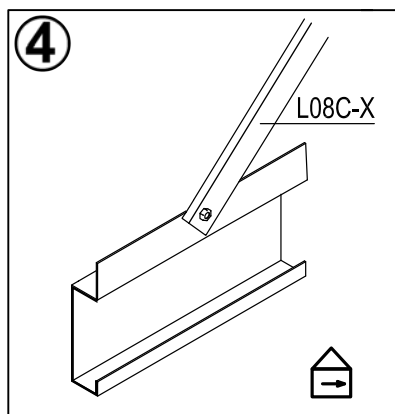
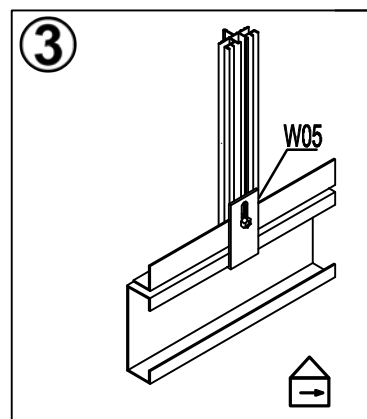
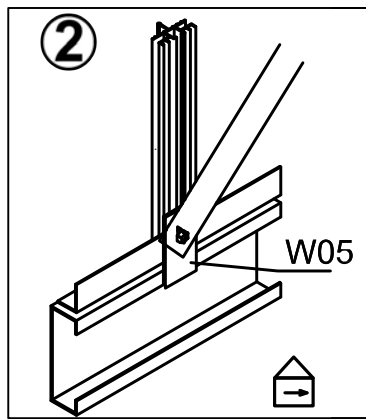


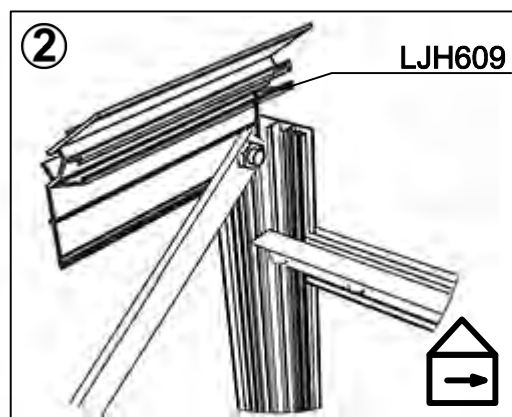
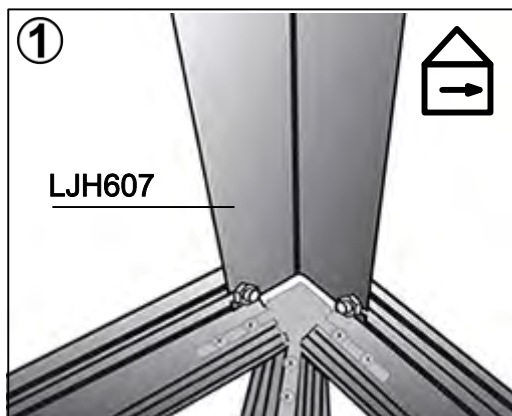
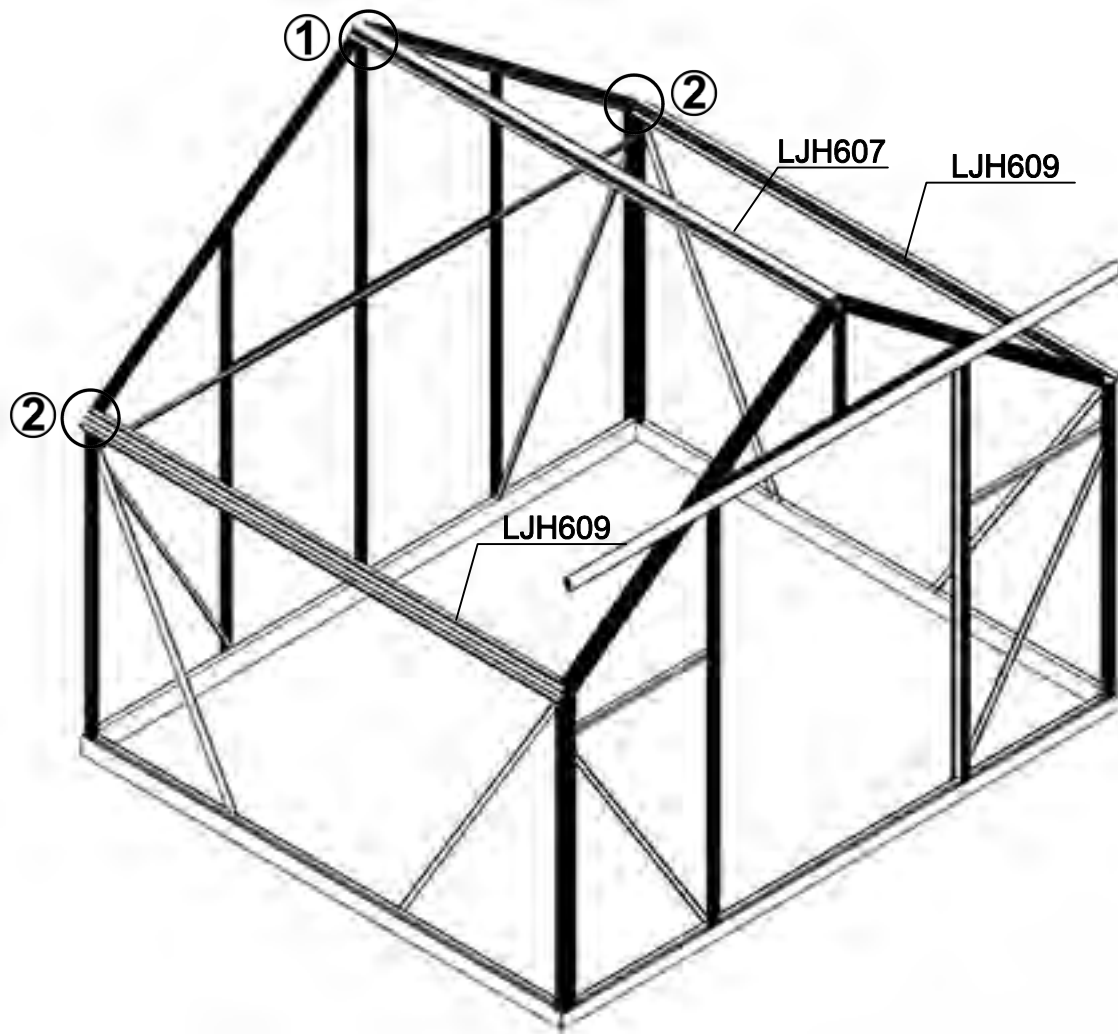
ⓑ-4



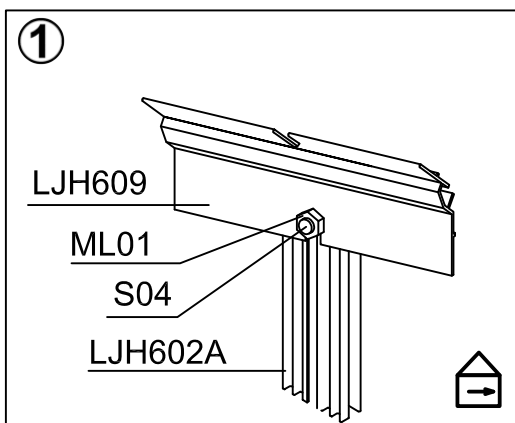
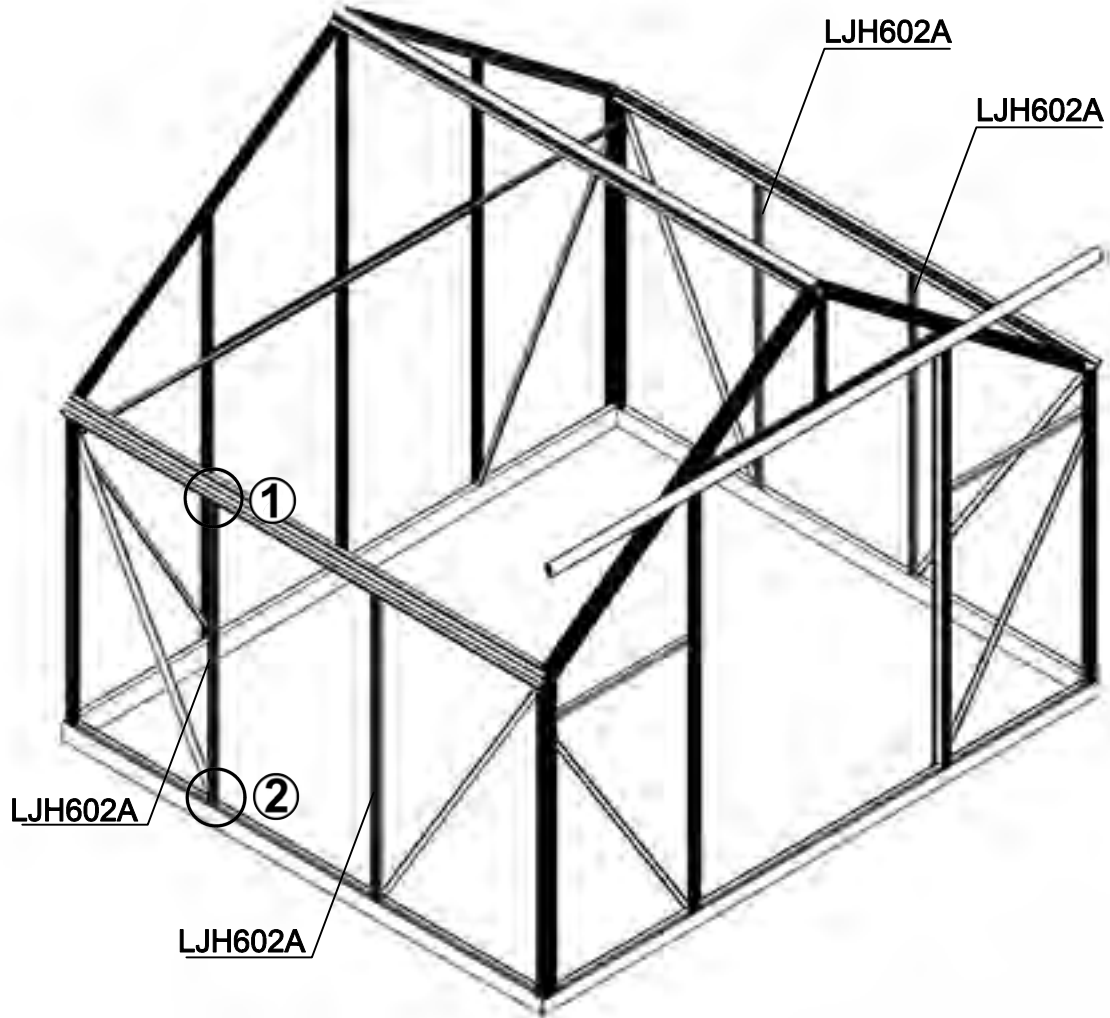


Justera skruvarna S04 i höjdlid så att de går fria från varandra.



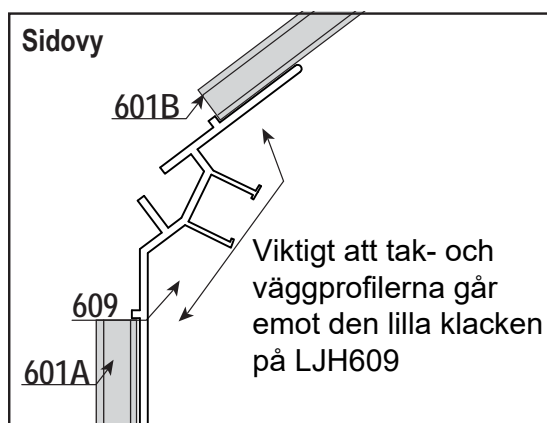
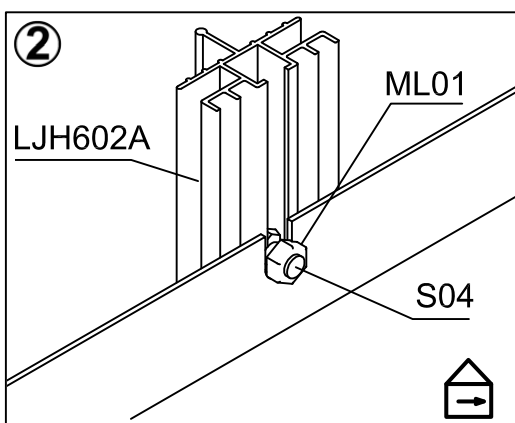


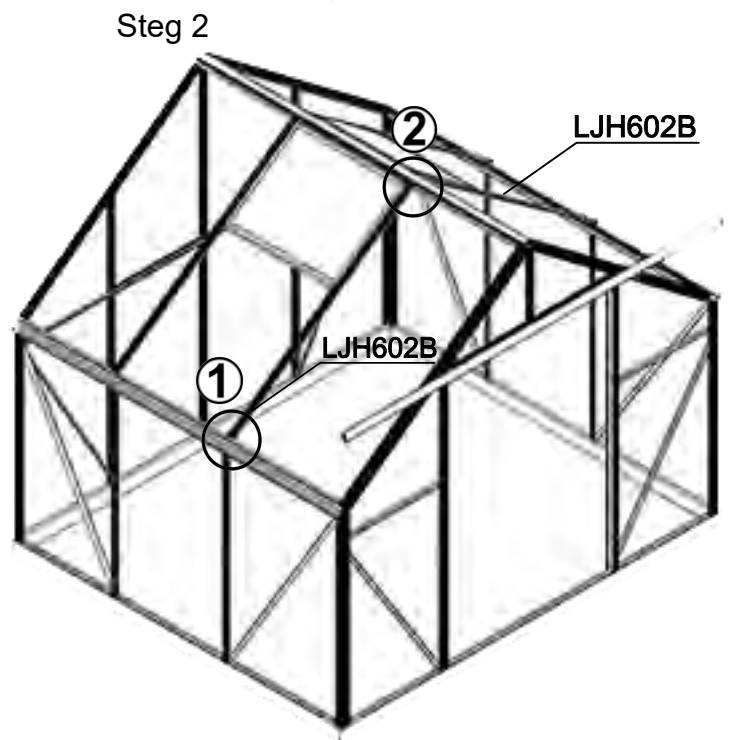
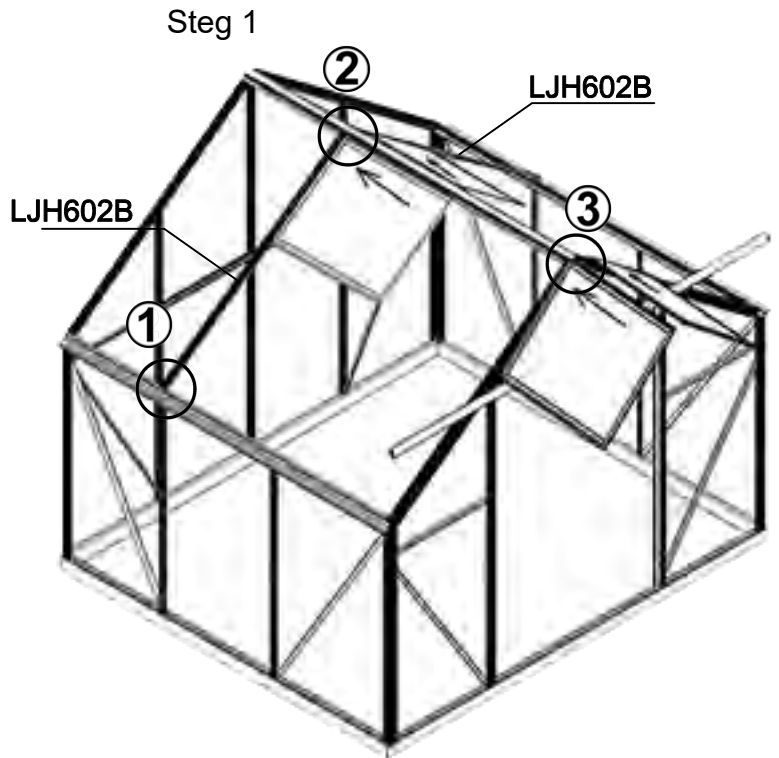
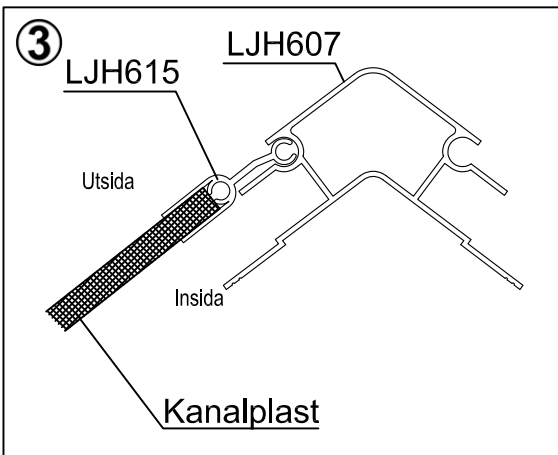
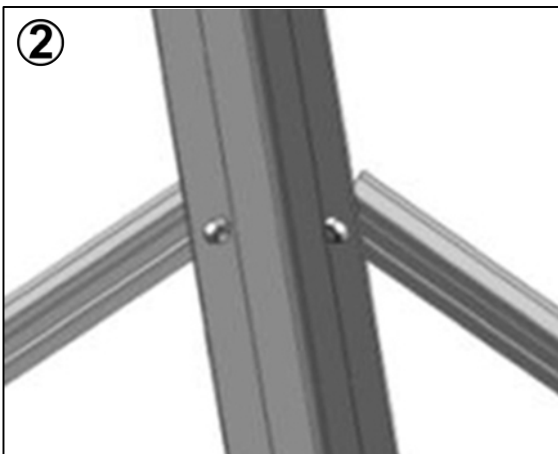
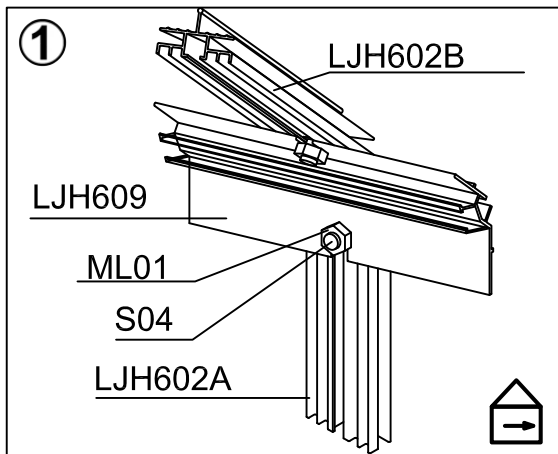
VIKTIGT!
 LJH609 måste
 monteras som
 på bilden.
 Får inte sättas
 uppochner.



Montera alla väggprofilerna LJH602A på båda sidor. De diagonala stagen måste först tas loss för att sedan återmonteras.

För er som bygger en större modell, montera alla väggprofiler i detta steg.

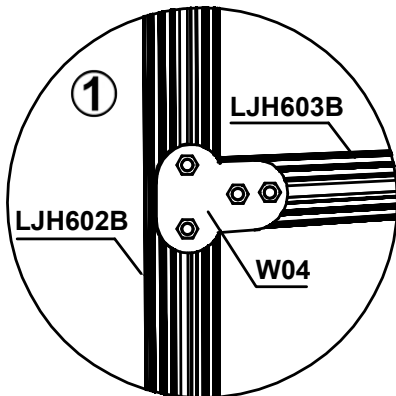
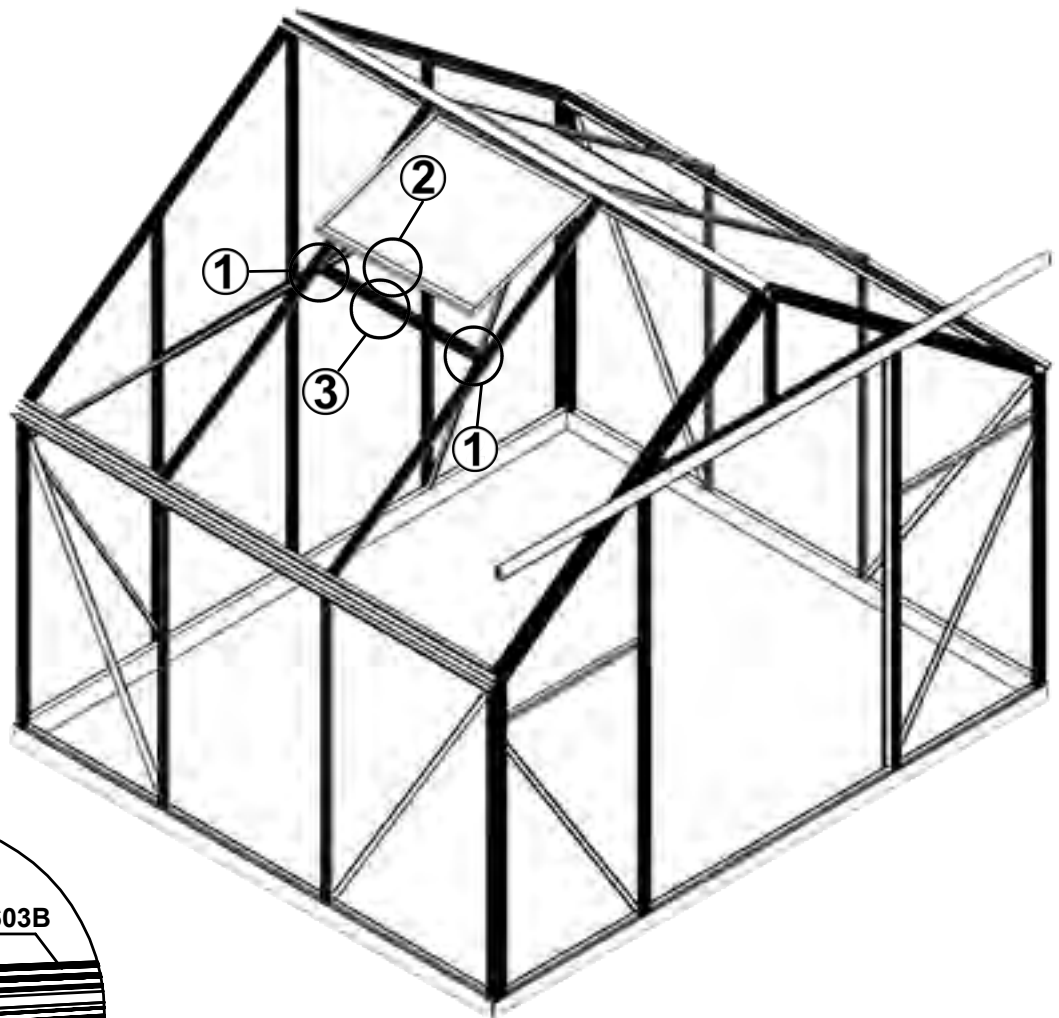




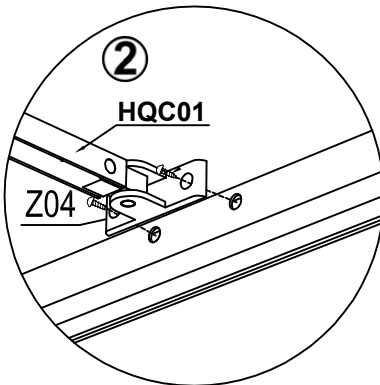
- Montera en LJV602B på vardera sida växthuset.
- Skjut i takluckorna i spåret på taknocken.
- Montera sedan de andra LJV602B på andra sidan ventilationsluckan.

VIKTIGT

Efter att takprofilen LJV602B monterats går det inte skjuta i eller skjuta ut luckan och för er som bygger en större modell med fler luckor är det viktigt att redan nu bestämma var de skall placeras och skjuta i dem eftersom takprofilerna monteras.

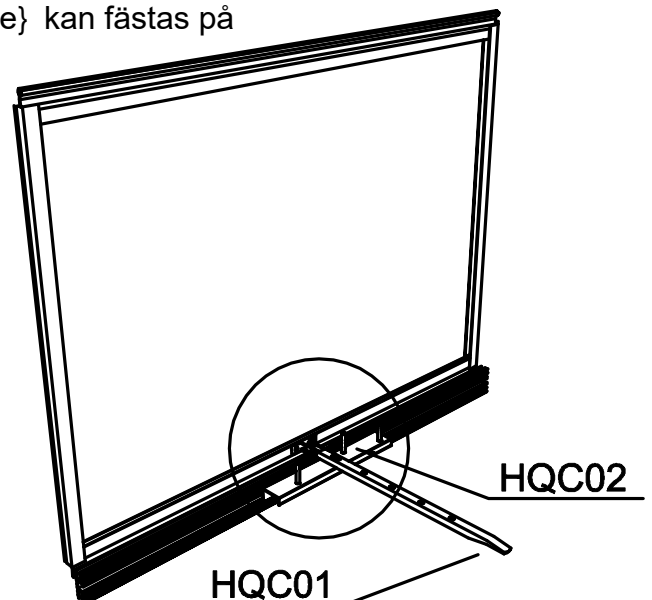
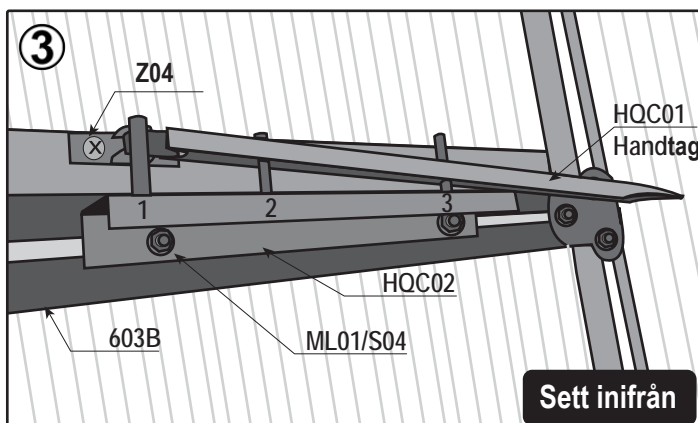


① Skjut in 2st extra bultar i spåret på LJV603B (för att senare fästa HQC02) innan den monteras under luckan med hjälp av plåtarna W04.



② Montera HQC01 på vändningsluckan med skruvarna Z04. Om automatiska öppnare skall monteras behövs inte HQC01 utan öppnararmen skruvas fast i de borrade hålen med Z04.

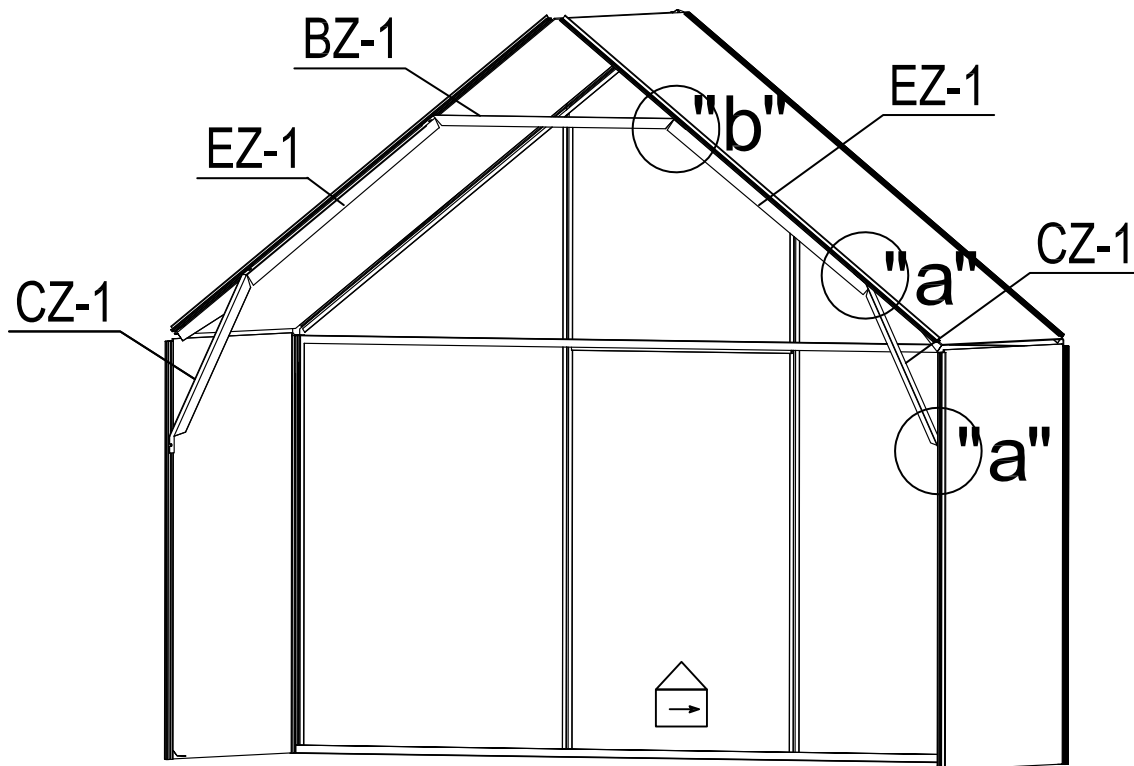
③ Montera HQC02 på LJV603B på de två förinstallerade bultarna och justera den i sidled tills det går att låsa luckan enligt bilden nedan. Om automatisk öppnare skall monteras behövs ej HQC02 men de kan fästas på samma bultar.



FÖRSTÄRKNINGSSTAG

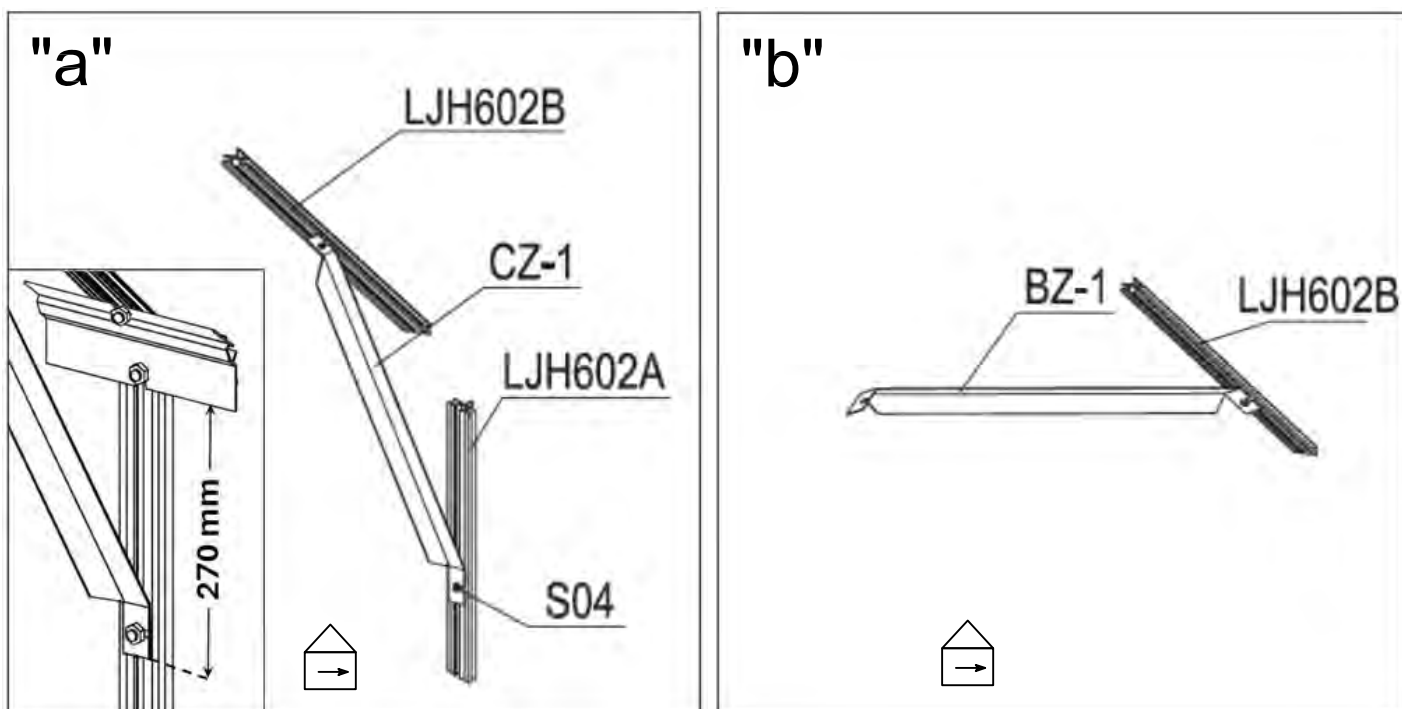
O.B.S. Innan förstärkningsstagen monteras:

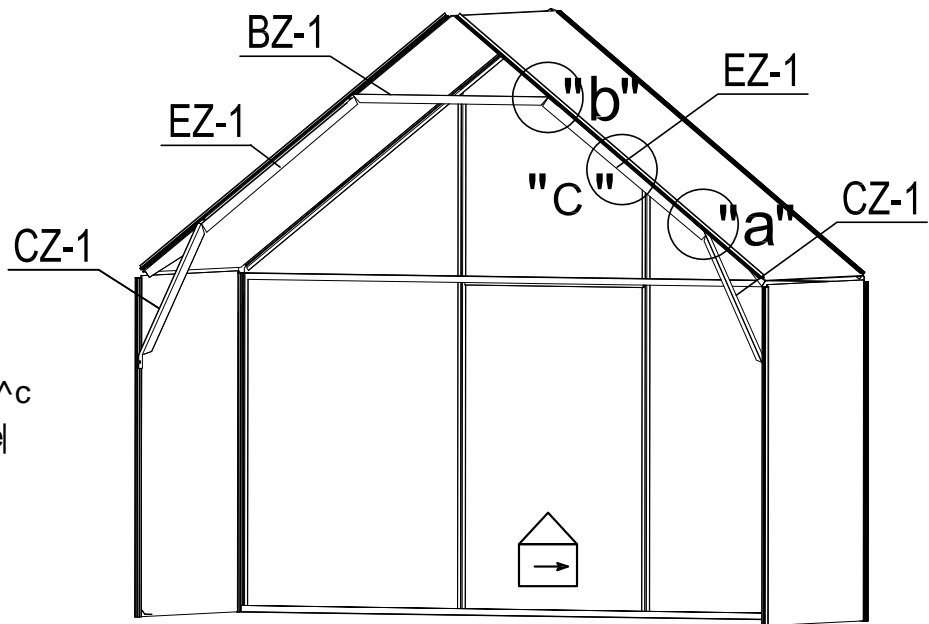
Kontrollera att taknocken (LJH607) är rak och inte hänger ner viket då orsakar att väggen buktar ut. Om den hänger ner på mitten kan t.ex. en regel pressas mellan golvet och taknocken tills stagen i taket är monterade.



Innan något stag monteras; börja med att sätta ihop en skruv S04, bricka ML03 och mutter ML0F. Trä in skruvskallen i den fyrkantiga urstansningen i LJH602B och skjut upp den till mitten av profilen där den fästs lite lätt (• kall senare användas för att fästa EZ-1 som visas på nästa sida)Ë

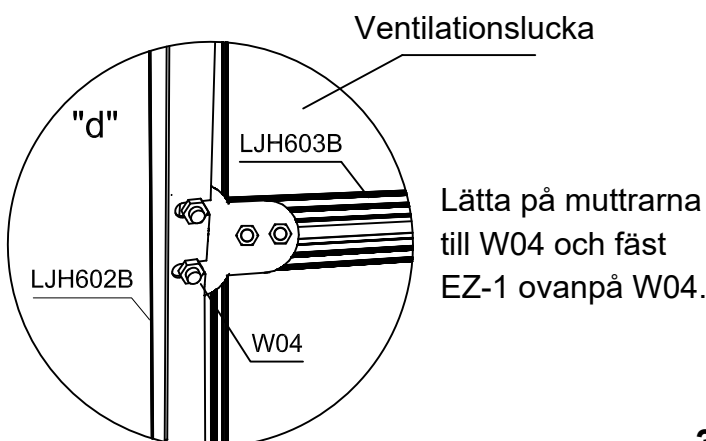
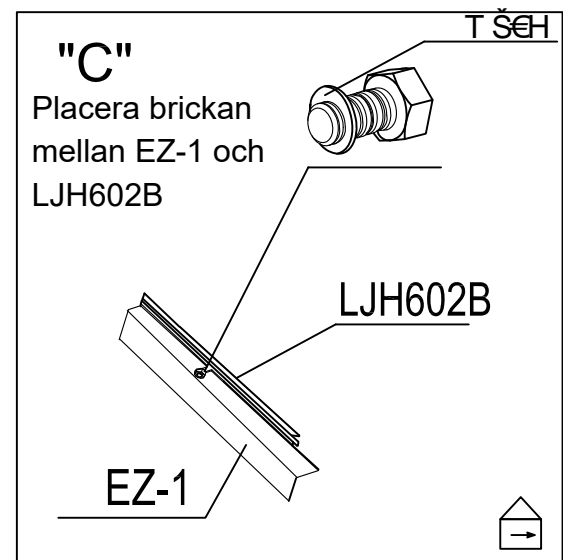
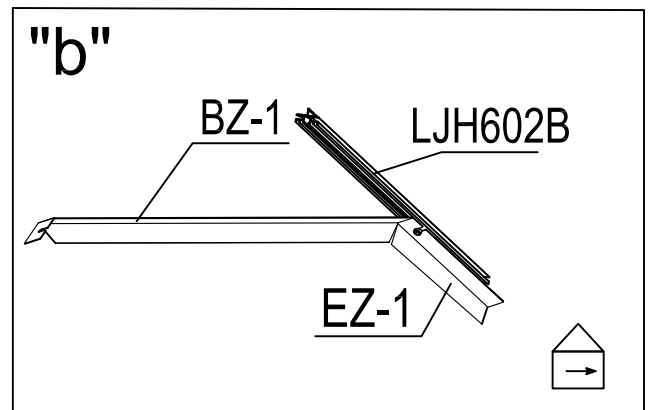
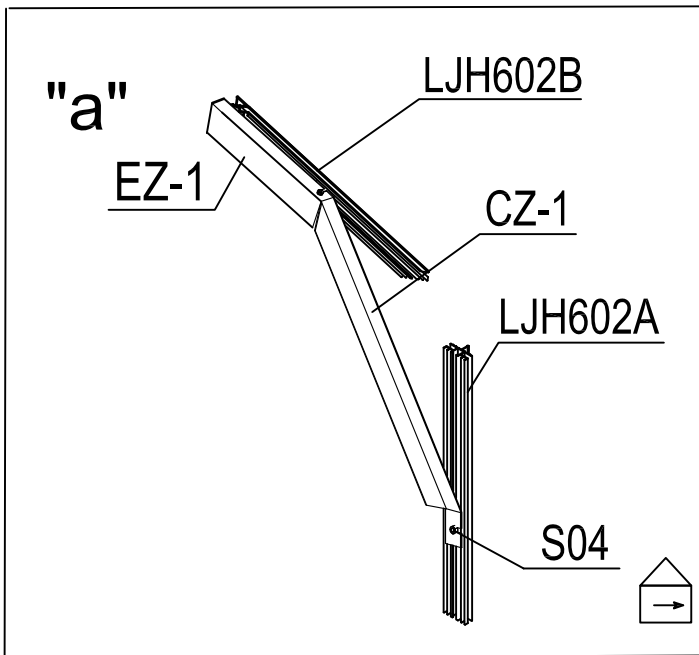
Montera CZ-1 och sedan BZ-1 enligt bild "a" och "b". Dra inte åt skruvarna hårt.



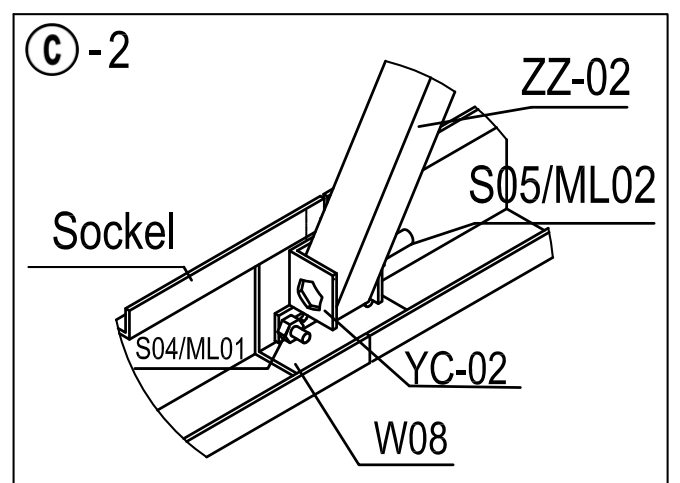
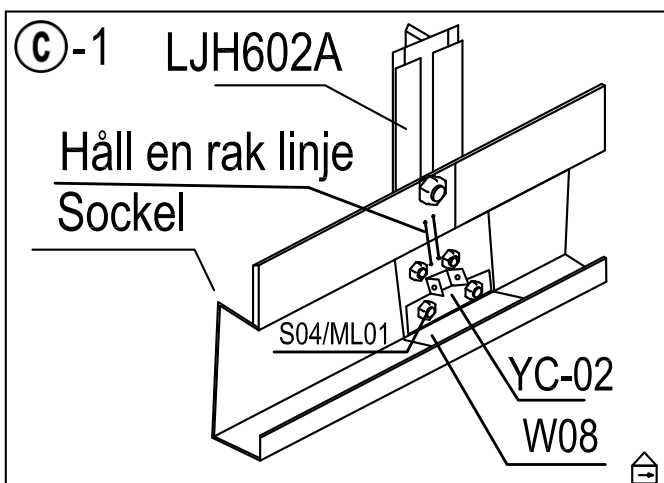
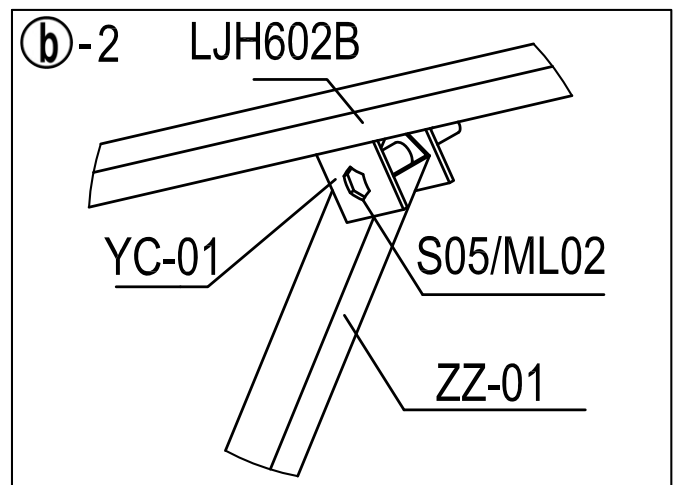
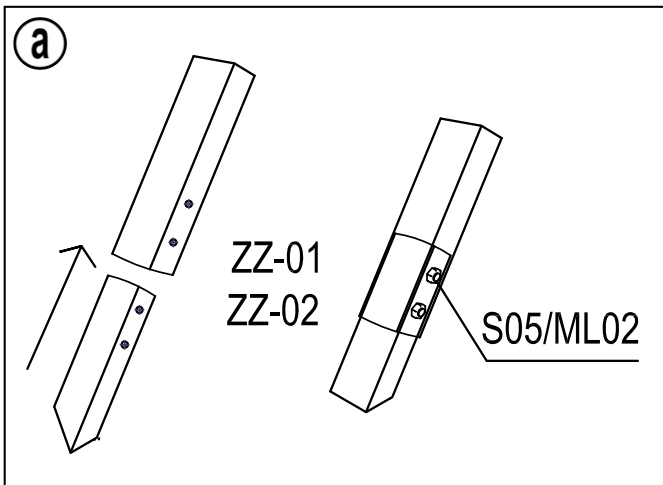
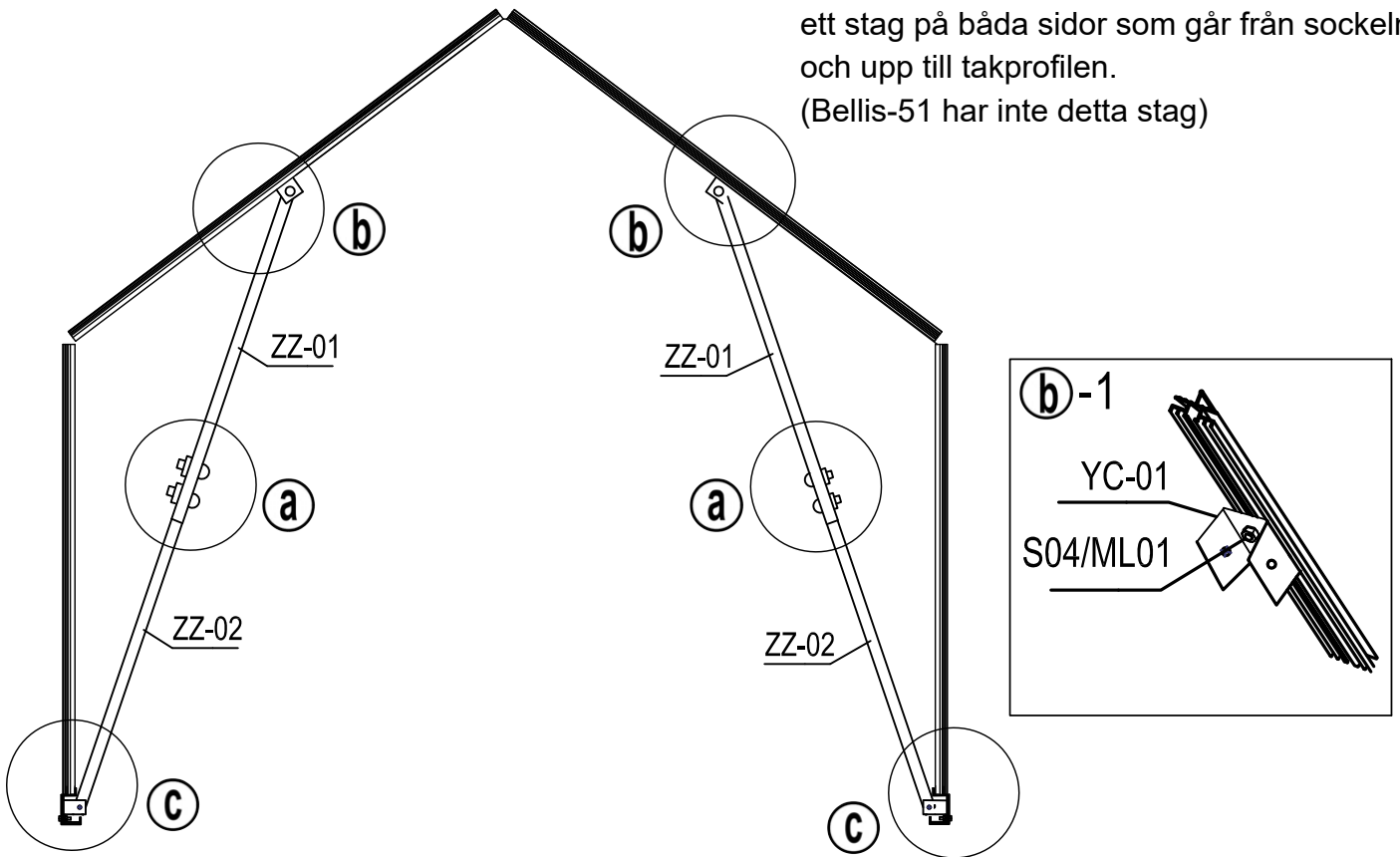


UÓÙÒÙXÓÙCE
 Ö^c\æ/æ c^Á [} c^iæ
 } è* [} ÖZËFÁè:Áçèc@•^c
 •\æçæ Á &@è:Á^c\æ|
 { [] c^iæ Á } Áæ • cææ
 ZZËFÁ [{ Áçæ æ Á è
 } è • cæ Á æ æ

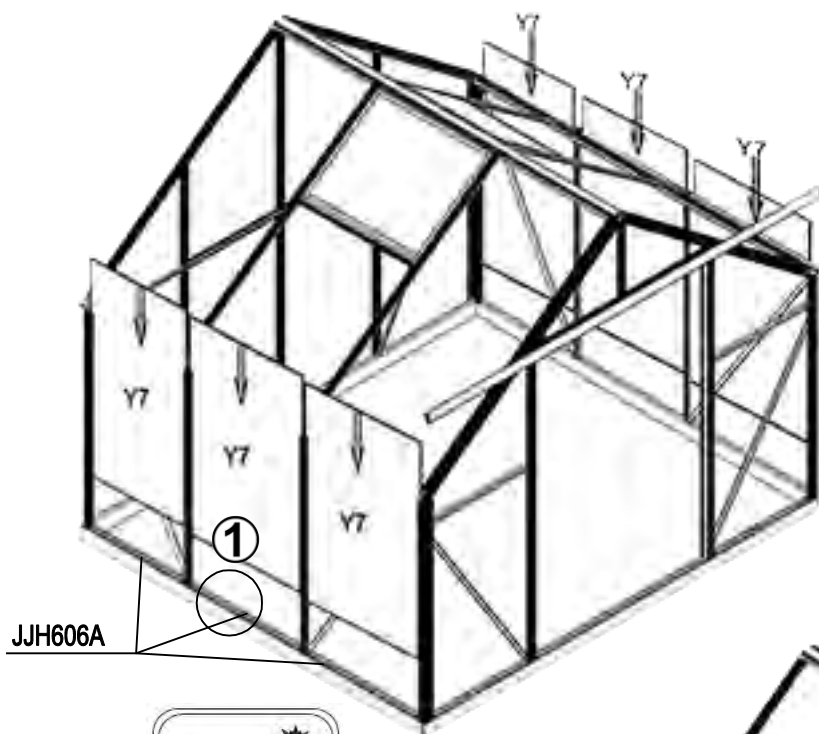
EZ-1 monteras mellan CZ-1 och BZ-1 (ovanpå dem) d.v.s. på samma skruv.
 På mitten av EZ-1 fästs den med den skruv som tidigare fästs i spåret och brickan skall ligga mellan takprofilen LJH602B och EZ-1. Vid vädringsluckorna lättar man på muttrarna som håller W04 (se bild "d") för att få åå EZ-1 som skall fästas utanpå W04. Observera att EZ-1 har fler urstansningar än som behövs åååå för att den skall kunna passa oavsett var eller hur man vänder den, men den skall bara fästas i vardera änden och på mitten (och med skruvarna till W04, där det sitter sådana)



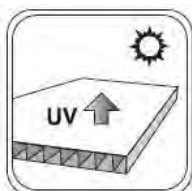
På varje ställe där sockeln är skarvad fästs ett stag på båda sidor som går från sockeln och upp till takprofilen.
(Bellis-51 har inte detta stag)



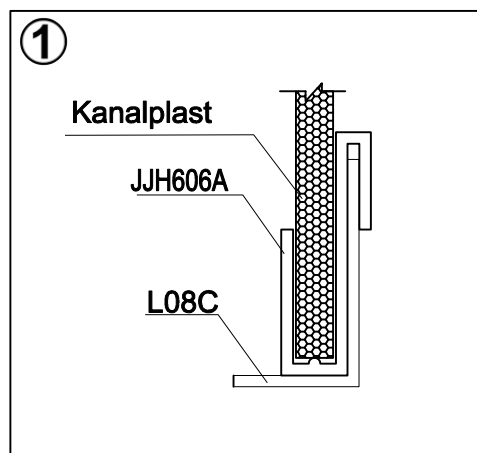
Justera YC-02 så att den håller en rak linje med LJH602A.



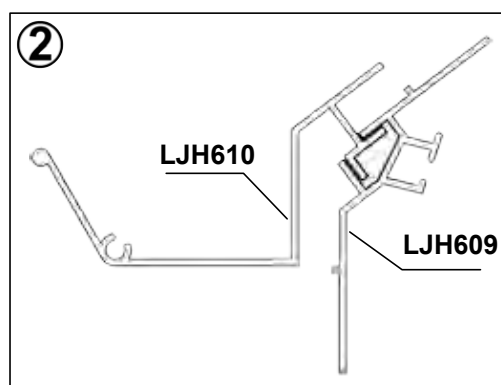
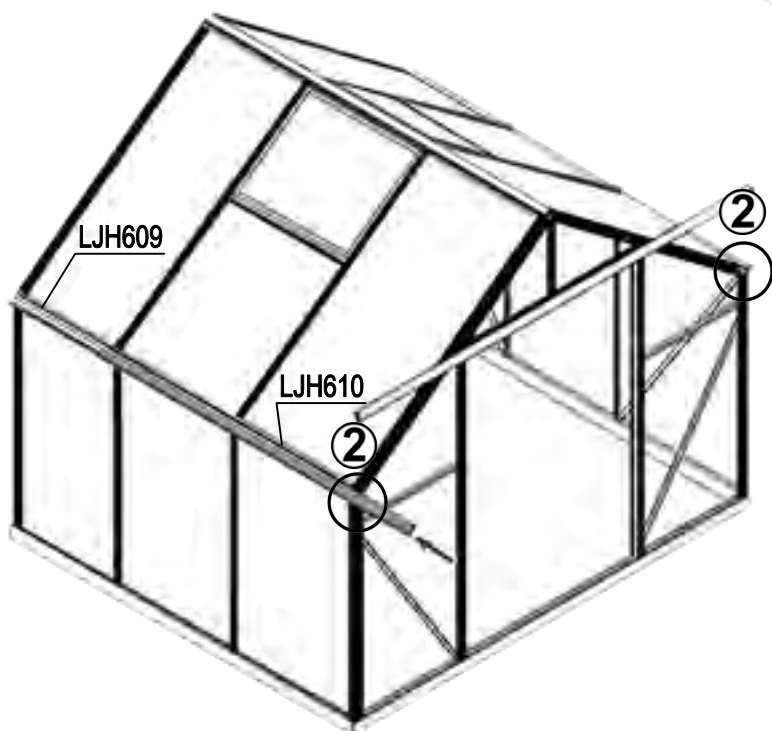
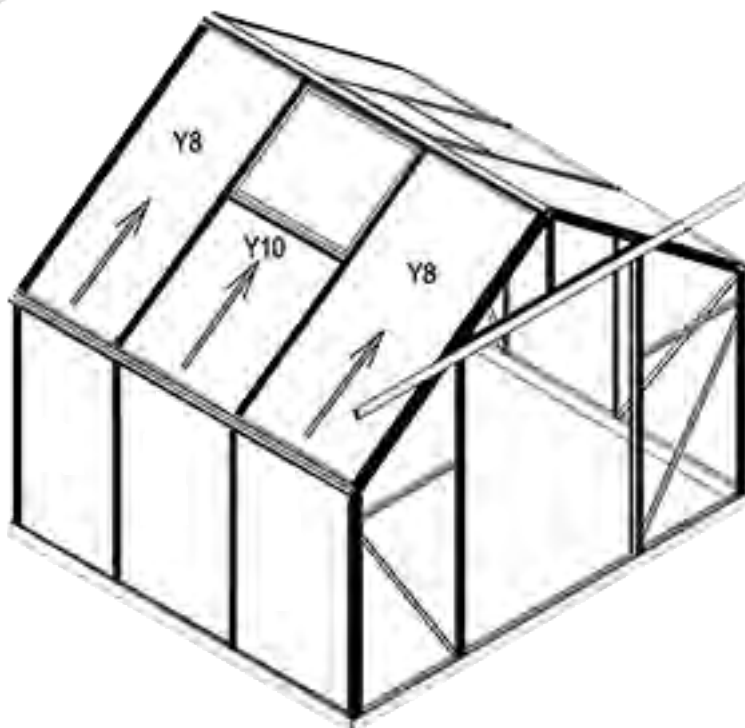
JJH606A



Skjut i kanalplasten i taket då väggarna är klar.

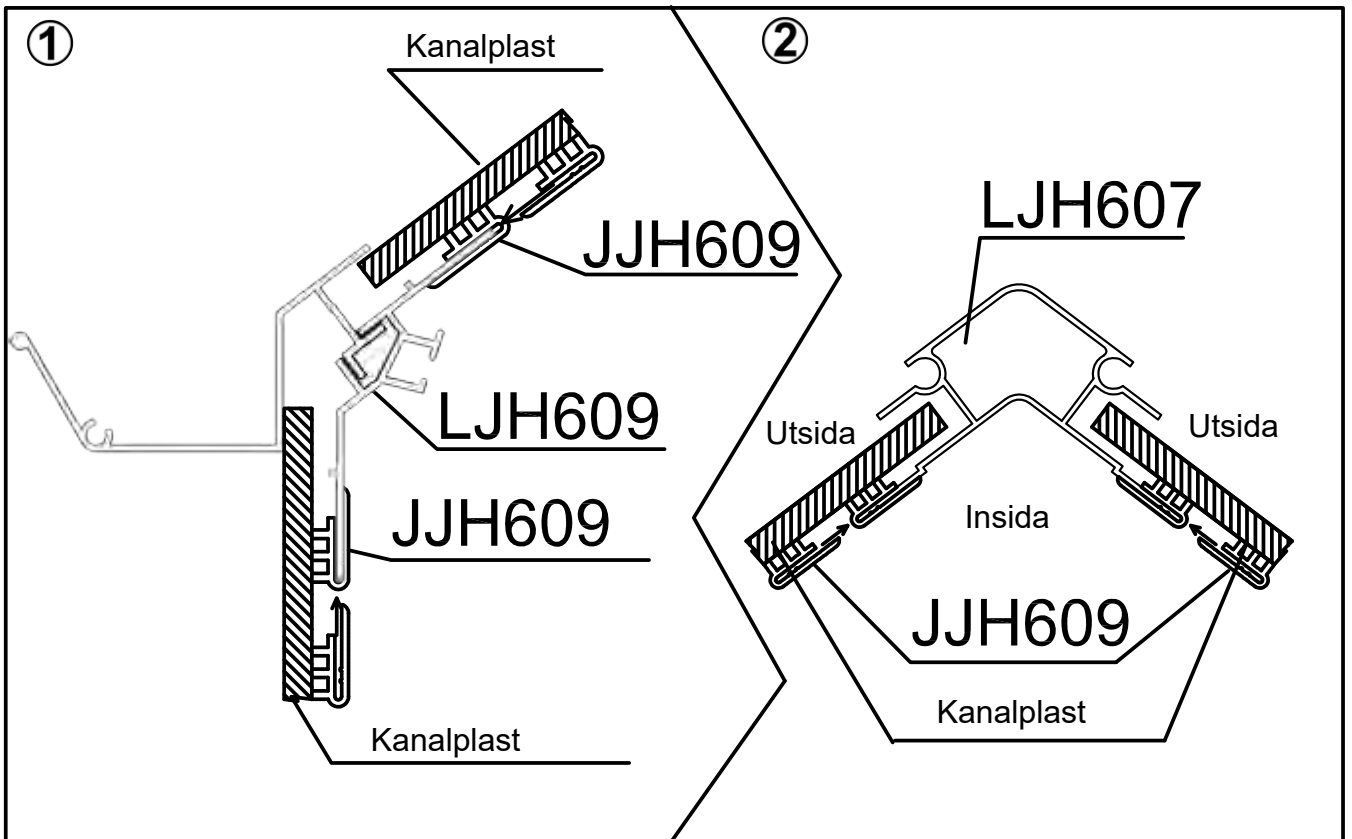
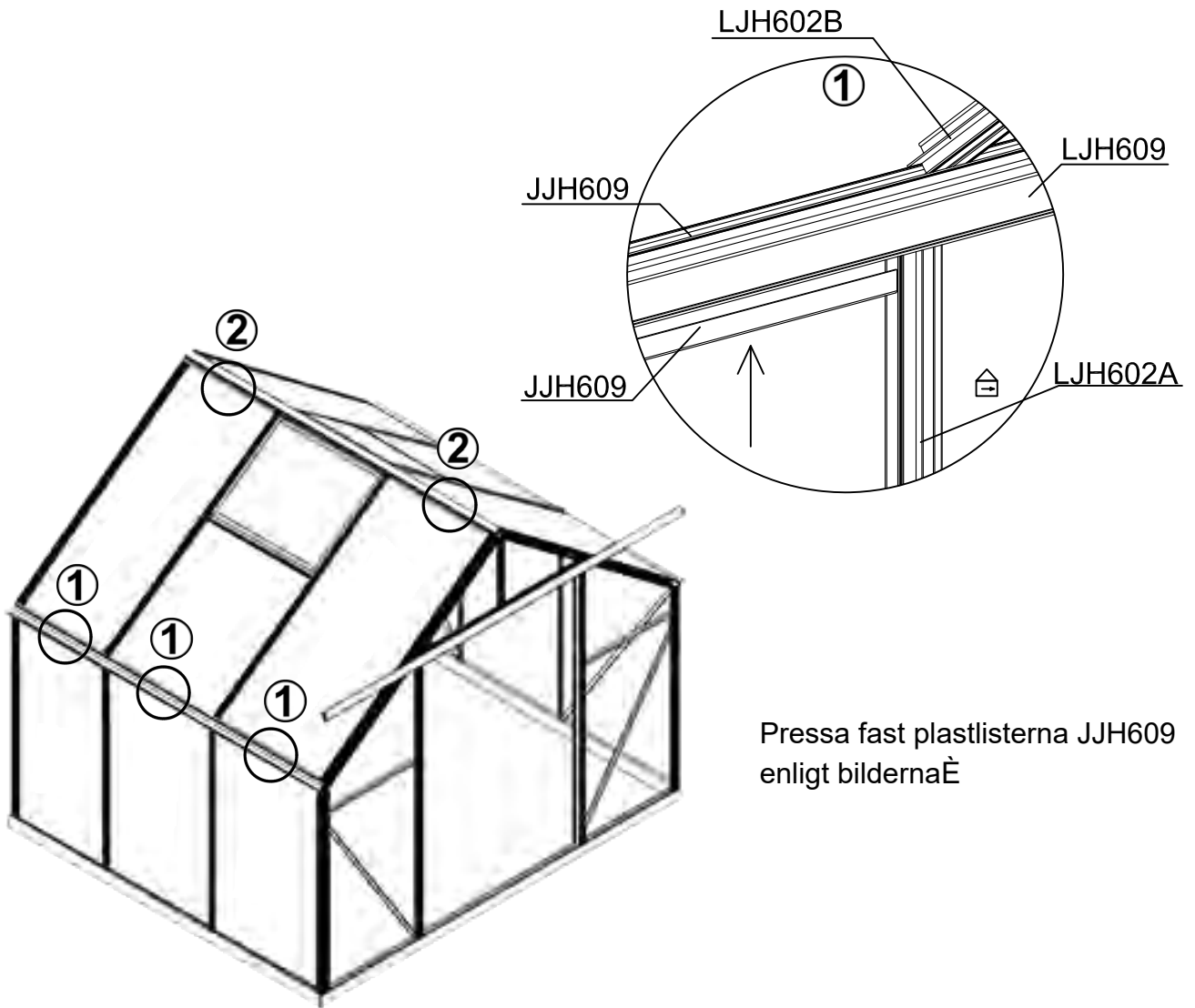


Montera plastlist JJH606C innan kanalplasten skjuts i väggprofilerna.

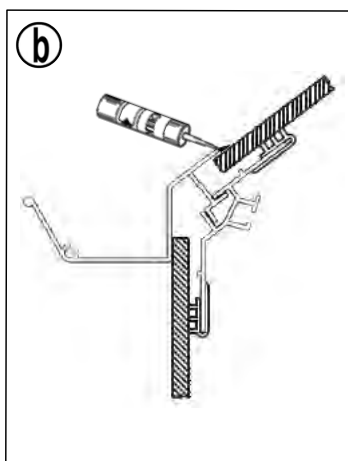
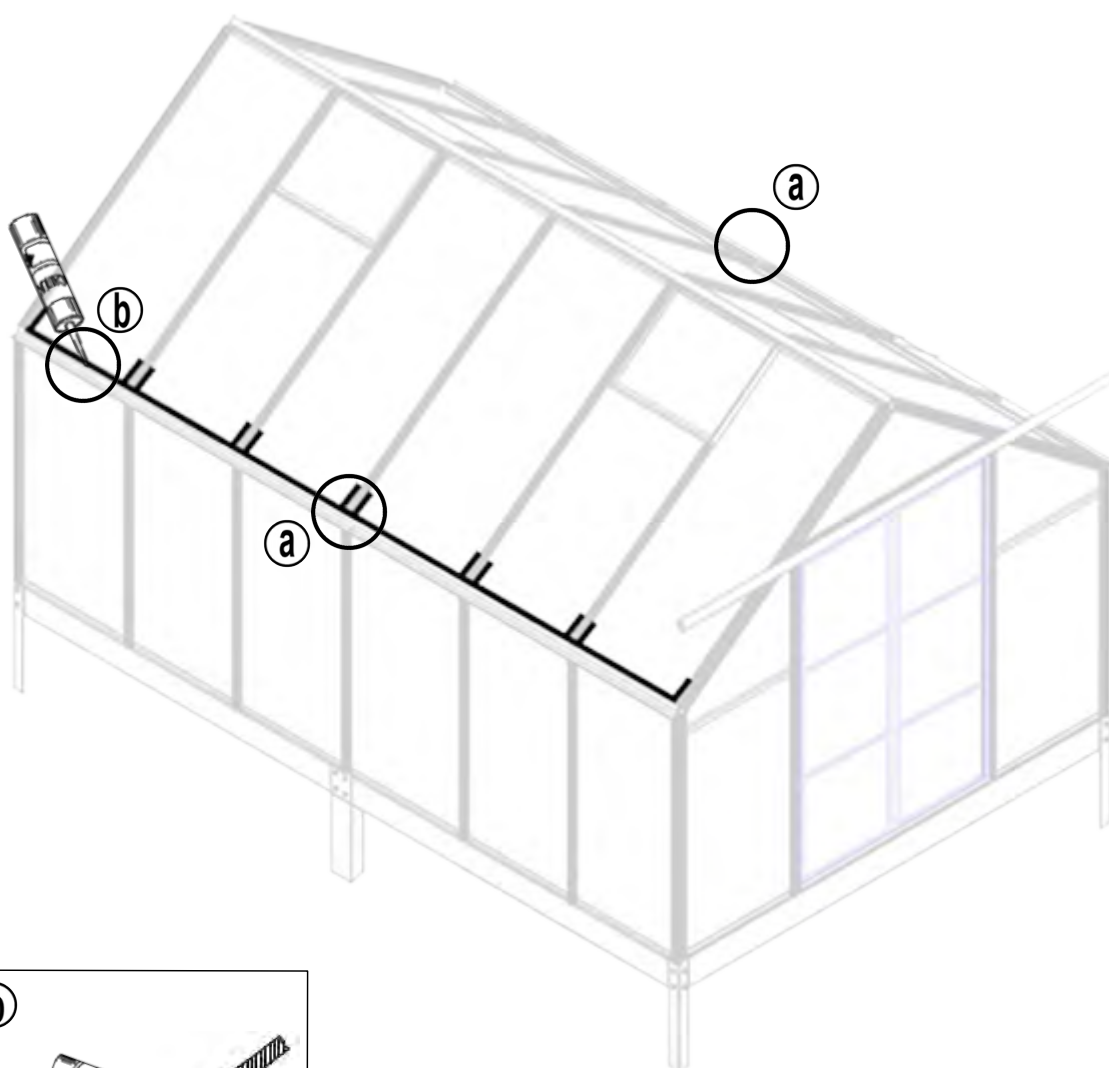
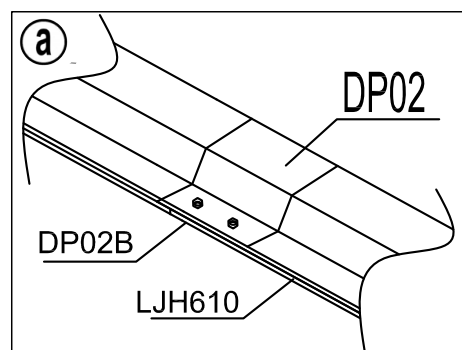
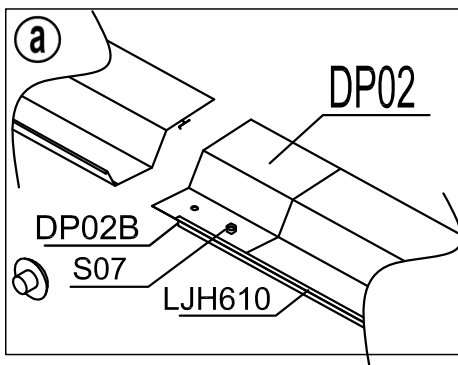
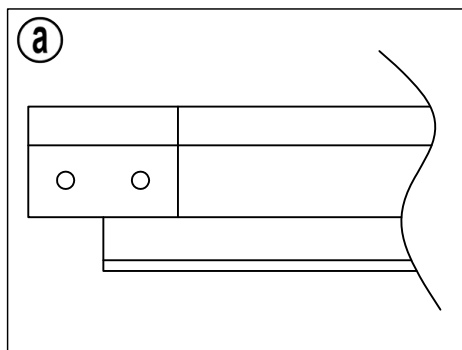


Då kanalplasten är på plats skjuts hängrännorna LJH610 in i spåret på LJH609.

3)

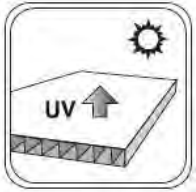


För modeller större än Bellis-51 skarvas hänggrännan med hjälp av plåtarna DP02 och DP02B som skruvas ihop med skruv S07. Skarvarna tätas med silikon (medföljer ej).

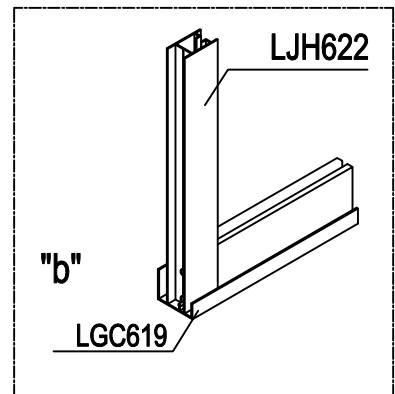
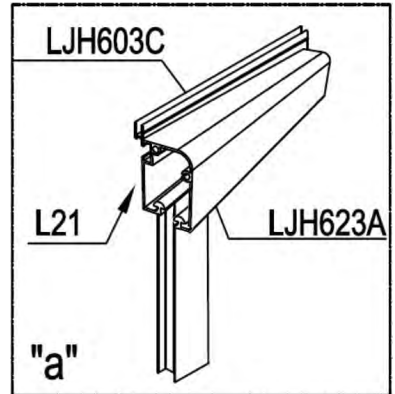
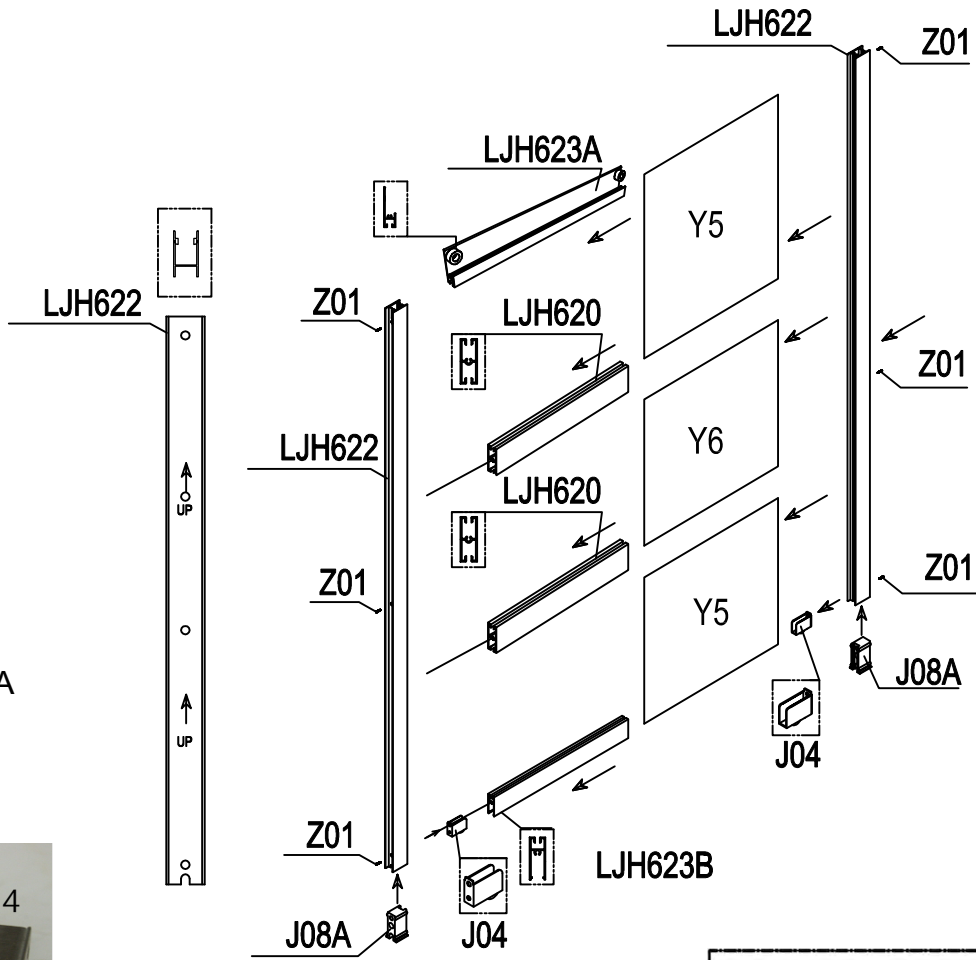
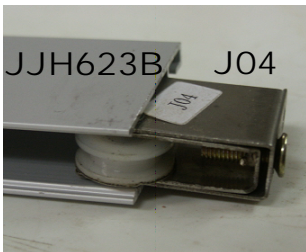


Lägg en tunn sträng neutralhärdande silikon där kanalplasten går in under hänggrännan och låt den gå upp några centimeter vid varje takprofil (se svart linje på bilden). Stryk ut silikonsträngen med fingret så att det blir en tät fog mellan kanalplasten och hänggrännan.

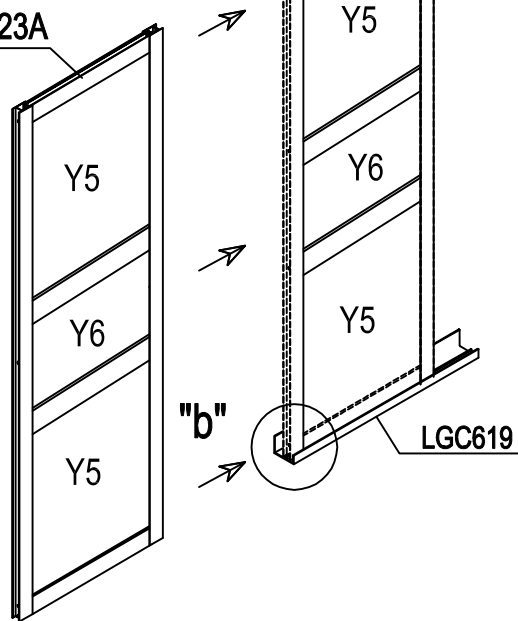
MONTERING AV DÖRRAR

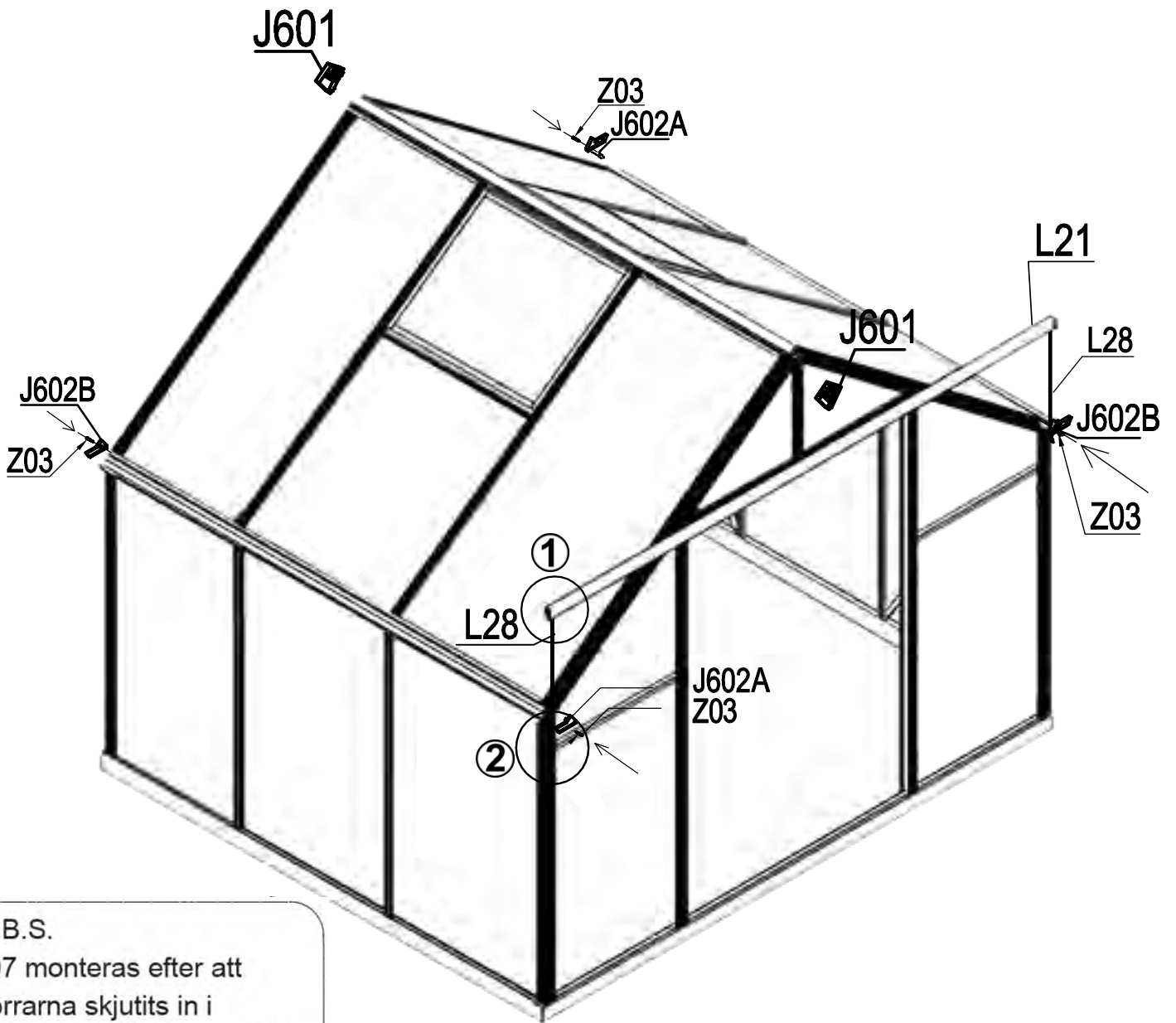


O.B.S.
Hjulen J04 och
plastdelarna J08A
måste sättas på
plats innan L23B
skruvas fast.

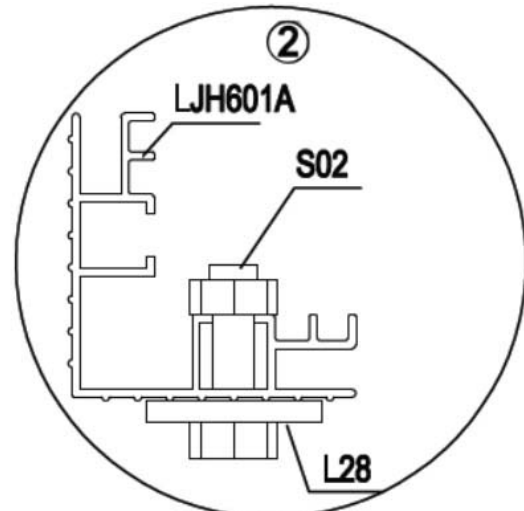
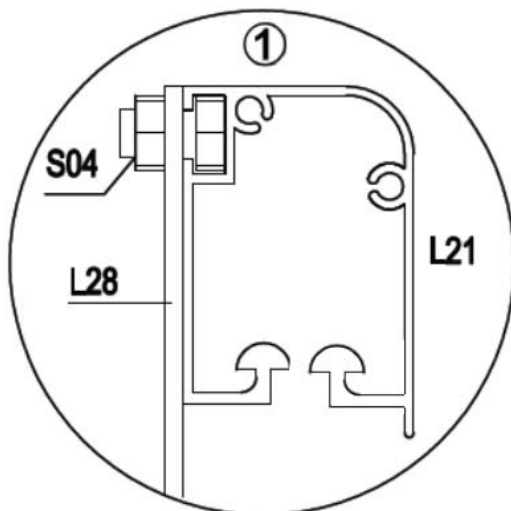
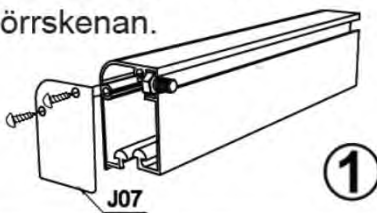


Artikel	Ant.
LJH620	4
LJH622	4
LJH623A	2
LJH623B	2
J04	4
J08A	4
4*30 Z01	16

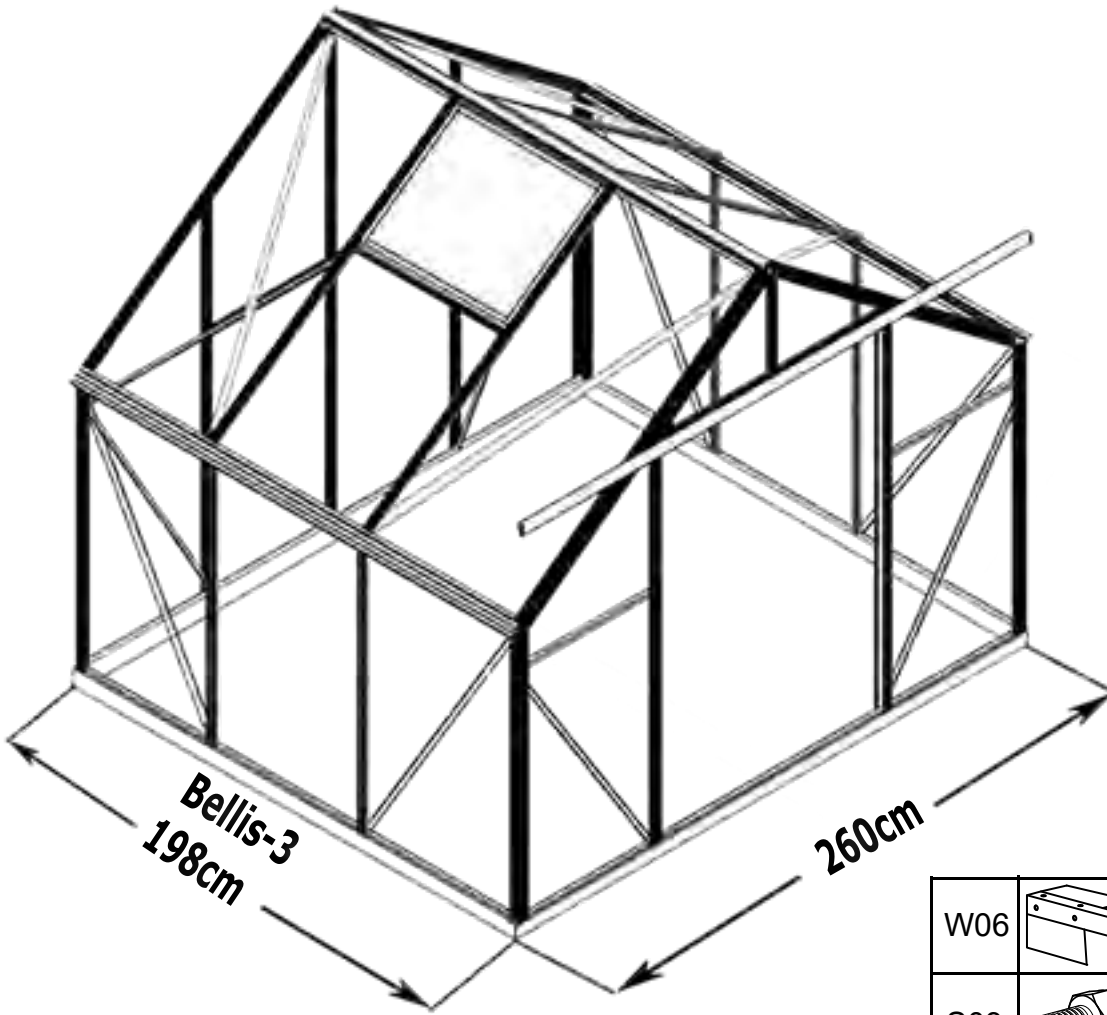




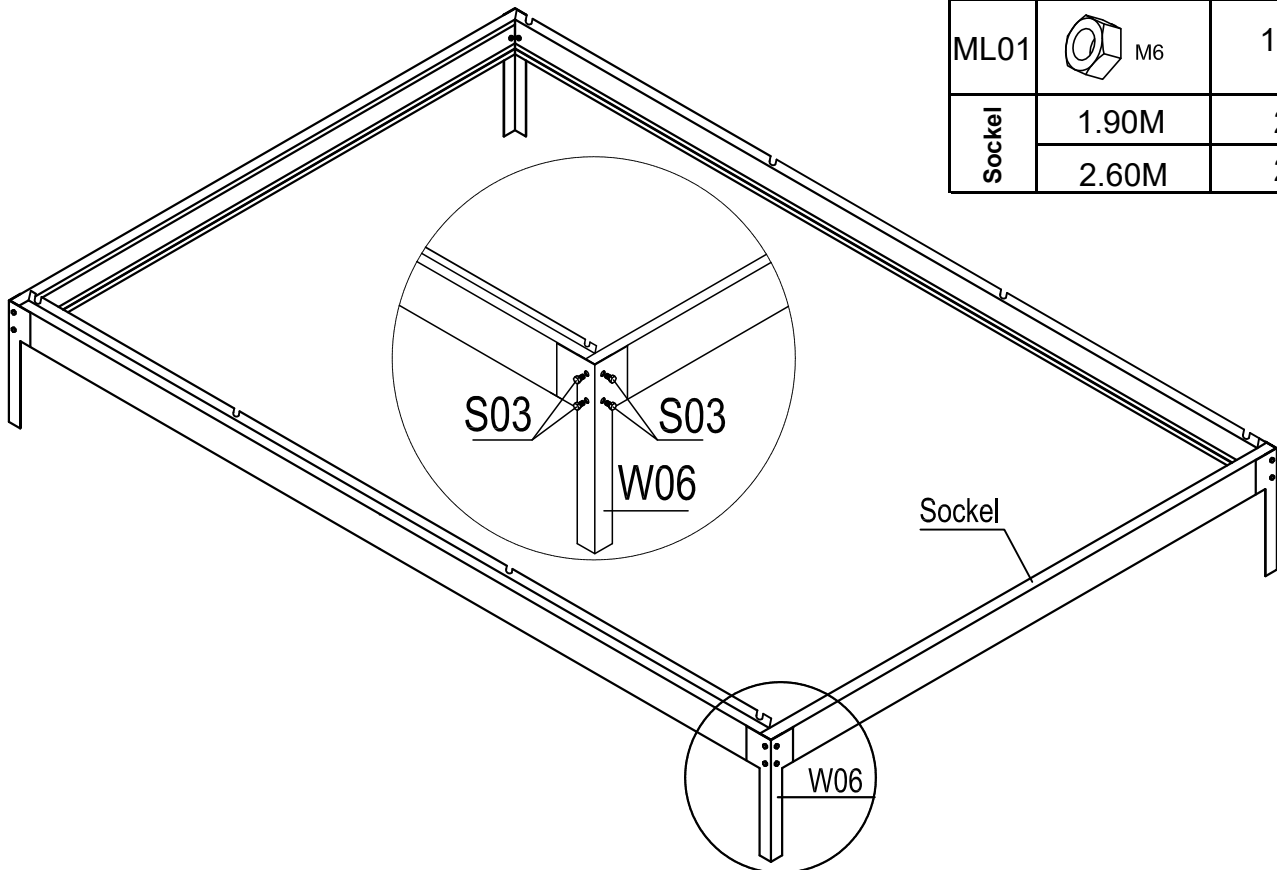
O.B.S.
 J07 monteras efter att
 dörrarna skjutits in i
 dörrskenan.



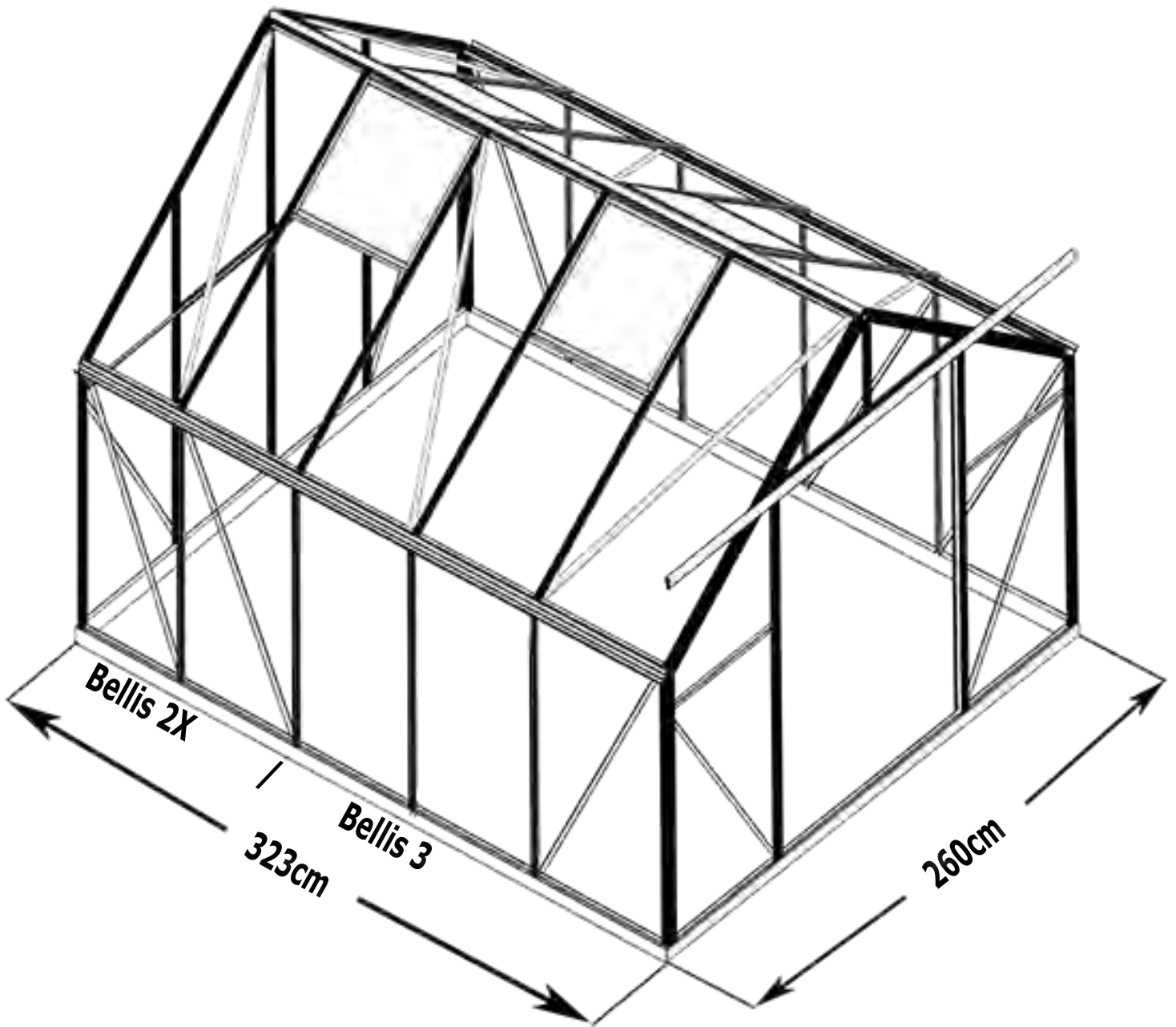
Bellis-51



		Bellis-3 (SOCKEL)
W06		4
S03		16
ML01		16
Sockel	1.90M	2
	2.60M	2

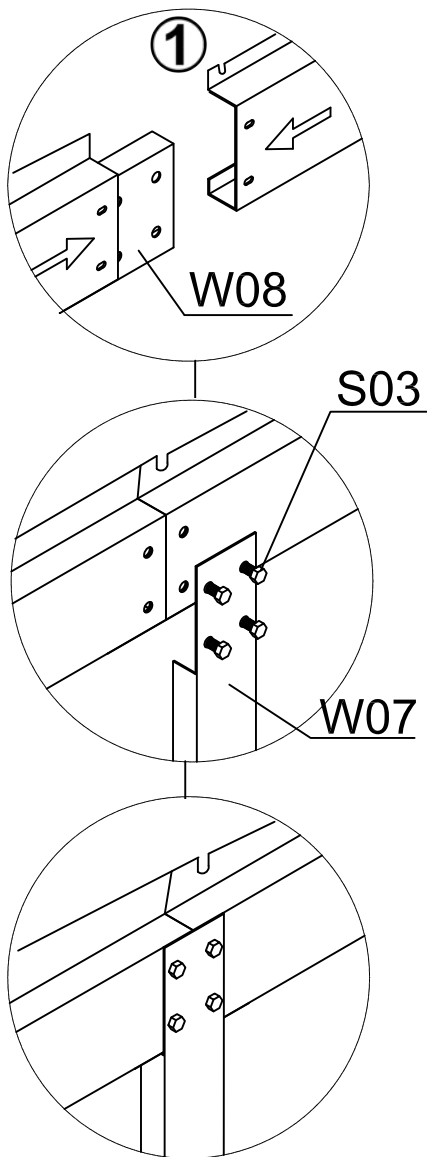


Bellis-84

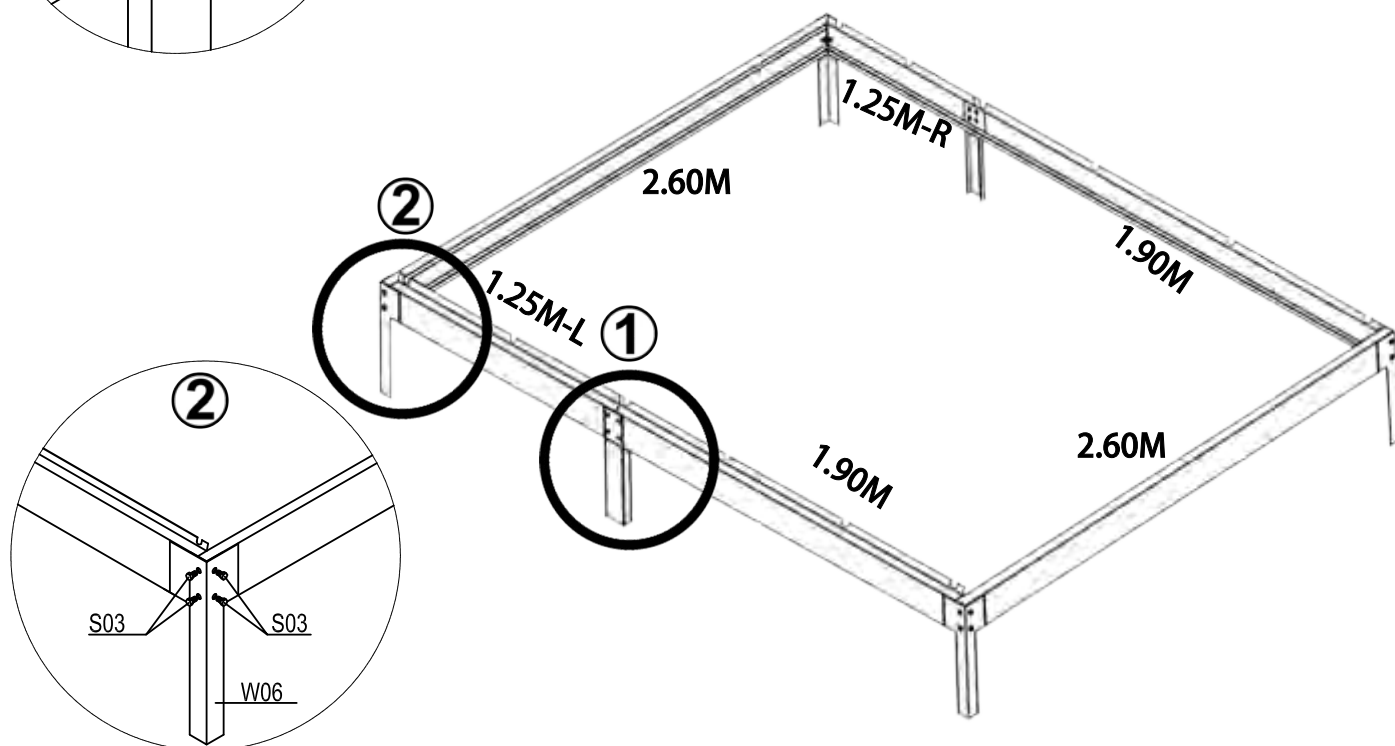


Ventilationsluckorna och de diagonala stagens placering kan ändras och det som visas på bilderna är bara exempel men av de diagonala stagen som sitter på samma sida skall ungefär hälften fästas i motsatt riktning jämfört med den andra hälften vilket gör växthuset vindtåligare.

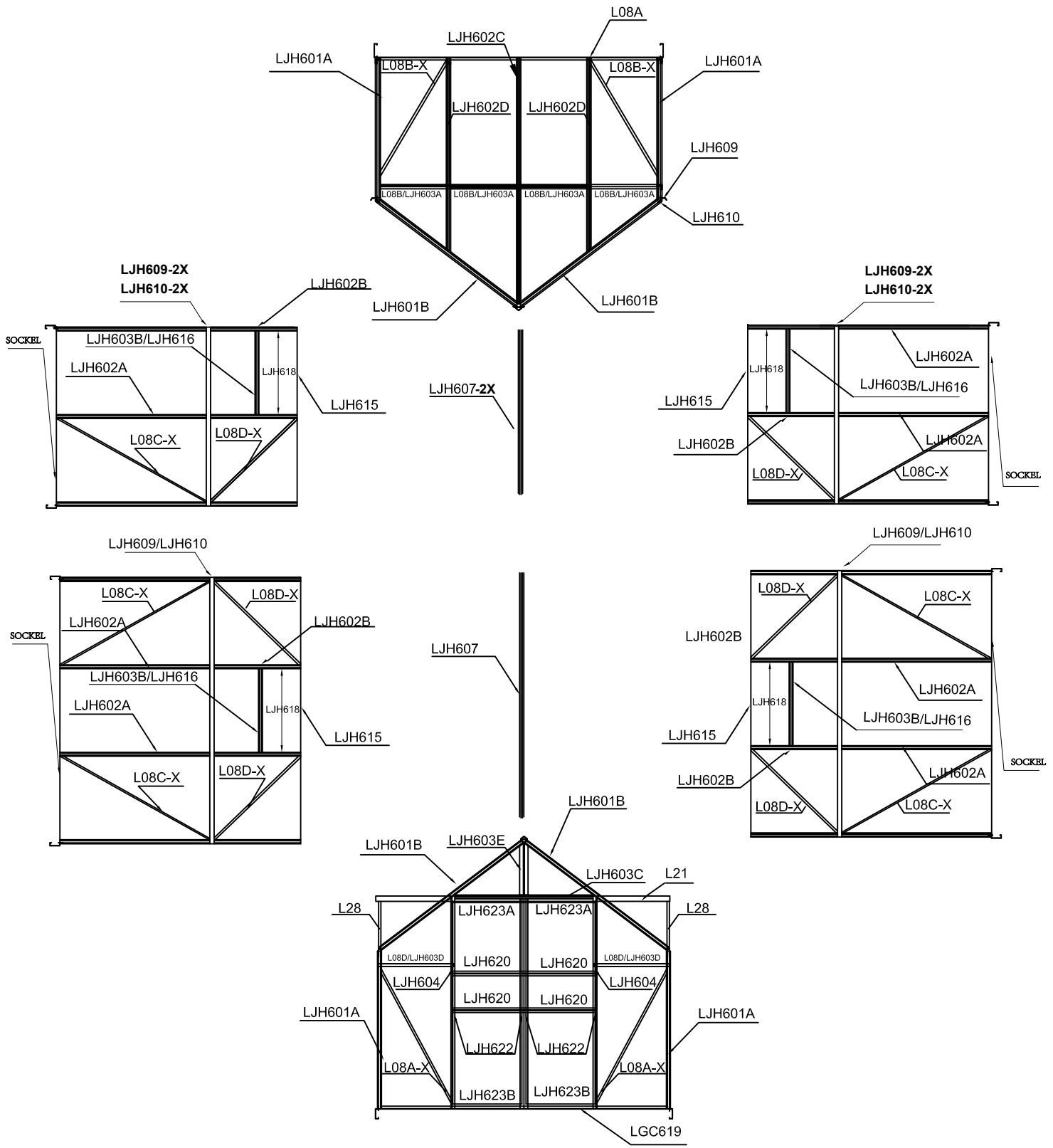
Socket Bellis-84



		Förpackning	
		Bellis-3 (SOCKEL)	Bellis-2X (ALUM.RAM / SOCKEL)
W06		4	
W07			2
W08			2
S03	M6*10	16	8
ML01	M6	16	8
Sockelprofiler	1.25M-L		1
	1.25M-R		1
	1.90M	2	
	2.60M	2	



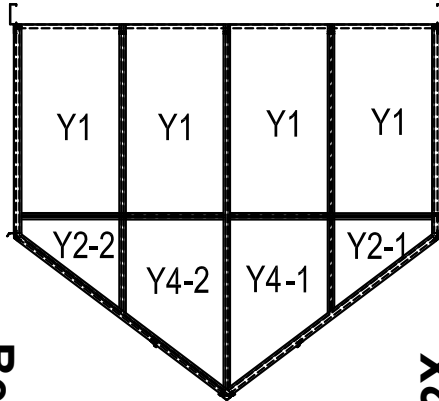
Aluminiumram Bellis-84



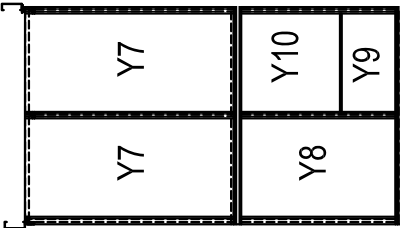
Kanalplast

Bellis-84

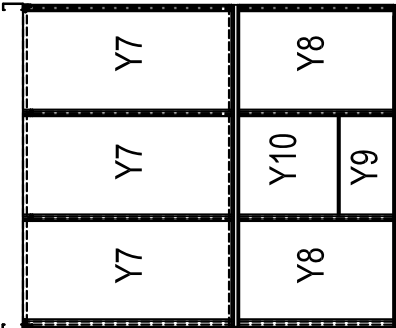
Bellis-3



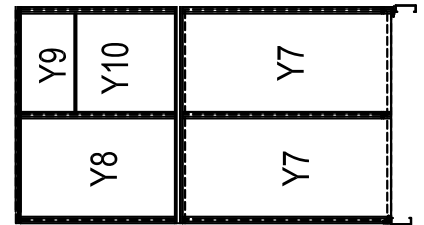
Bellis-2X



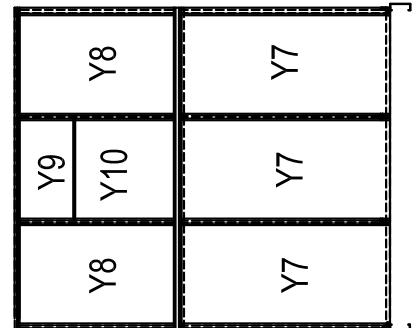
Bellis-3



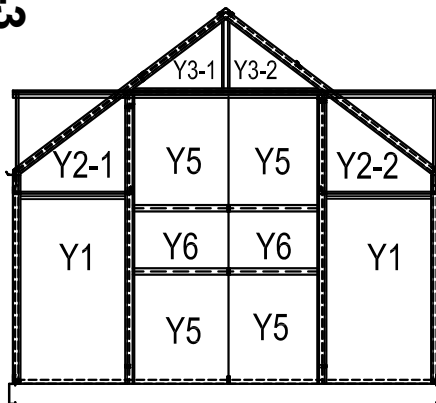
Bellis-2X



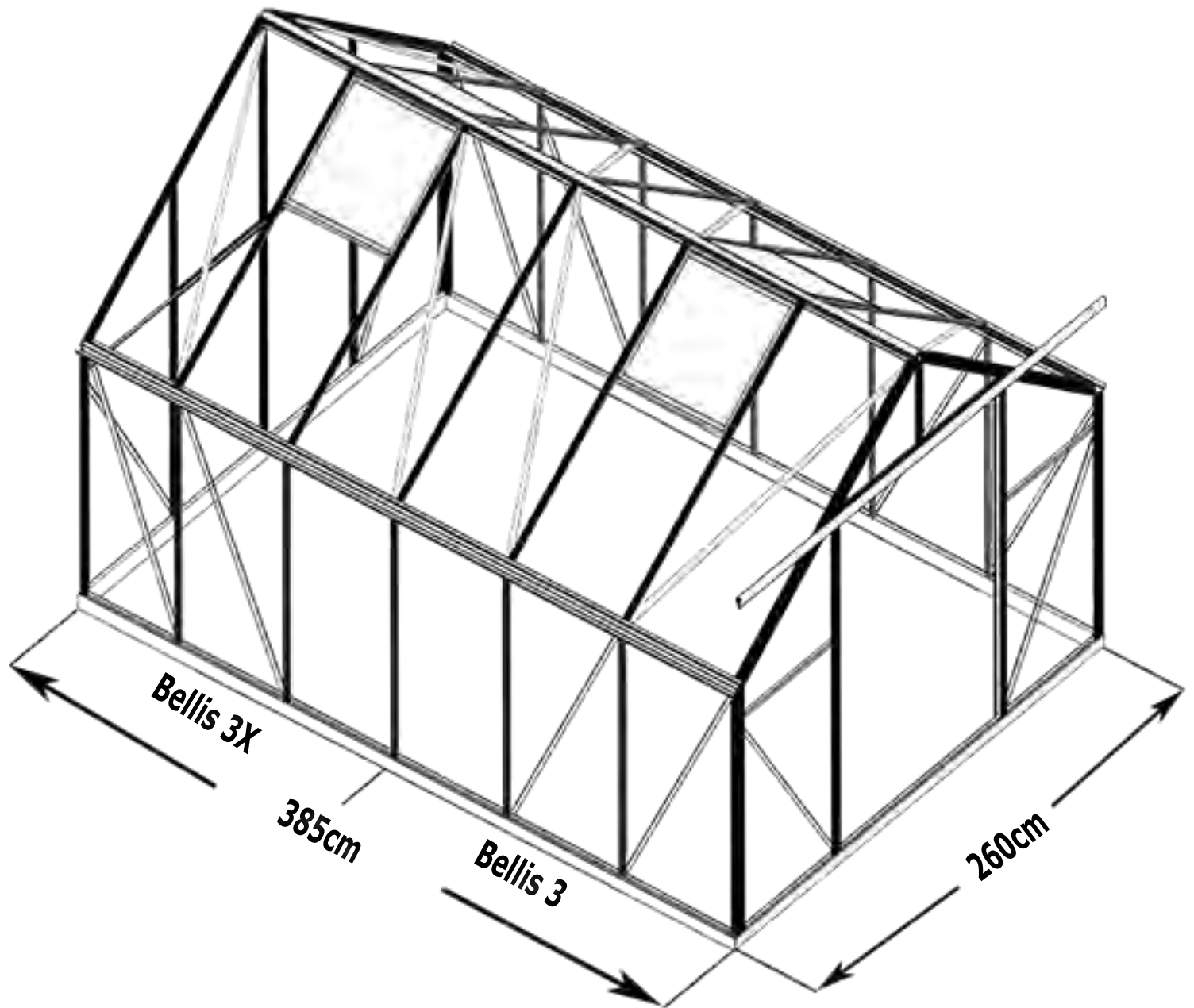
Bellis-3



Bellis-3



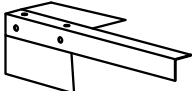
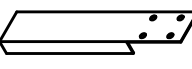
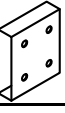


Bellis-100

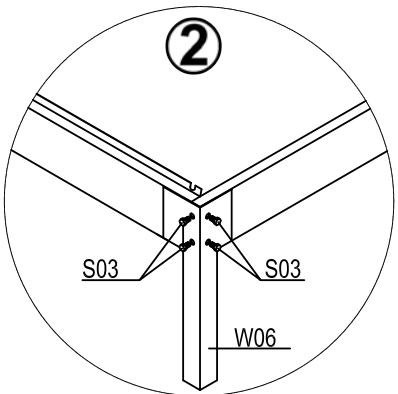
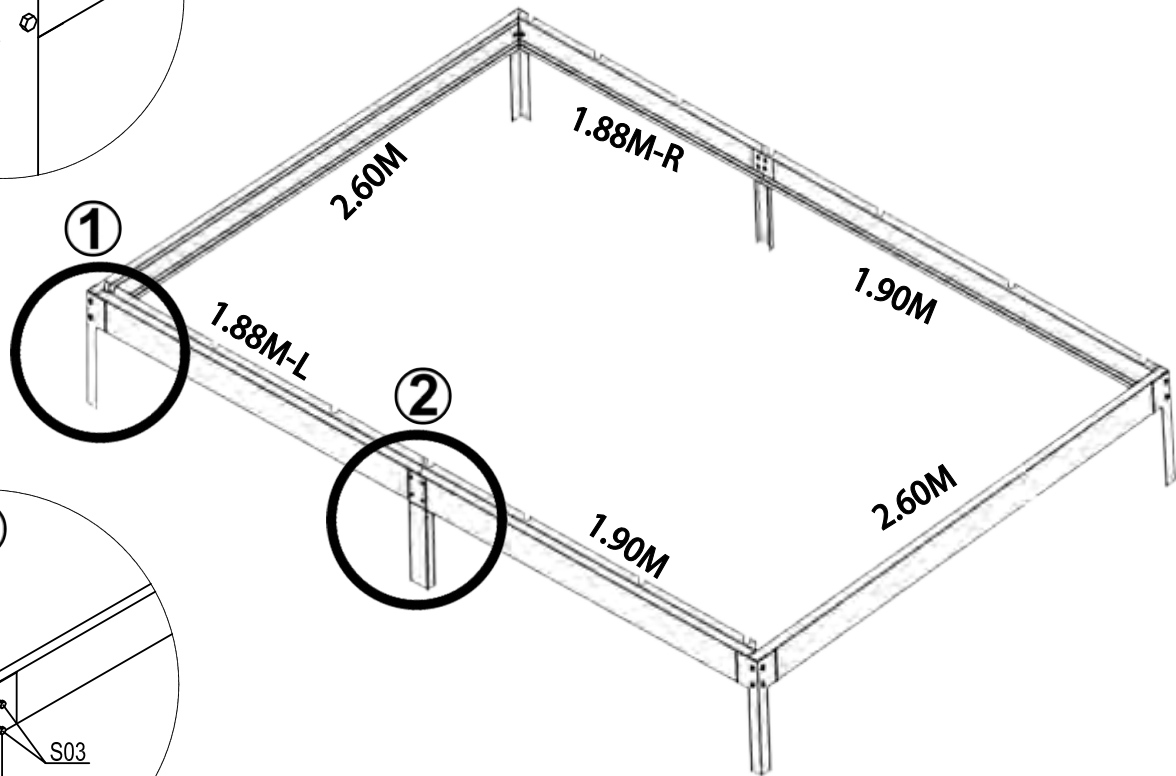
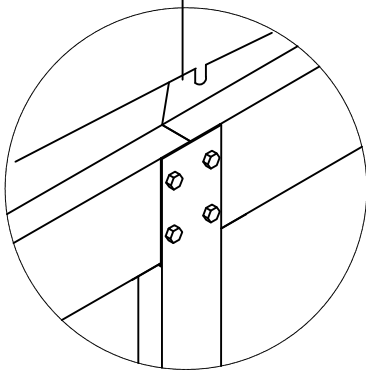
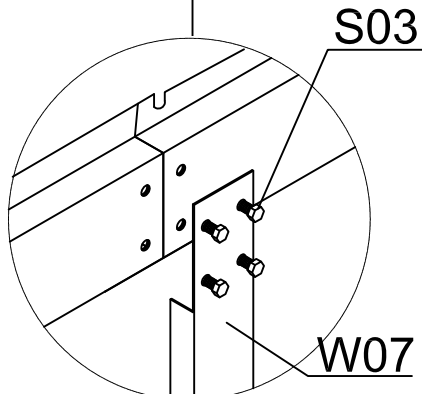
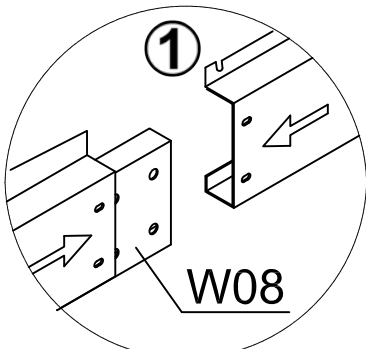


Ventilationsluckorna och de diagonala stagens placering kan ändras och det som visas på bilderna är bara exempel men av de diagonala stagen som sitter på samma sida skall ungefär hälften fästas i motsatt riktning jämfört med den andra hälften vilket gör växthuset vindtåligare.

Sockel Bellis-100

Förpackning

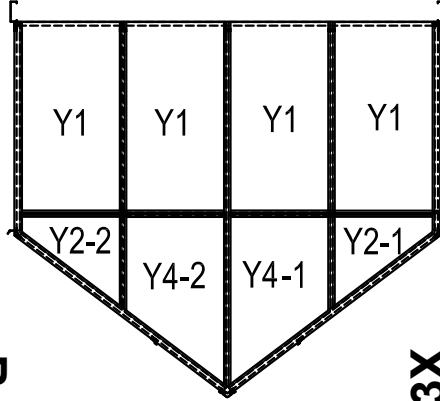
		Bellis-3 (SOCKEL)	Bellis-3X (ALUM.RAM /
W06		4	
W07			2
W08			2
S03	 M6*10	16	8
ML01	 M6	16	8
Sockelprofiler	1.88M-L		1
	1.88M-R		1
	1.90M	2	
	2.60M	2	



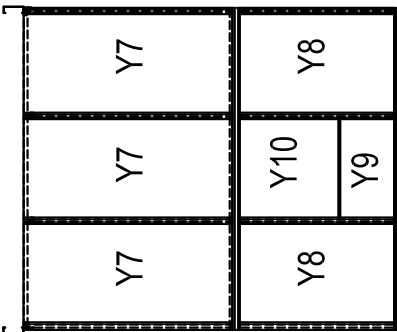
Kanalplast

Bellis-100

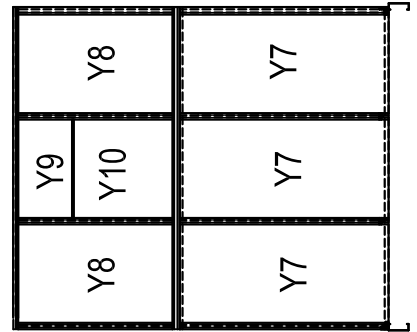
Bellis-3



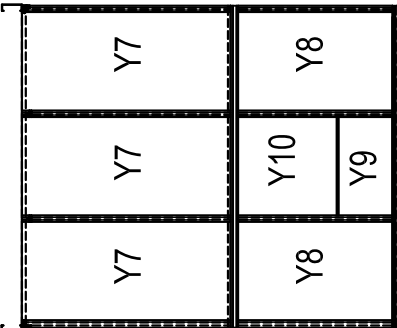
Bellis-3X



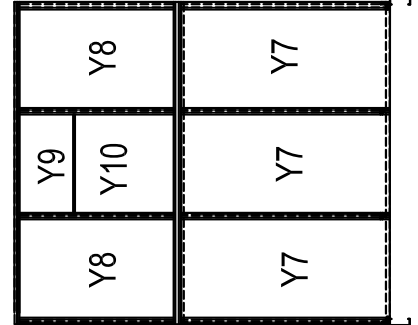
Bellis-3X



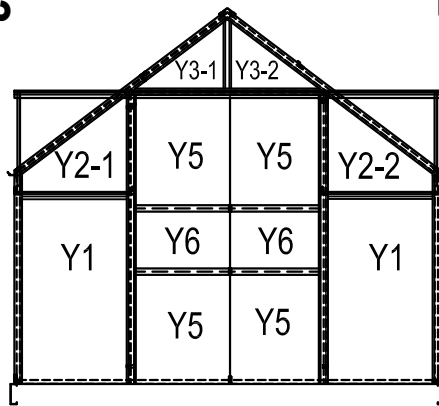
Bellis-3



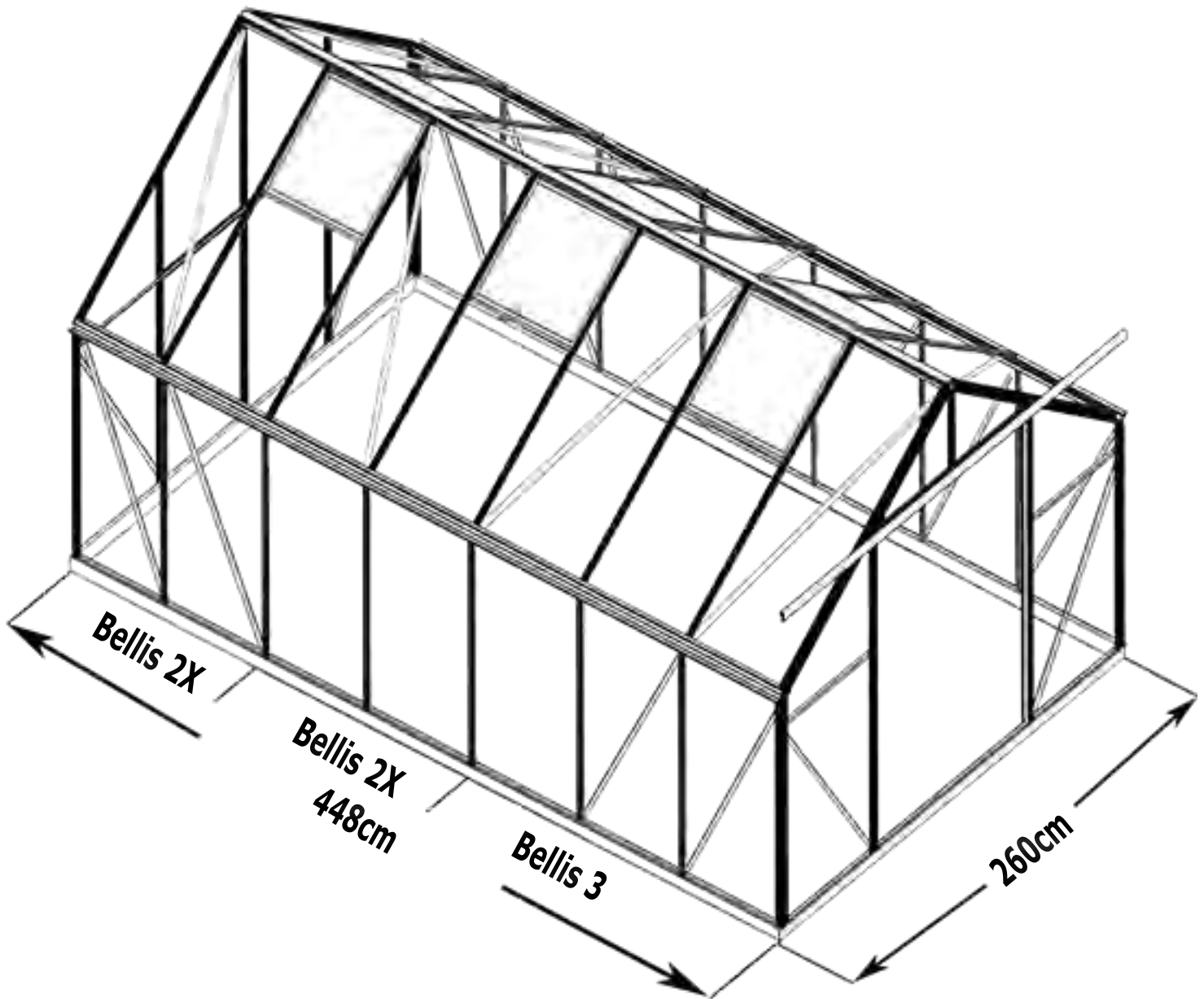
Bellis-3



Bellis-3

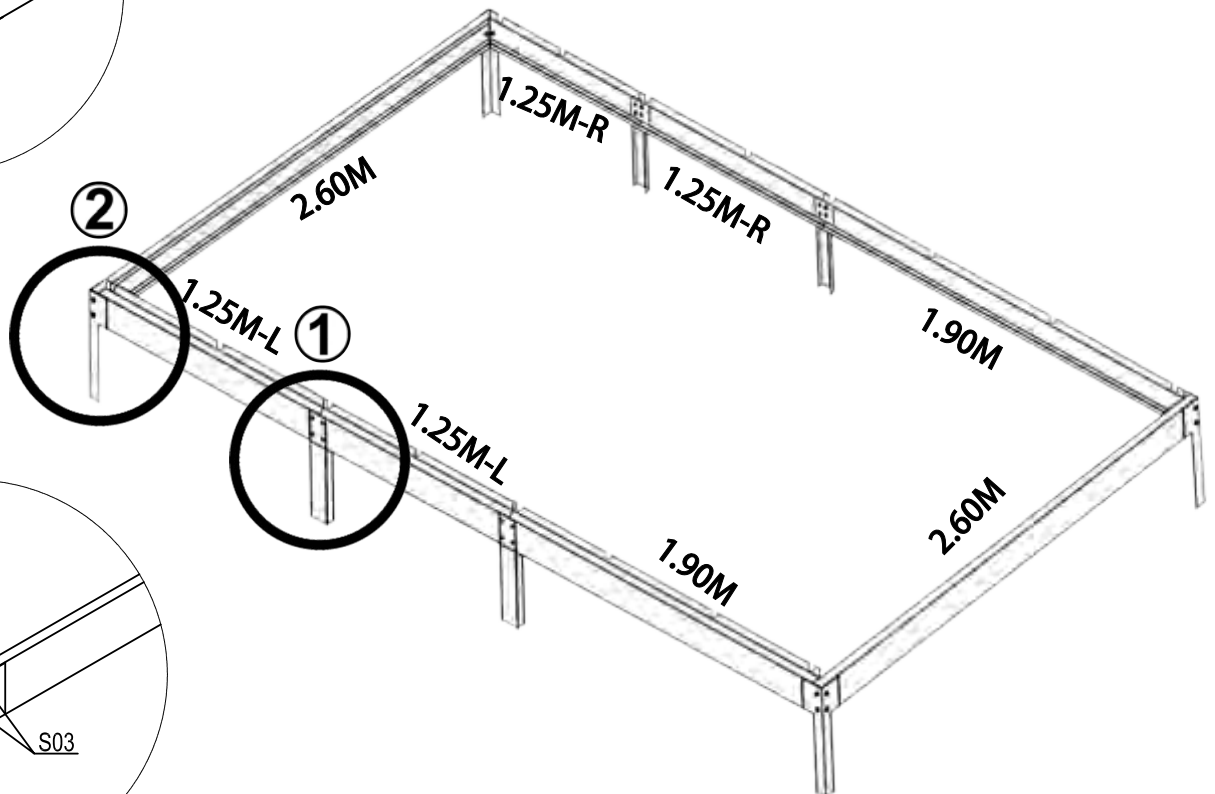
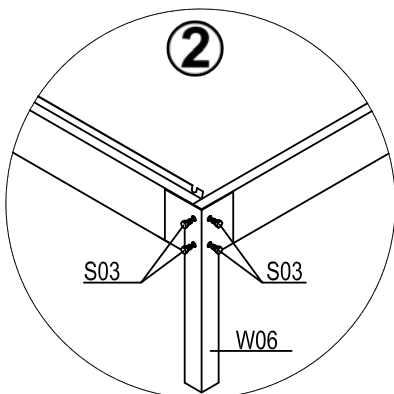
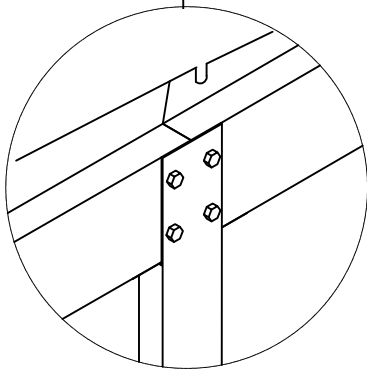
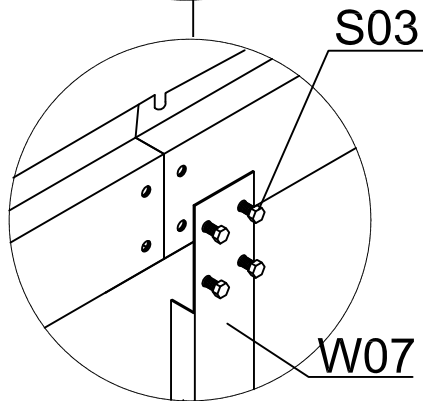
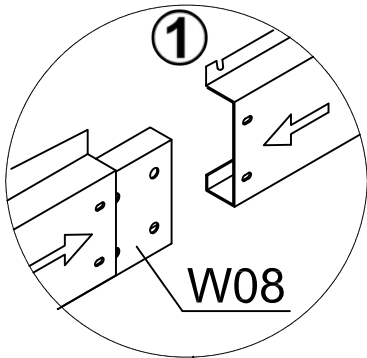


Bellis-116



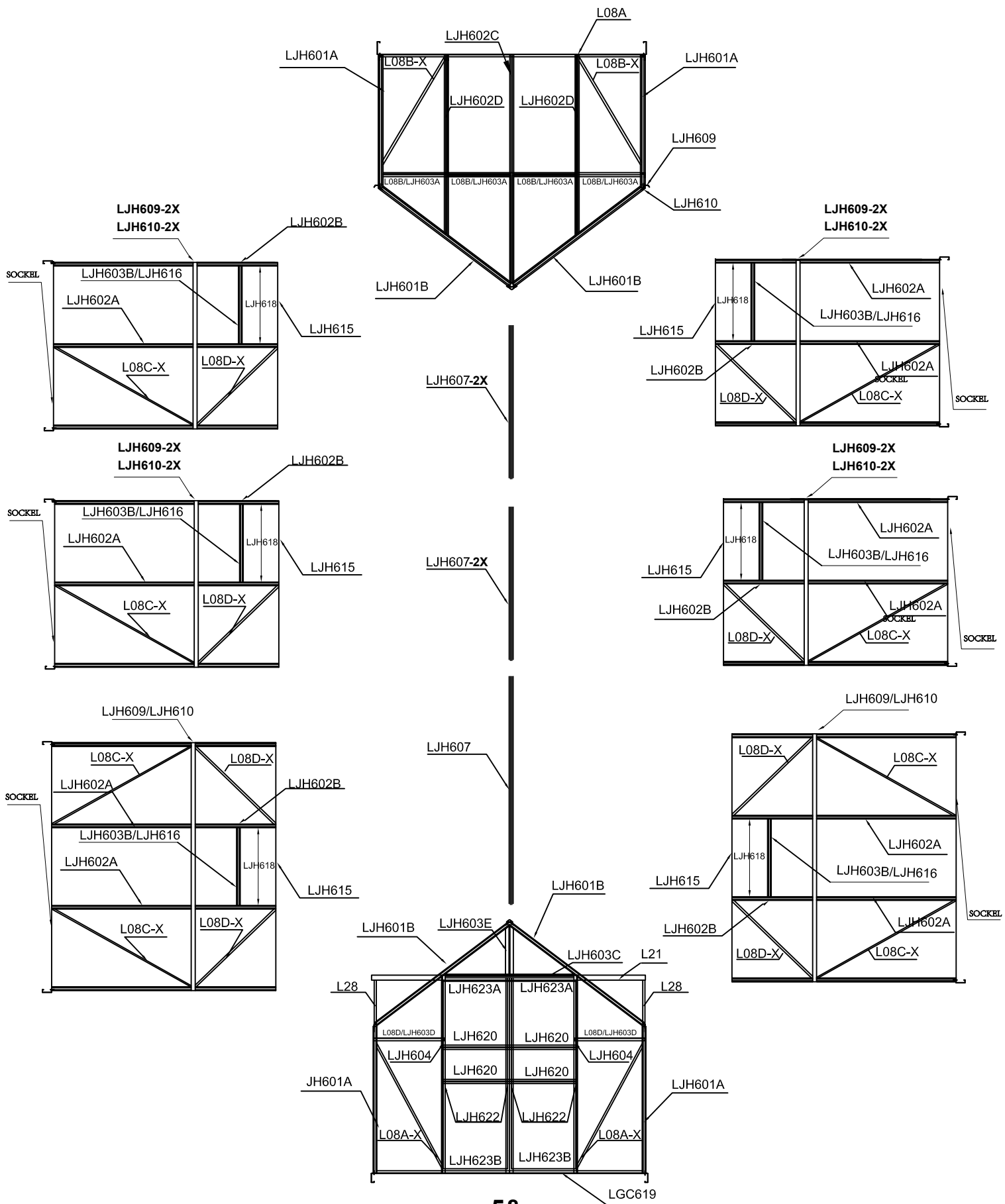
Ventilationsluckorna och de diagonala stagens placering kan ändras och det som visas på bilderna är bara exempel men av de diagonala stagen som sitter på samma sida skall ungefär hälften fästas i motsatt riktning jämfört med den andra hälften vilket gör växthuset vindtåligare.

Sockel Bellis-116



		Förpackning		
		Bellis-3 (SOCKEL)	2st Bellis-2X (ALUM.RAM / SOCKEL)	
W06		4		
W07			2	2
W08			2	2
S03	M6*10	16	8	8
ML01	M6	16	8	8
Sockelprofiler	1.25M-L		1	1
	1.25M-R		1	1
	1.90M	2		
	2.60M	2		

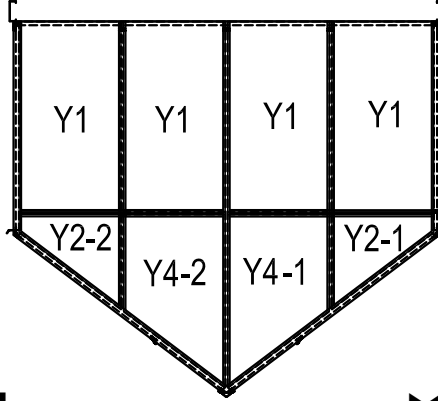
Aluminiumram Bellis-116



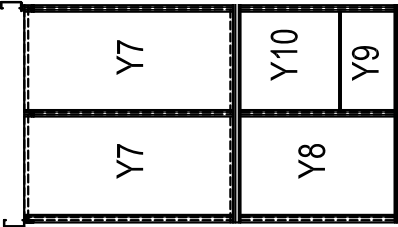
Kanalplast

Bellis-116

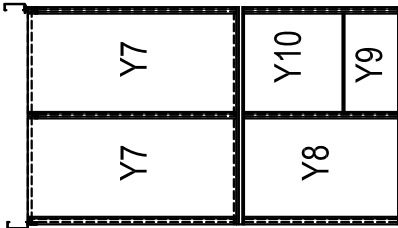
Bellis-3



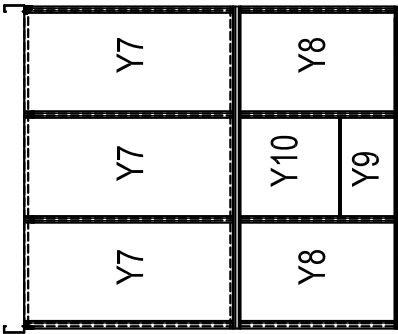
Bellis-2X



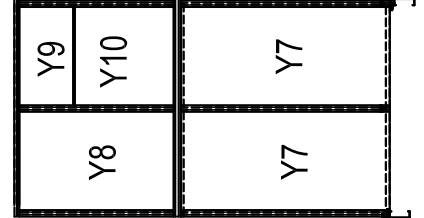
Bellis-2X



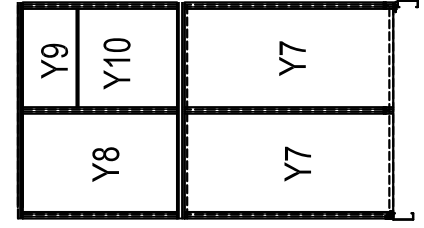
Bellis-3



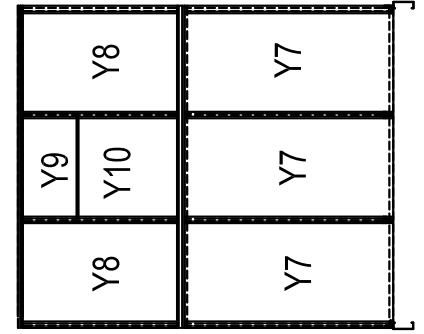
Bellis-2X



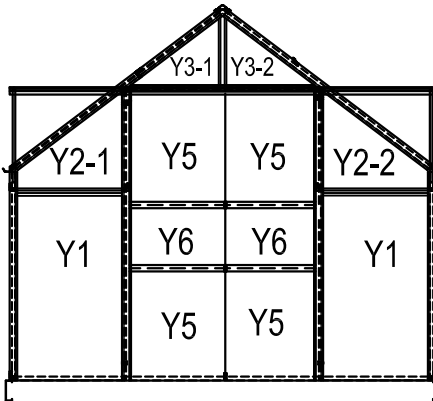
Bellis-2X



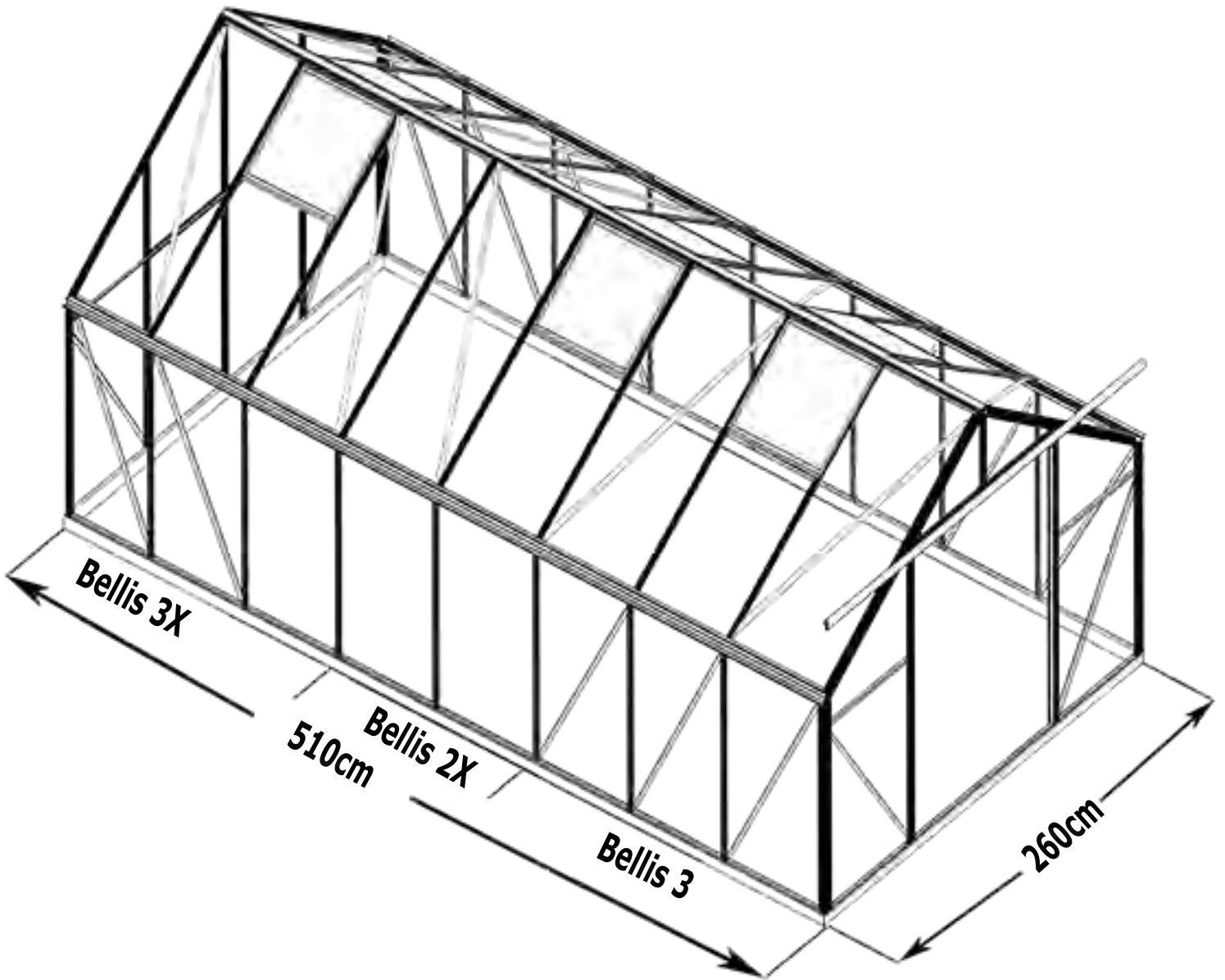
Bellis-3



Bellis-3

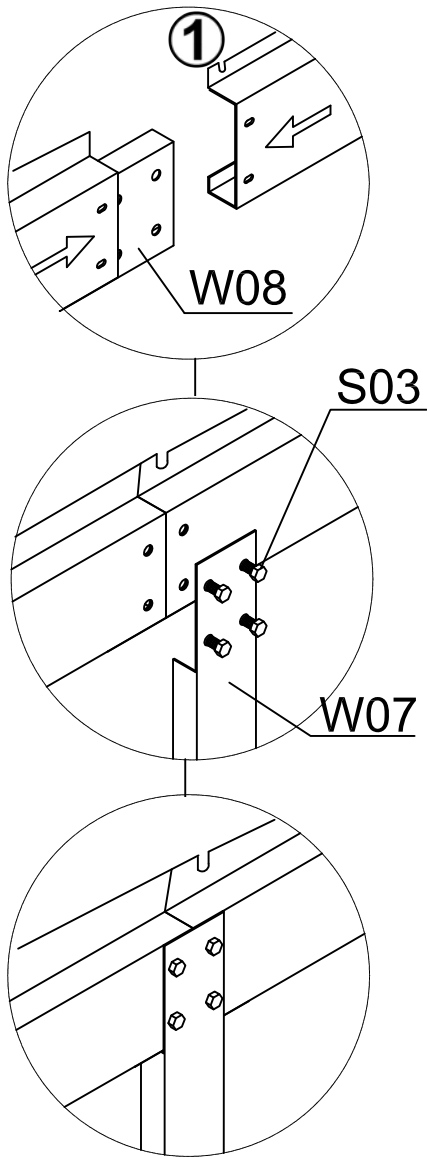


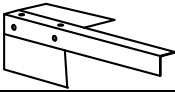
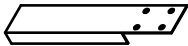
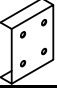
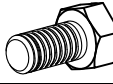

Bellis-133

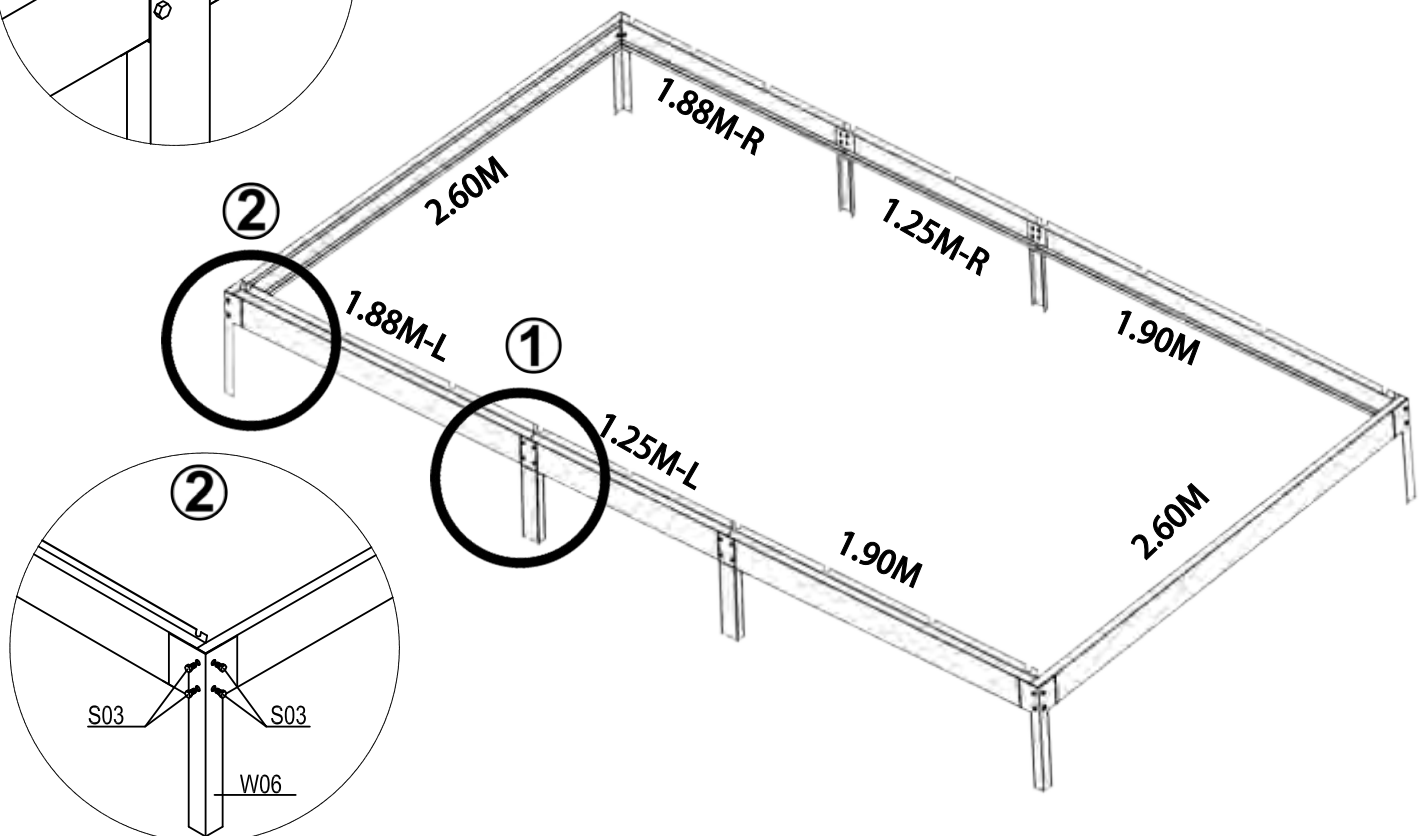


Ventilationsluckorna och de diagonala stagens placering kan ändras och det som visas på bilderna är bara exempel men av de diagonala stagen som sitter på samma sida skall ungefär hälften fästas i motsatt riktning jämfört med den andra hälften vilket gör växthuset vindtåligare.

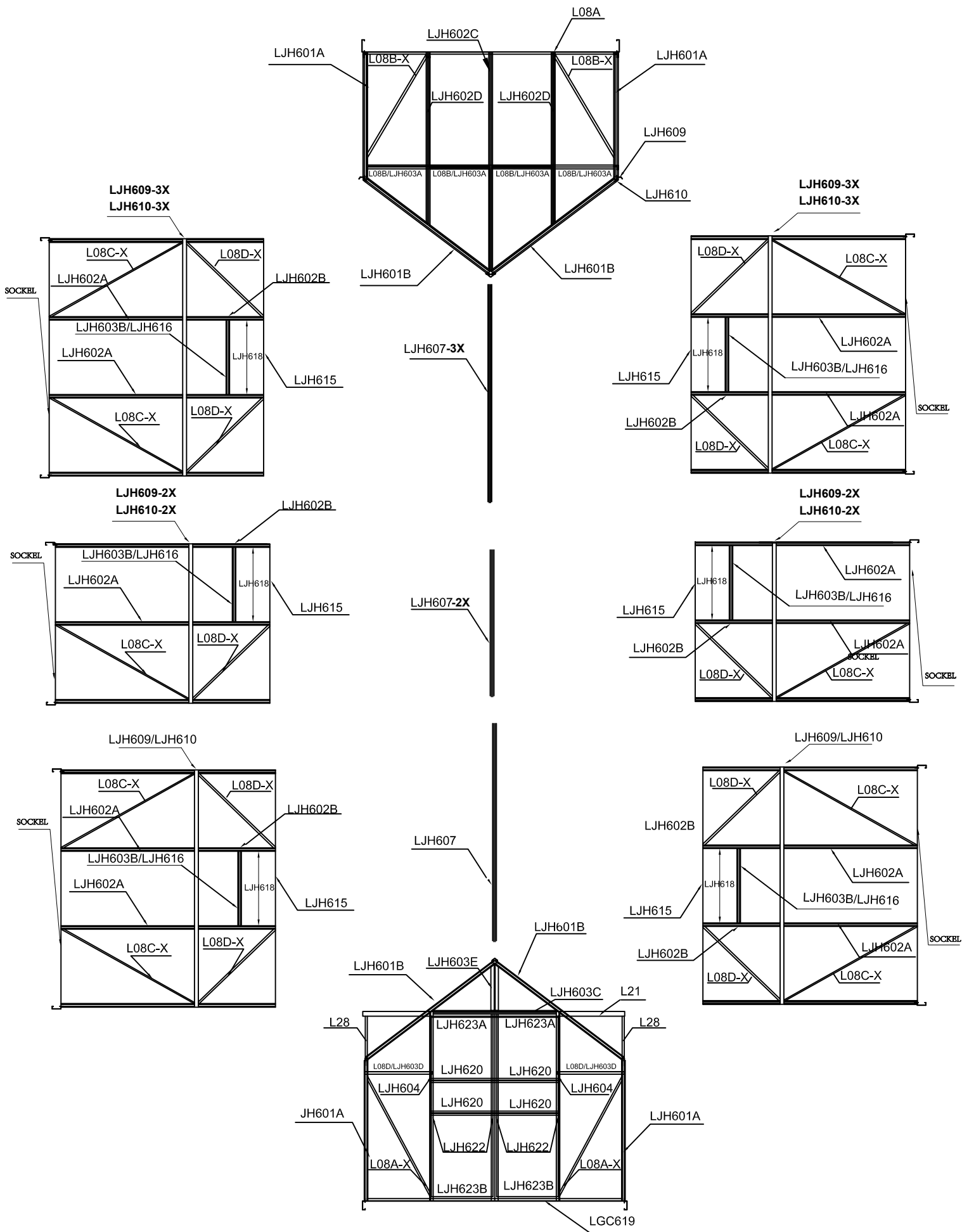
Socket Bellis-133



		Förpackning		
		Bellis-3 (SOCKEL)	Bellis-2X (ALUM.RAM / SOCKEL)	Bellis-3X (ALUM.RAM / SOCKEL)
W06		4		
W07			2	2
W08			2	2
S03	 M6*10	16	8	8
ML01	 M6	16	8	8
Sockelprofiler	1.25M-L		1	
	1.25M-R		1	
	1.88M-L			1
	1.88M-R			1
	1.90M	2		
	2.60M	2		



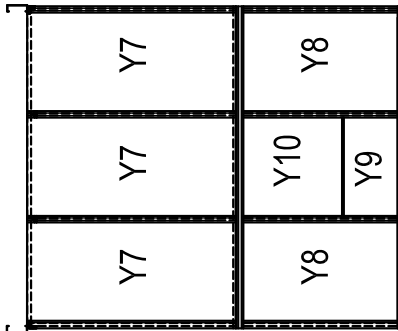
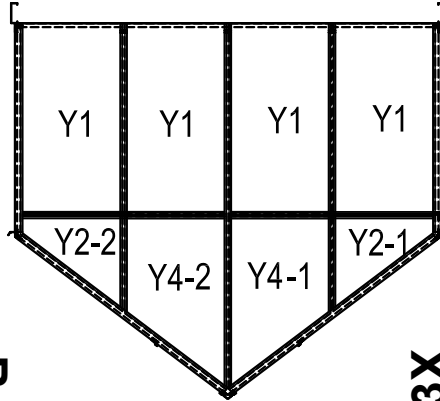
Aluminiumram Bellis-133



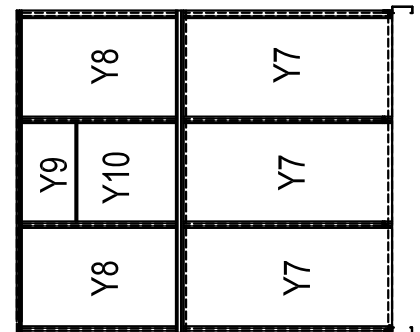
Kanalplast

Bellis-133

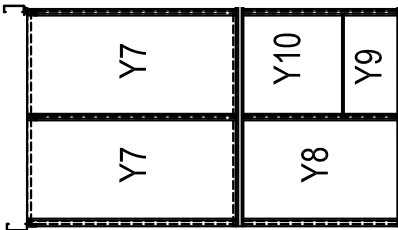
Bellis-3



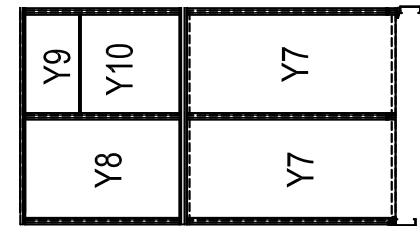
Bellis-3X



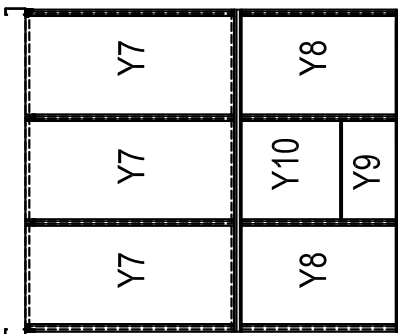
Bellis-3X



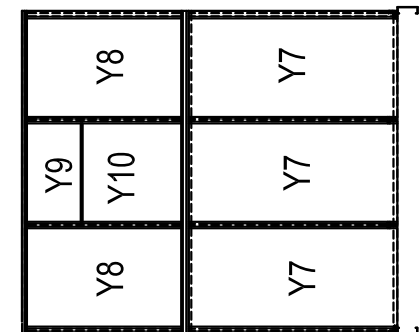
Bellis-2X



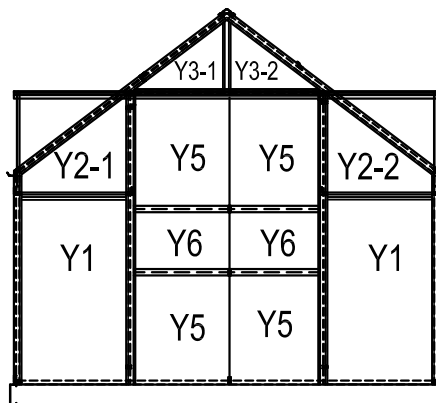
Bellis-2X



Bellis-3

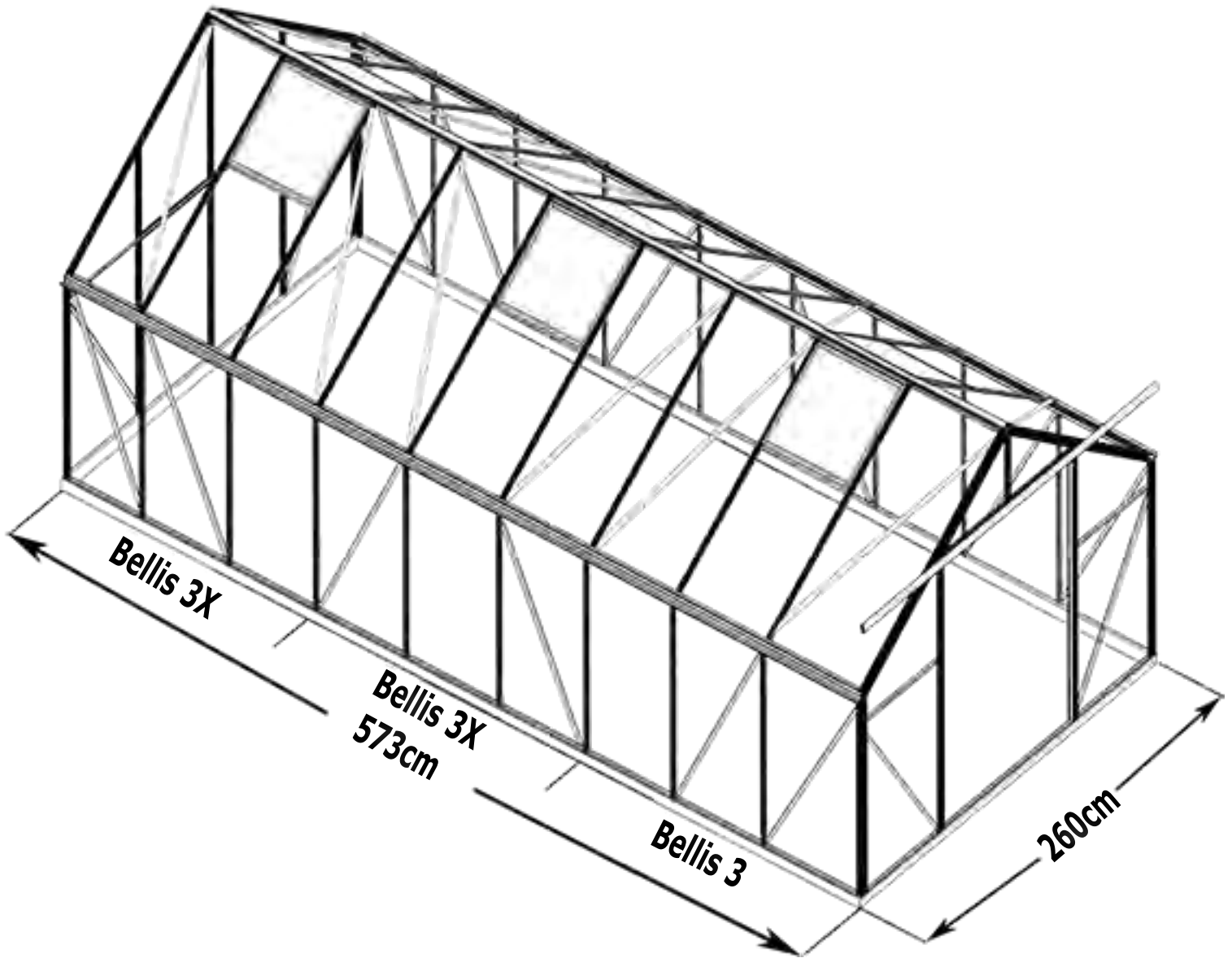


Bellis-3



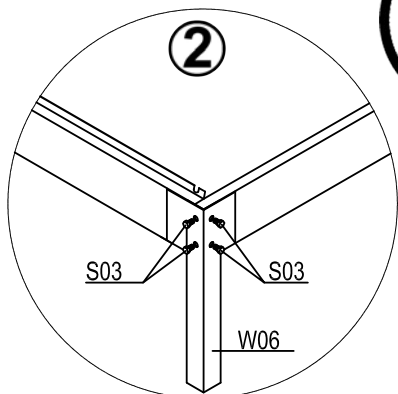
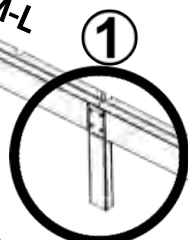
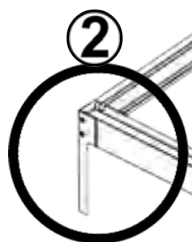
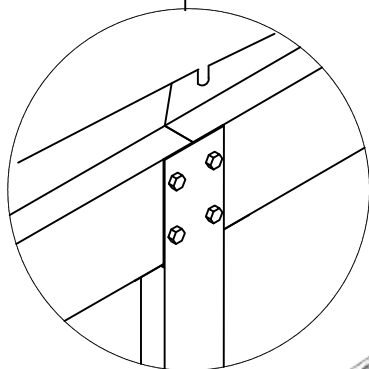
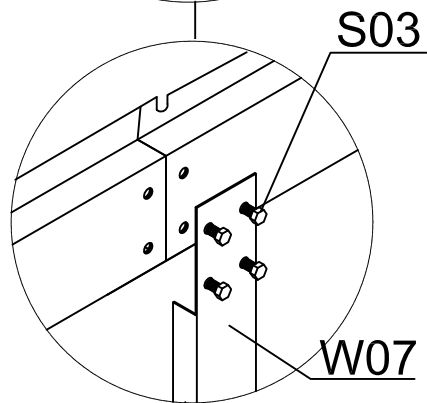
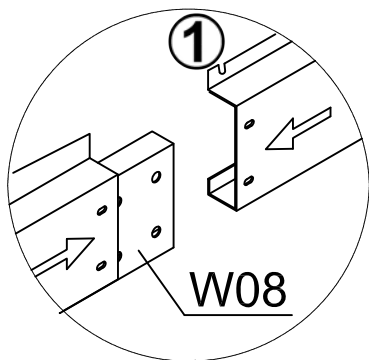
Bellis-3

Bellis-149



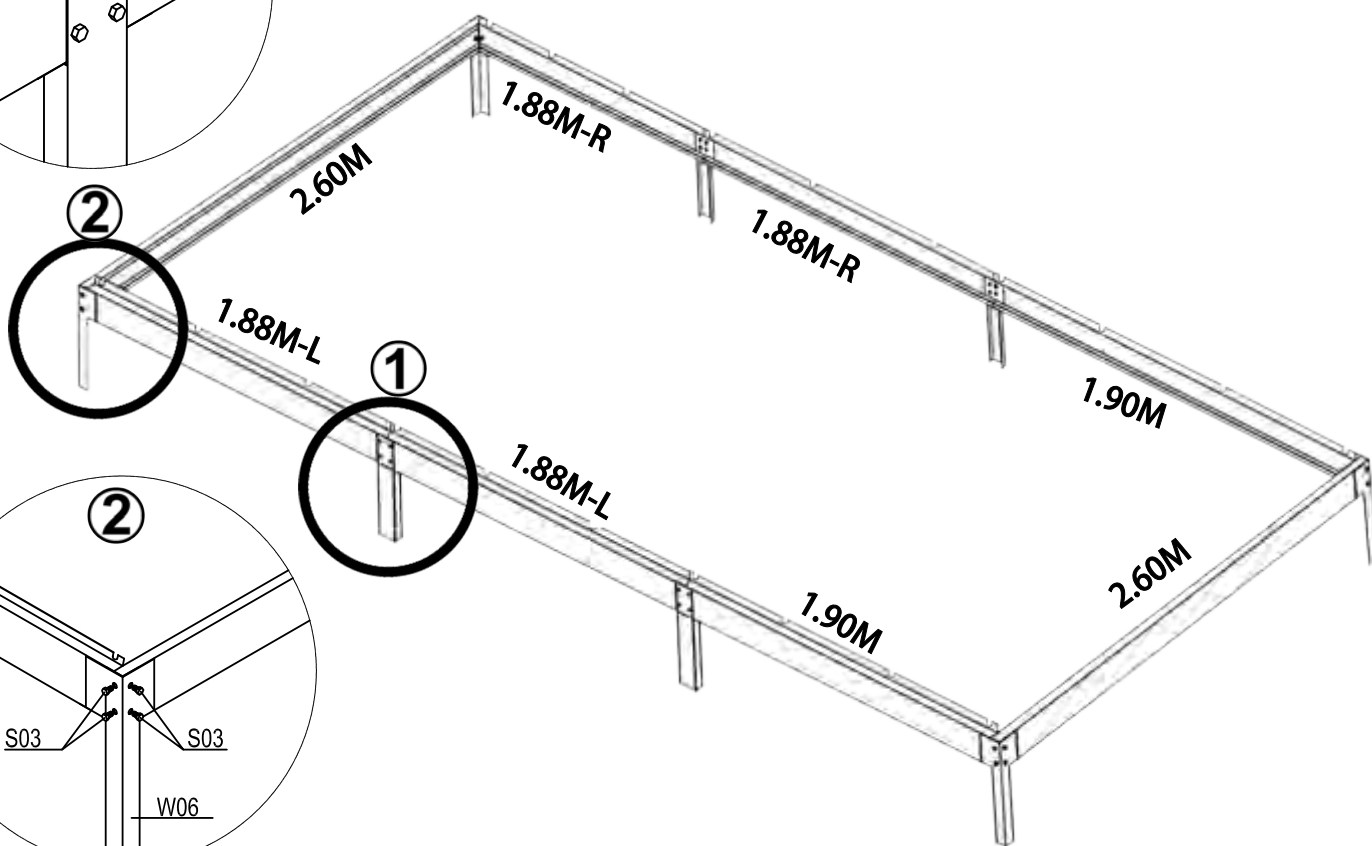
Ventilationsluckorna och de diagonala stagens placering kan ändras och det som visas på bilderna är bara exempel men av de diagonala stagen som sitter på samma sida skall ungefär hälften fästas i motsatt riktning jämfört med den andra hälften vilket gör växthuset vindtåligare.

Socket Bellis-149

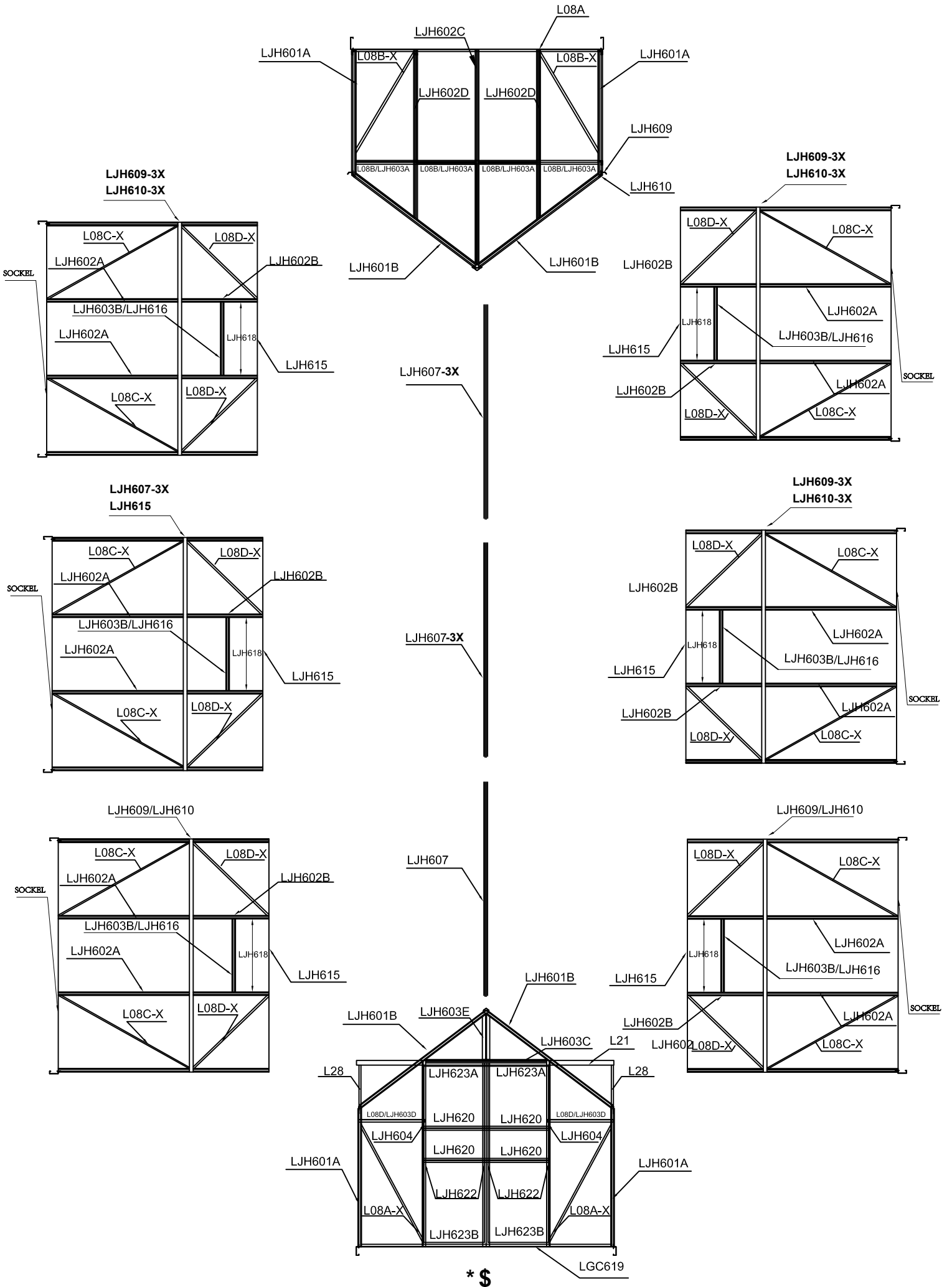


Förpackning

		Förpackning		
		Bellis-3 (SOCKEL)	2st Bellis-3X (ALUM.RAM / SOCKEL)	
W06		4		
W07			2	2
W08			2	2
S03	M6*10	16	8	8
ML01	M6	16	8	8
Sockelprofiler	1.88M-L		1	1
	1.88M-R		1	1
	1.90M	2		
	2.60M	2		



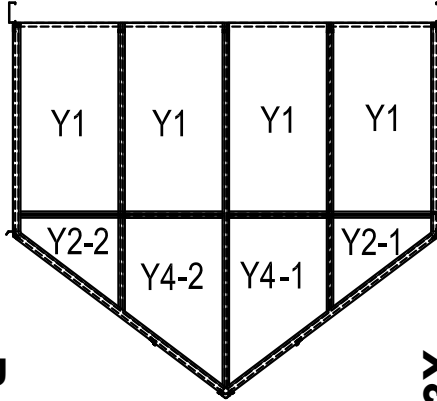
Aluminiumram Bellis-149



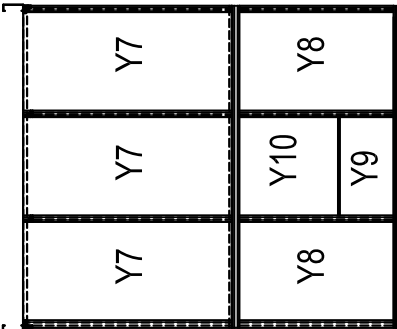
Kanalplast

Bellis-149

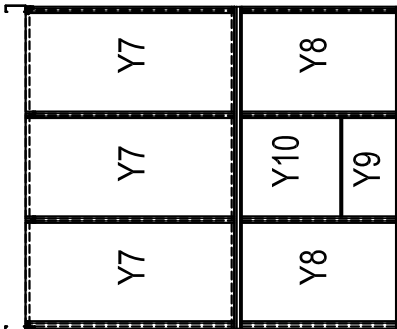
Bellis-3



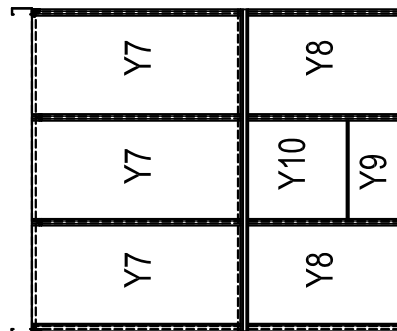
Bellis-3X



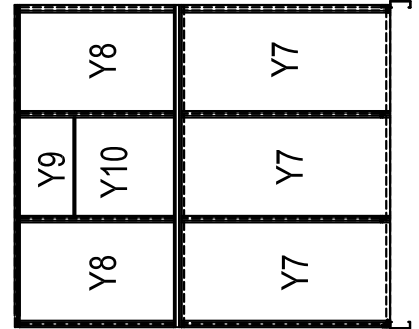
Bellis-3X



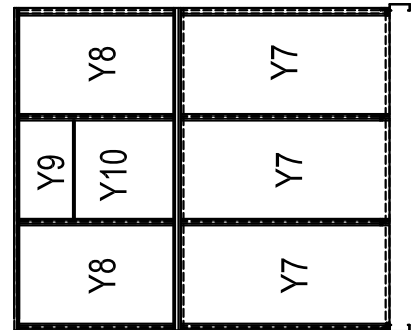
Bellis-3



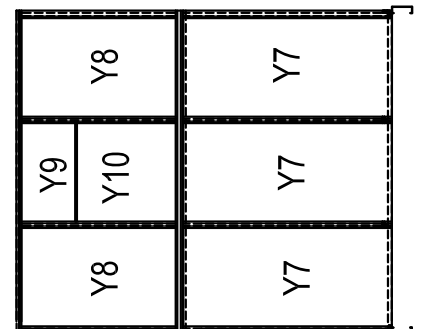
Bellis-3X



Bellis-3X



Bellis-3



Bellis-3

