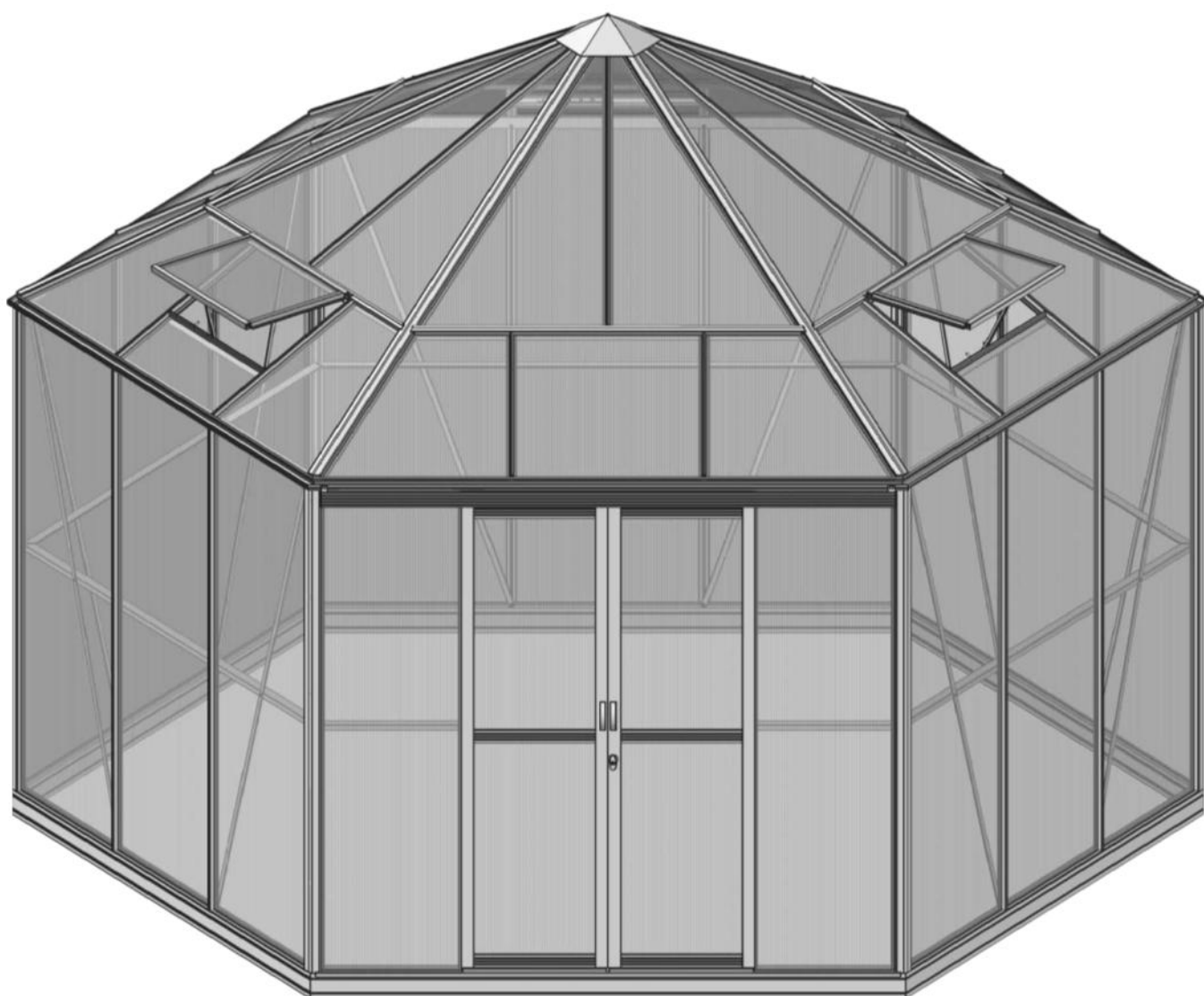




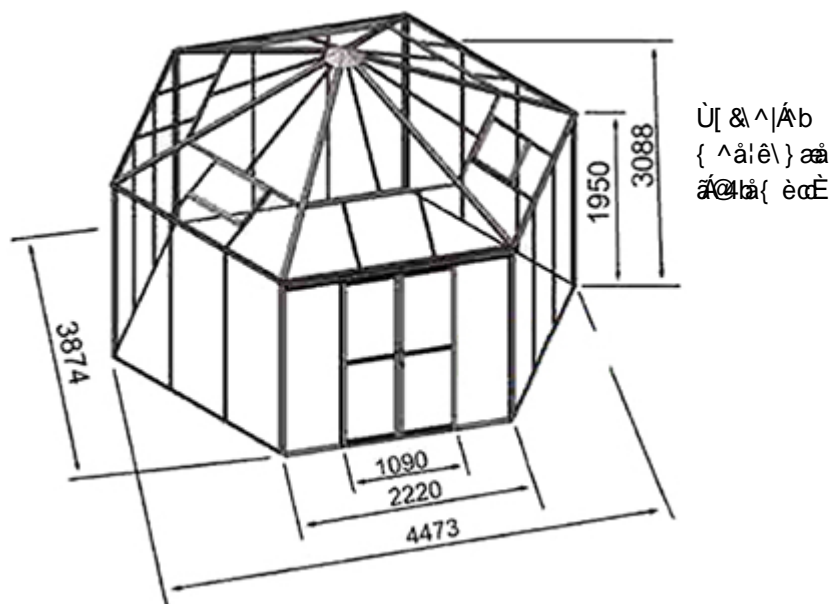
Växthus Diamond 130

Monteringsanvisning



Tack för att du valt ett växthus från Hobbyväxthus Sverige AB

Läs igenom manualen noggrant innan du påbörjar monteringen.



VÄXTHUSETS FÖRPACKNINGAR

	Vikt (KG)	Mått (CM)	
Förpackningar	HEX15A2 (Ram -Gavel/Dörr)	32	235 x 25 x 15.5
	HEX15A2 (Ram -Sida)	31	236 x 27.5 x 14.5
	HEX15A2 (Ram -Tak)	36	238 x 27 x 19
	HEX15A2 (Ram -Lister)	1,5	42 x 37 x 13
	HEX15A2 (Kanalplast -Tak)	25	152 x 72.5 x 16.5
	HEX15A2 (Glas -Sidor)	236	202 x 17,2 x 86

VÄXTHUSPLACERING

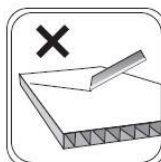
Växthuset skall placeras på en plan och jämn plats som är skyddad från starka vindar. Platsen skall vara där växthuset får maximalt med sol och inte skuggas av träd eller buskar. Växthuset bör inte placeras under överhängande grenar som kan orsaka nedsmutsning och där risk finns att något trillar ner på växthuset.

VID MONTERING

Gör först i ordning växthusets grund/sockel innan byggnationen av växthuset påbörjas. Vissa delmoment i byggnationen kan klaras av 1 person medans andra moment kräver 2-3 personer. Res växthuset en dag då det är bra väder då regn och speciellt vind kan orsaka skador.



Använd skyddshandskar under arbetet för att undvika skärskador.



Håll vassa föremål borta från kanalplasten.



Hantera delarna varsamt.

UNDERHÅLL

Vår: Gör rent växthuset grundligt varje vår med varmt vatten och desinfektionsmedel (vanlig såpa fungerar utmärkt) för att avlägsna alger och annan smuts som uppstår. Starka rengöringsmedel eller medel som innehåller slipmedel får ej användas.

Höst: Kontrollera så att alla stag sitter fast och efterdrag skruvar om de sitter löst. Säkerställ att dörrar och vädringsfönster är ordentligt stängda och inte kan blåsa upp.

Vinter: Håll växthuset tak fritt från större snömängder. Om någon kanalplastskena lossnar eller glas går sönder skall den omedelbart återmonteras eller ersättas.

ÖVRIG UPPLYSNING

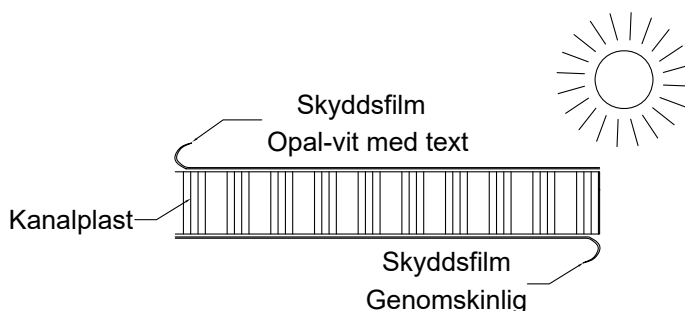
Växthuset är inte en helt vattentät konstruktion och det kan även bildas kondens-dropp. Använd material och möbler som tål väta och fukt. Vi rekommenderar möbler för utomhusbruk och att underlaget i växthuset är självdränerande och tål vatten.

Viktig information om kanalplastskenorna:

Kanalplastskenorna är uppmärkta och har skyddsfilm på båda sidor, en sida med genomskinlig skyddsfilm och den andra sidan opal-vit med text. Sidan som har opal-vit skyddsfilm med text skall vara vänd mot solen, (d.v.s. utsidan på växthuset) då den har ett inbyggt UV-skydd som förhindrar skivan från att brytas ner av solljuset.

Dra loss ungefär 5cm av skyddsfilmen från skivans alla kanter före montering och dra bort all film från båda sidor omedelbart efter att konstruktionen är färdig-monterad.

TIPS: Då det är omöjligt att se skillnad på sidorna när skyddsfilmen är avlägsnad kan man sätta en liten bit genomskinlig tejp på den sida som skall vara vänd inåt.










DET ÄR MYCKET VIKTIGT ATT DEN SIDA SOM HAR OPAL-VIT SKYDDSFILM MED TEXT MONTERAS MOT VÄXTHUSETS UTSIDA, D.V.S. MOT SOLEN.

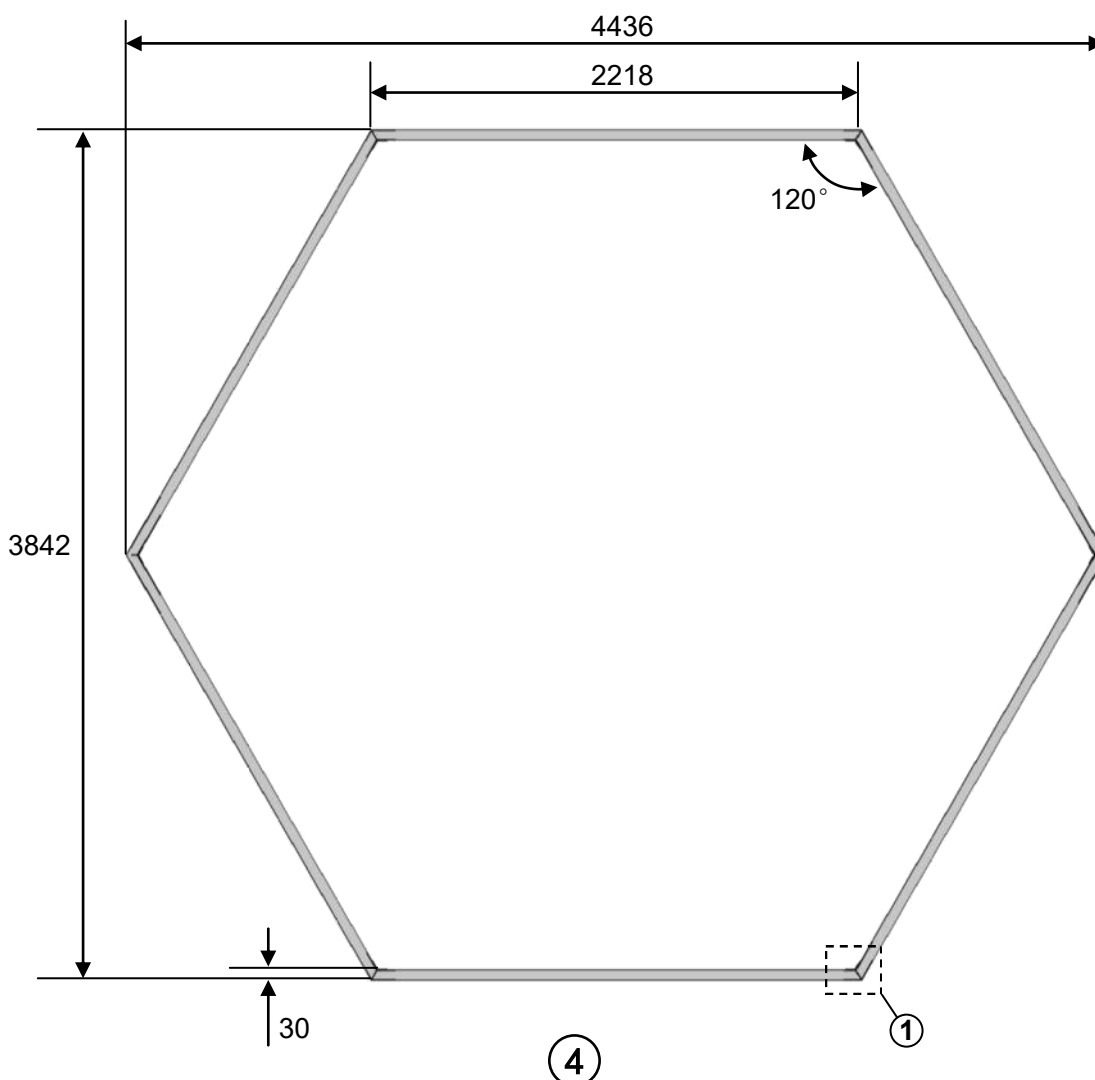
Sockel

Växthuset behöver ett stabilt underlag och det går att köpa till en sockel i aluminium. En gjuten platta är det bästa underlaget men det går även att mura en sockel, alternativt ett underlag av plattor men då måste man göra ett mycket bra underarbete. Det viktiga är att växthuset har ett fast, stabilt och plant underlag som är vågrätt och att växthuset sitter ordentligt förankrat och att det inte rör på sig vid tjäle.

VIKTIGT: Gjut inte fast ankarbenen förens du sett att alla urstanningarna i syllarna passar urstansningarna i ankarbenens topp (alla syllar skall ligga uppepå sockeln samtidigt) och säkerställ att måtten stämmer vid kryssmätning. Om dessa mått inte stämmer kan det senare bli problem att få kanalplast och glas att passa ordentligt.

O.B.S. Aluminiumsockel ingår ej i växthuset utan köps vid behov som tillbehör.

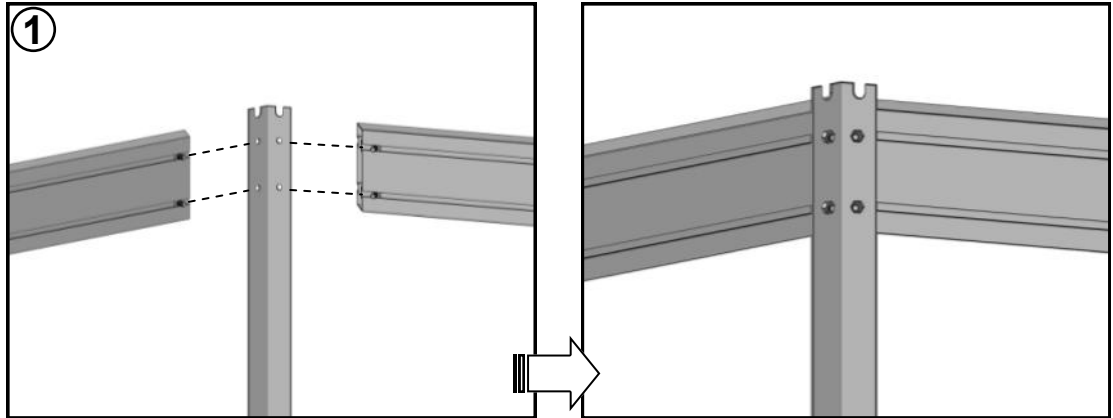
							
	Sockel	Ankarben	Fästplåt	M6x10	M6	M6x10 T-skruv	Bricka
Antal	6x2218	6	12	24	36	12	12



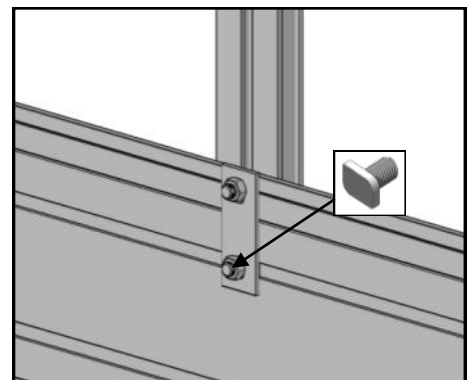
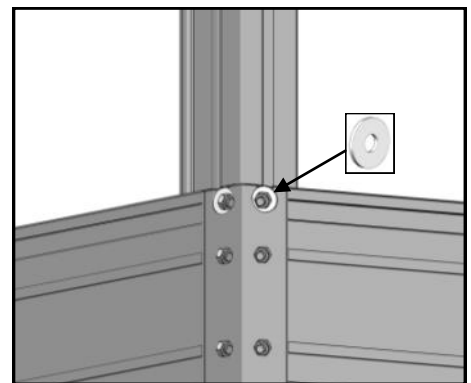
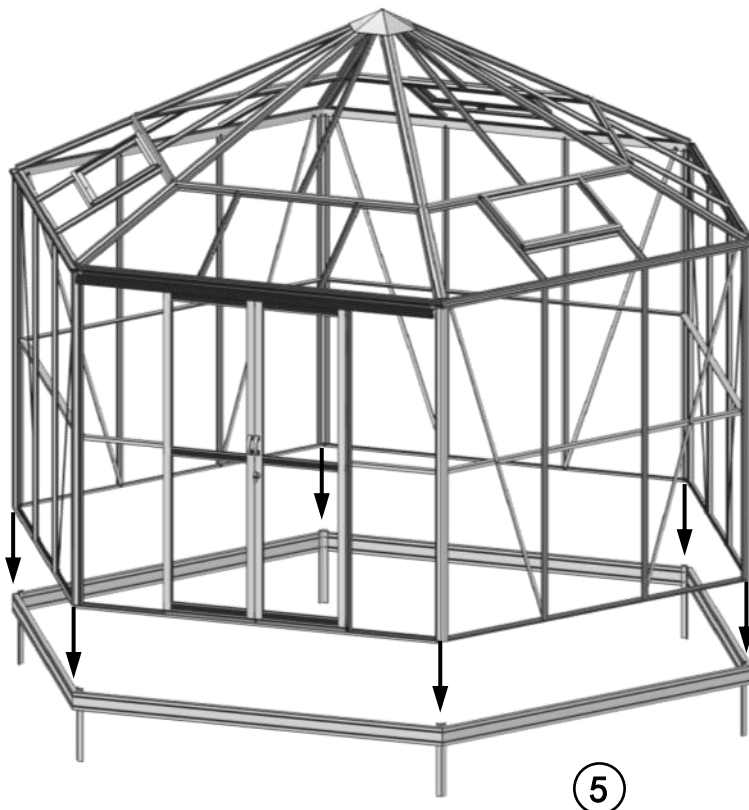
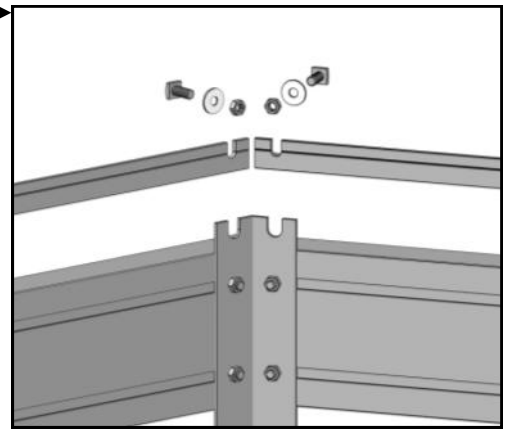
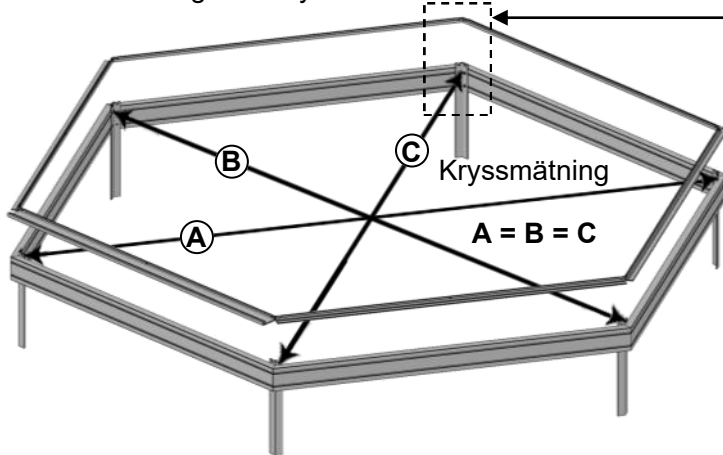
Sockel

VIKTIGT

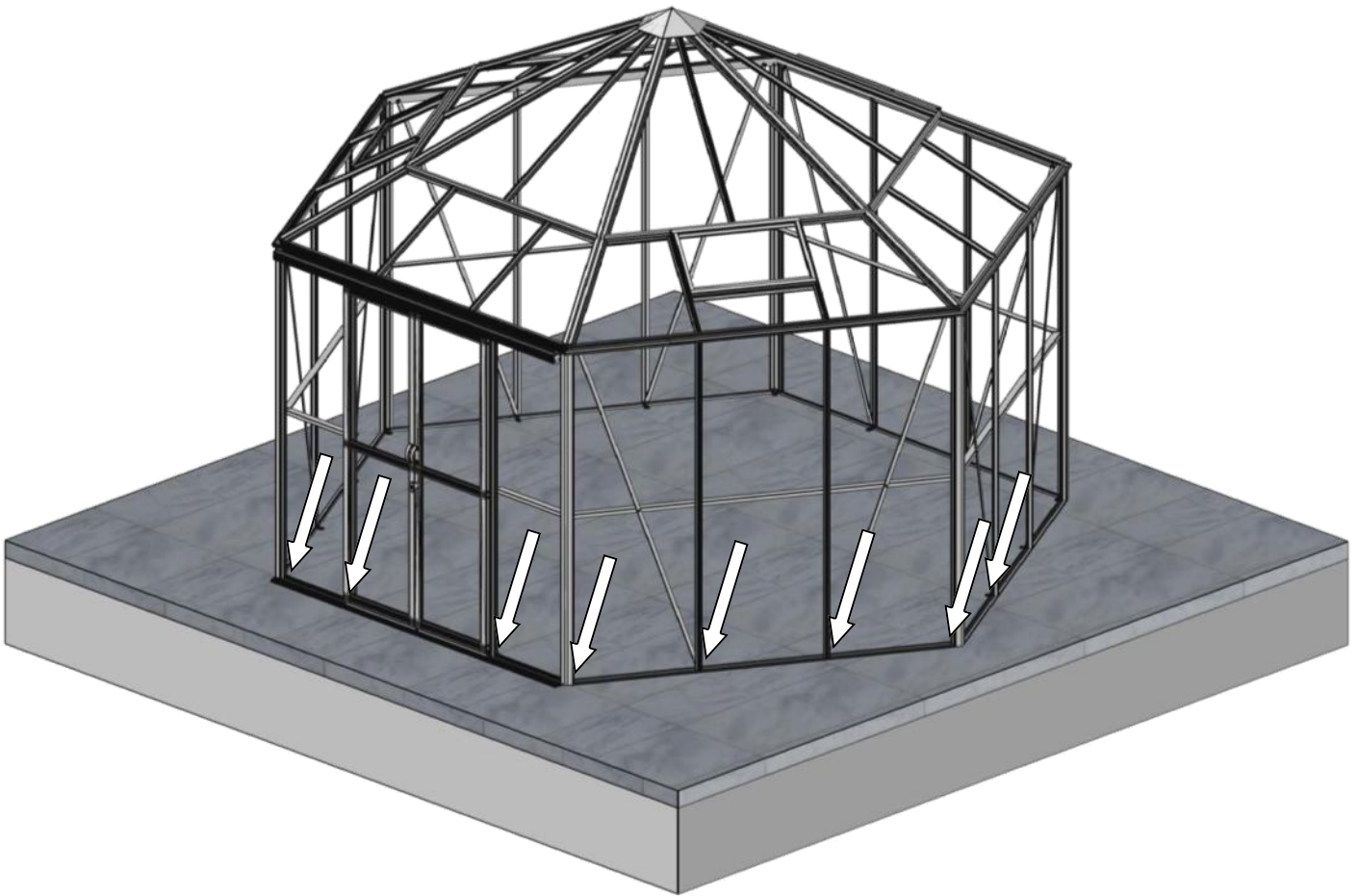
Montera sockeln och placera alla syllar uppepå. Kontrollera så att urstansningarna för bultarna i ankarnen matchar urstansningen i syllarna när de ligger där tillsammans, justera sockeln vid behov. Kryssmät sockeln enligt bild nedan och justera så att alla diagonaler har samma mått.



Matcha alla hörn tillsammans samtidigt med syllarna.

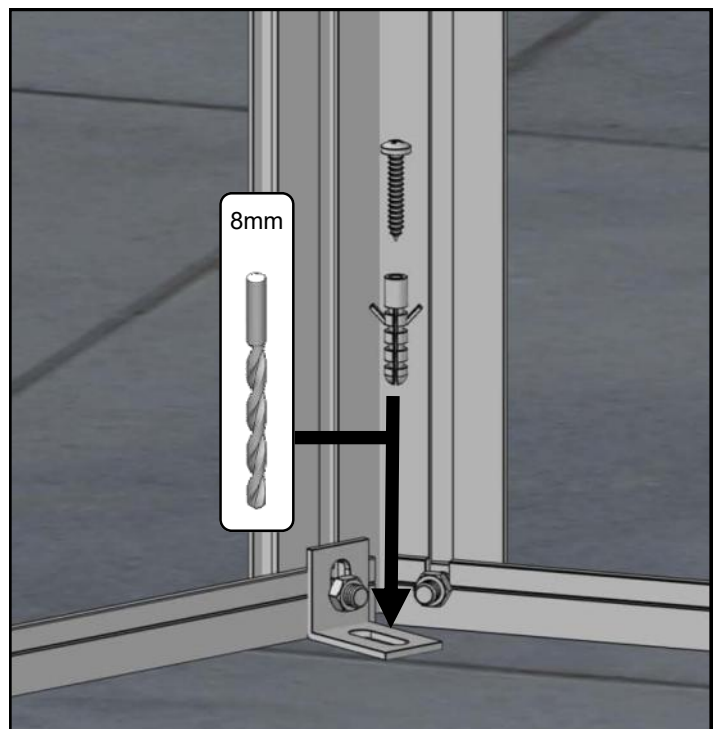


Vid förankring utan aluminiumsockel



Använd beslaget #m5 om du fäster växthuset utan aluminiumsockel. Borra och skruva fast det i underlaget med lämplig skruv och plugg.

Säkerställ att alla vinklar är lika genom att göra en kryssmätning (se sid. 5), det är mycket viktigt då det annars kan bli svårt att få glas och kanalplast att passa senare. Bygger du på ett plant underlag som en betongplatta kan du vänta med att skruva fast tills du är helt färdig ifall något behöver justeras.



Dellista

Xê**æ

#	7901	7607	7908	7909	7910	7912	a1	a2	a3	a20
Mått	1922	1922	2237	2237	2033	2167	M6x10	M6	M6x15	-
Antal	3	4	1	1	4	2	24	32	8	32

Xê**æ

#	7023	7931	7907	7909	7607	7910	7912	7945	7936	7937	a1	a2
Mått	2179	2179	2237	2237	1922	2033	2167	554	2139	1097	M6x10	M6
Antal	5	1	1	1	4	2	1	2	1	1	24	32

#	a3	a20
Mått	M6x15	-
Antal	8	32

Væ

#	7915	7919	7920	7922	7991	7992	7993	7994	m3	p10	a1	a2
Mått	2335	1348	686	1472	81	-	-	-	-	-	M6x10	M6
Antal	6	6	12	6	1	1	1	1	18	6	90	90

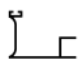
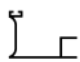









#	a24	a25	a20
Mått	M6x110	M6-L	-
QTY	1	1	90

X^} çæä } • | ~ & [;

#	7053	7923	7055	7924	7057	a1	a2	a4	a7	a10	p3	a20	p11
Mått	739	718	701	400	300	M6x10	M6	Φ3.9x8	M4x8	M4	-	-	-
Antal	1	1	1	2	1	6	6	2	2	2	2	8	4







Dellista

Ö4||æ

											
#	7938	7939	7940	7941	7942	7943	7065	a1	a2	a5	a15
Mått	1838	1838	1838	535	535	535	-	M6x10	M6	Φ3.5x19	M6x12
Antal	2	1	1	2	2	2	2	8	9	28	1

					
#	a16	a20	m13	G-p5	FLUFF
Mått	Φ6	-	-	-	1838
Antal	1	9	2	2	2

Ùč] |4|


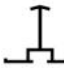
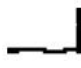


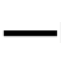





						
#	P11	P12	P13	P14	P15	a18
Mått			1400	200		Φ3.5x13
Antal	2	2	2	2	2	2

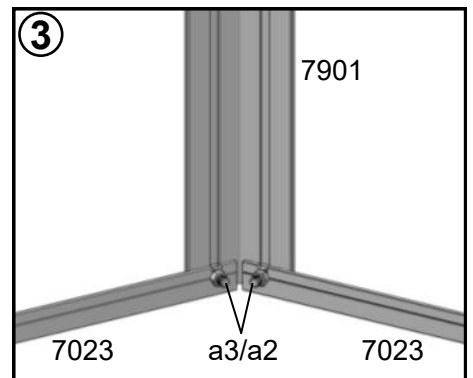
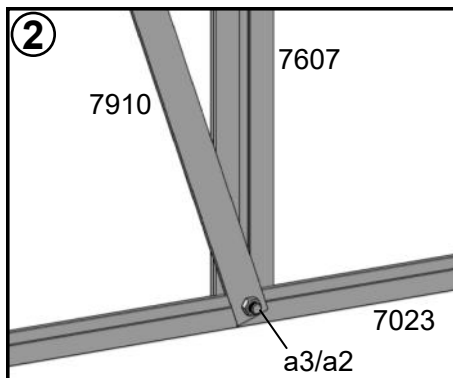
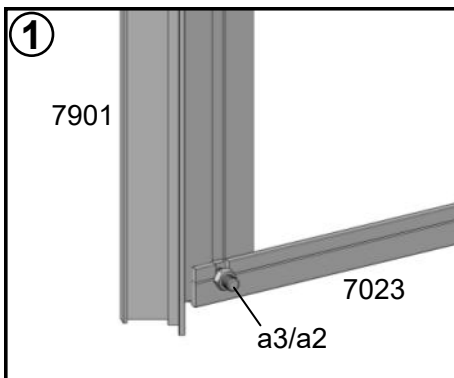
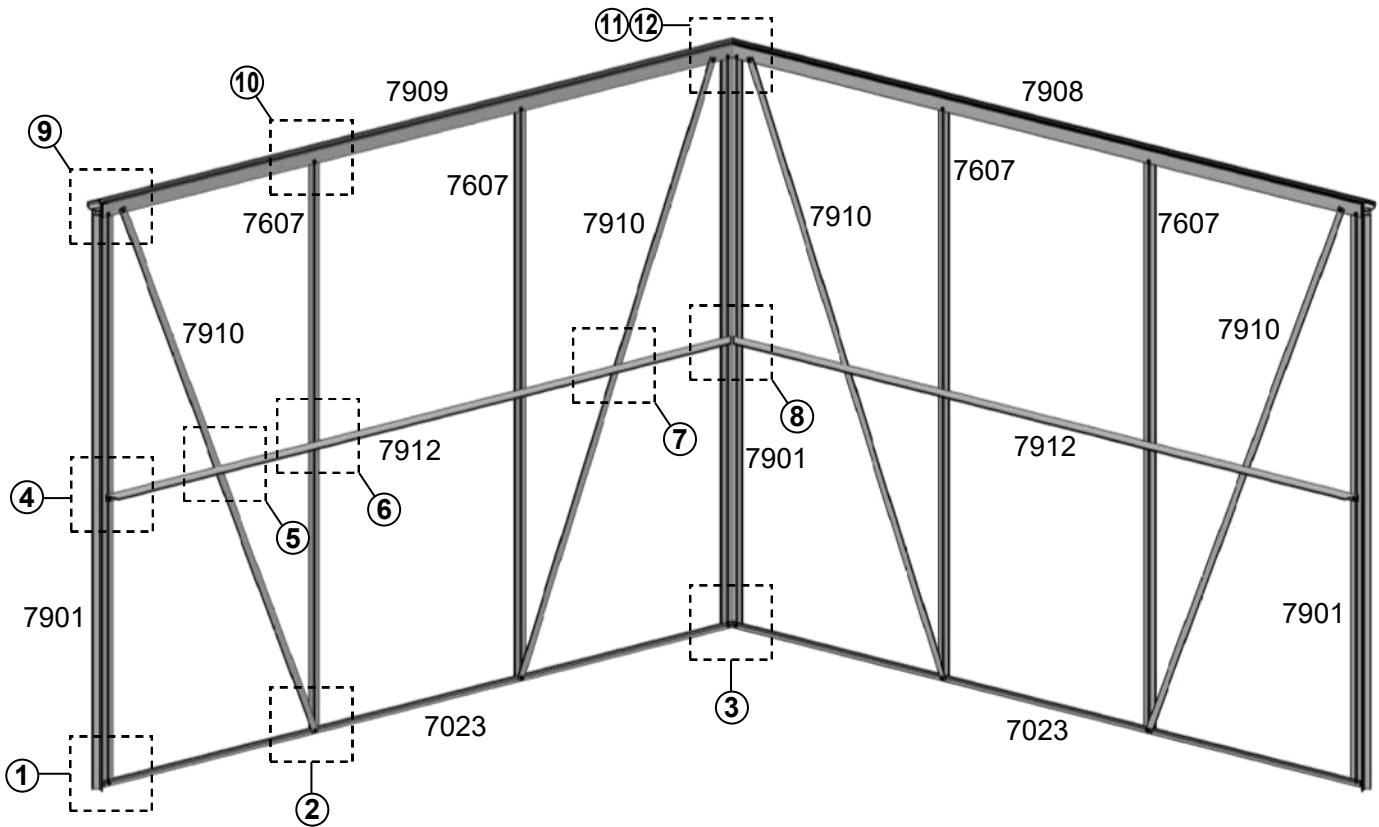
Sidovägg

Sidovägg x 2.

TIPS DÅ SIDOVÄGGAR SÄTTS IHOP:

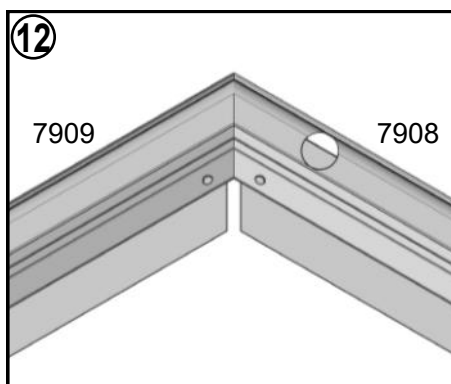
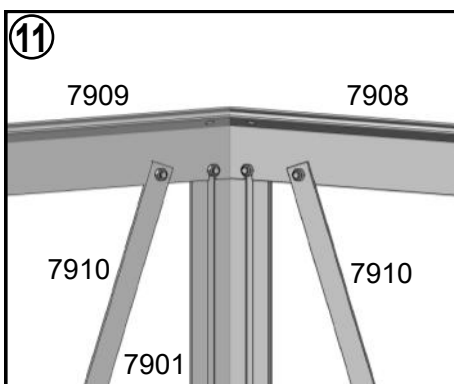
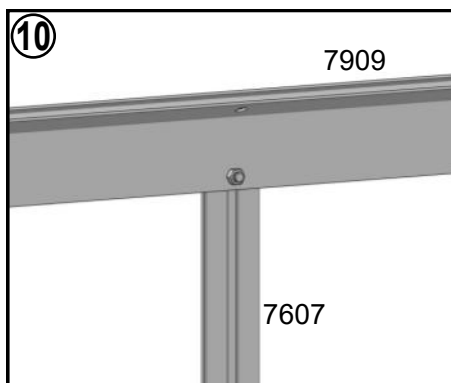
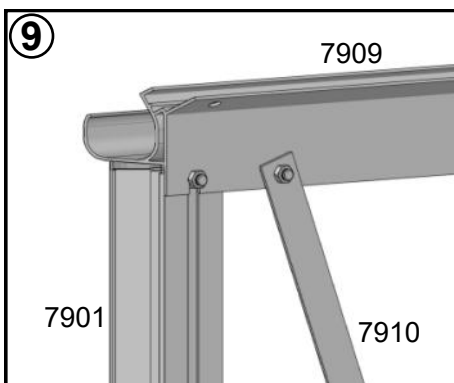
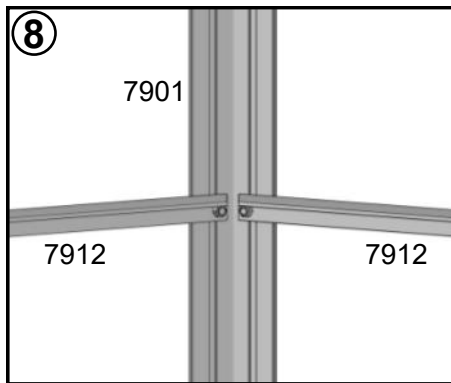
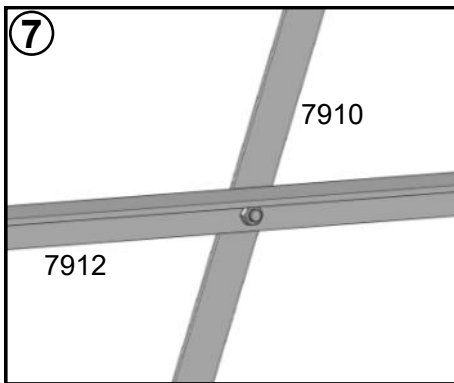
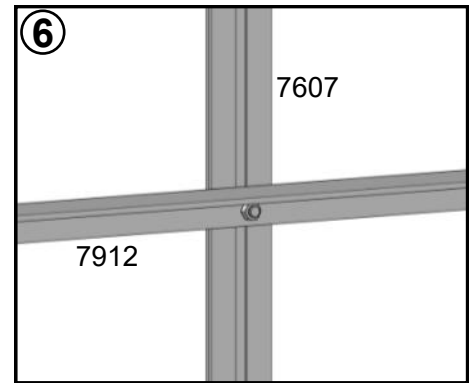
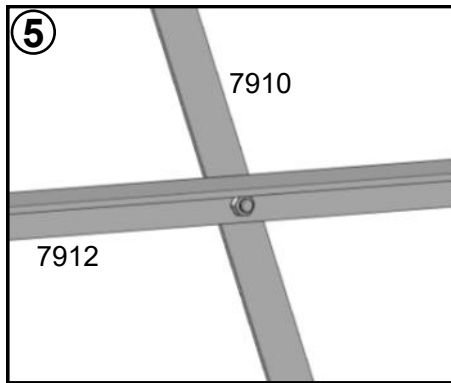
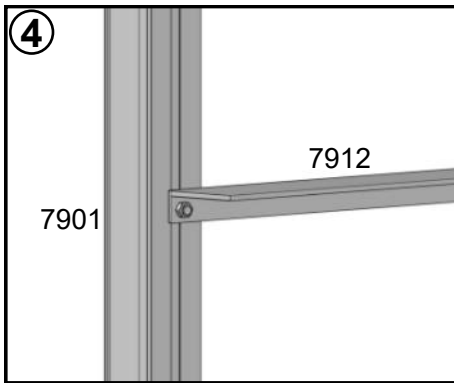
Det kan vara svårt att balansera sidoväggarna under byggnation om man inte är flera personer men ett tips är att ställa en sida mot en vägg eller om ni har några trappstegar kan de knytas fast som stöd.

											
#	7901	7607	7023	7908	7909	7910	7912	a1	a2	a3	a20
Mått	1922	1922	2179	2237	2237	2033	2167	M6x10	M6	M6x15	-
Antal	3	4	2	1	1	4	2	24	32	8	32
Paket 1	✓	✓		✓	✓	✓	✓	✓	✓	✓	✓
Paket 2			✓								






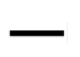





9

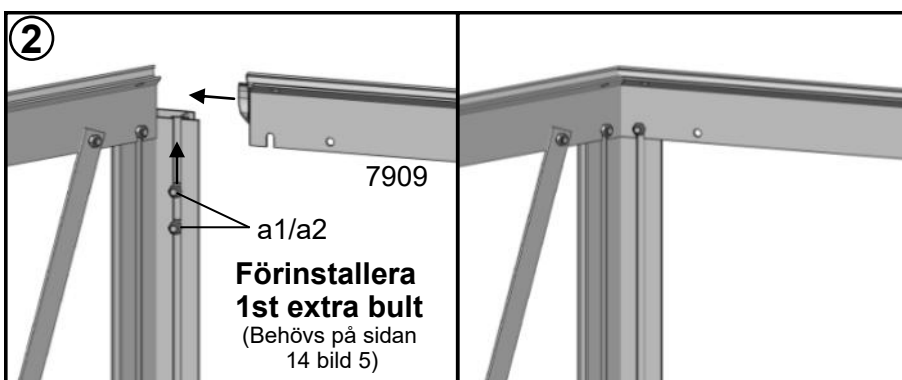
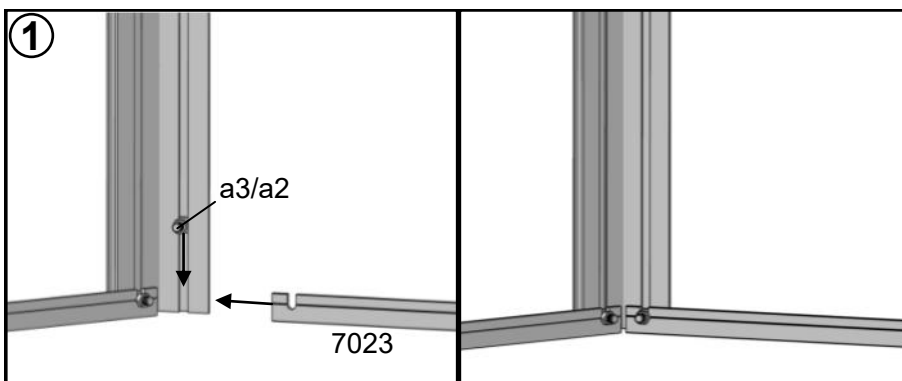
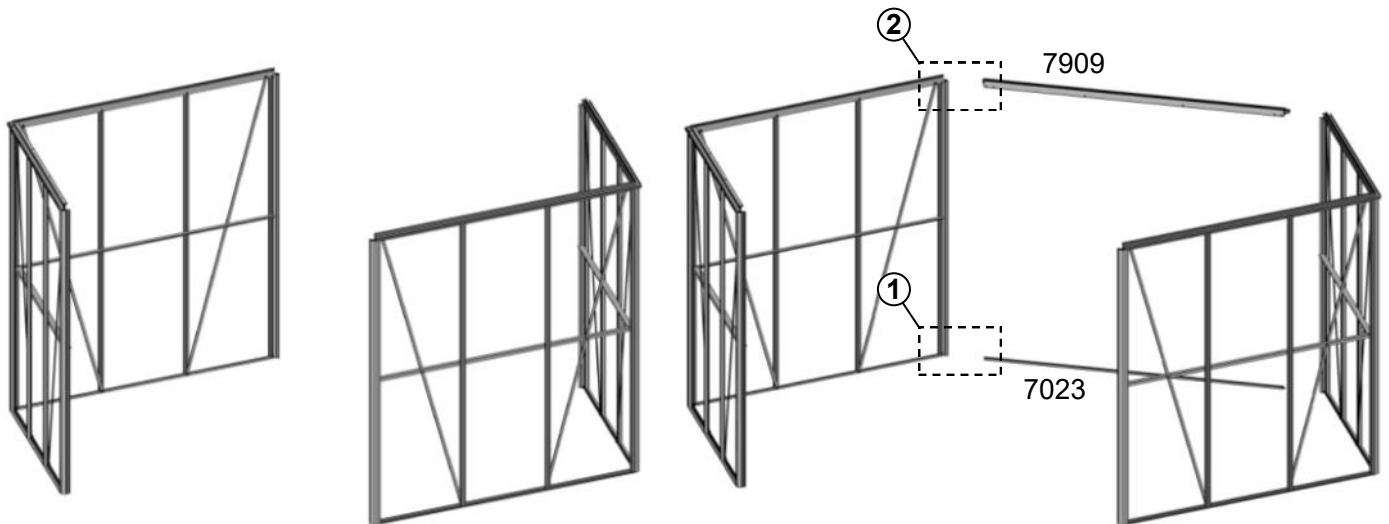
Sidovägg



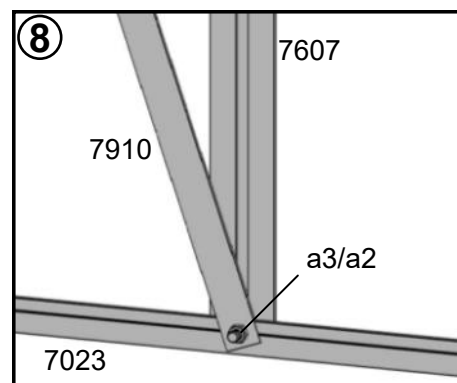
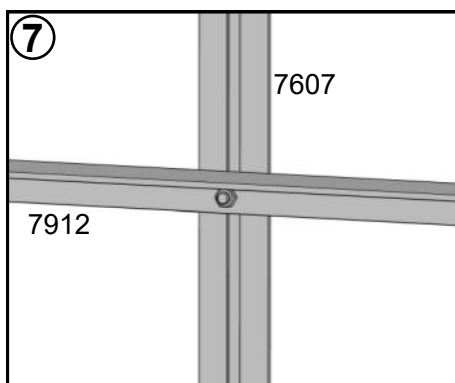
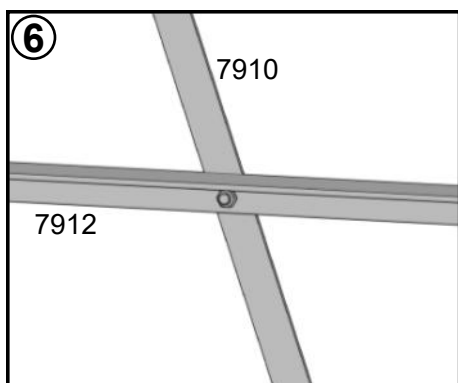
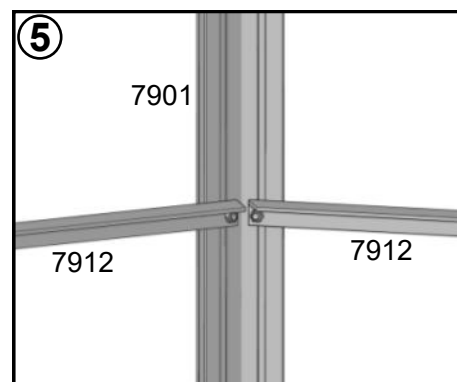
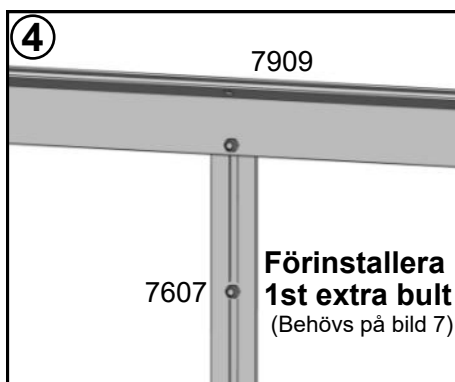
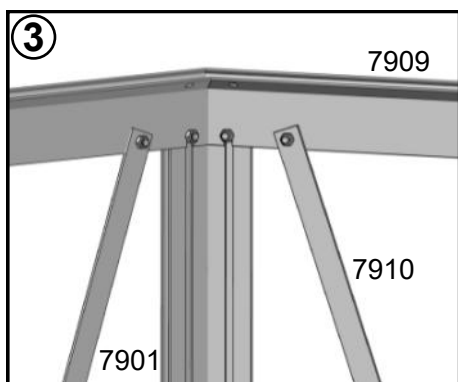
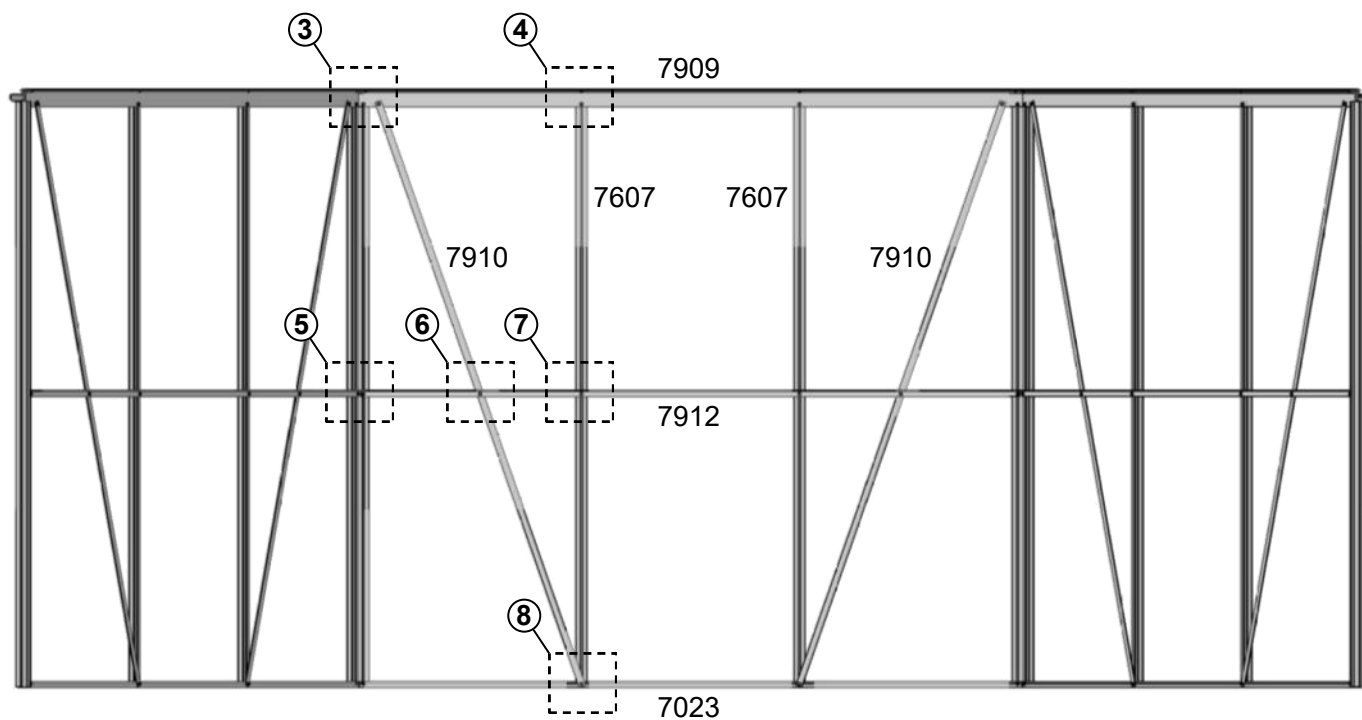
Bakvägg

Bygg ihop Sidoväggarna

									
#	7023	7909	7607	7910	7912	a1	a2	a3	a20
Mått	2179	2237	1922	2033	2167	M6x10	M6	M6x15	-
Antal	1	1	2	2	1	12	16	4	16



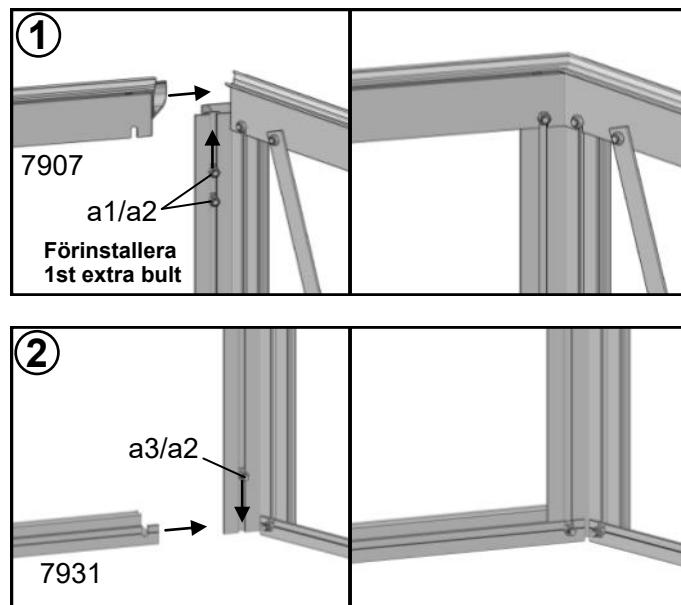
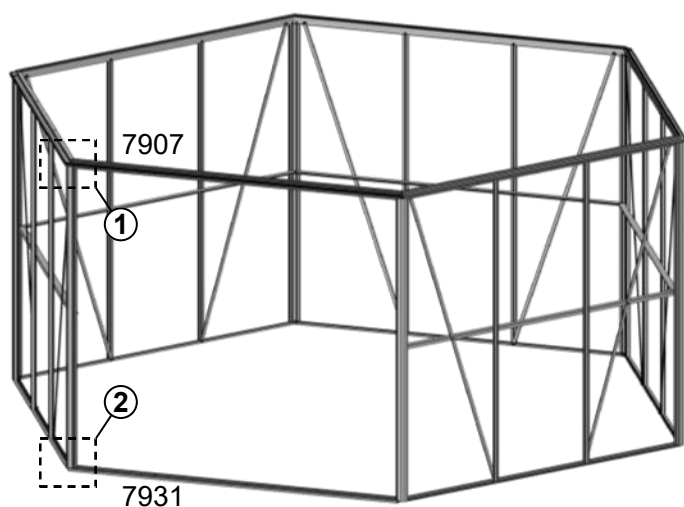
Bakvägg



Framvägg

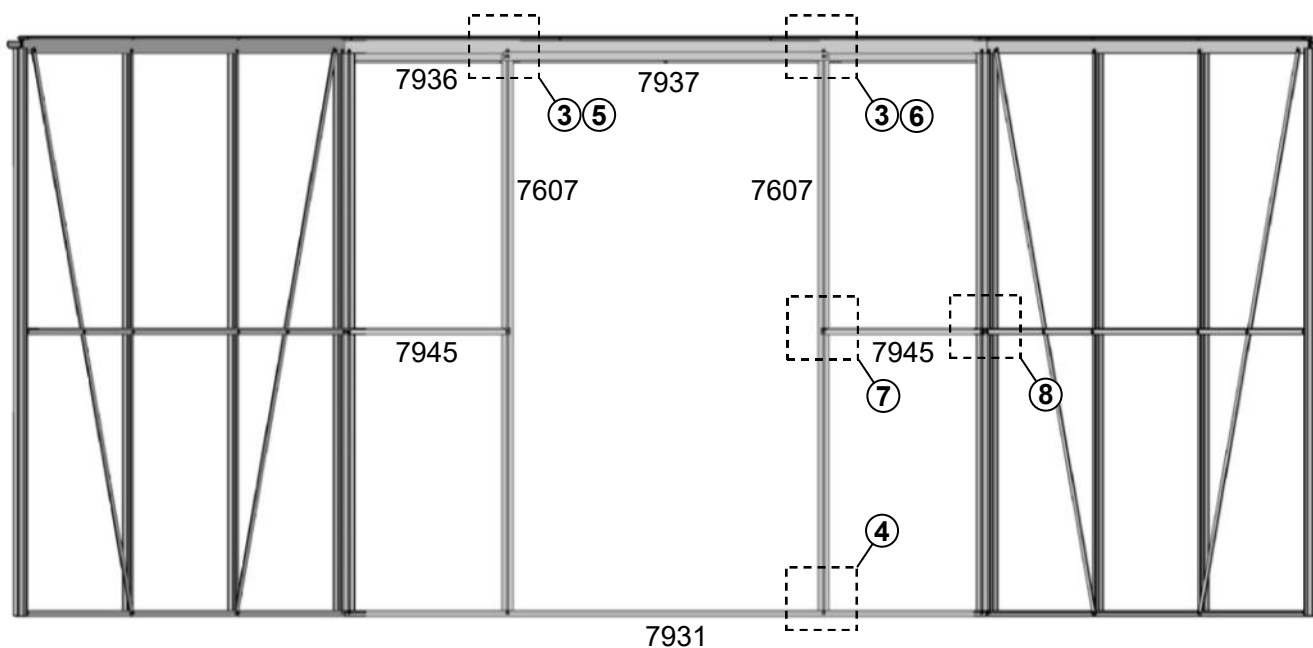
Bygg ihop **Sidoväggarna**

#	7907	7931	7607	7945	7936	7937	a1	a2	a3	a20
Mått	2237	2179	1922	554	2139	1097	M6x10	M6	M6x15	-
Antal	1	1	2	2	1	1	12	16	4	16

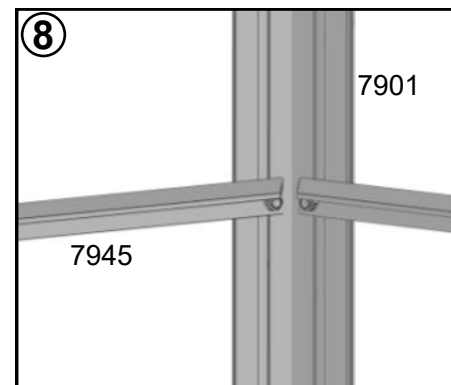
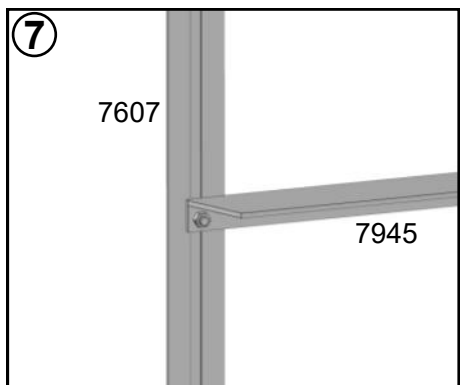
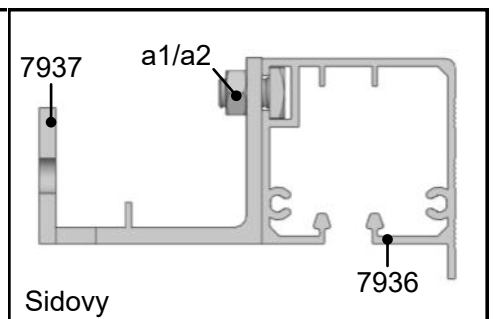
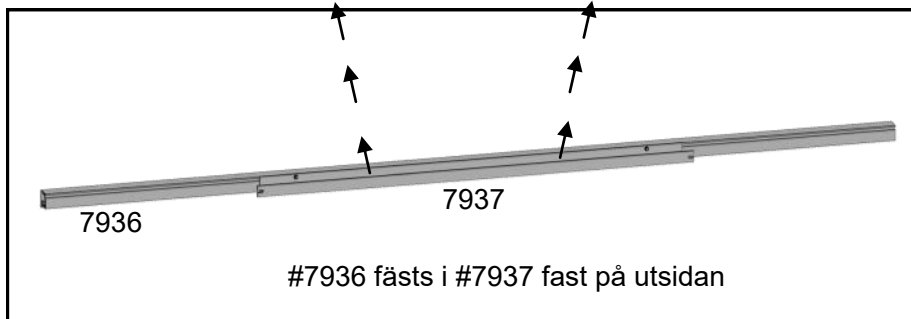
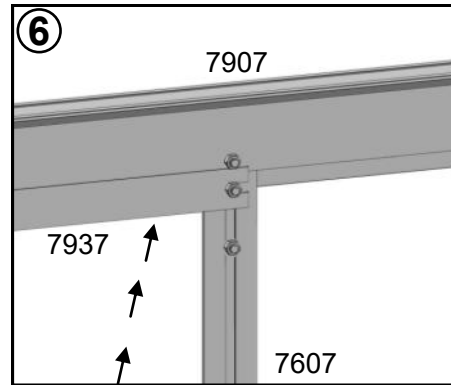
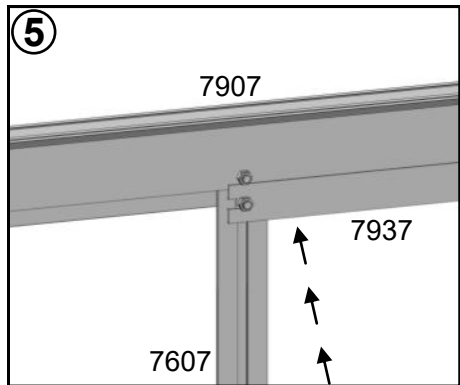
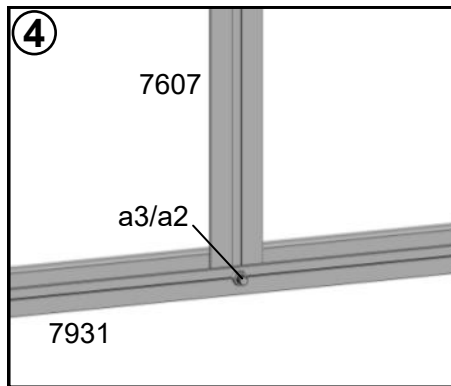
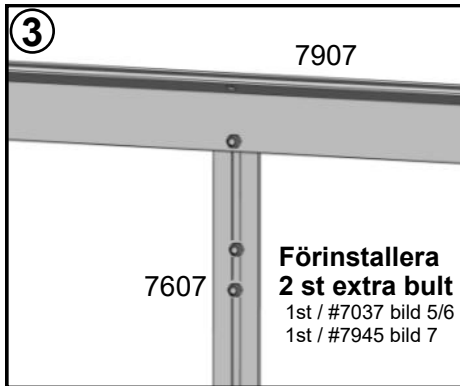


VIKTIGT:

De två #7607 ansluts till de mittersta hålen i #7937 & #7931, de två andra hålen används bara om man har gångjärnsdörrar ej till skjutdörrar.



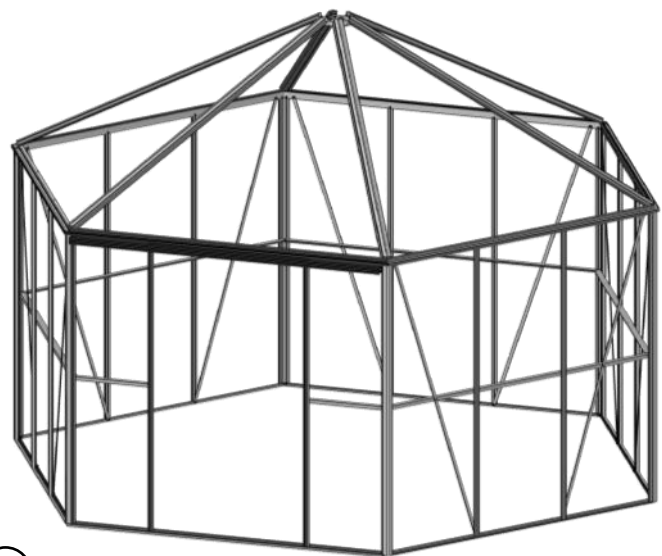
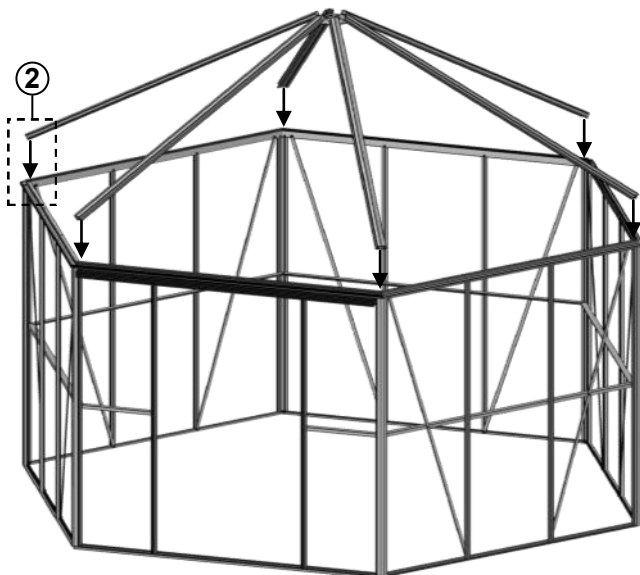
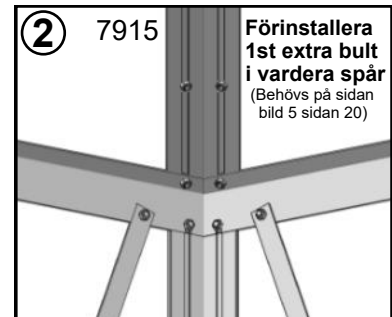
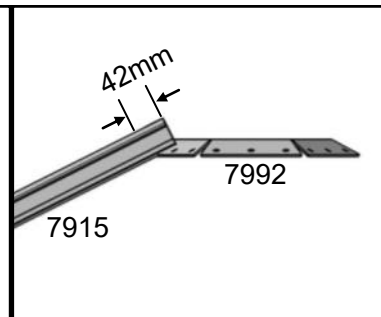
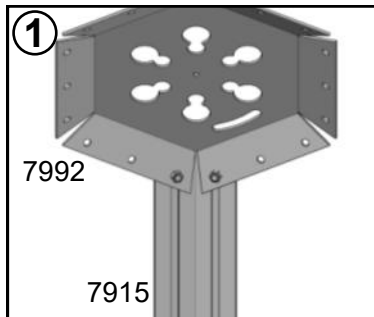
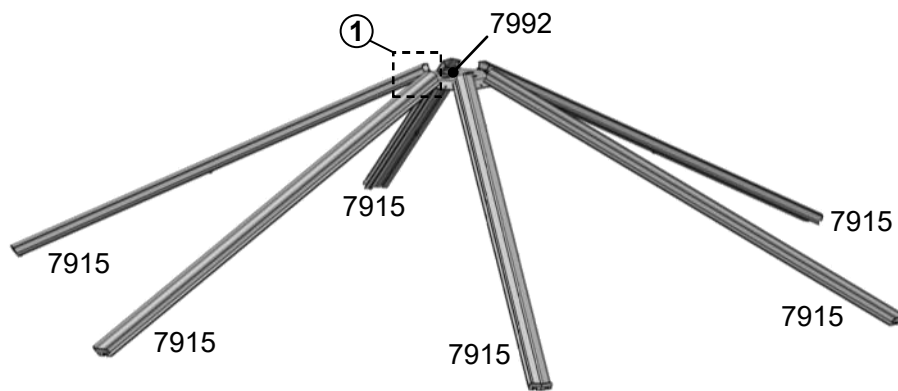
Framvägg



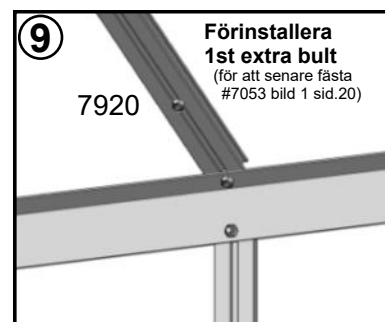
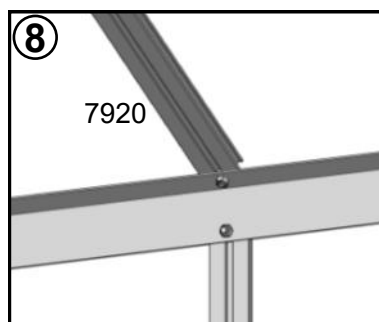
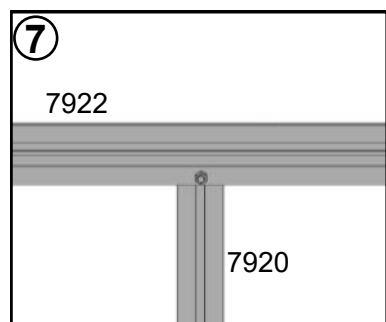
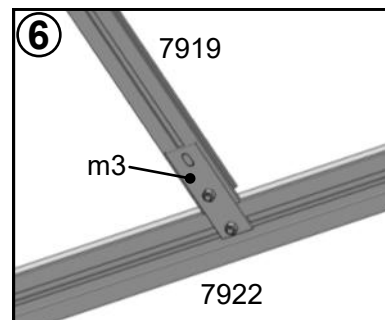
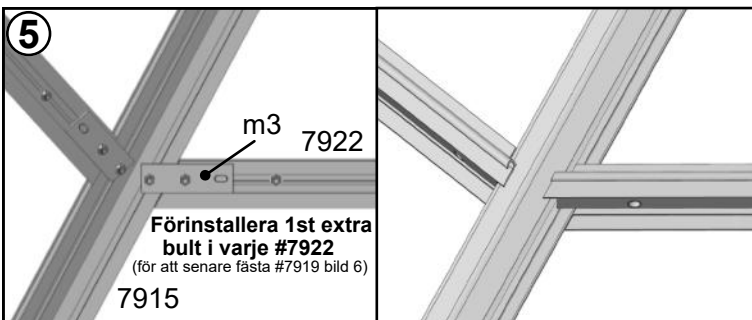
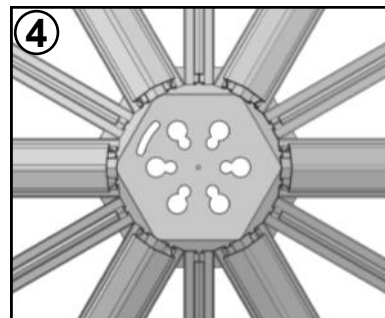
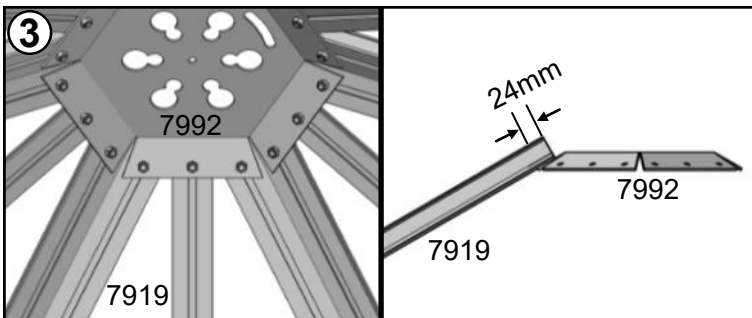
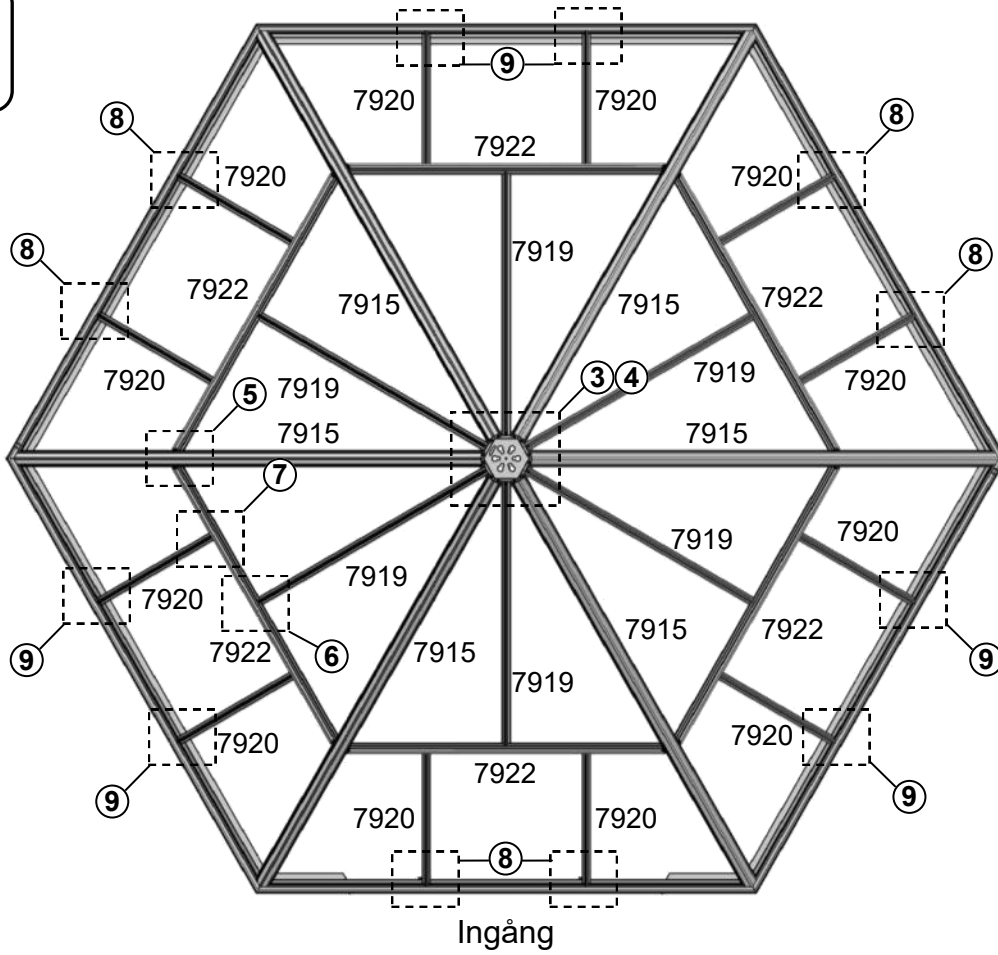
Tak

#	7915	7919	7920	7922	7991	7992	7993	7994	m3	p10	a1	
Mått	2335	1348	686	1472	81	-	-	-	-	-	-	M6x10
Antal	6	6	12	6	1	1	1	1	18	6	90	

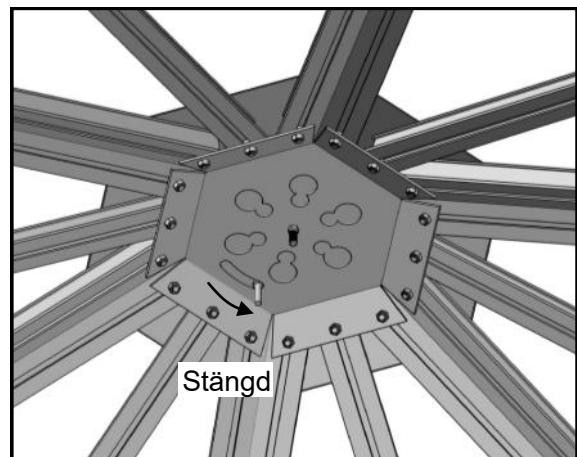
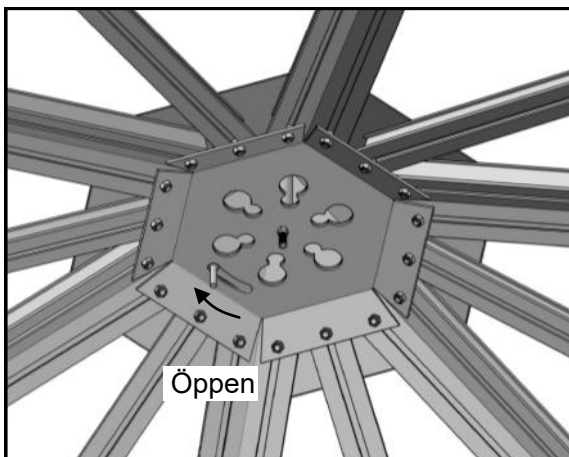
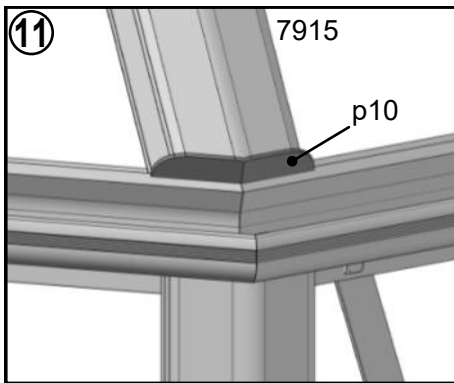
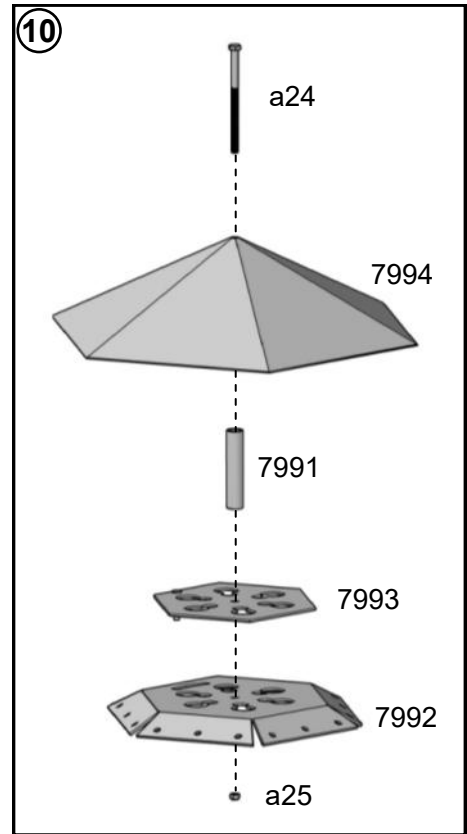
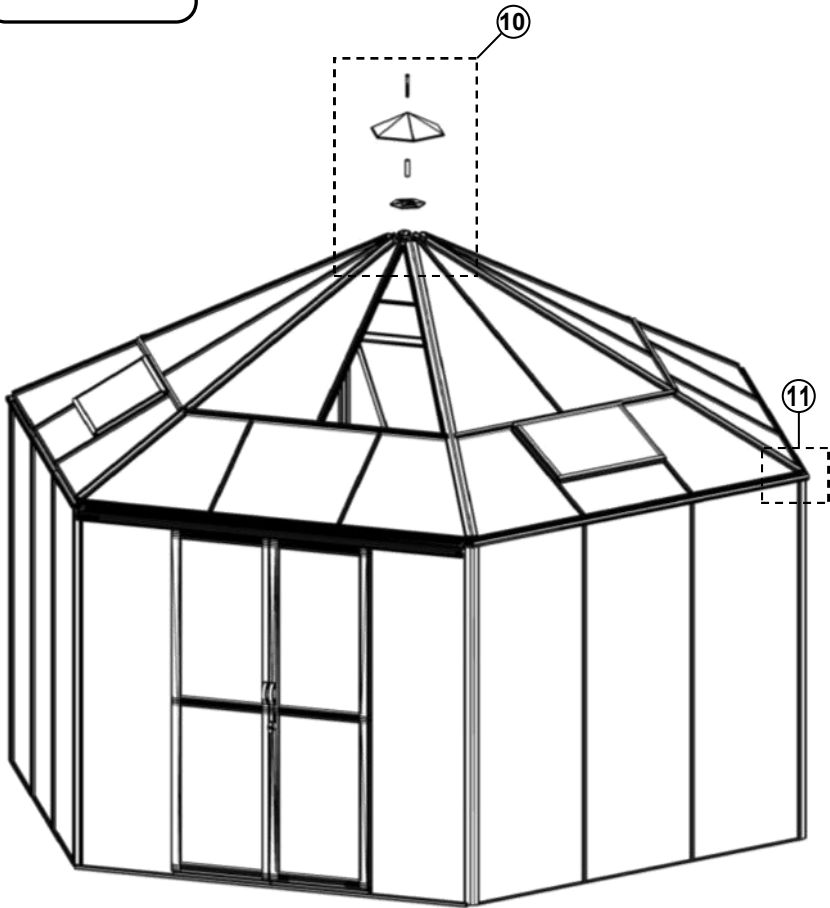
#	a2	a24	a25	a20
Mått	M6	M6x110	M6-L	-
Antal	90	1	1	90



Tak



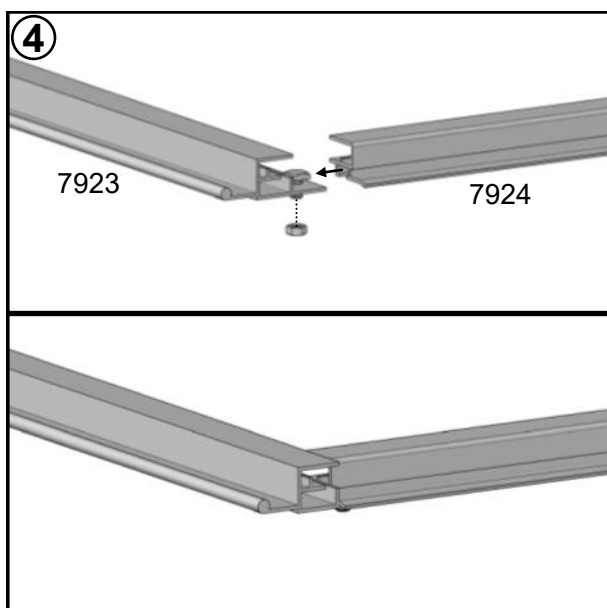
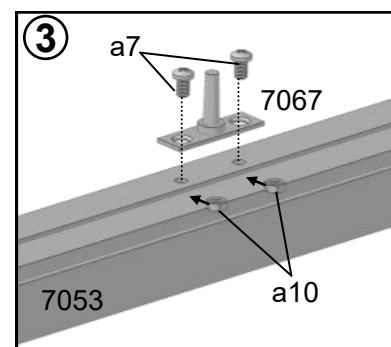
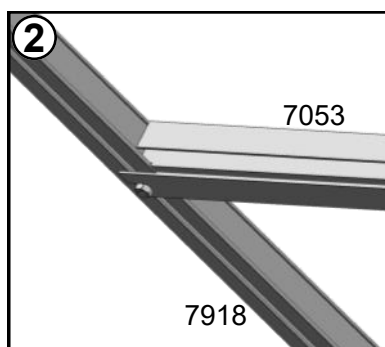
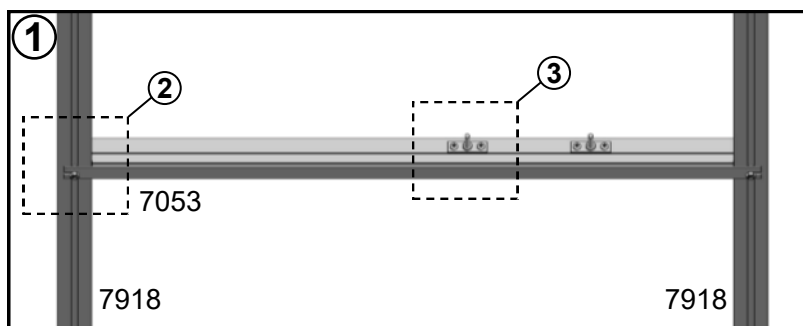
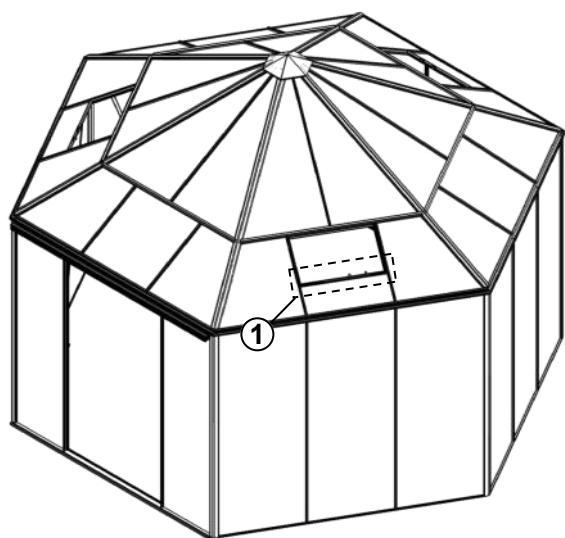
Tak



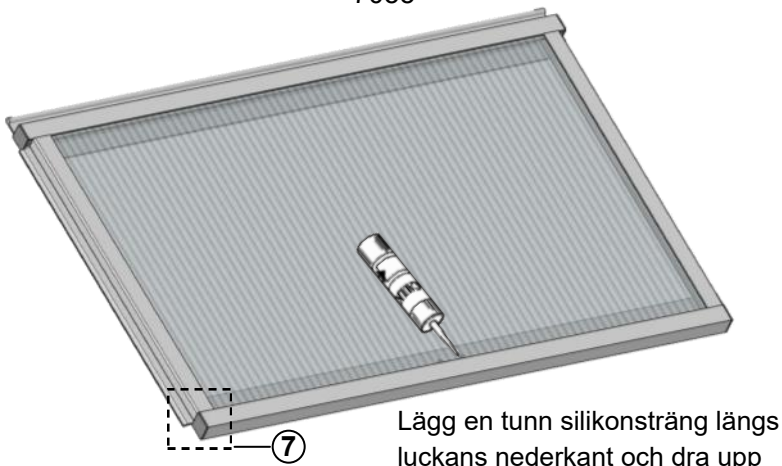
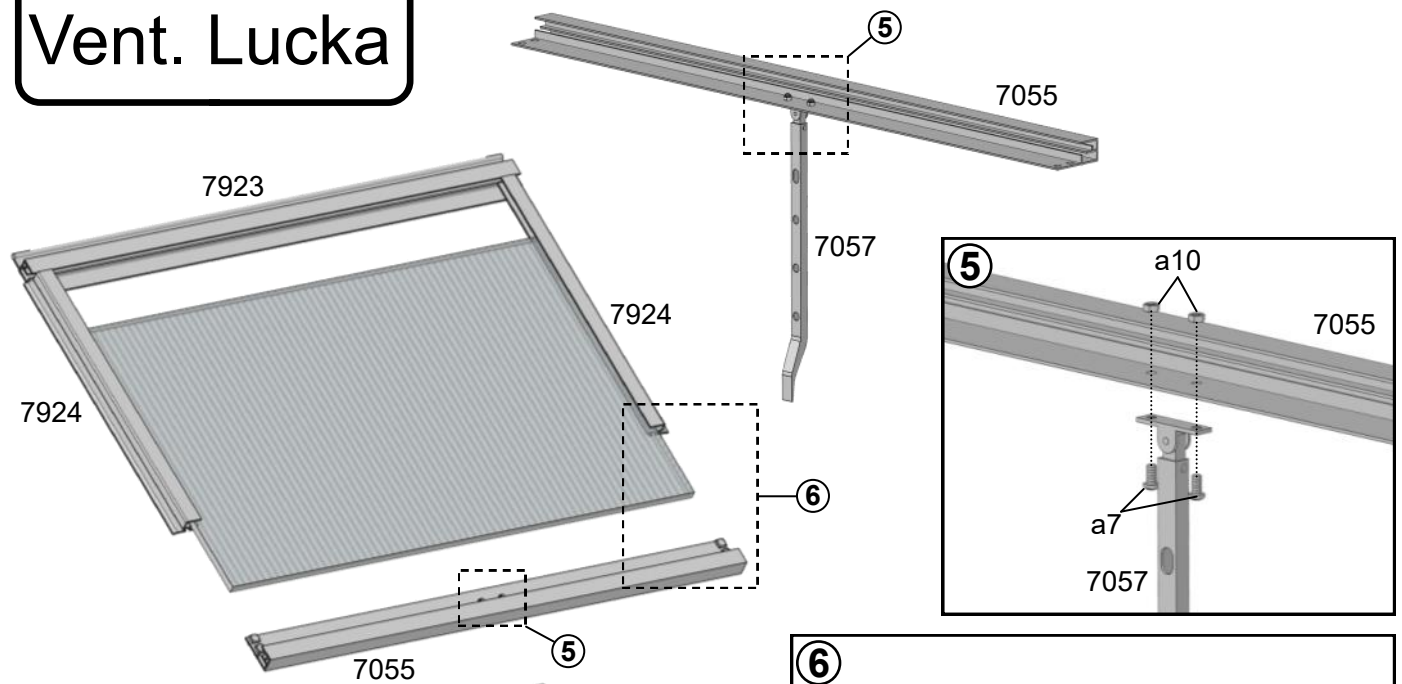
Vent. Lucka

Vent. Lucka x 3

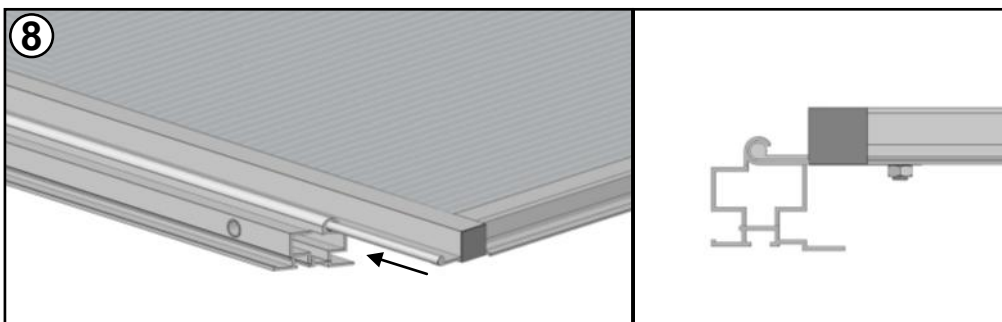
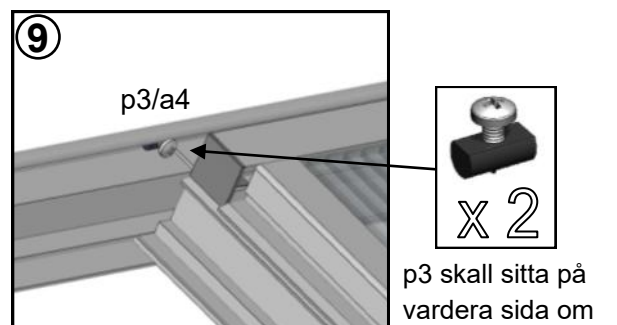
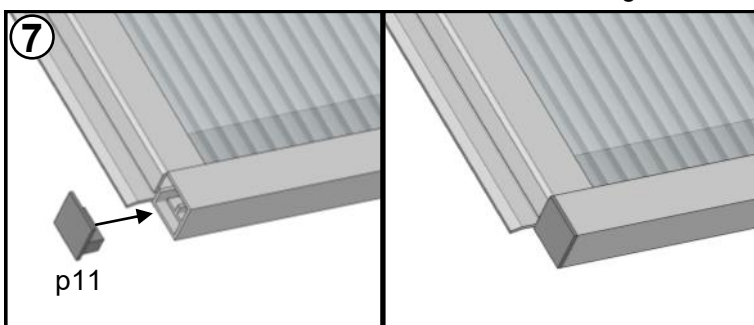
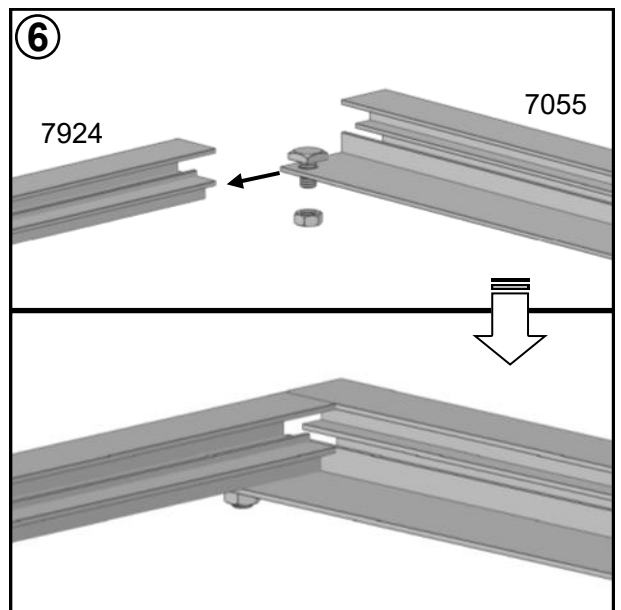
#	7053	7923	7055	7924	7057	a1	a2	a4	a7	a10	p3	a20	p11
Mått	739	718	701	400	300	M6x10	M6	Φ3.9x8	M4x8	M4	-	-	-
Antal	1	1	1	2	1	6	6	2	2	2	2	8	4



Vent. Lucka



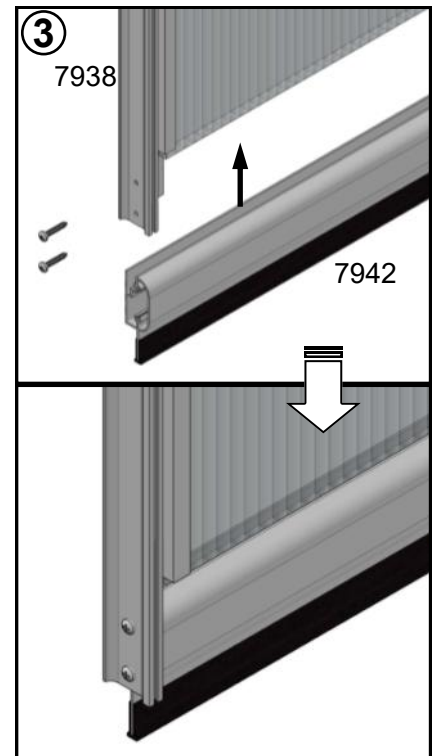
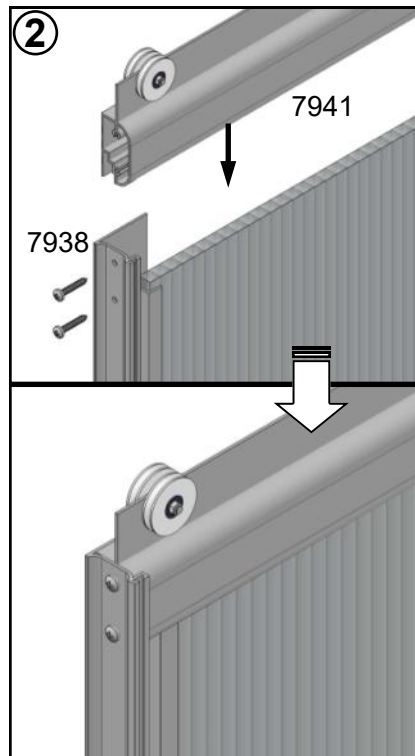
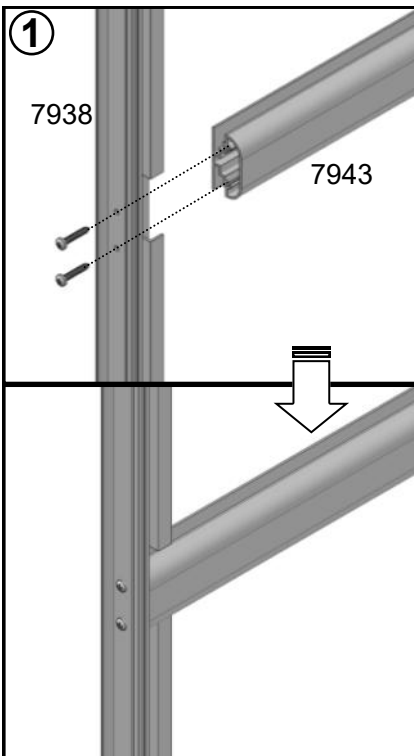
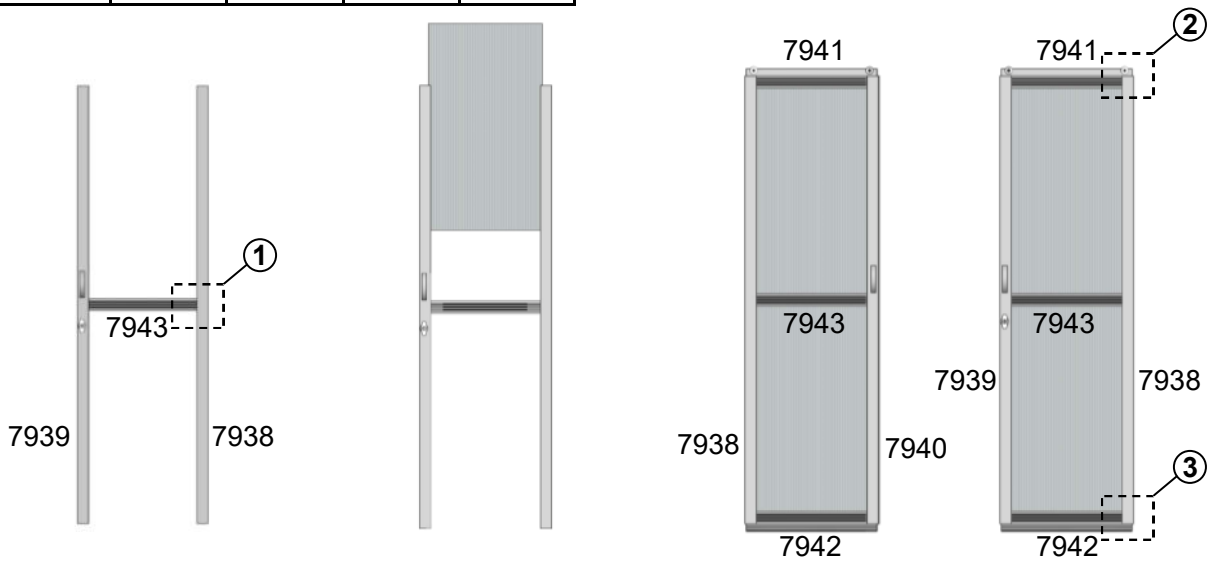
Lägg en tunn silikonsträng längs luckans nederkant och dra upp den 5cm efter sidorna. stryk ut den med ett blött finger så att det blir en fin tät fog.



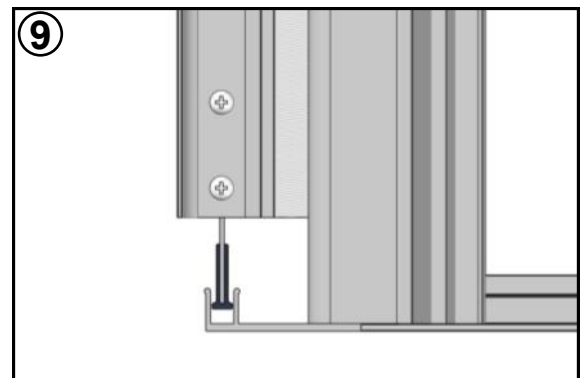
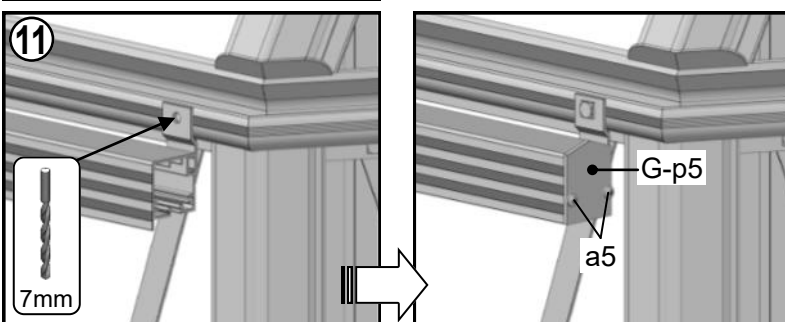
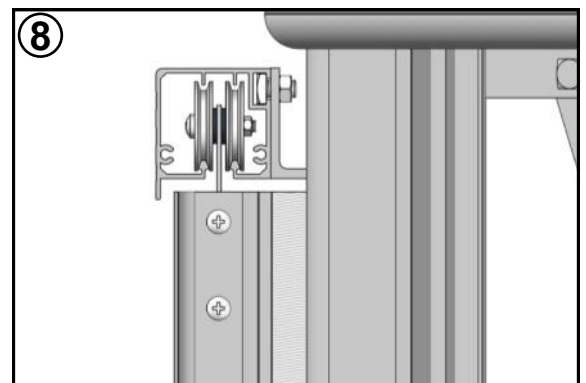
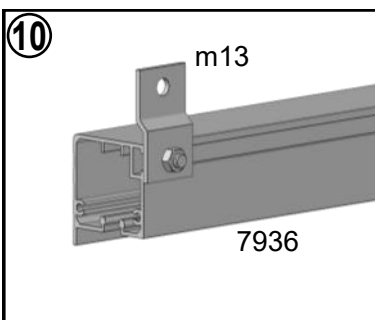
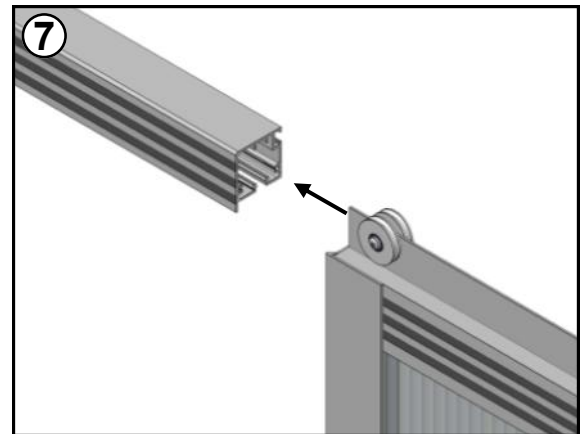
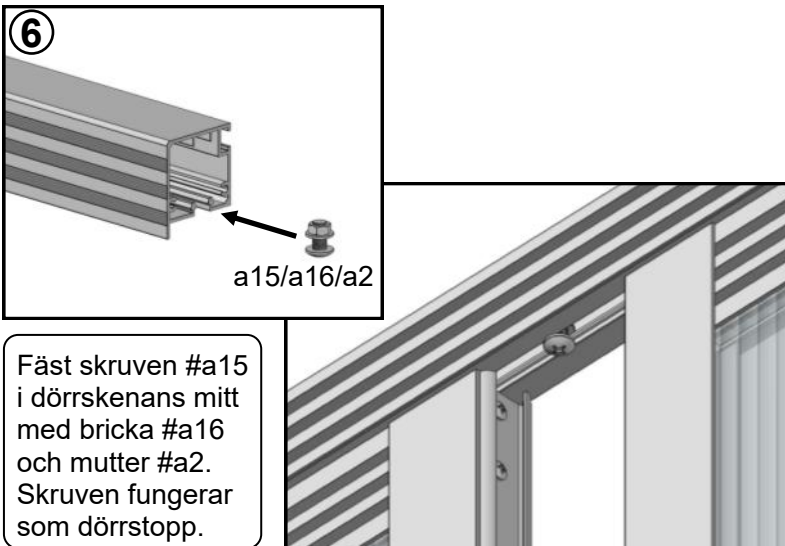
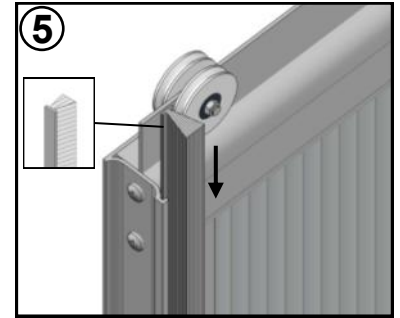
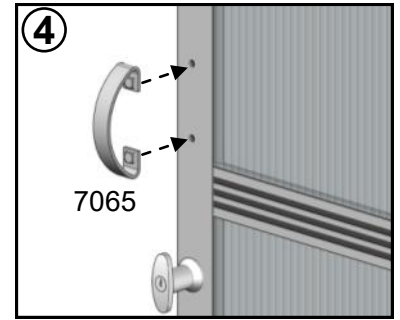
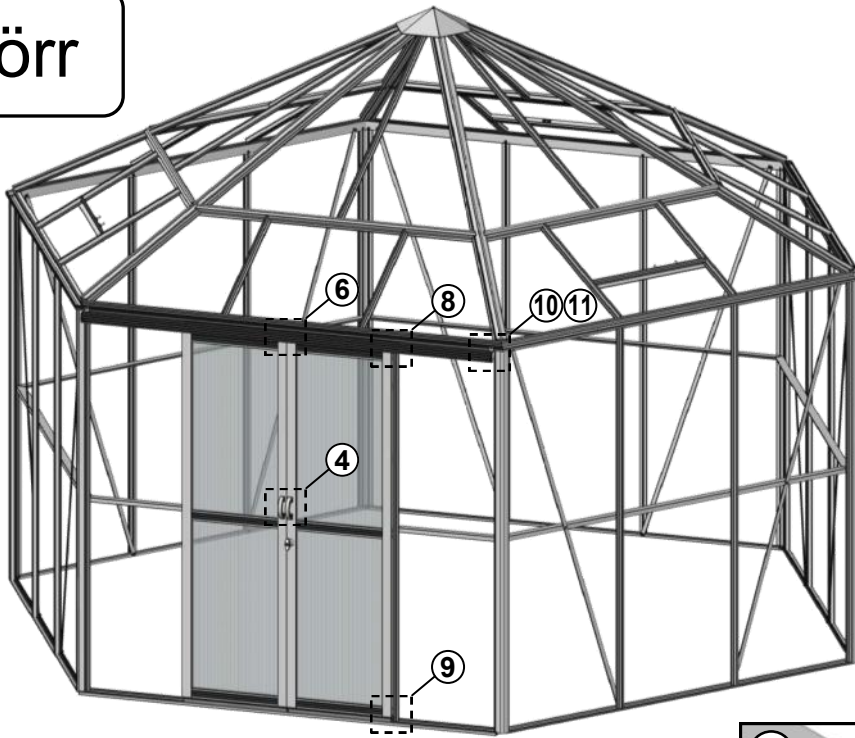
Dörr

#	7938	7939	7940	7941	7942	7943	7065	a1	a2	a5	a15
Mått	1838	1838	1838	535	535	535	-	M6x10	M6	Φ3.5x19	M6x12
Antal	2	1	1	2	2	2	2	8	9	28	1

#	a16	a20	m13	G-p5	FLUFF
Mått	Φ6	-	-	-	1838
Antal	1	9	2	2	2

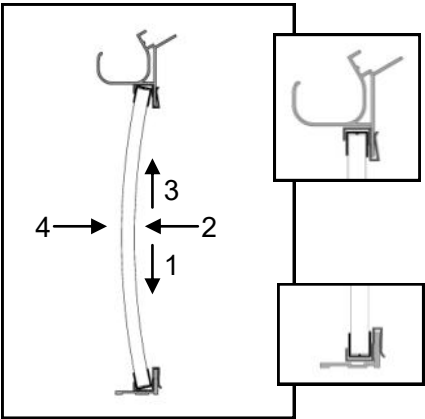
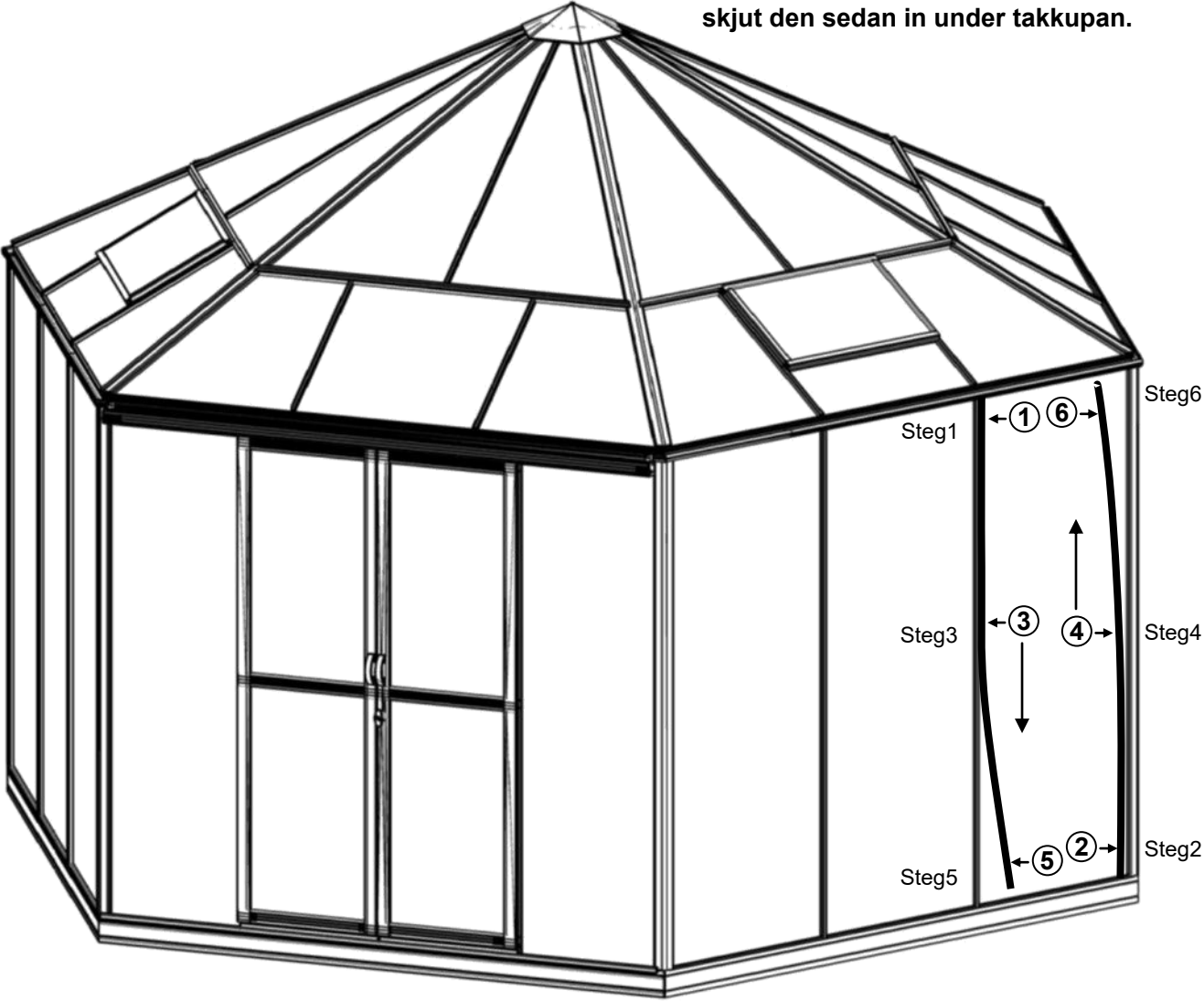


Dörr



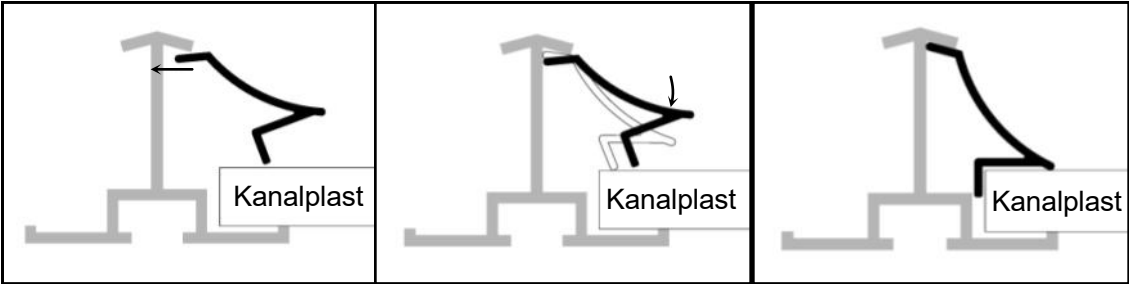
Monteringslister

Då listen monteras under takkupan, tryck ner 20cm av listen i sitt läge, skjut den sedan in under takkupan.

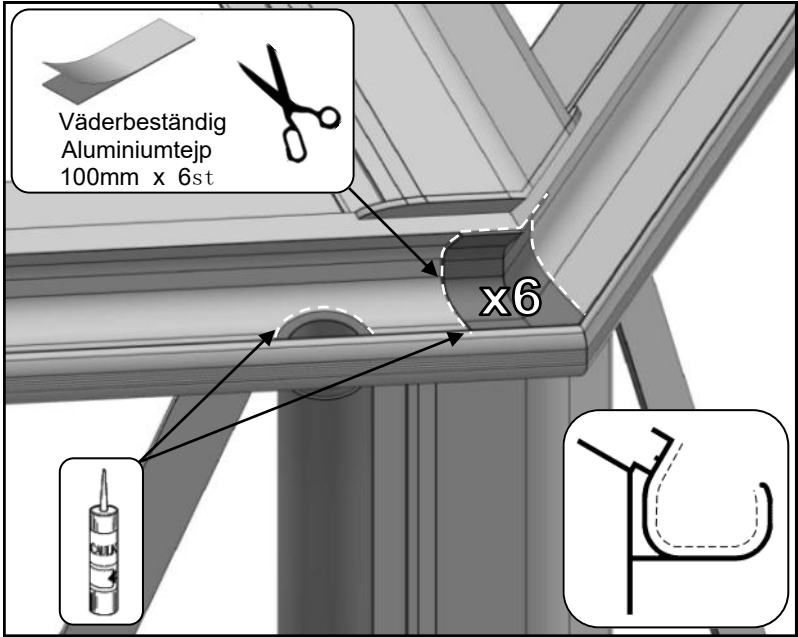
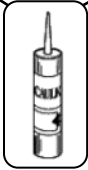
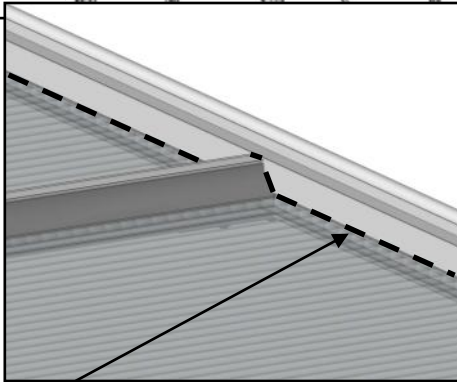
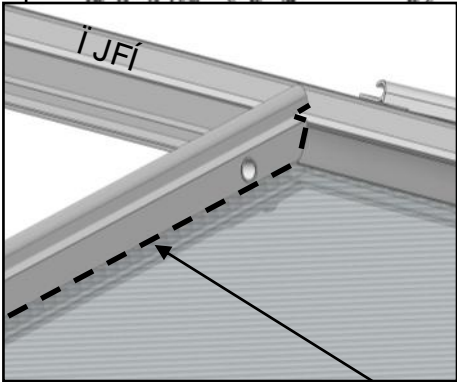
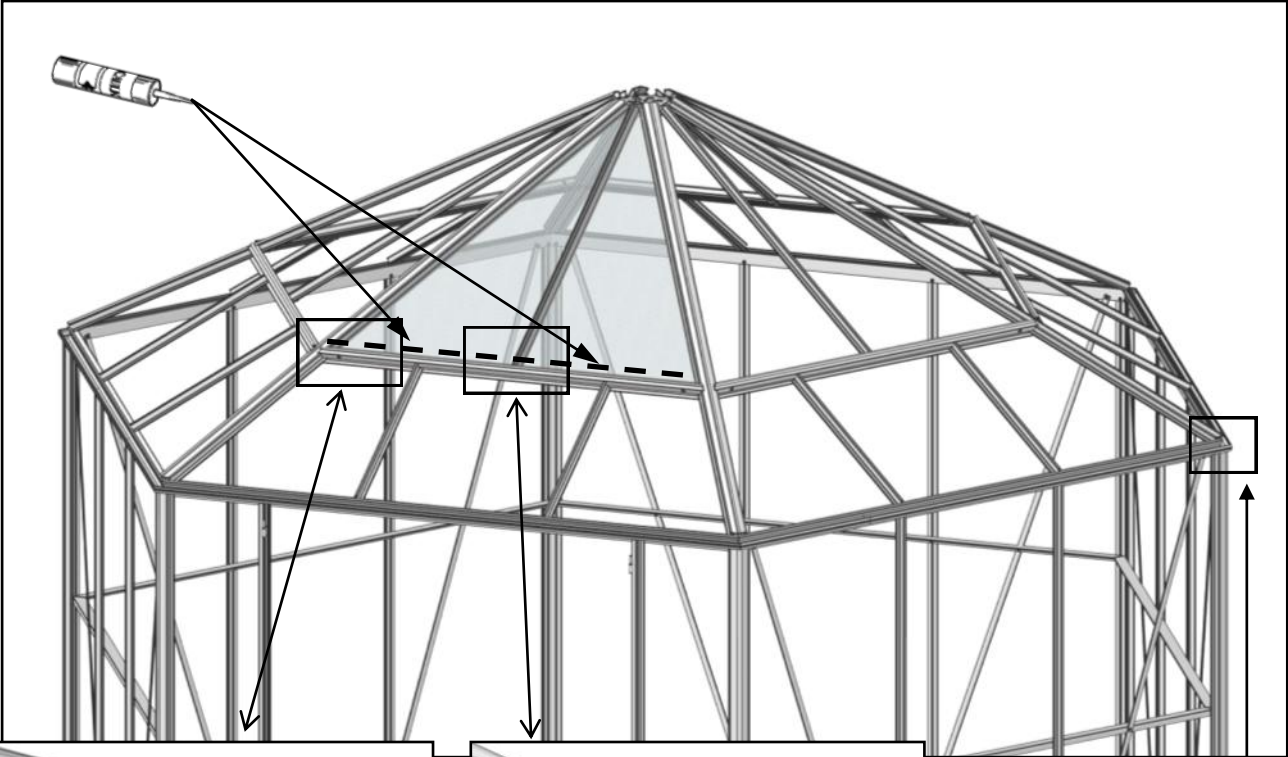


O.B.S.
Listerna monteras parvis och trycks på plats från både topp och botten samtidigt i stegvis ordning enligt ghy! gen som visas ovan. Om du tar en list i sänder kommer du märka att det finns för lite plats när nästa list monteraras och de går då extremt trögt att få på plats.

@ [[] } fbU i h"] ghYfbUfi bhj } | h i gYhY`Yf`] \ } b[f } bbUb]bbUb`]bbUb`Xi `V` f`U`Uh`]gtUg€\ Uf`Xi `cfXb]b[`d€j Uf XY`g`U`g]HtUcW \ Uf`XYa `b} fUfj` \ UbXg"
.....

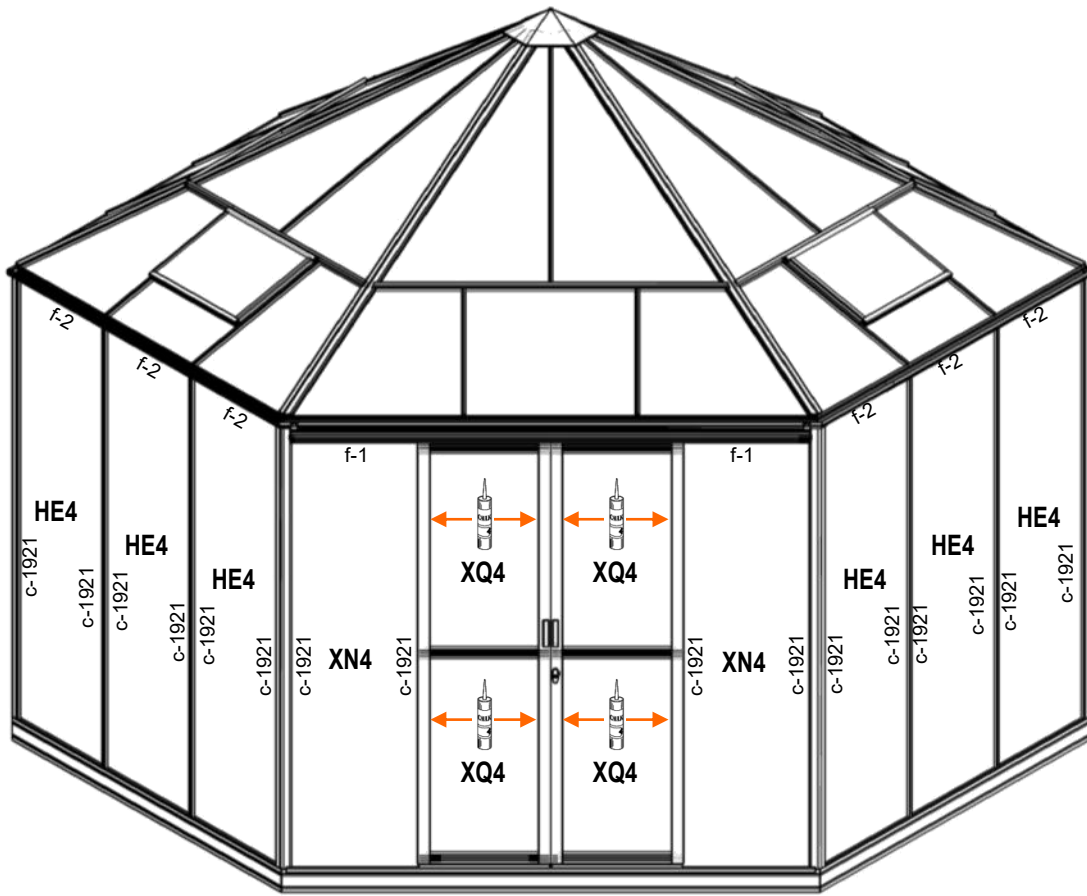



Silikon





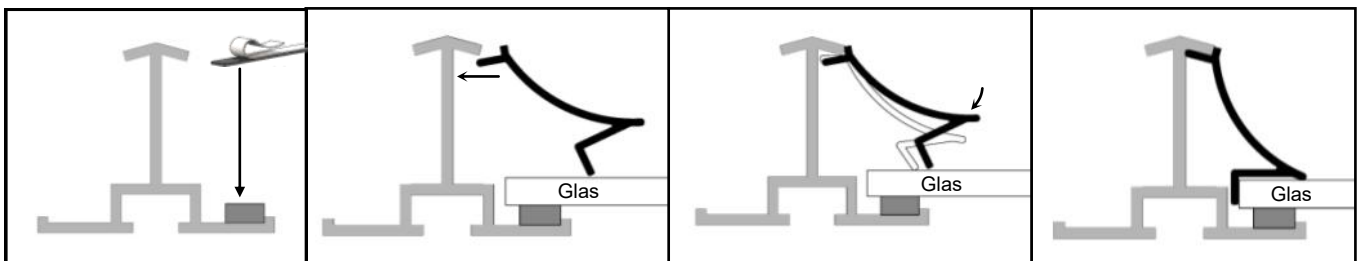
Silikon
 Väderbeständig
 Aluminiumtejp
 100mm x 6st

4mm Glas

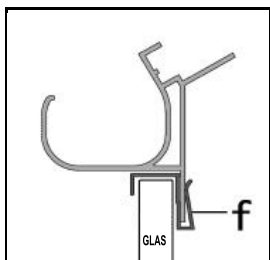


#	Mått	Antal
HE4	700 x 1919	15
XQ4	471 x 883	4
XN4	521 x 1919	2
	5 meter	13 rullar

		DWG	Lengd	Antal
Sido- vägg	c		1921	34
	f		16	32



"f" clips



Ö
*
@
]
] è

