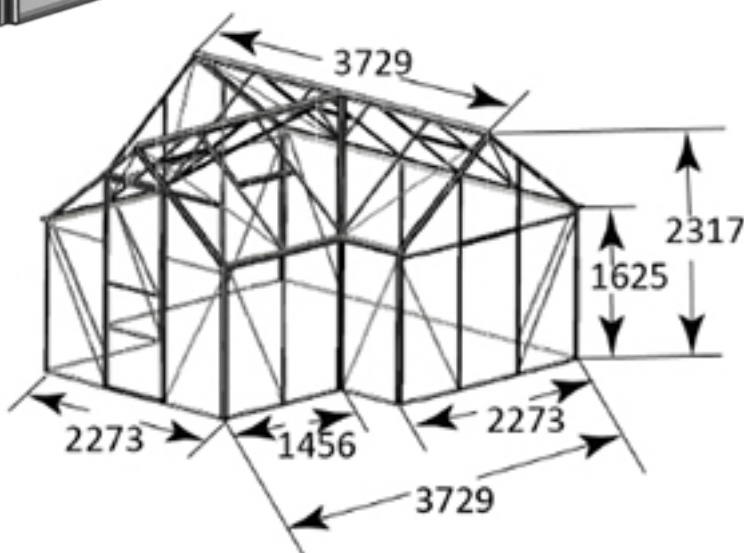
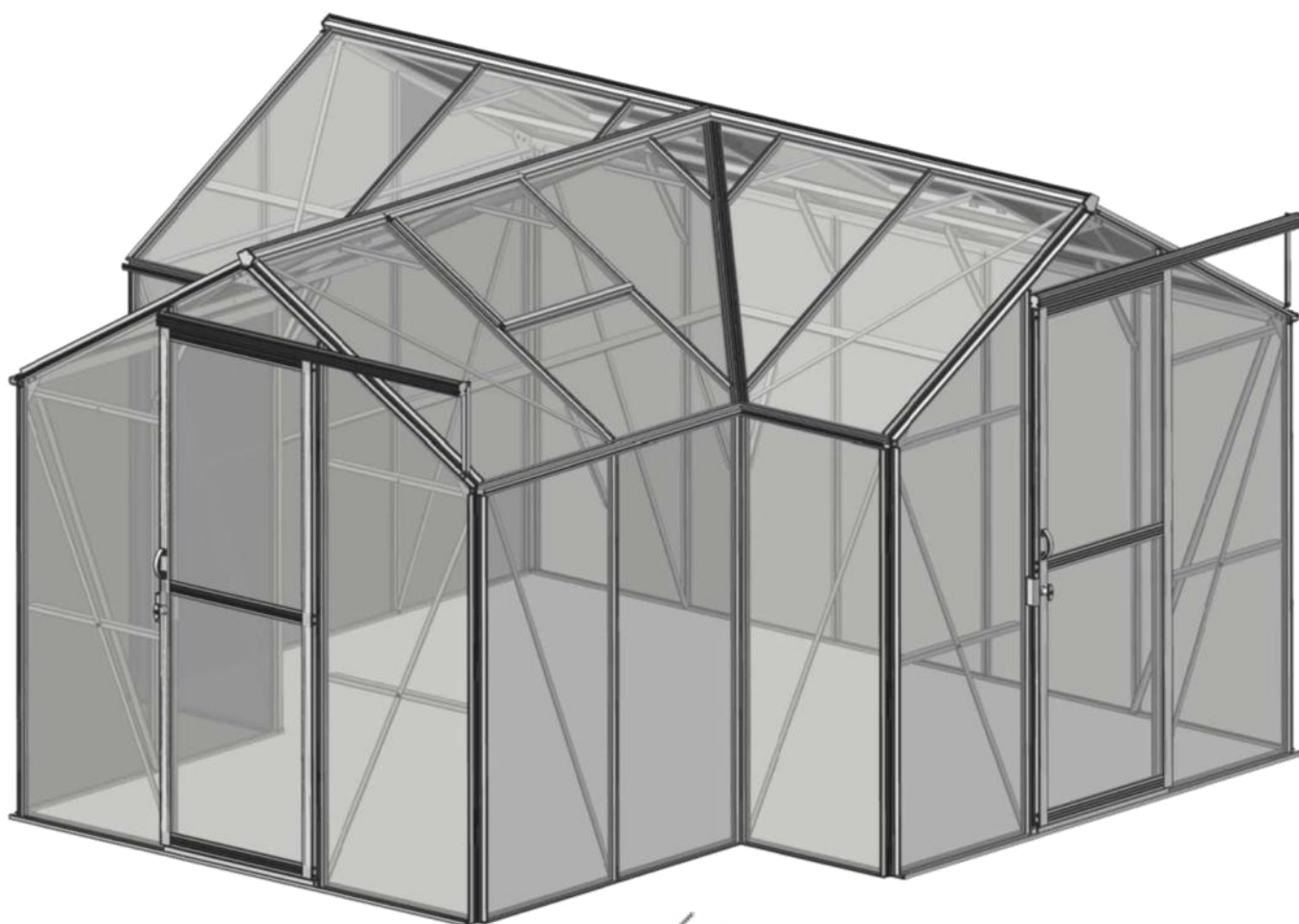




Växthus Orangeri 118

Monteringsanvisning



Höjd { è
utan
sockel

Tack för att du valt ett växthus från Hobbyväxthus Sverige AB

Läs igenom manualen noggrant innan du påbörjar monteringen.

VÄXTHUSETS FÖRPACKNINGAR

		Vikt (KG)	Mått (CM)
Förpackningar	GTA7 (Ram -Gavel)	40	230 x 32 x 16.5
	GTA7 (Ram -Sida/Tak 1)	41	265 x 26 x 18.5
	GTA7 (Ram -Sida/Tak 2)	17	376 x 15 x 10.5
	GTA7 (Ram -Dörr/Vent.lucka)	15	205 x 17 x 10.5
	GTA7 (Kanalplast -Tak)	22	136 x 72.5 x 16.5
	GTA7 (Glas -Sidor)	250	175 x 20 x 86

VÄXTHUSPLACERING

Växthuset skall placeras på en plan och jämn plats som är skyddad från starka vindar. Platsen skall vara där växthuset får maximalt med sol och inte skuggas av träd eller buskar. Växthuset bör inte placeras under överhängande grenar som kan orsaka nedsmutsning och där risk finns att något trillar ner på växthuset.

VID MONTERING

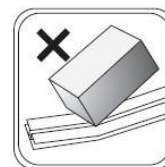
Gör först i ordning växthuset grund/sockel innan byggnationen av växthuset påbörjas. Vissa delmoment i byggnationen kan klaras av 1 person medans andra moment kräver 2-3 personer. Res växthuset en dag då det är bra väder då regn och speciellt vind kan orsaka skador.



Använd skyddshanskar under arbetet för att undvika skärskador.



Håll vassa föremål borta från kanalplasten.



Hantera delarna varsamt.

UNDERHÅLL

Vår: Gör rent växthuset grundligt varje vår med varmt vatten och desinfektionsmedel (vanlig såpa fungerar utmärkt) för att avlägsna alger och annan smuts som uppstår. Starka rengöringsmedel eller medel som innehåller slipmedel får ej användas.

Höst: Kontrollera så att alla stag sitter fast och efterdrag skruvar om de sitter löst. Placera en stötta (t.ex. en regel 45x95mm) under taknock för att öka snötåligheten. Säkerställ att dörrar och vädringsfönster är ordentligt stängda och inte kan blåsa upp.

Vinter: Håll växthuset tak fritt från större snömängder. Om någon kanalplastskiva lossnar eller glas går sönder skall den omedelbart återmonteras eller ersättas.

ÖVRIG UPPLYSNING

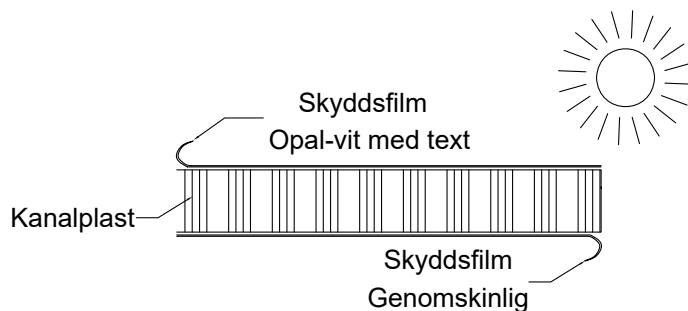
Växthuset är inte en helt vattentät konstruktion och det kan även bildas kondens-dropp. Använd material och möbler som tål väta och fukt. Vi rekommenderar möbler för utomhusbruk och att underlaget i växthuset är självdränerande och tål vatten.

Viktig information om kanalplasts kivorna:

Kanalplasts kivorna är uppmärkta och har skyddsfilm på båda sidor, en sida med genomskinlig skyddsfilm och den andra sida opal-vit med text. Sidan som har opal-vit skyddsfilm med text skall vara vänd mot solen, (d.v.s. utsidan på växthuset) då den har ett inbyggt UV-skydd som förhindrar skivan från att brytas ner av solljuset.

Dra loss ungefär 5cm av skyddsfilmen från skivans alla kanter före montering och dra bort all film från båda sidor omedelbart efter att konstruktionen är färdig-monterad.

TIPS: Då det är omöjligt att se skillnad på sidorna när skyddsfilmen är avlägsnad kan man sätta en liten bit genomskinlig tejp på den sida som skall vara vänd inåt.



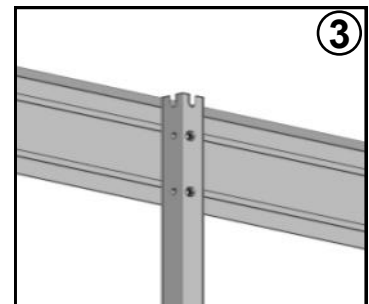
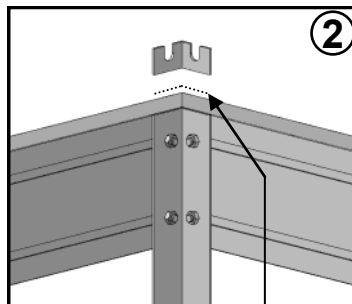
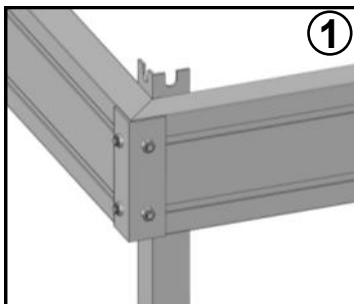
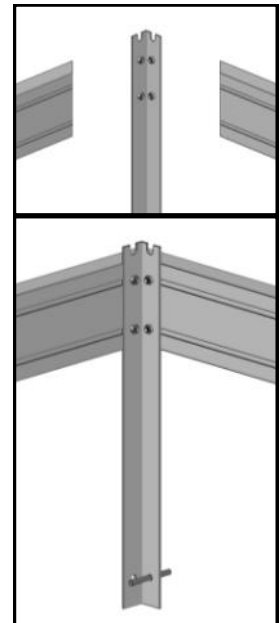
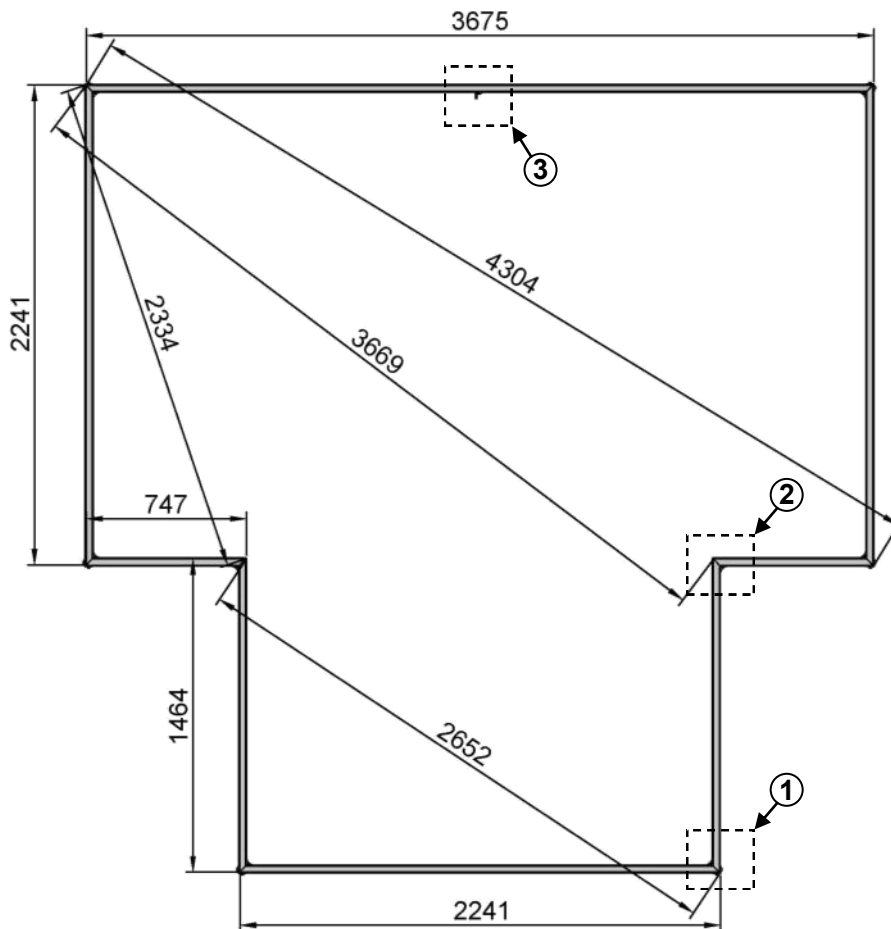
DET ÄR MYCKET VIKTIGT ATT DEN SIDA SOM HAR OPAL-VIT SKYDDSFILM MED TEXT MONTERAS MOT VÄXTHUSETS UTSIDA, D.V.S. MOT SOLEN.

Sockel

Växthuset behöver ett stabilt underlag och det går att köpa till en sockel i aluminium eller själv mura en sockel, alternativt ett underlag av plattor eller en gjuten platta. Det viktiga är att växthuset blir ordentligt förankrat och att det inte rör på sig vid tjäle.

O.B.S. Aluminiumsockel ingår ej i växthuset utan köps vid behov som tillbehör.

											
	Sockel	Sockel	Sockel	Sockel	Ankarben	Hörnbeslag	Fästplåt	M6x10	M6	M6x10 T-skruv	Bricka
Antal	1x3675	3x2241	2x747	2x1464	9	6	16	58	74	16	13



4

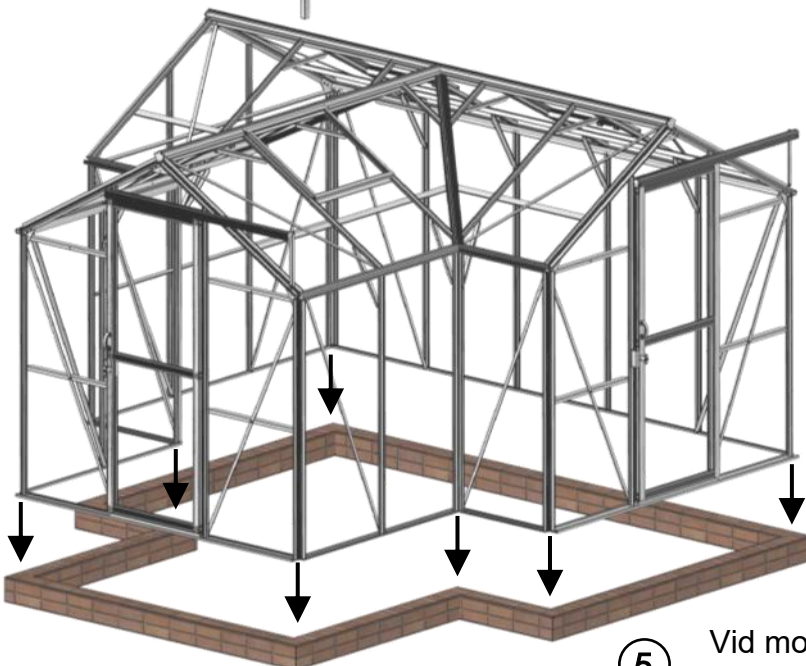
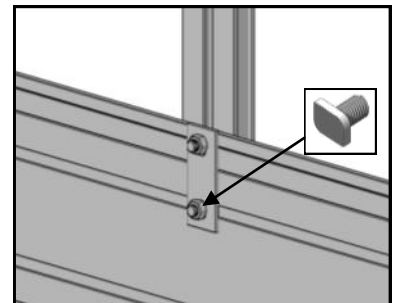
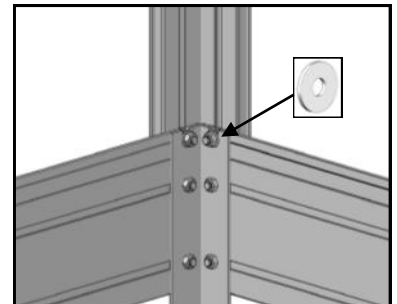
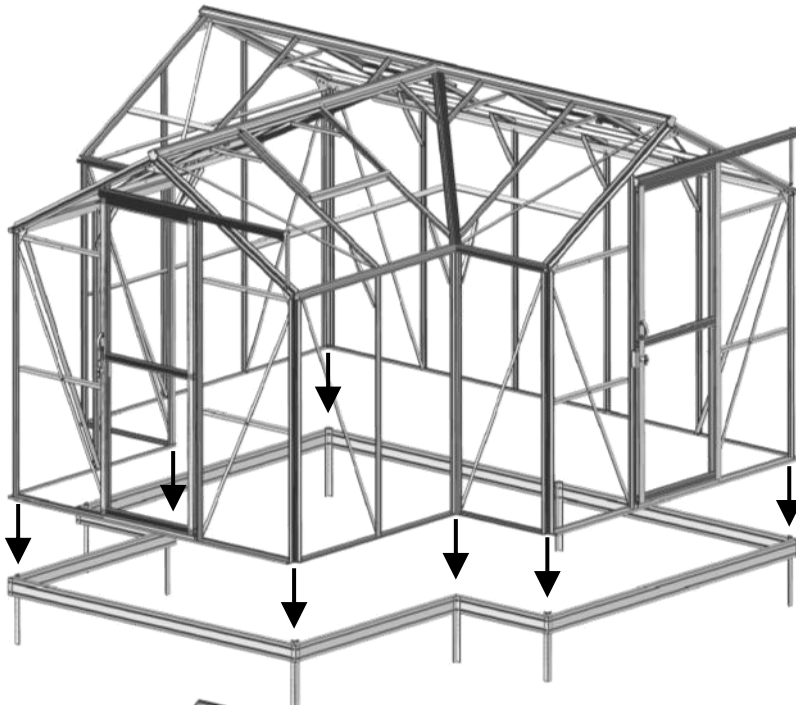
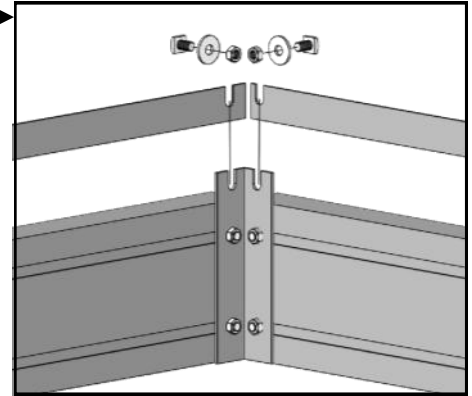
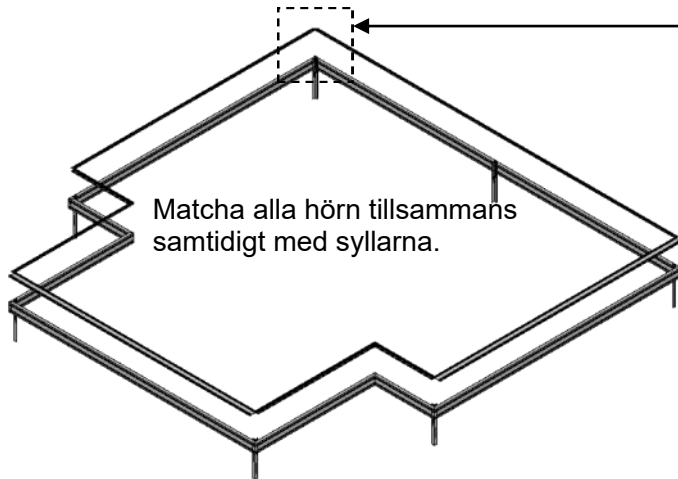



Sockel

VIKTIGT

Montera sockeln och placera alla syllar uppepå.

Kontrollera så att urstansningarna för bultarna i ankarbenen matchar urstansningen i syllarna när de ligger där tillsammans. Justera sockel vid behov.



	
#	m5
Antal	20

5

Vid montering utan aluminiumsockel används beslag #m5 för att fästa växthuset

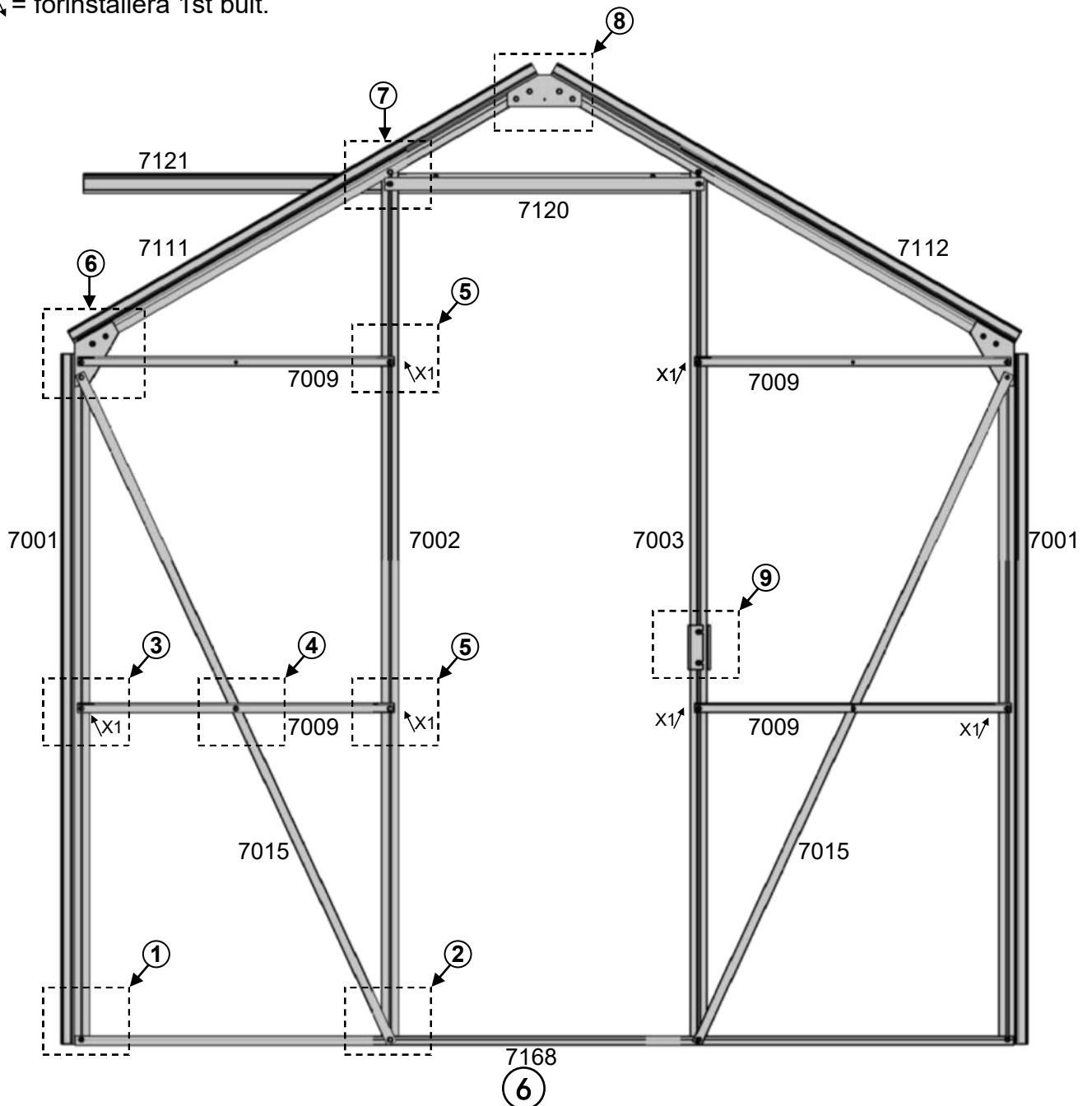
Gavel Fram

O.B.S. 2st framgavlar med dörr.

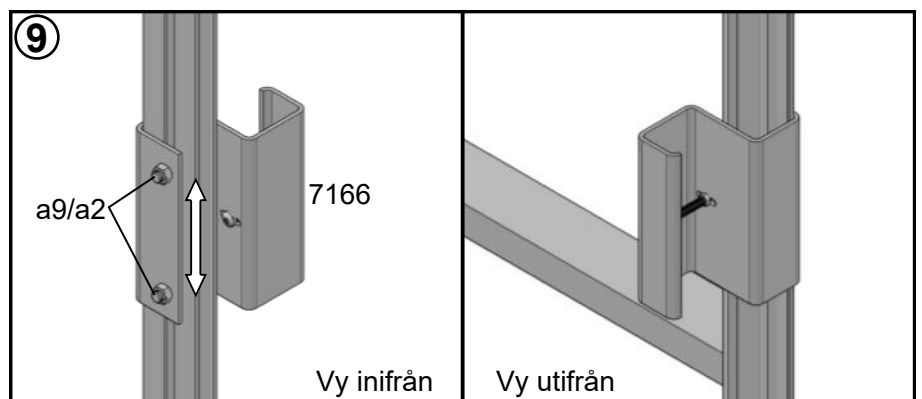
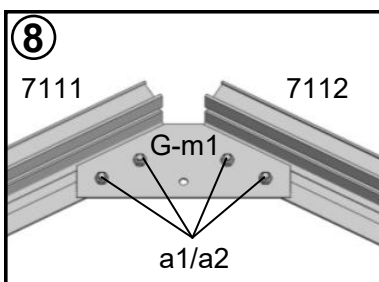
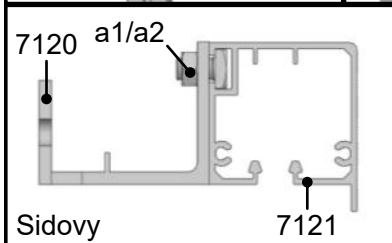
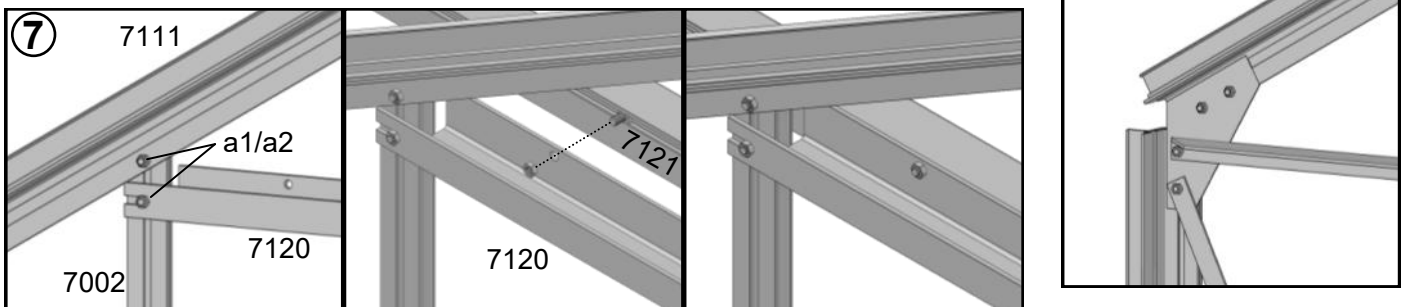
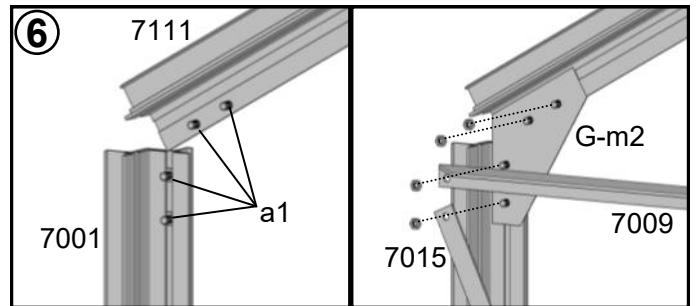
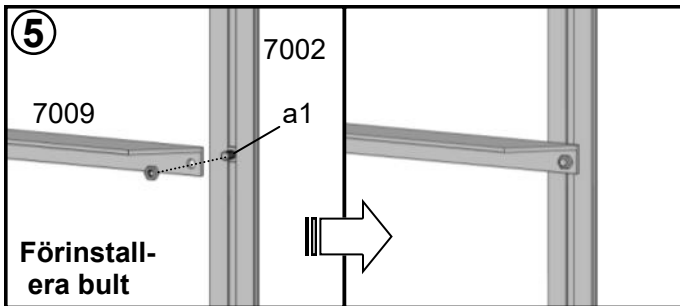
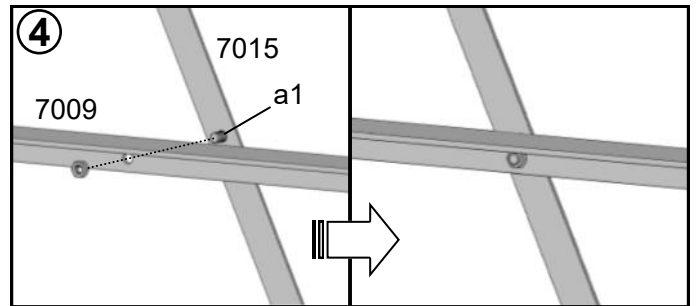
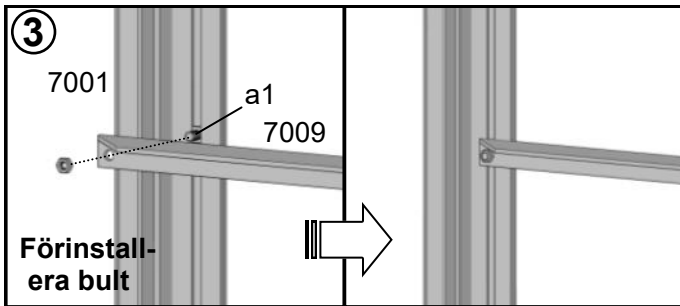
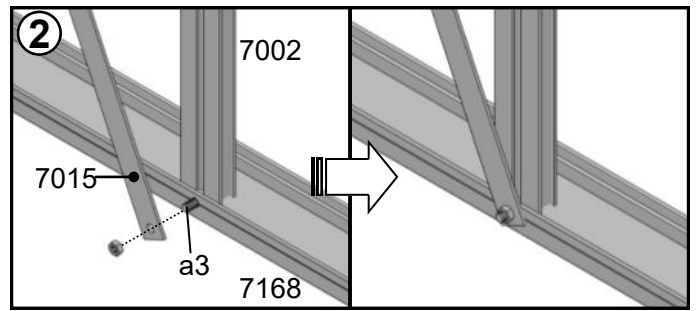
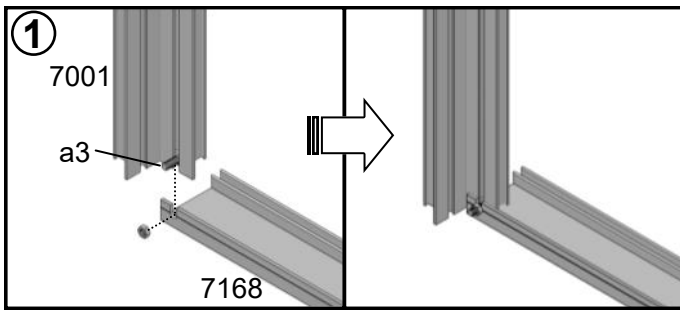
#	7001	7002	7003	7168	7009	7111	7112	7015	7121	7120	7166
Mått	1600	2043	2043	2179	733	1242	1242	1712	1435	739	102
Antal	2	1	1	1	4	1	1	2	1	1	1

#	a1	a2	a3	a9	G-m1	G-m2	G-p1	a20
Mått	M6x10	M6	M6x15	M6x10	-	-	-	-
Antal	26	32	4	2	1	2	1	32

x1 ↘ = förinstallera 1st bult.



Gavel Fram

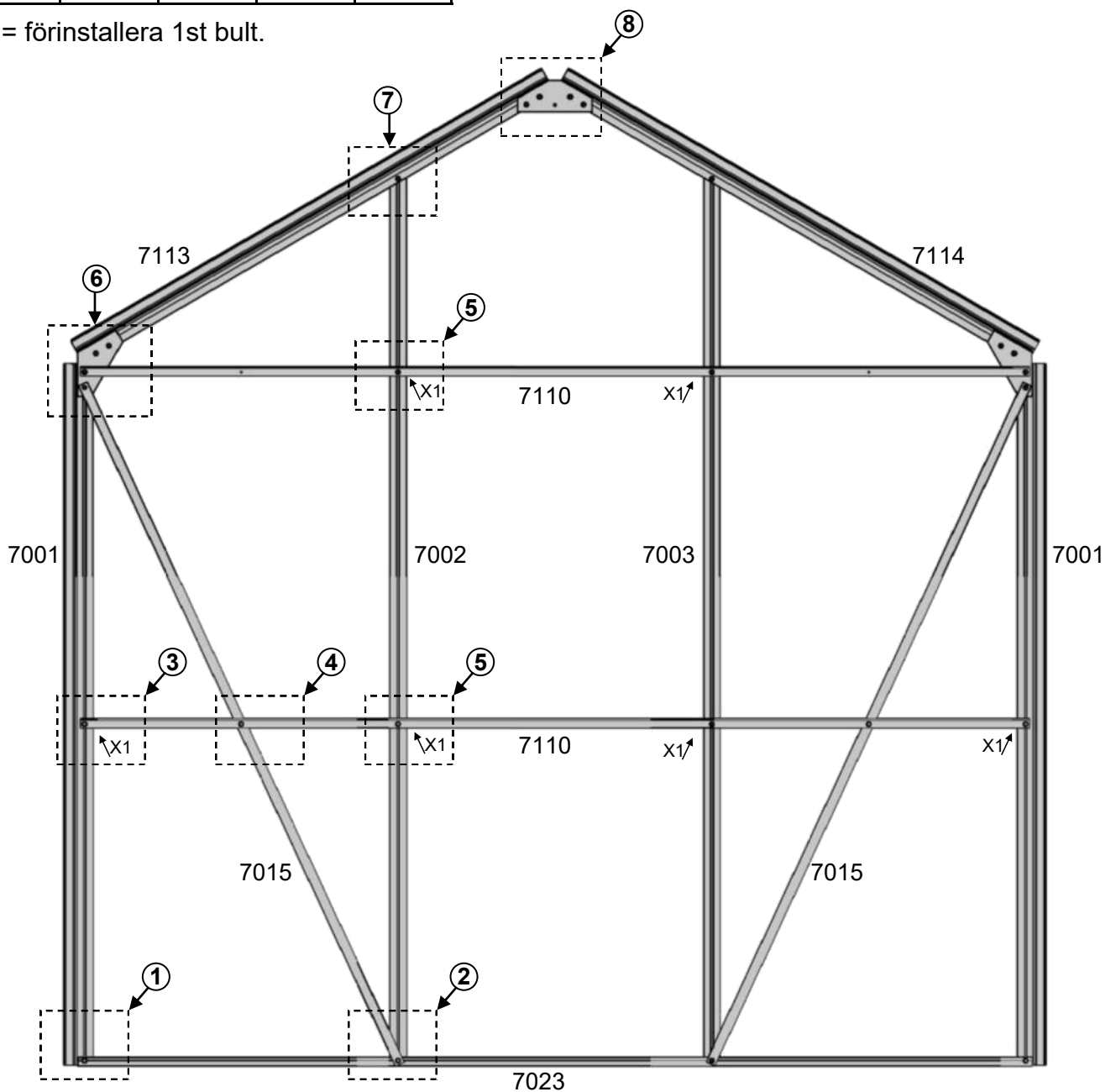


Sido Gavel

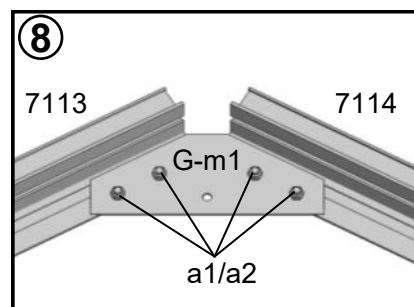
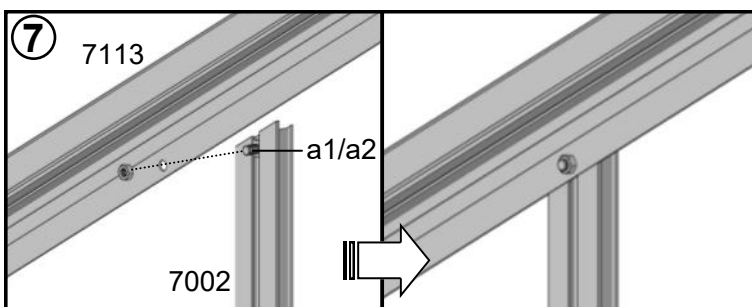
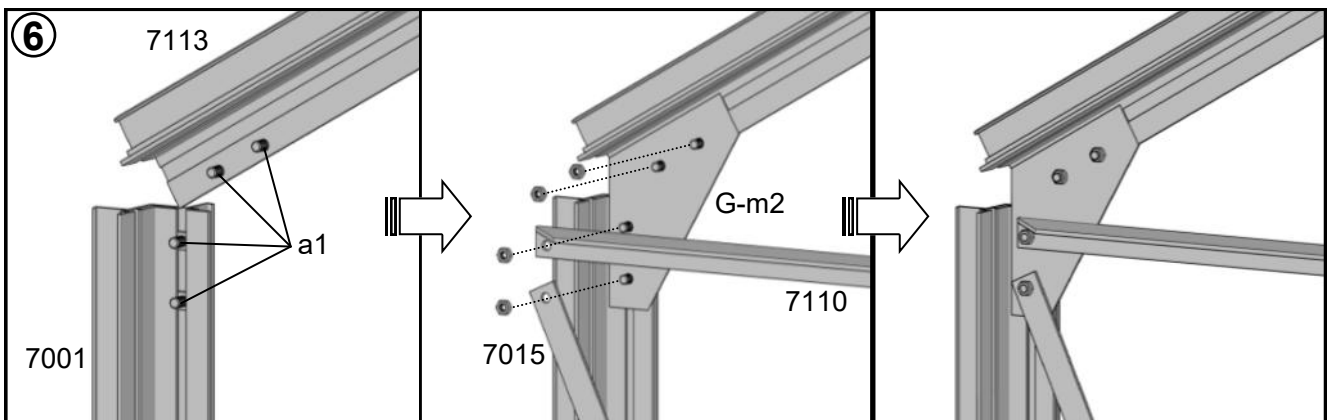
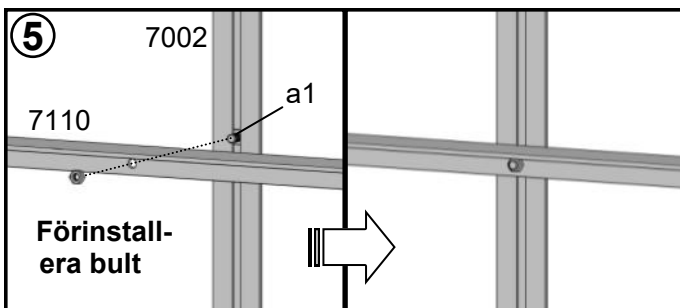
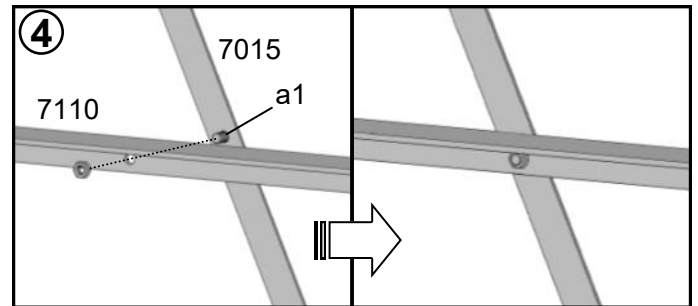
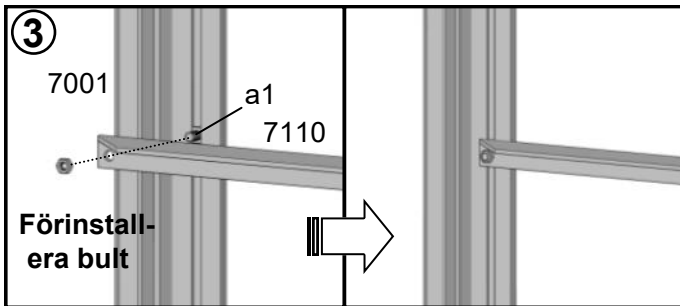
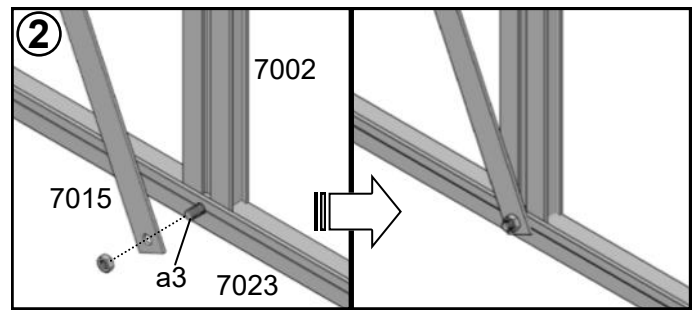
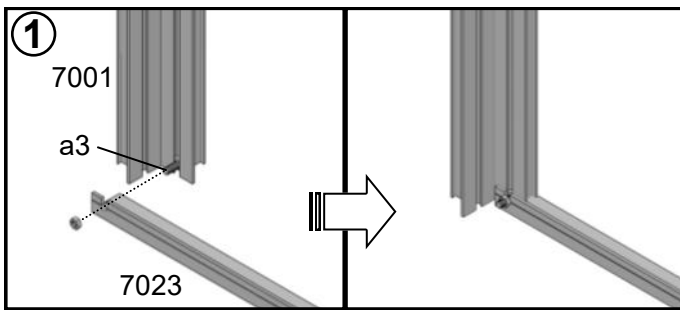
#	7001	7002	7003	7110	7113	7114	7015	7023	a1	a2	a3
Mått	1600	2043	2043	2167	1242	1242	1712	2179	M6x10	M6	M6x15
Antal	2	1	1	2	1	1	2	1	22	26	4

#	G-m1	G-m2	G-p1	a20
Mått	-	-	-	-
Antal	1	2	1	26

x1↘ = förinstallera 1st bult.



Sido Gavel

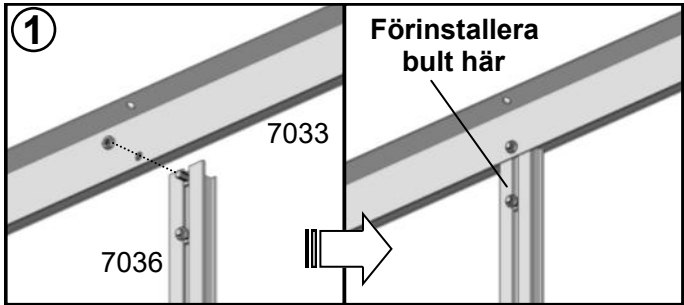
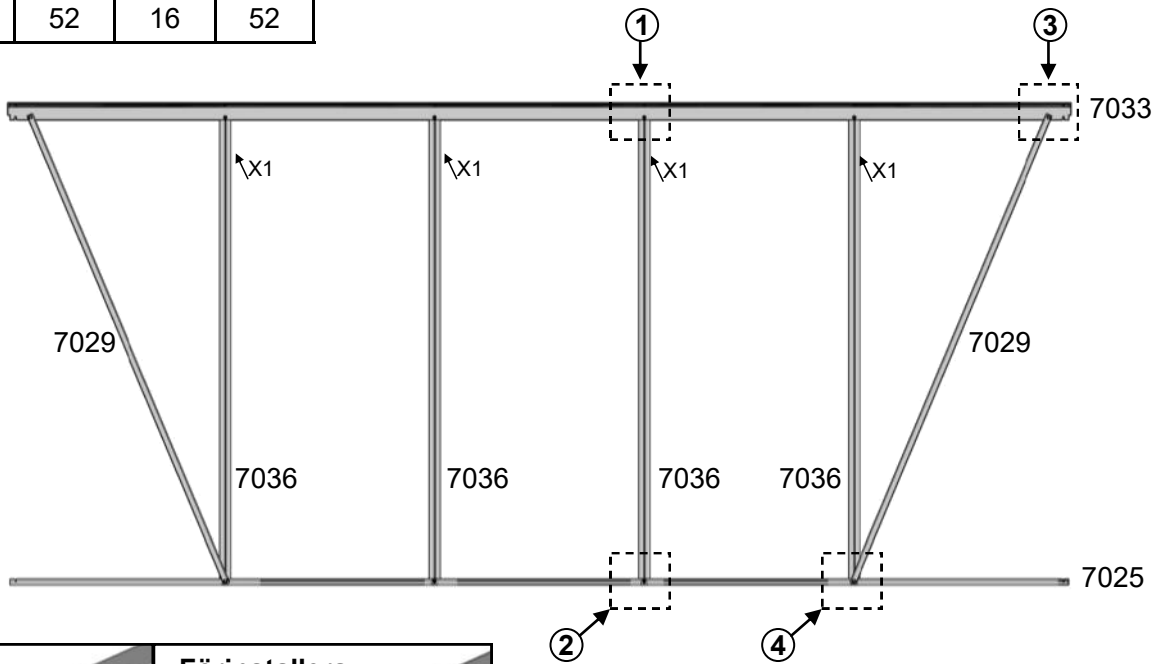


Sidovägg

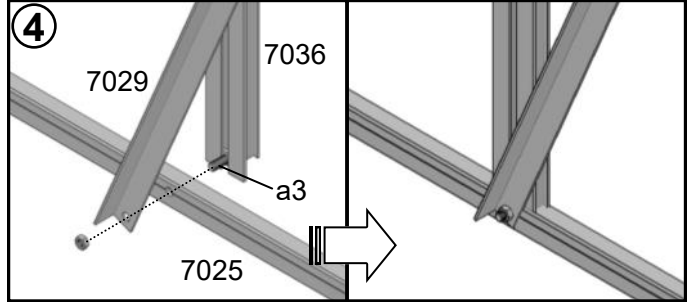
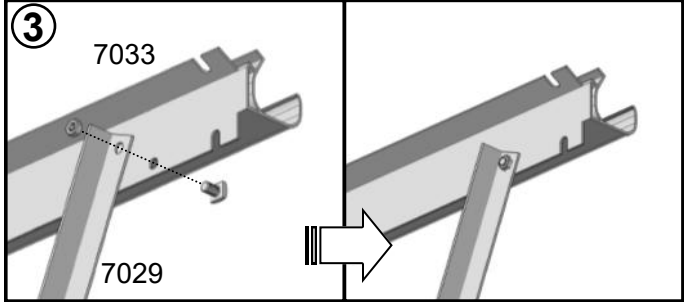
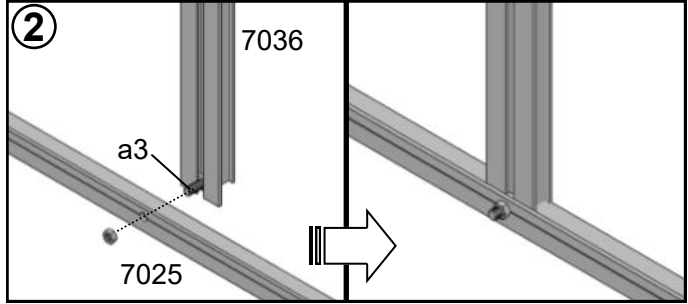
#	7025	7029	7033	7036	7401	7402	7403	7404	7405	7406	7407	7408	7409
Mått	3613	1732	3636	1600	1600	1433	716	1433	716	1458	741	1458	741
Antal	1	6	1	6	2	1	1	1	1	1	1	1	1

#	a1	a2	a3	a20
Mått	M6x10	M6	M6x15	-
Antal	36	52	16	52

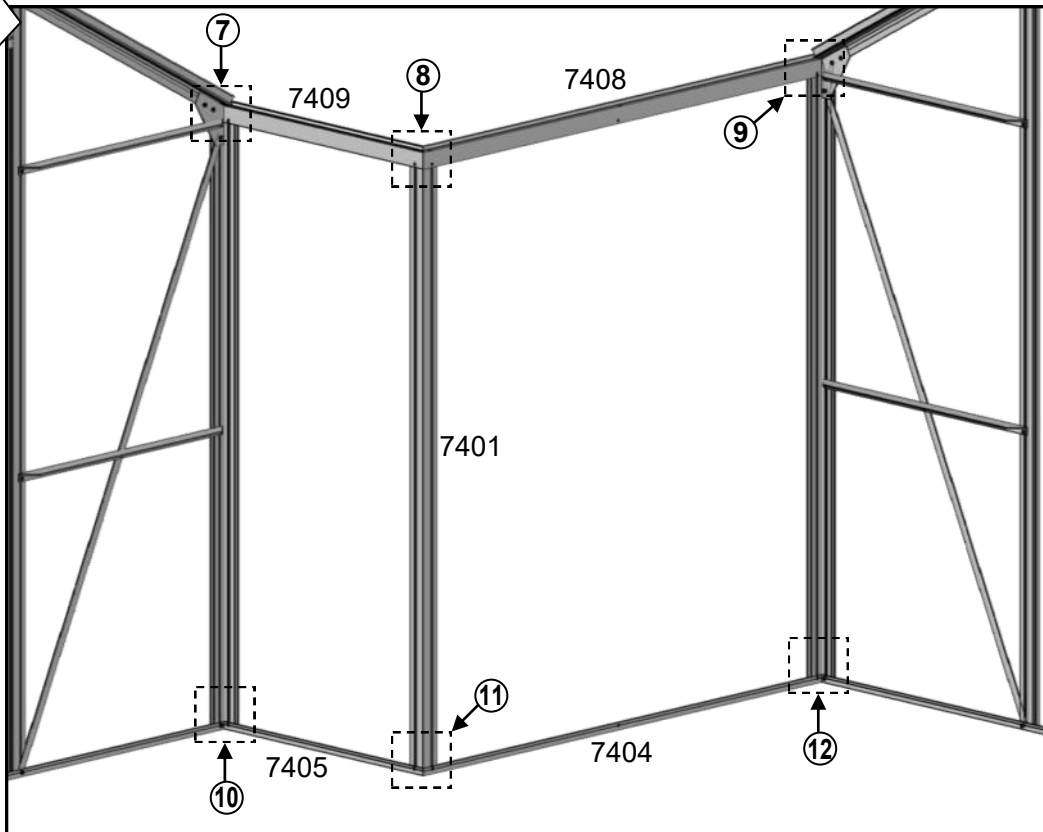
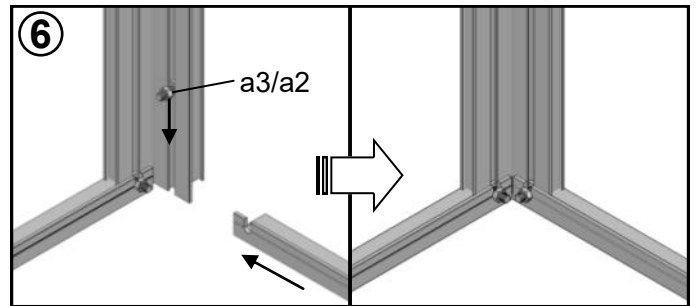
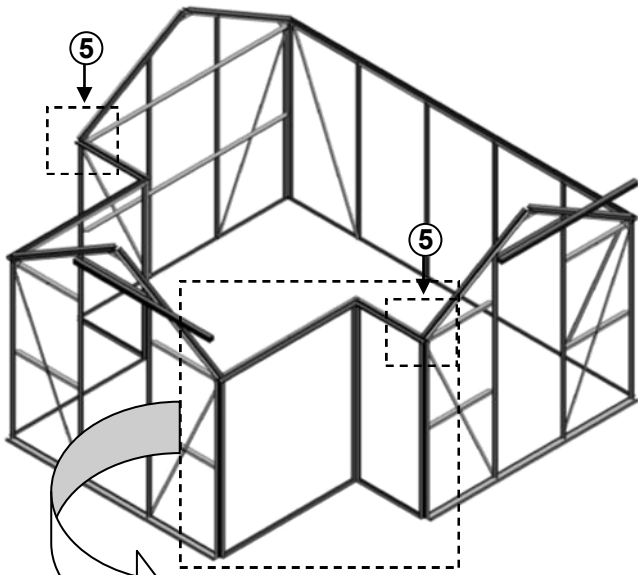
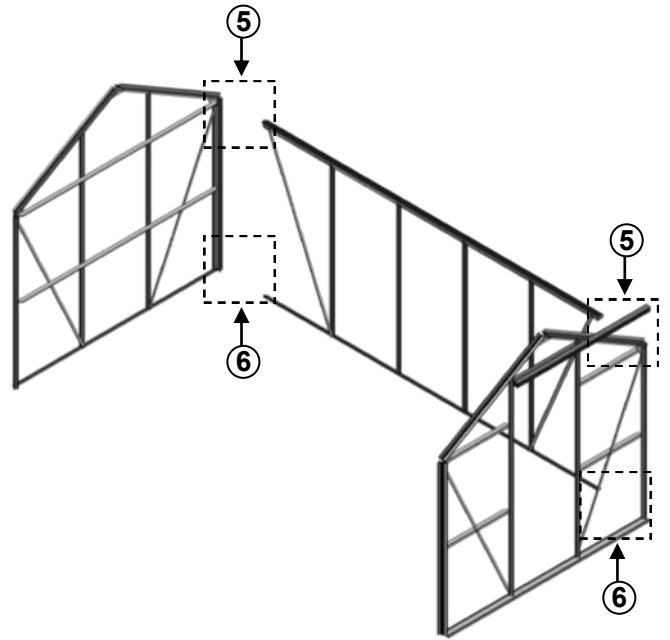
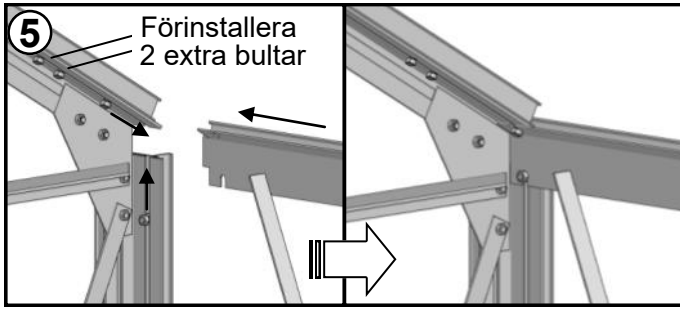
x1 ↘ = förinstallera 1st bult.



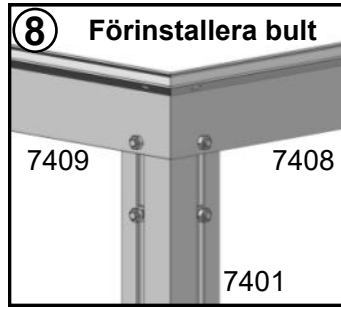
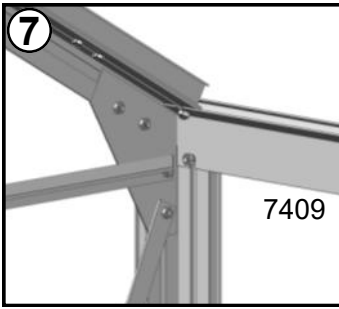
Förinstallera en bult i varje #7036 för senare användning då stag #7037 monteras (sidan 16).



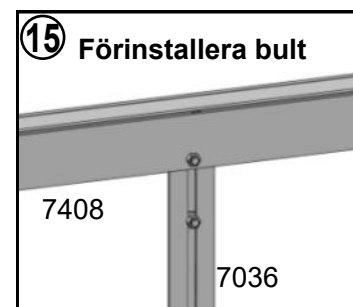
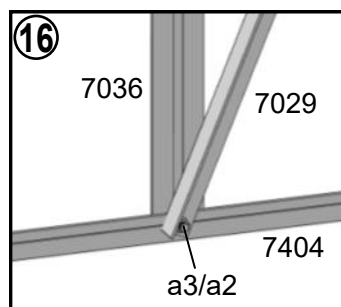
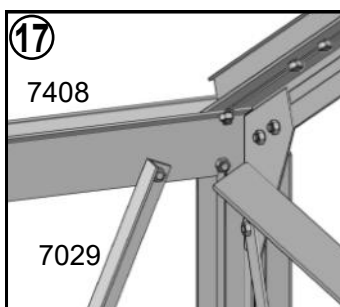
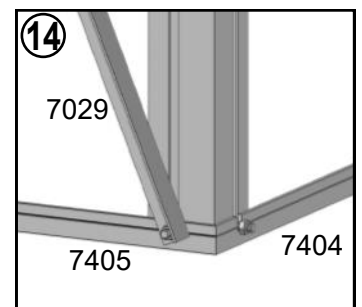
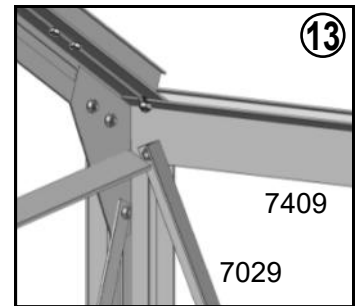
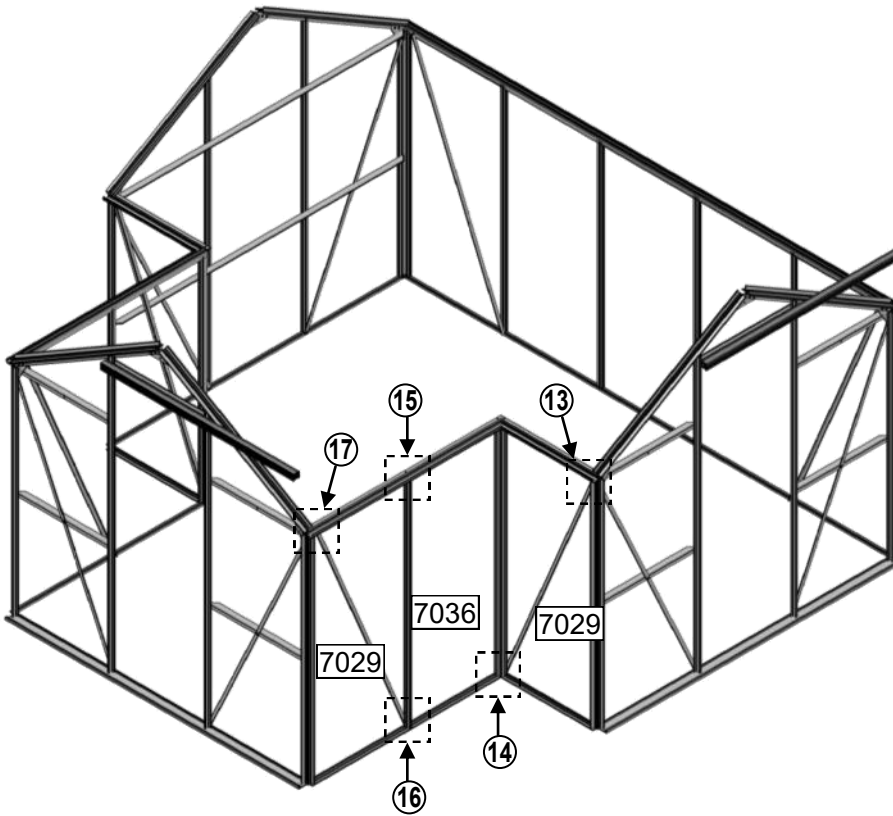
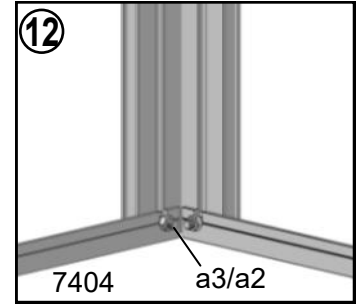
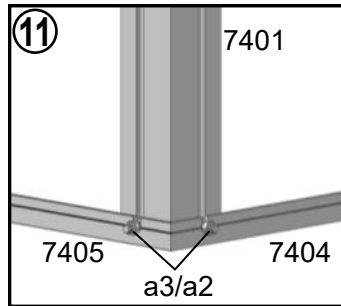
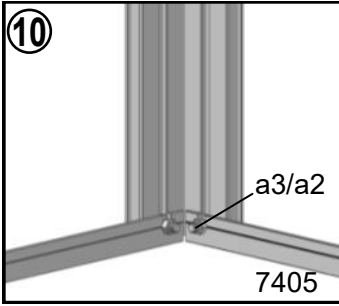
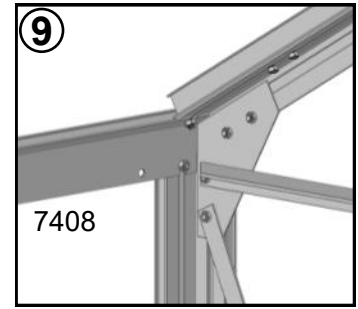
Sidovägg



Sidovägg



Förinstallera en extra bult i vardera spår #7401. Används då stag #7037 monteras på sidan 16.



12

Förinstallera en extra bult i #7036 för stag #7037 som monteras på sidan 16.

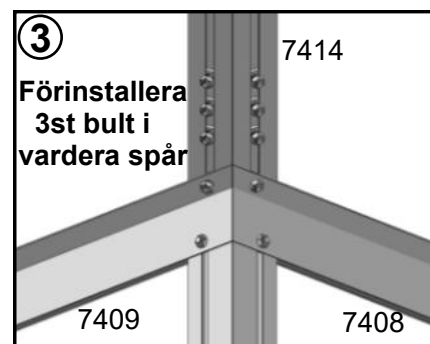
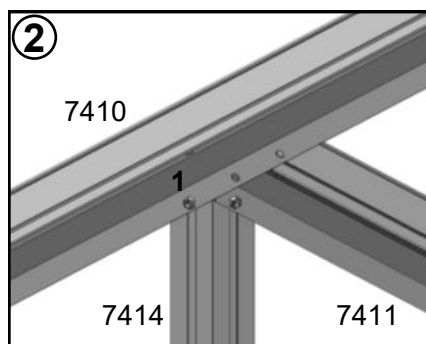
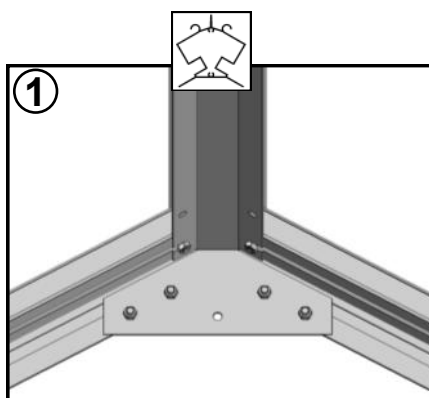
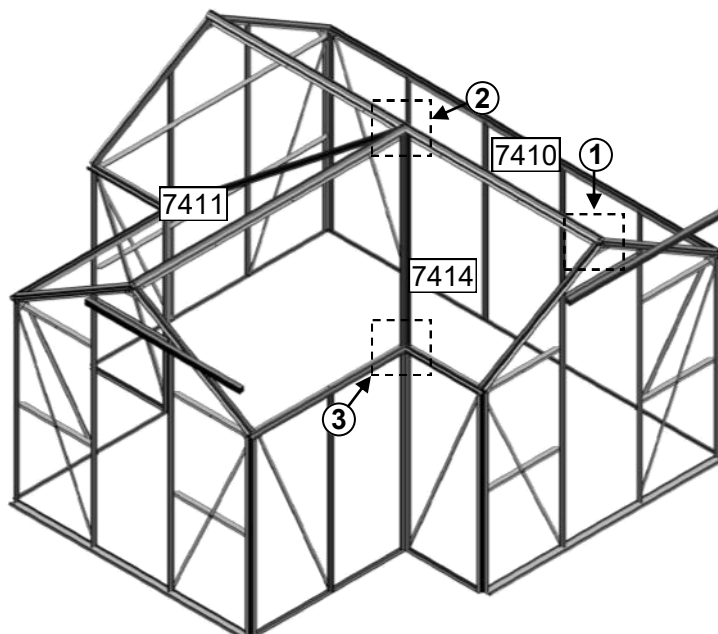
Tak

#	7410	7411	7414	7416	7417	7418	7419	7144	7424	7425	7048	7152	7426
Mått	3636	2523	1675	1187	1187	359	359	1242	1054	1771	3600	1406	1390
Antal	1	1	2	2	2	2	2	6	2	2	1	4	2

#	7037	a1	a2	a20	m3
Mått	468	M6x10	M6	-	-
Antal	17	116	116	116	8

MYCKET VIKTIGT:

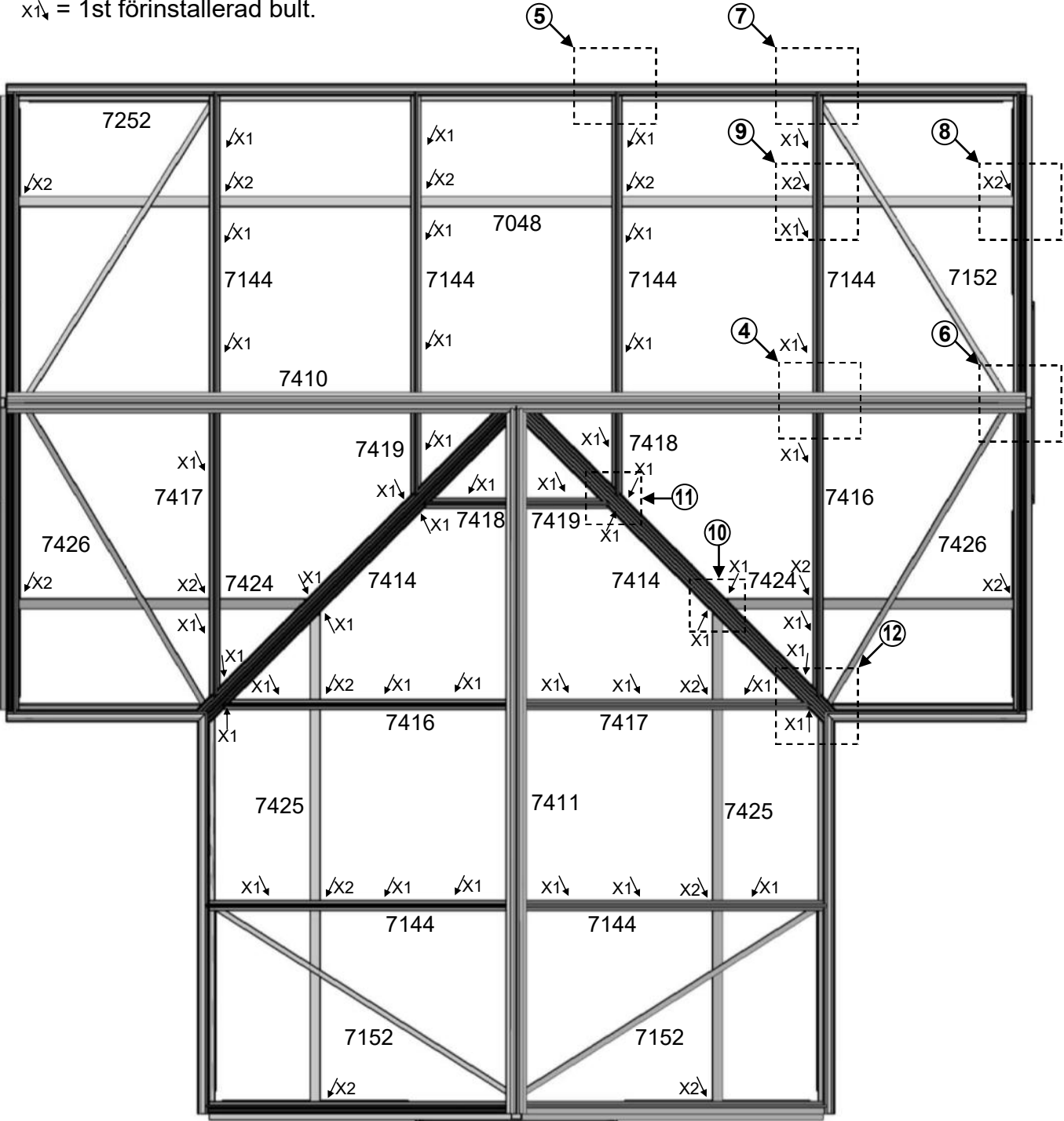
1. Innan takprofiler monteras kommer flertal bultar måsta förinstalleras i dess spår för att senare kunna fästa stag och även en profil under takluckan.
2. När takprofilerna monteras skall de först fästas vid nock och tryckas upp så långt det går, efter det fästs de nedtill i hängrännan och skall då gå så långt den kan till kanten.
3. För att undvika resultatet att hängrännorna buktar ut och taknocken hänger ner, montera takprofilerna i mitten av växthuset först och montera även stagen #7037 som sitter i tak och takfot (sid 16) innan du går vidare med att montera övriga takprofiler.



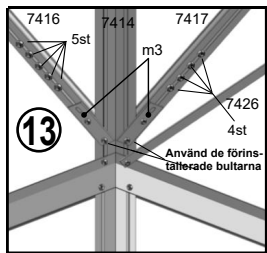
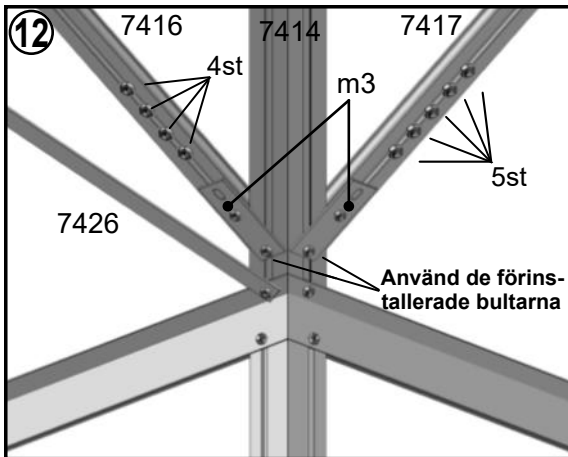
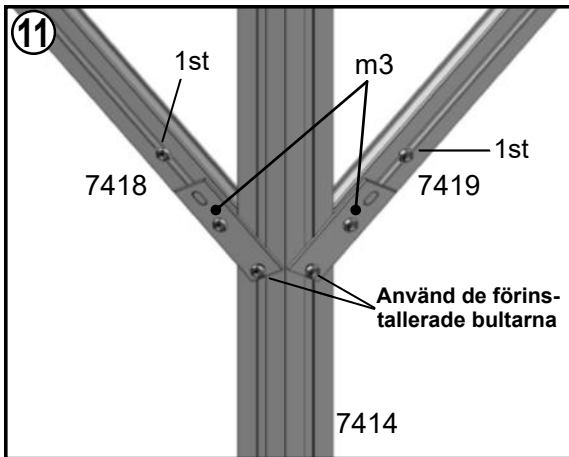
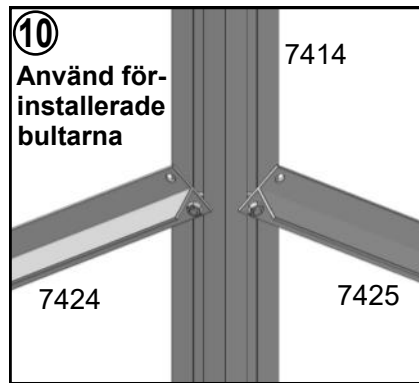
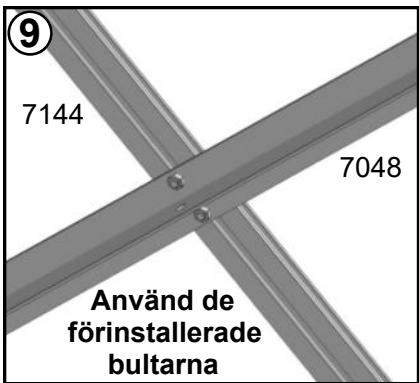
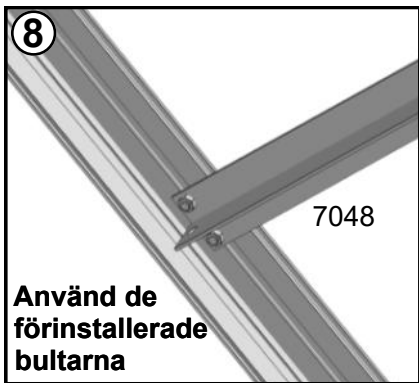
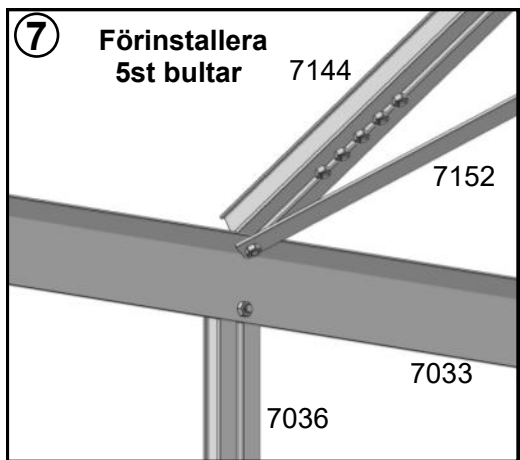
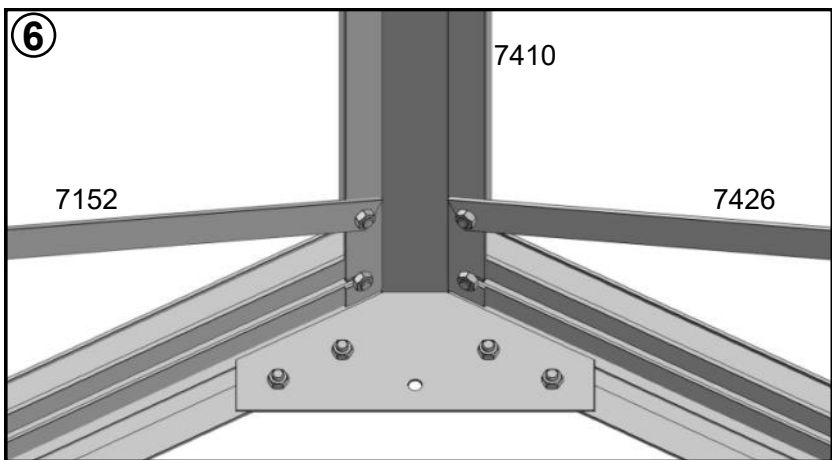
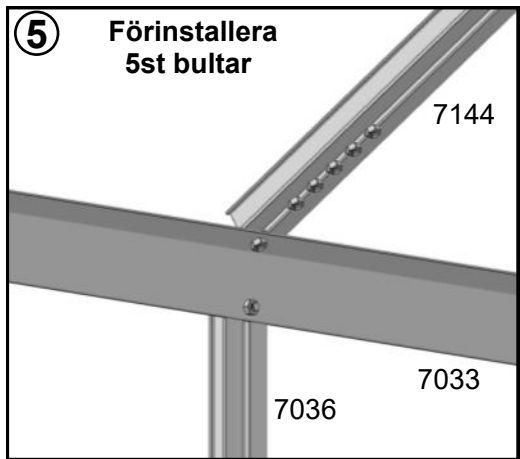
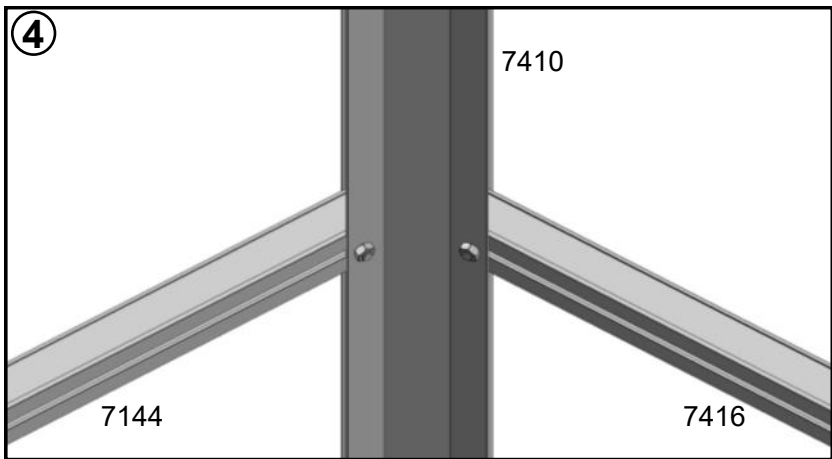
Tak

x2 ↘ = 2st förinstallerade bultar.

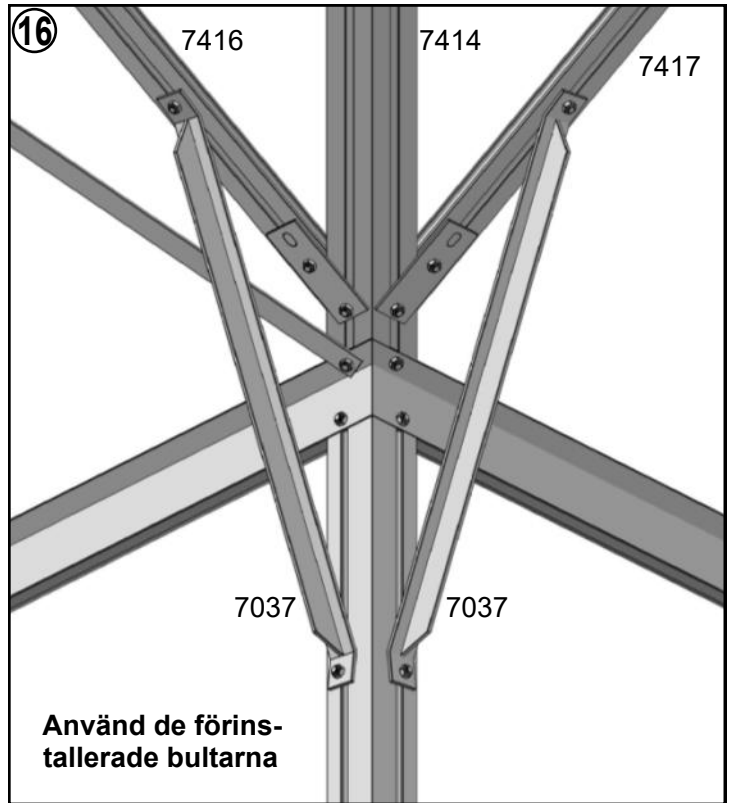
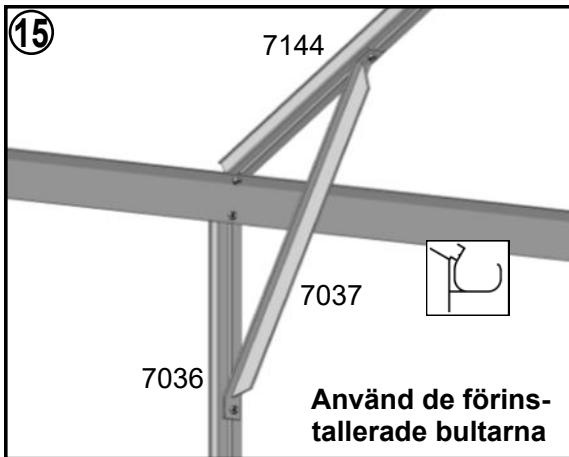
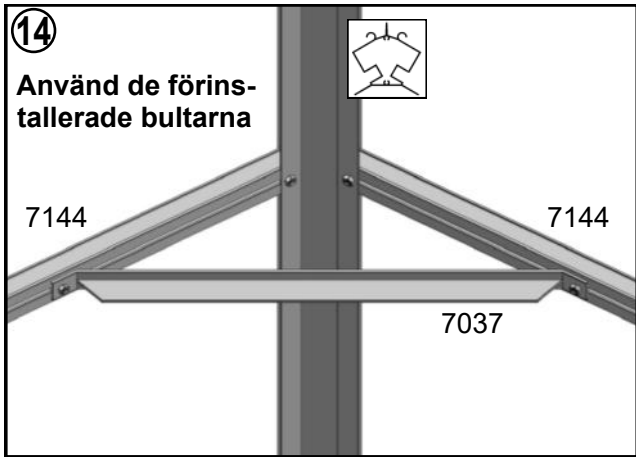
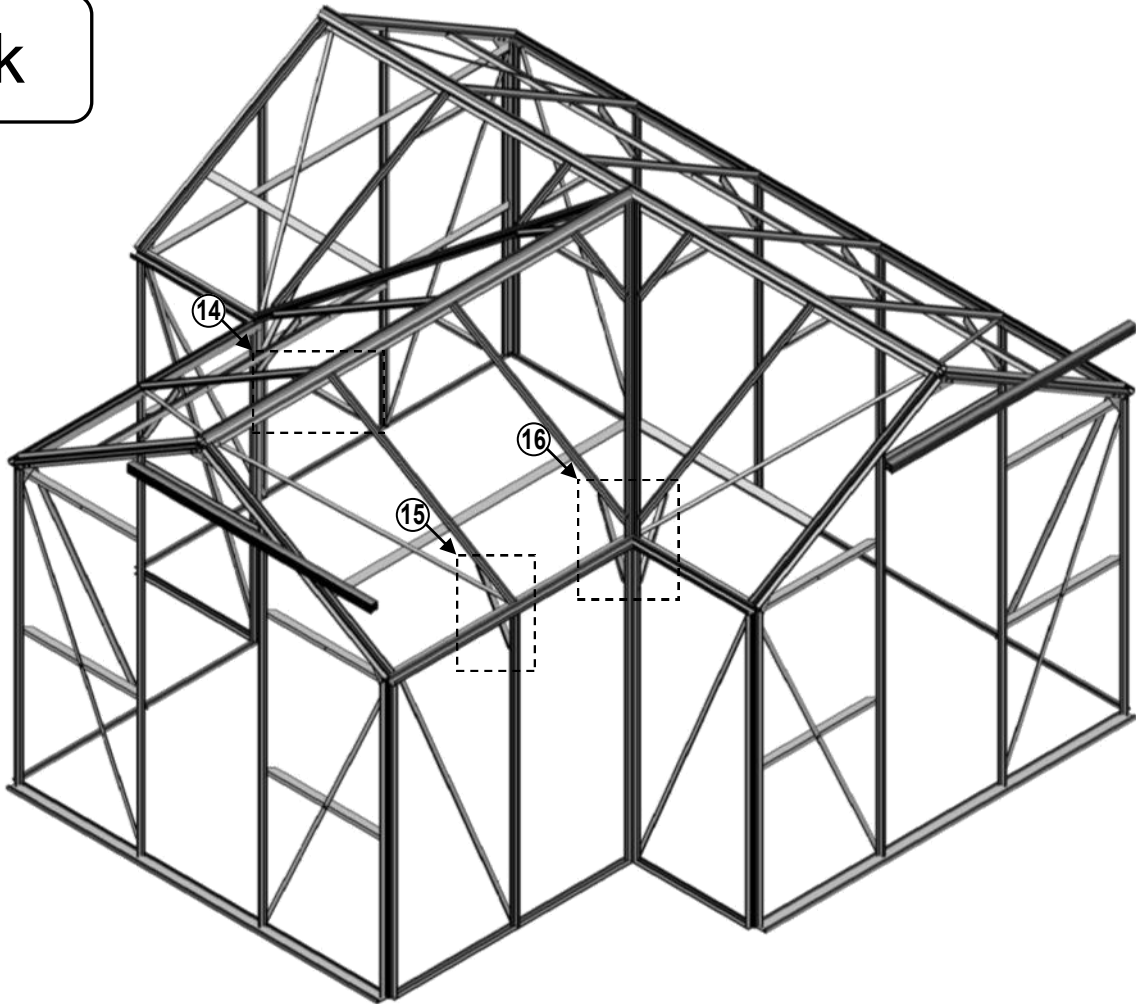
x1 ↘ = 1st förinstallerad bult.



Tak



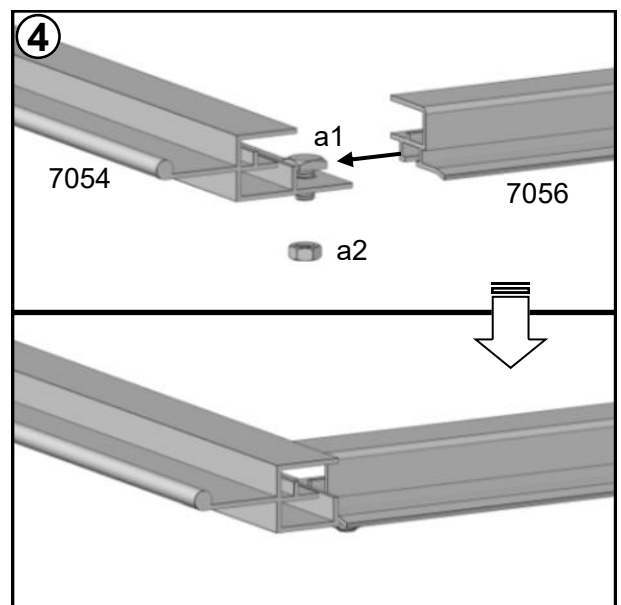
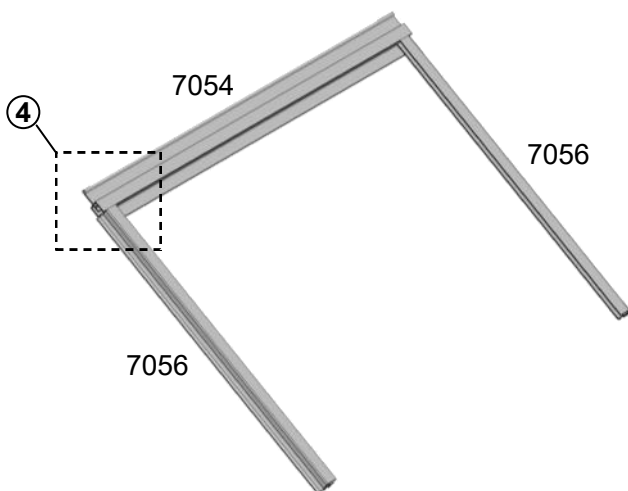
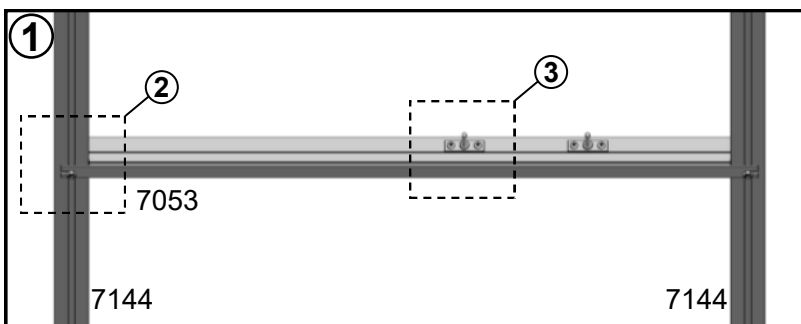
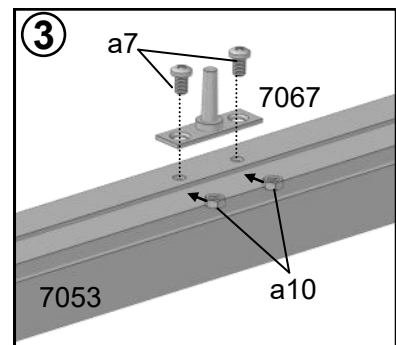
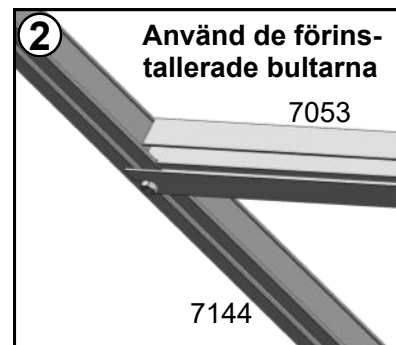
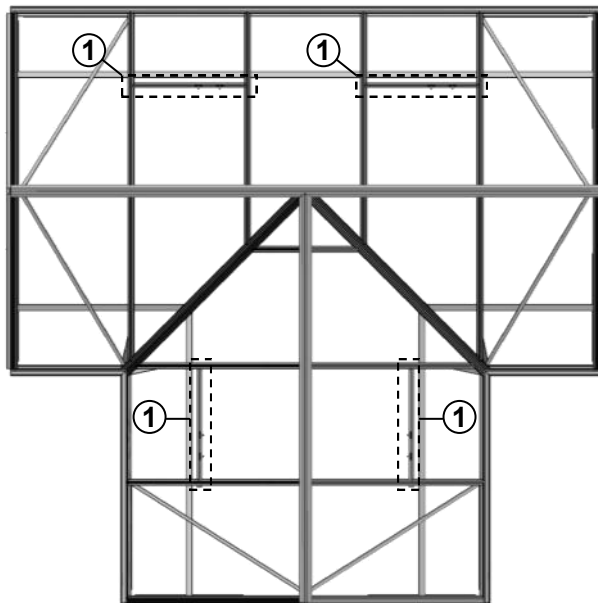
Tak



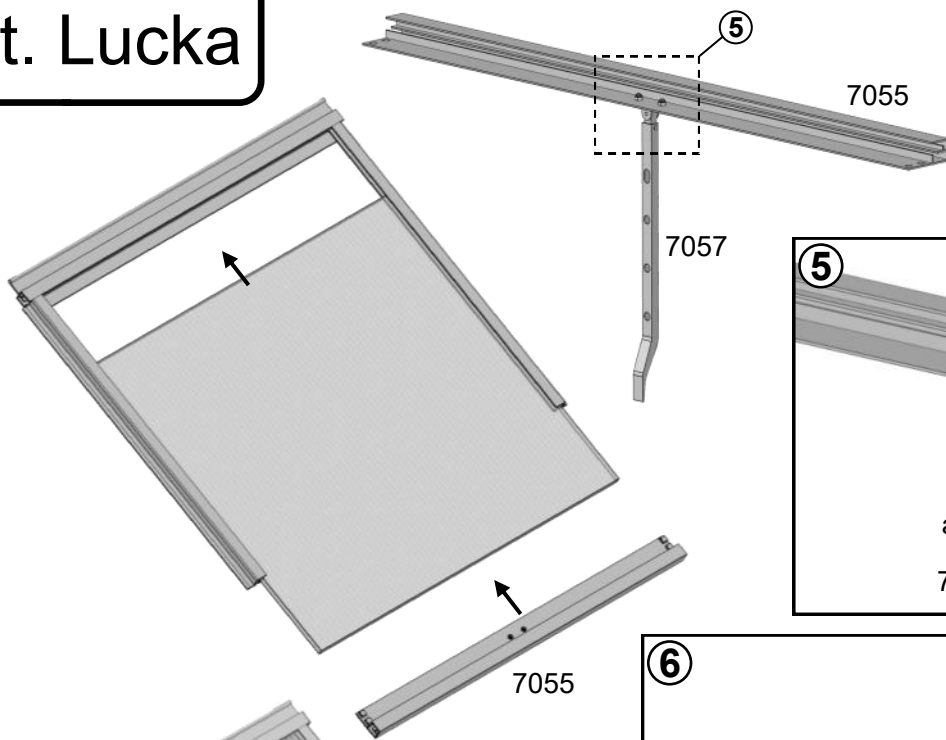
16

Vent. Lucka

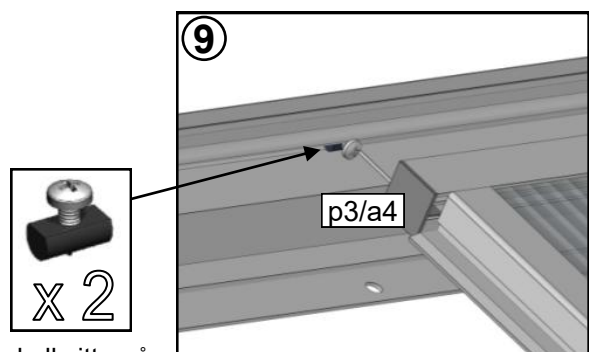
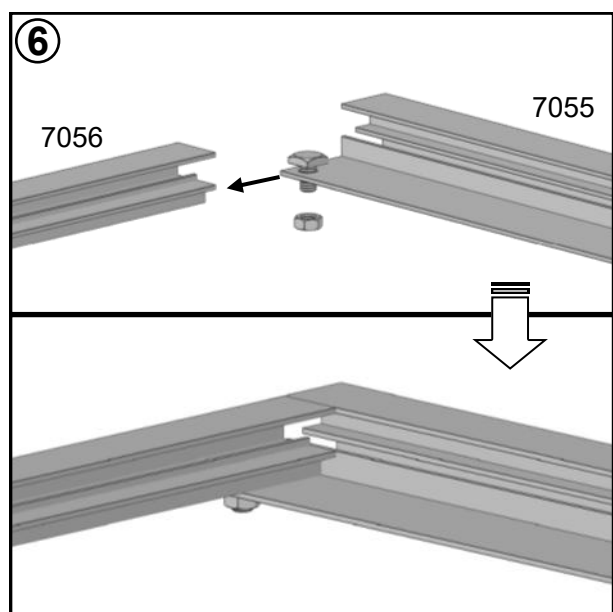
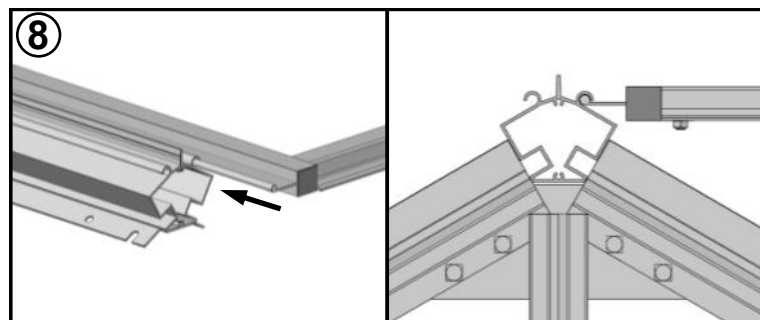
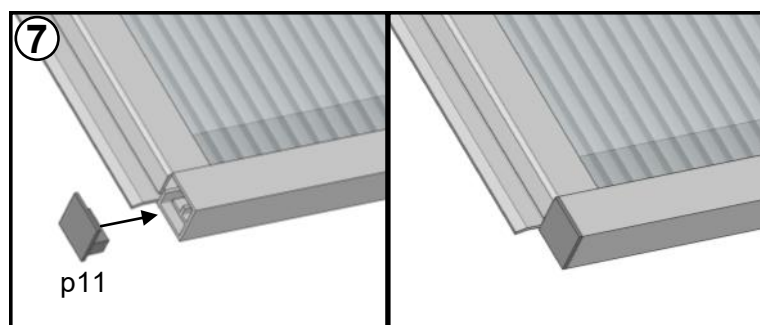
#	7053	7054	7055	7056	7057	a1	a2	a4	a7	a10	p3	a20	p11
Mått	739	718	701	593	300	M6x10	M6	Φ3.9x8	M4x8	M4	-	-	-
Antal	1	1	1	2	1	6	6	2	2	2	2	6	4



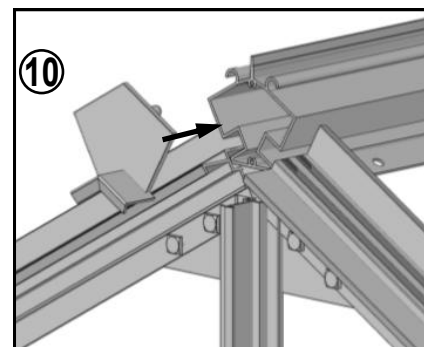
Vent. Lucka



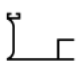
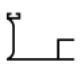












Lägg en tunn silikonsträng längs luckans nederkant och dra upp den 5cm efter sidorna. stryk ut den med ett blött finger så att det blir en fin tät fog.

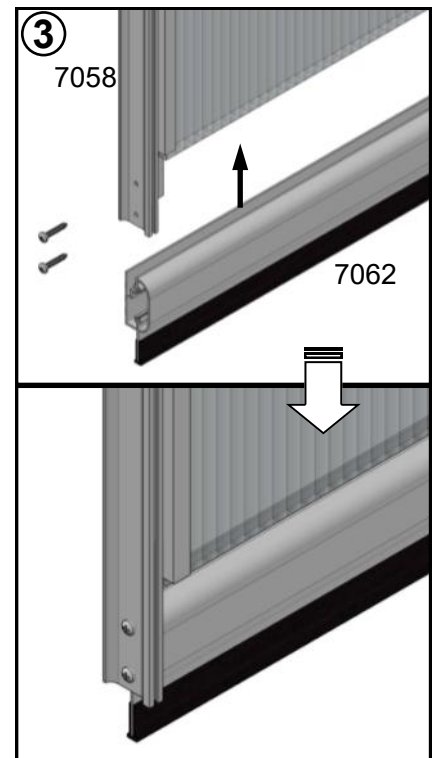
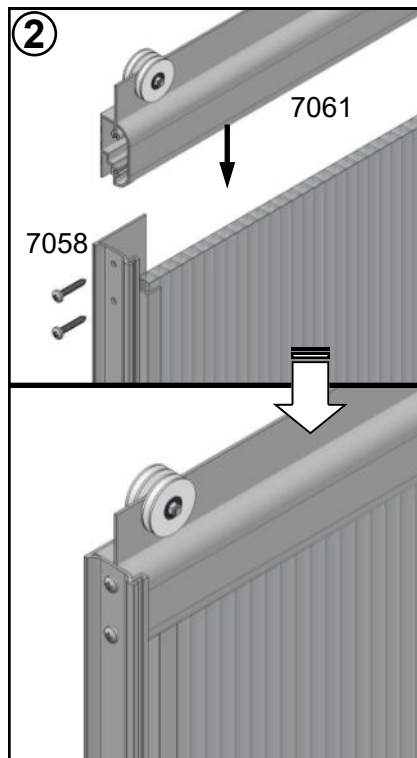
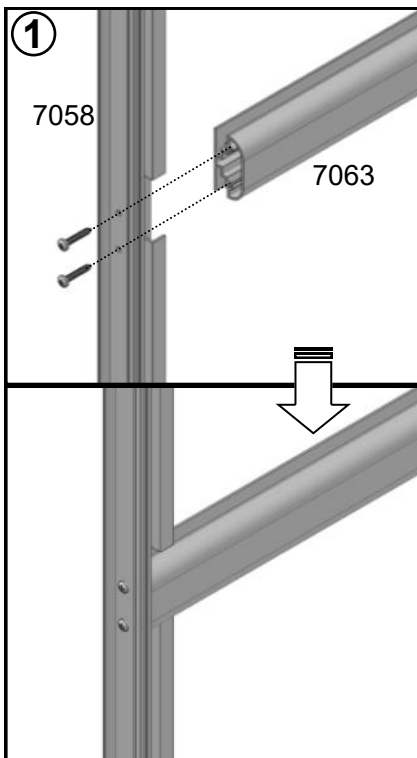
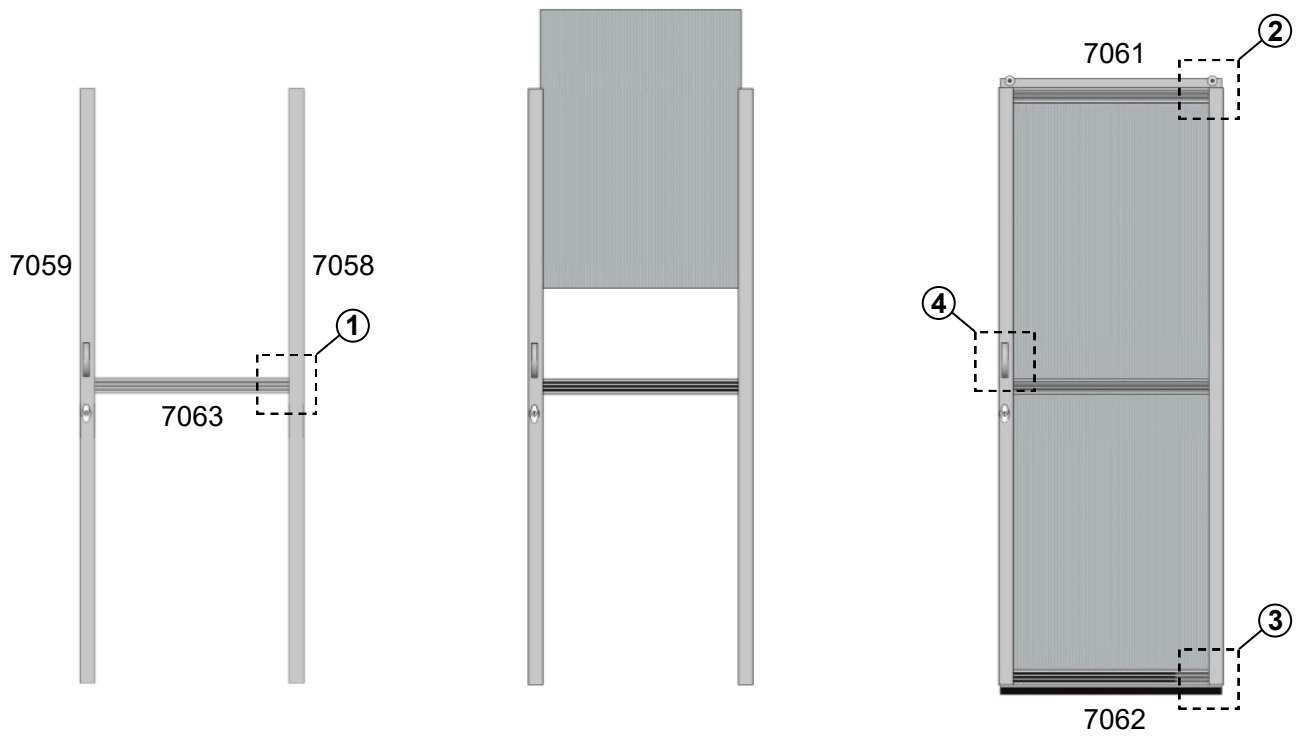


p3 skall sitta på vardera sida om luckan och låses med skruven a4. p3 hindrar luckan från att glida i sidled.

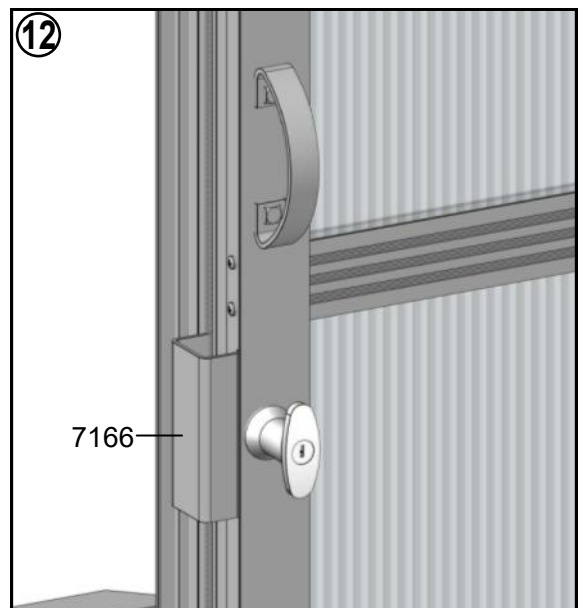
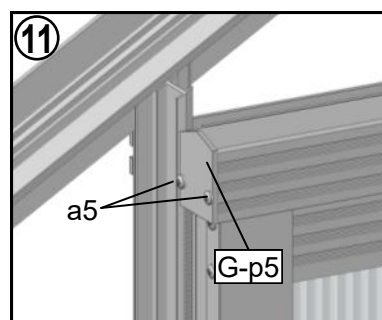
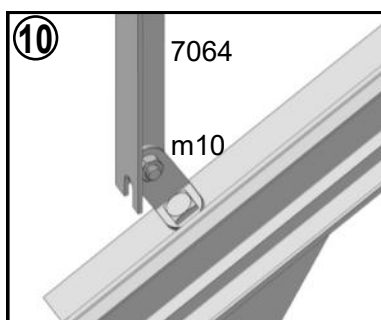
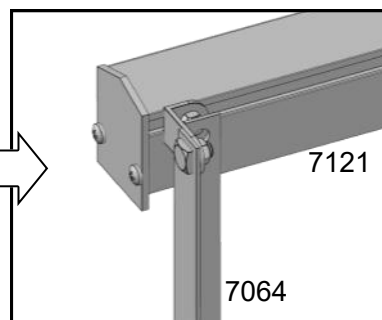
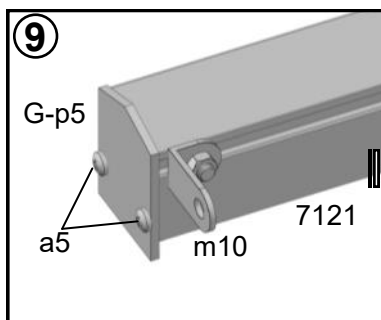
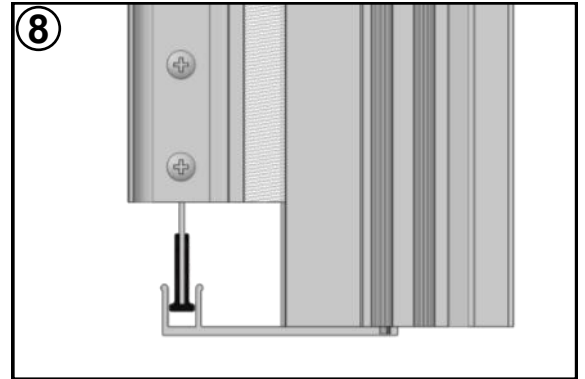
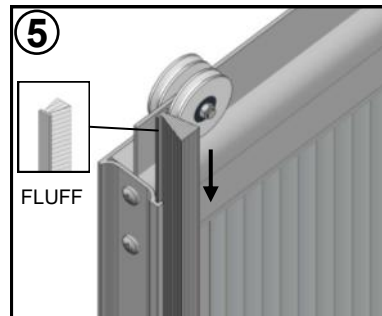
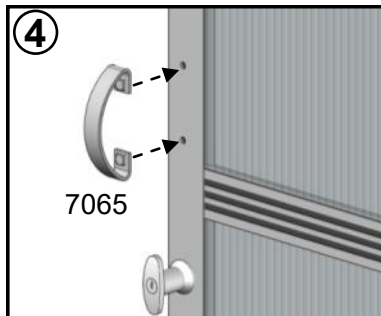
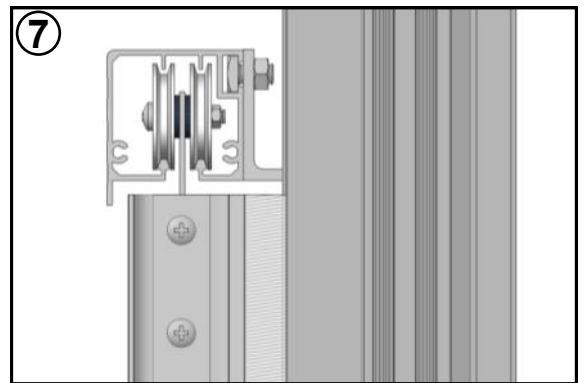
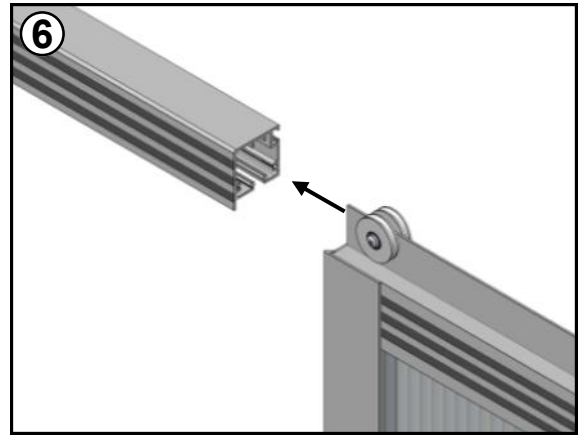
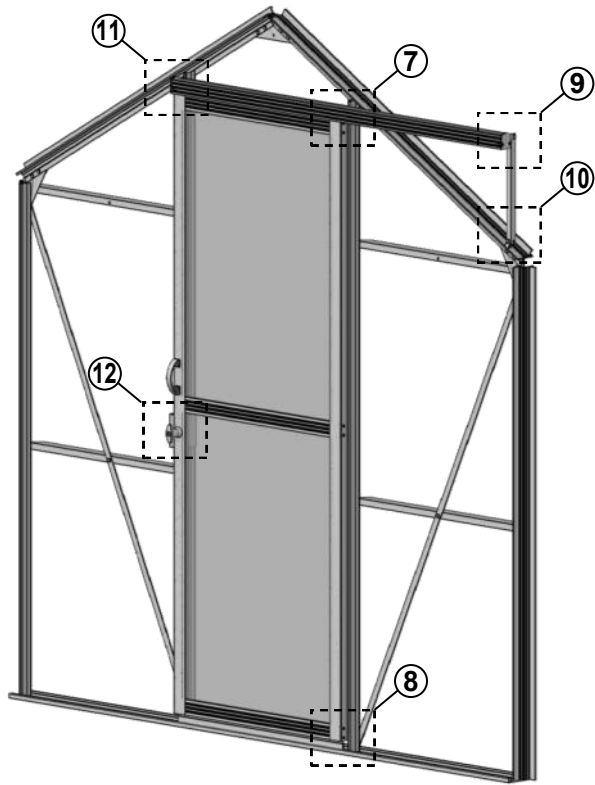


Dörr

														
#	7058	7059	7061	7062	7063	7064	7065	a1	a2	a5	a20	m10	G-p5	FLUFF
Mått	1938	1938	715	715	715	350	-	M6x10	M6	Φ3.5x19	-	-	-	1938
Antal	1	1	1	1	1	1	1	10	10	16	10	2	2	2

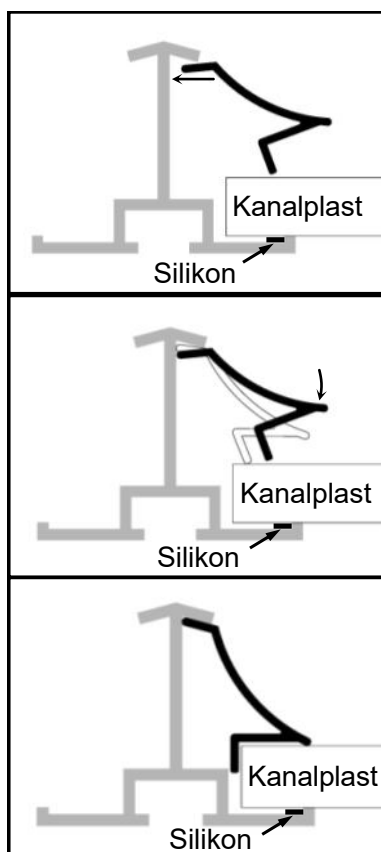
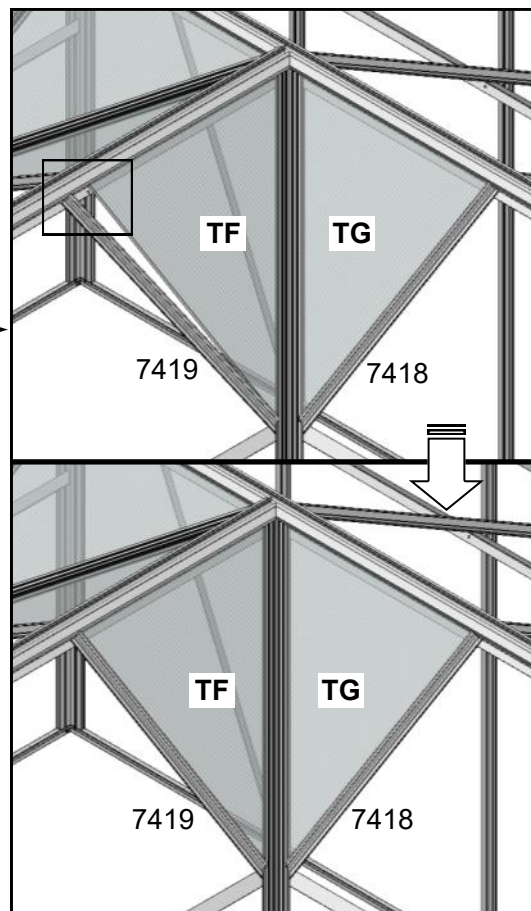
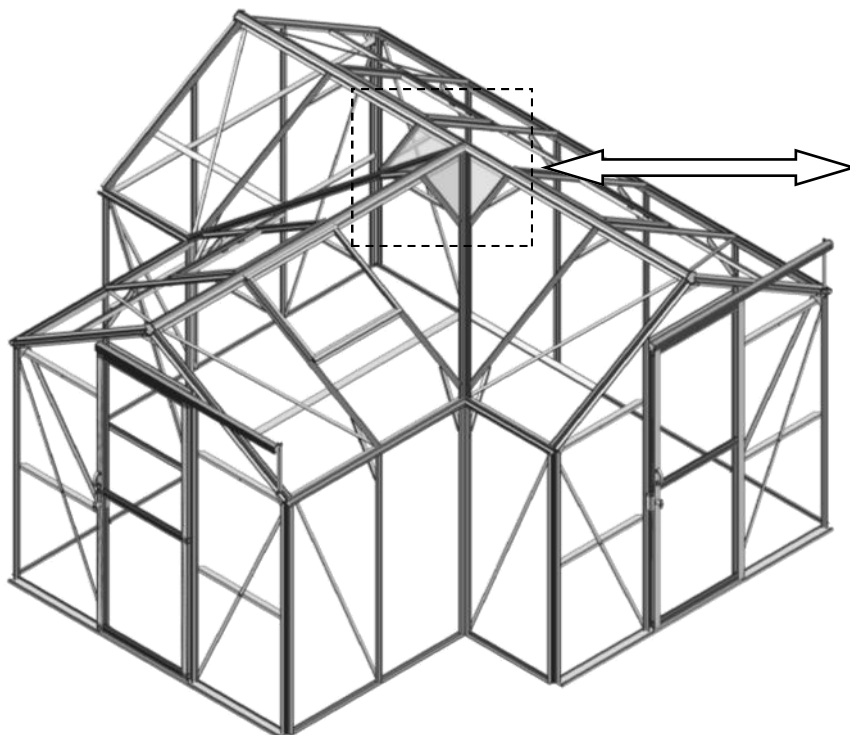


Dörr



Kanalplastskivor

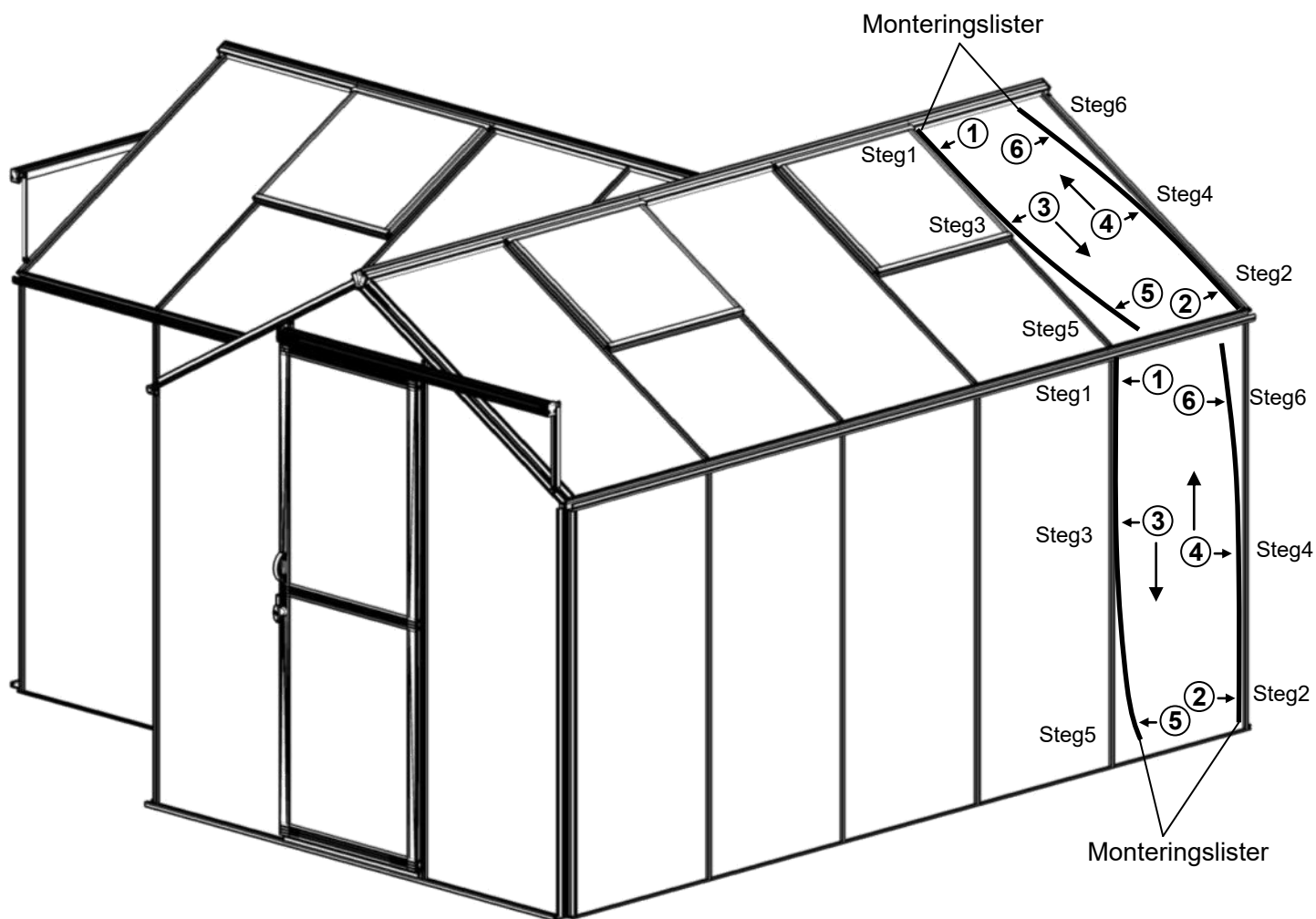
Not.:
lätta på #7418 & #7419 då kanalplast "TF"
& "TG" skall monteras in i profilspåret.



Montering av kanalplast.

1. Endast transparent neutralhärdande silikon får användas då skivorna monteras. Lägg en tunn silikonsträng på aluminiumprofilerna som skivorna pressas fast i innan monteringslisten trycks på plats.
2. Kanalplasten är UV-behandlad på en sida <long life> och måste därför vändas så att den sida som har opalvit skyddsfilm med text vänds utåt.
3. Kanalplastskivornas mått och silikonet har utvecklats med beräkning för expansion p.g.a. temperaturvariationer med 0,7 cm/meter <-20°C / +40°C >.
4. Kanalplastskivorna får inte komma i kontakt med marken. Lägg dem på en kartong eller liknande material under byggnationen.

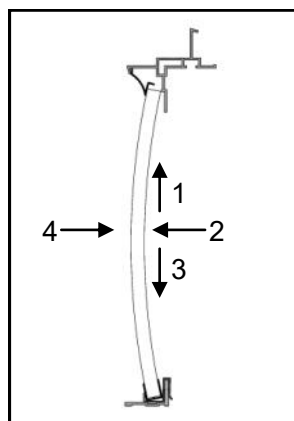
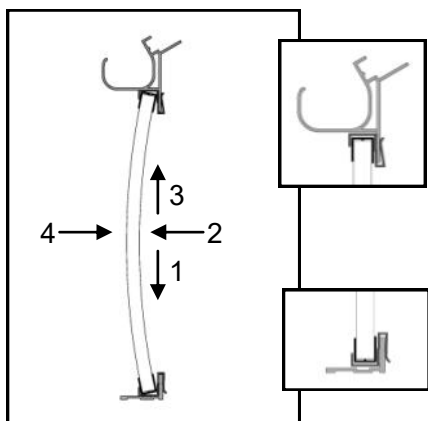
Monteringslister



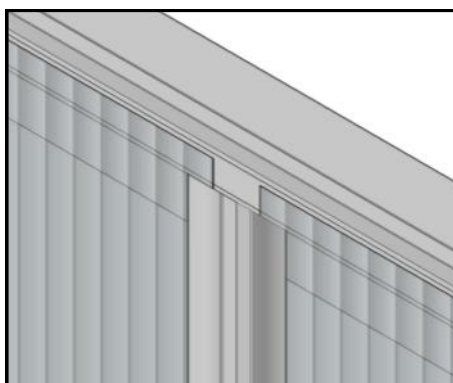
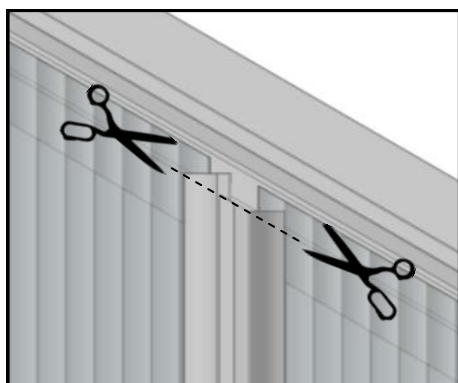
O.B.S.

Listerna monteras parvis och trycks på plats från både topp och botten samtidigt i stegvis ordning enligt stegen som visas ovan.

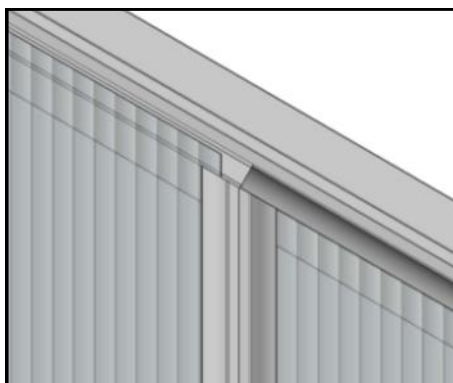
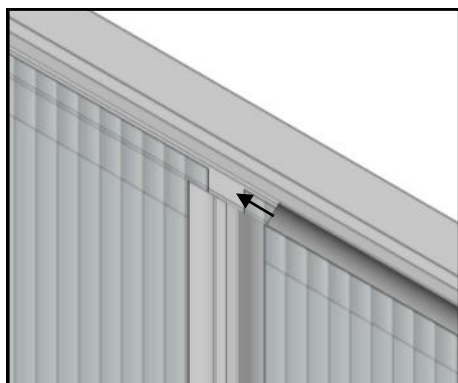
Om du tar en list i sänder kommer du märka att det finns för lite plats när nästa list monteras och de går då extremt trögt att få på plats.



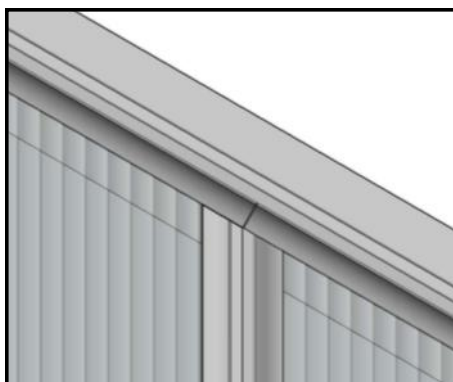
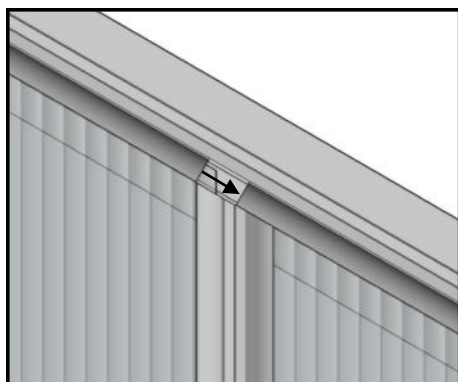
Monteringslister



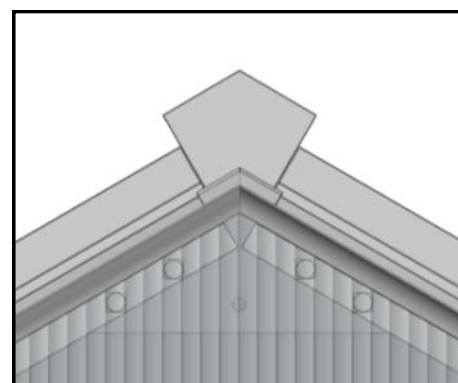
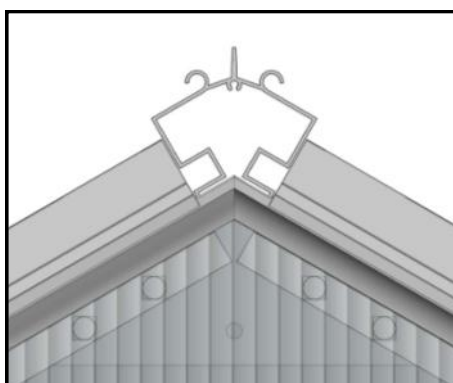
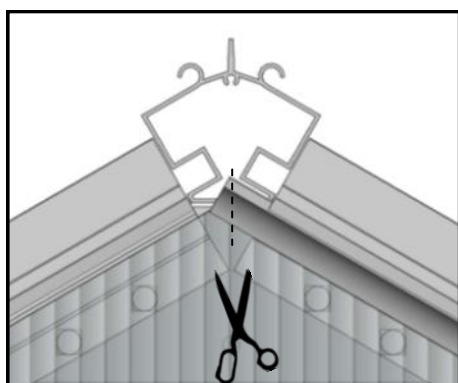
Snedklipp listerna enligt bilden så att det blir samma vinkel som på alu.profilen.



Skjut listerna "s" i mellanrummet i alu.profilen.

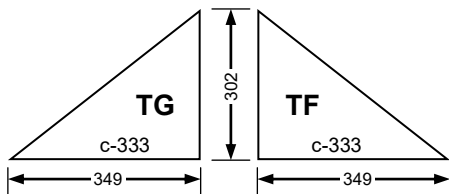
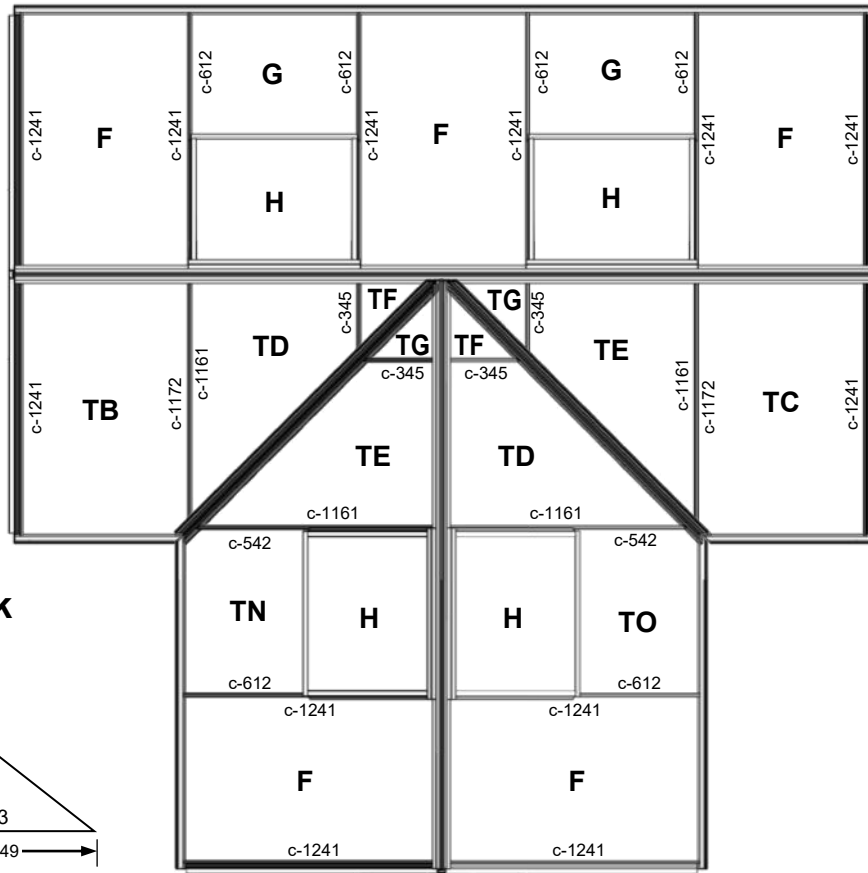



Två "s" lister skjuts ihop så att det inte blir någon glipa mellan dem.




Snedklipp listerna i rätt vinkel så att de möts i växthusets topp utan glipa.

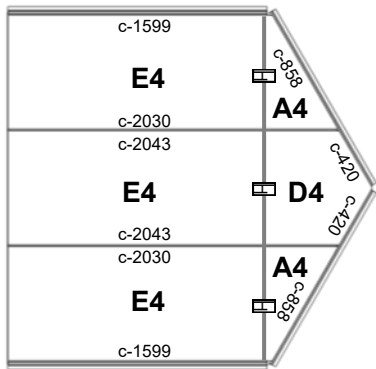
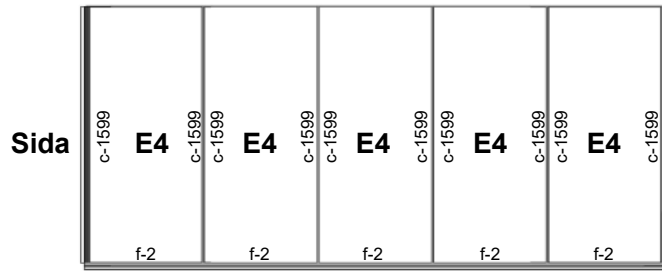
10mm Kanalplastskivor



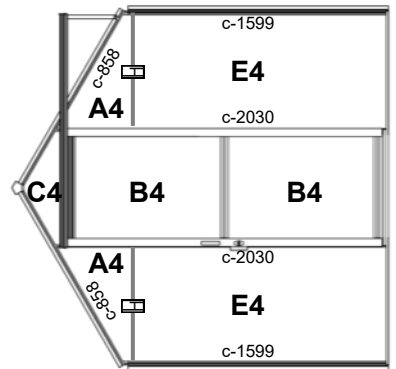
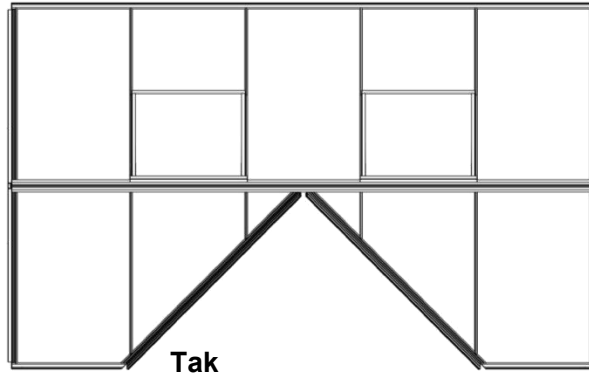
#	Mått	Antal
F	700 x 1252	5
G	700 x 624	2
H	680 x 605	4
TB	700 (652) x 1252 / 1197	1
TC	700 (652) x 1252 / 1197	1
TD	700 x 1177 / 369	2
TE	700 x 1177 / 369	2
TF	302 x 349 / 0	2
TG	302 x 349 / 0	2
TN	700 (652) x 624 / 569	1
TO	700 (652) x 624 / 569	1
		6

		DWG	Lengd	Antal
Tak	c		333	4
			345	4
			542	2
			612	6
			1161	4
			1172	2
			1241	12

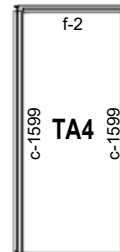
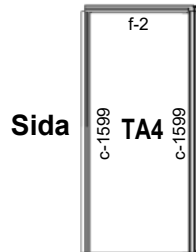
4mm Glas



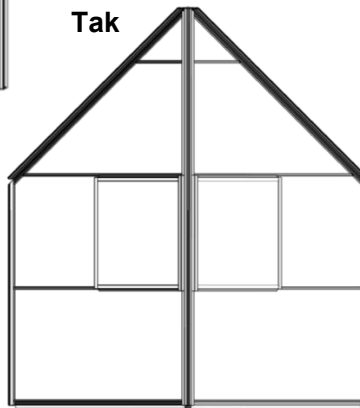
Bak



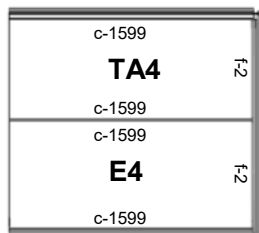
Fram



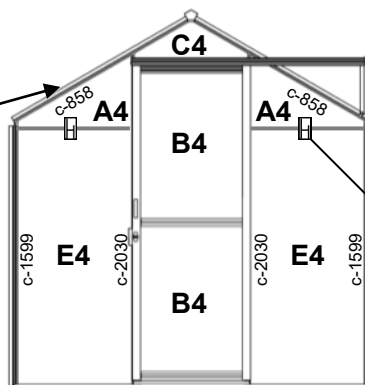
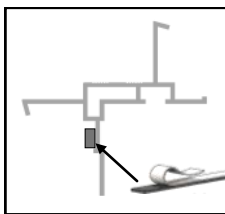
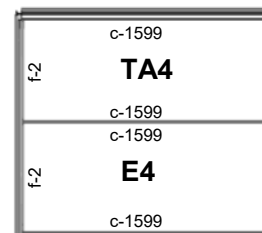
Sida



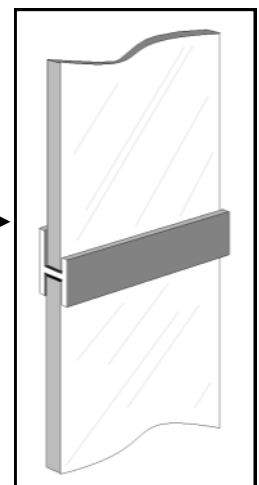
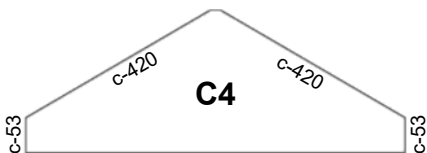
Sida




Sida




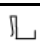


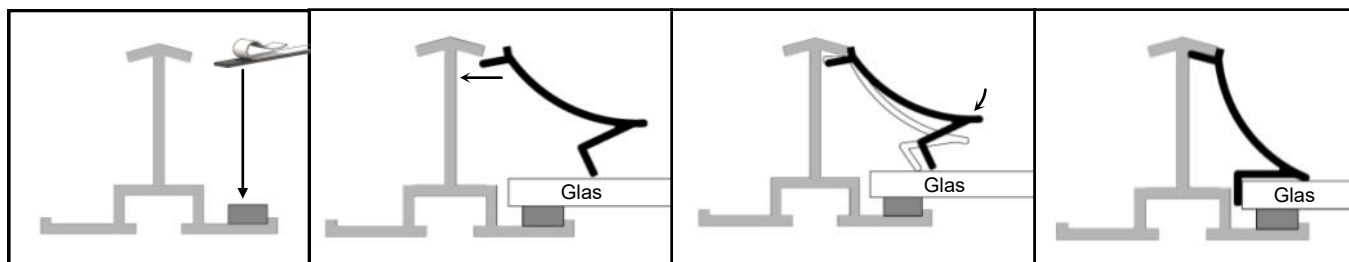
Fram



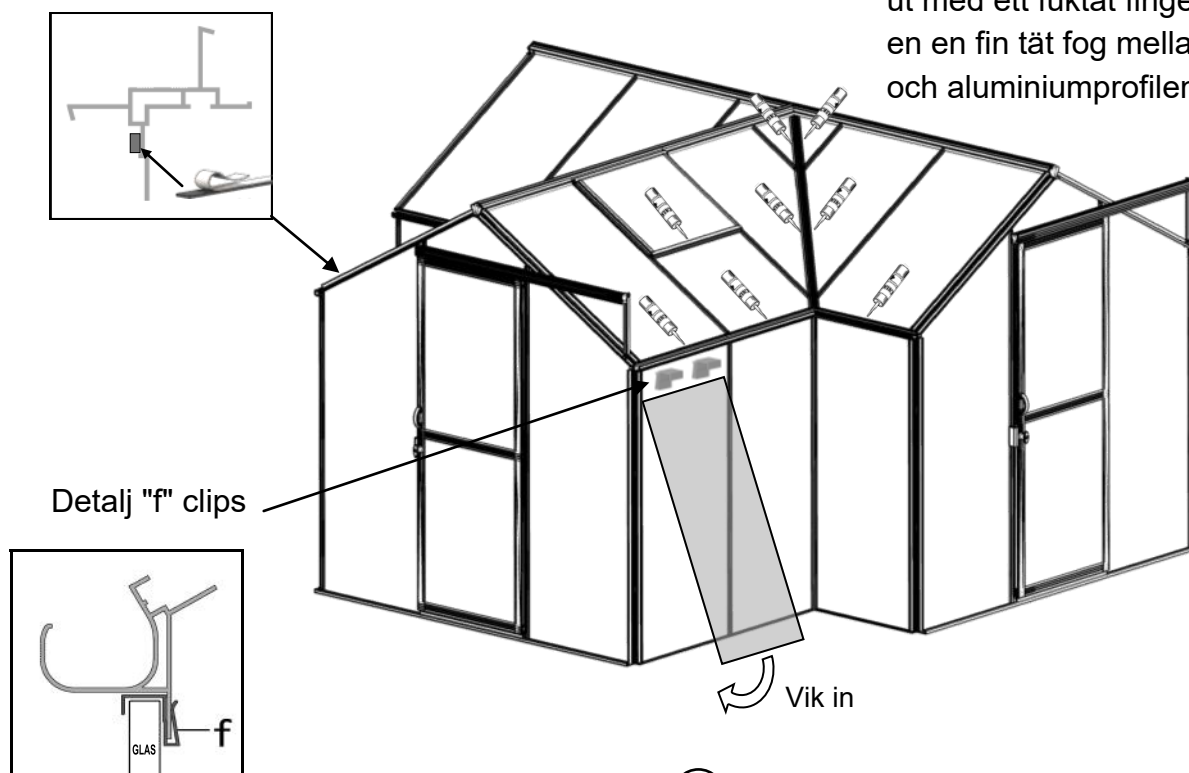
4mm Glas

#	Mått	Antal
A4	700 x 35 / 438	6
B4	650 x 933	4
C4	700 (14) x 61 / 260 / 61	2
D4	700 (14) x 448 / 647 / 448	1
E4	700 x 1597	14
TA4	653 x 1597	4
H	678	7
	5 meter	14 rullar

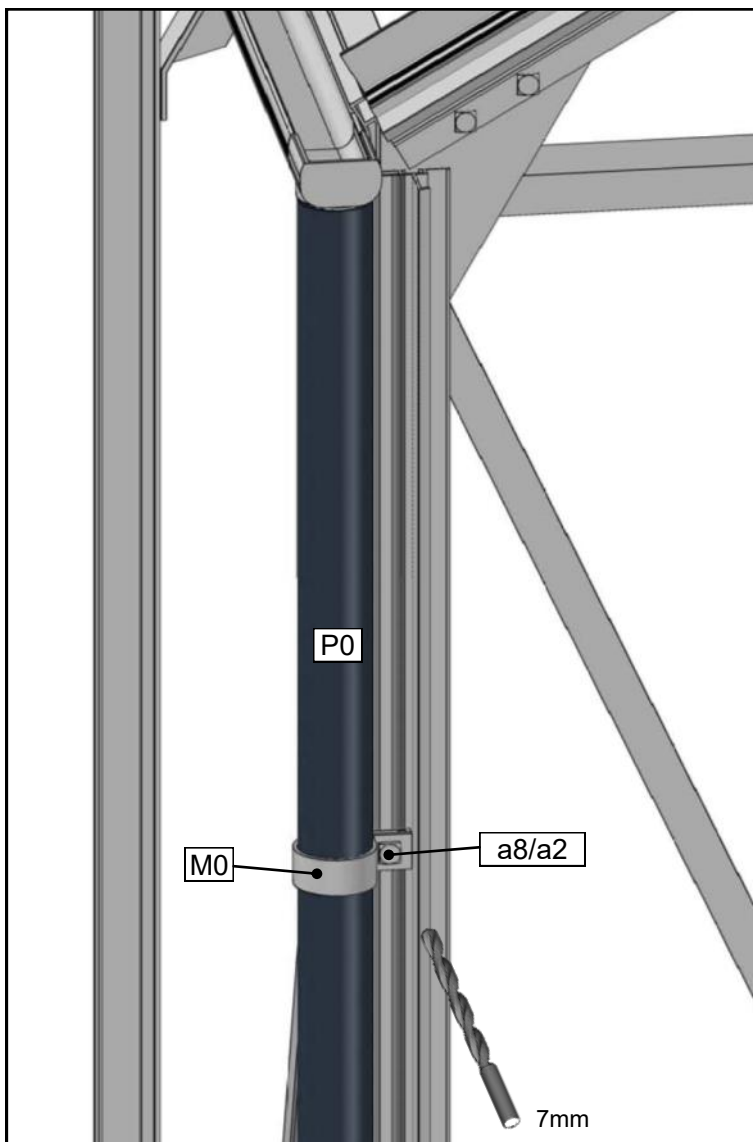
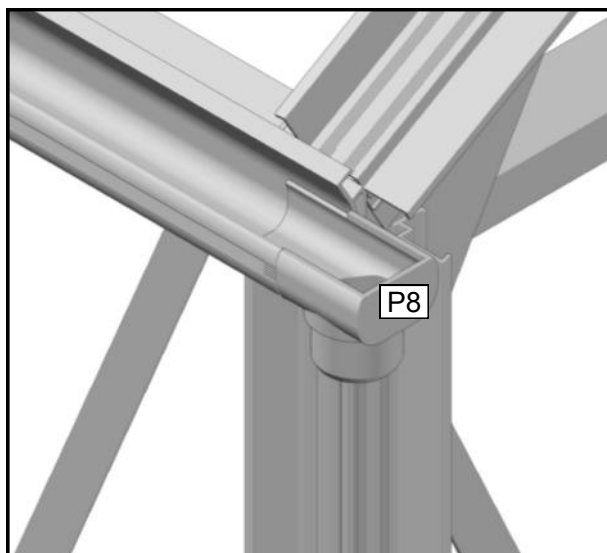
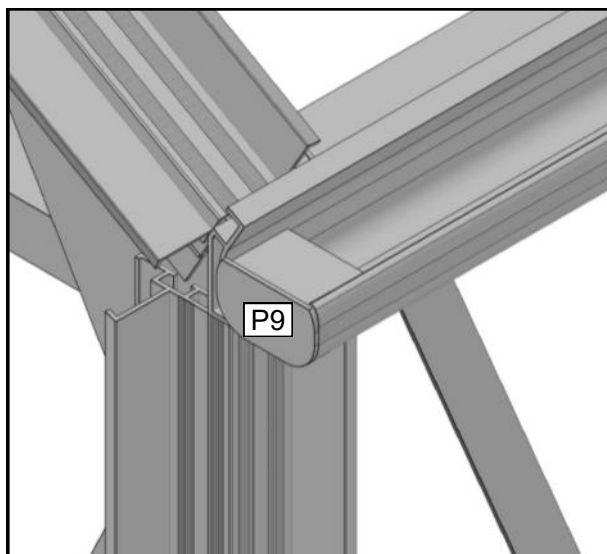
		DWG	Lengd	Antal
Gavel Fram	c		53	4
			420	4
			858	4
			2030	4
Gavel Bak	c		420	2
			858	2
			1599	2
			2030	2
			2043	2
Sido vägg	c		1599	22
	f		16	22



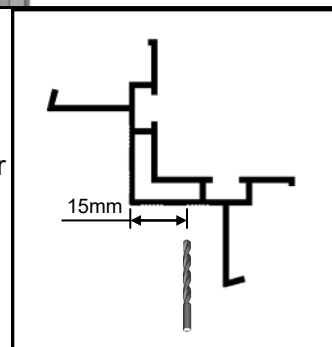
lägg en tun sträng silikon som stryks ut med ett fuktat finger så att det blir en fin tät fog mellan kanalplasten och aluminiumprofilen.



Stuprör



1. För bättre tätning kan du lägga silikon längst ut på insidan av hängrännan innan du trycker dit utlopp "P8" eller stopp "P9" beslaget.
2. Borra ett 7mm hål på ett avstånd av 15mm från kanten använd skruv och mutter för att fästa stupröret och klämman i växthusets hörnprofil.
3. Tryck fast 45 graders vinkeln på stupröret för att rikta vattenflödet till t.ex. ett uppsamlingskärl.
4. Du kan kapa stuprören själv med en bågfil till den längd du önskar.



#	P8	P9	M0	P1	P0	a8	a2	a20
mm					1500	M6x16	M6	-
Antal	3	3	3	3	3	3	3	3