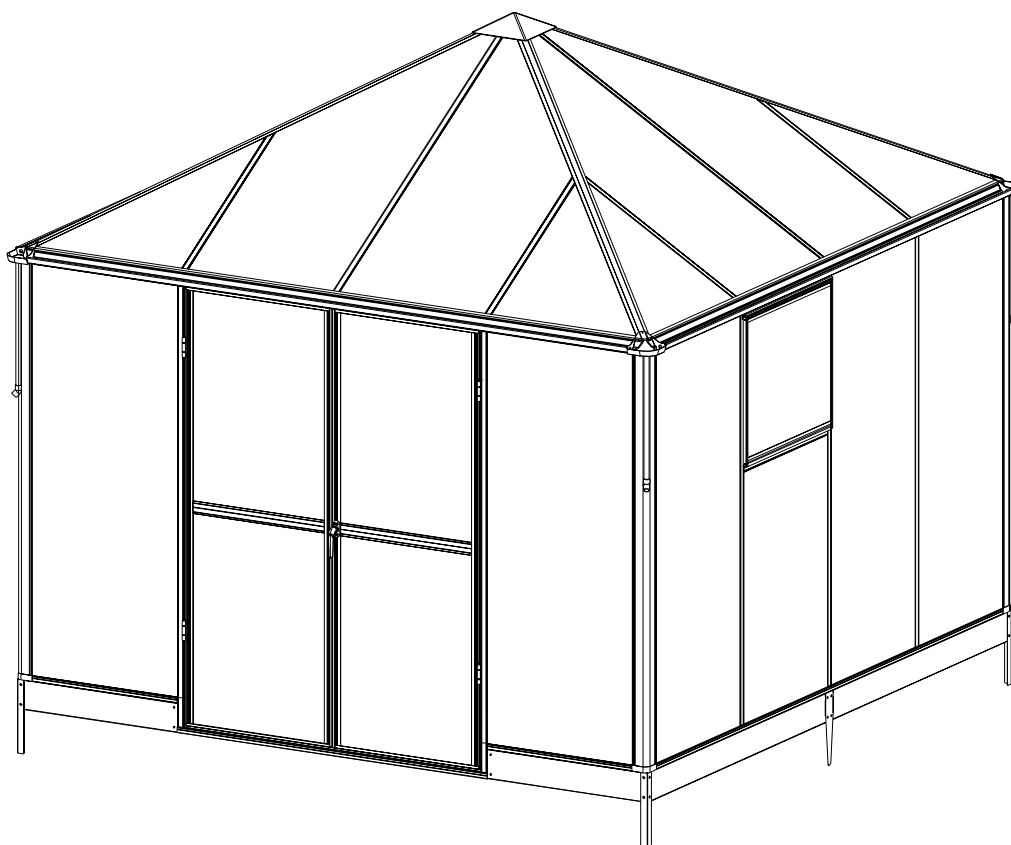




Hobbyväxthus Sverige AB

# Monteringsanvisning Valma ( 04



**Valma ( 04 (LxBxH): & \* x286x268cm**

	SIDA
VIKTIG INFORMATION	3
FÖRPACKNINGARNAS INNEHÅLL	4-6
MONTERING AV DÖRRAR	7-10
MONTERING AV VENTILATIONSFÖNSTER	11-13
MONTERING AV SOCKEL	14-16
MONTERING AV VÄXTHUSETS VÄGGAR	17-22
FASTSÄTTNING AV VENTILATIONSFÖNSTER	23
MONTERING AV TAK	24-27
FASTSÄTTNING AV DÖRRAR	28
MONTERING AV STUPRÖR	29

## **VIKTIG INFORMATION**

### **VÄXTHUSPLACERING**

Växthuset skall placeras på en plan och jämn plats som är skyddad från starka vindar. Platsen skall vara där växthuset får maximalt med sol och inte skuggas av träd eller buskar. Växthuset bör inte placeras under överhängande grenar som kan orsaka nedsmutsning och där risk finns att något trillar ner på växthuset.

### **MEDFÖLJANDE GUMMILIST J107**

Gummilisten J107 skall bara användas på de partier som har glas, om det är kanalplast där skall ingen list användas.



### **VID MONTERING**

- Vi rekommenderar att minst två personer hjälps åt vid montering och i vissa moment underlättar det om man är fler.
- Använd alltid handskar och skor då vissa delar har vassa kanter.
- Lägg ut delarna på ett mjukt underlag för att undvika skador.
- Tänk på att inte montera växthuset då det är blåsigt.
- Några verktyg medföljer men du behöver ha vissa själv t.ex. borrar, bormaskin, trappstege, vattenpass, måttband, silikon mm. Silikonet skall vara transparent och måste vara neutralhärdande för att inte skada kanalplasten.

### **UNDERHÅLL**

Rengör växthuset varje vår med varmt vatten och desinfektionsmedel för att avlägsna alger och annan smuts som uppstår. Starka rengöringsmedel eller de som innehåller slipmedel får ej användas.

### **VINTERSÄKRING**

Håll växthuset tak fritt från större snömängder och säkerställ att dörrar och vädringsfönster är ordentligt stängda. Innan vintern kan taket med fördel stöttas inifrån med t.ex. träregel 45x95mm under taknock för ökad snötålighet.

### **ÖVRIG UPPLYSNING**

Växthus är inte en helt vattentät konstruktion och det kan även bildas kondensdropp. Använd därför material och möbler som tål väta och fukt. Vi rekommenderar möbler för utomhusbruk. Om du har textilier som du är rädd om så bör du plocka in dem vid regnväder och när det är kyligt ute. Vi rekommenderar även ett underlag som är självdränerande och tål väta.

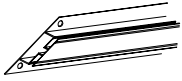
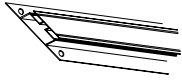


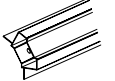
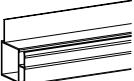

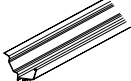

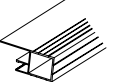

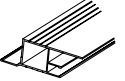

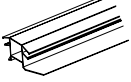
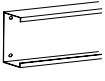

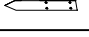

	Bild	Nr	Ant.
1		L02D	2
			2
2		L02E	2
			2
3		L02G	1
		L02H	1
4		L05A	3
5		L07A	2
			2
6		L08A	3
		L08F	1
7		L08D	1
		L08E	1
8		L09A	2
			2
9		L15A	4
10		L16A	2
11		L17	2
12		L18A	1
		L18B	1
11		L25	4
12		L30	2
			2

Bild	Nr	Ant.
	A1	6
	B1	2
	D306	4
	D307	3
	D330	2

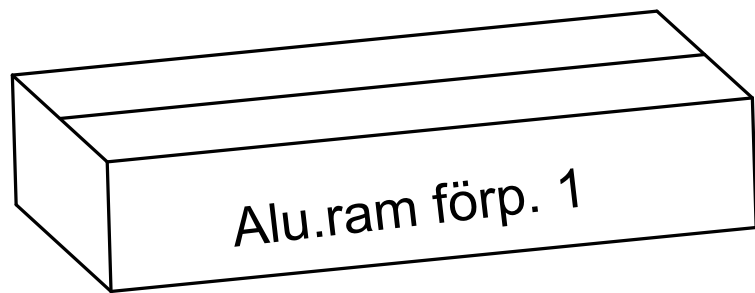


	Bild	Nr	Ant.
1		L01A	2
		L01B	1
		L01C	1
2		L02A	3
			2
3		L02B	2
			2
4		L02F	4
5		L04A	2
6		L05B	4
7		L05C	2
8		L11B	2
		L12A	2
11		L19	4
9		L20	2
10		L21	2

	Bild	Nr	Ant.
		A03	2
		A51	4
		A79	2
		D05	17
		D47	1
		D114	16
		D170	1
		D408	1
		H152	1
		J92	4
		J93	4
		A99	4
		J174	
		A100	4
		J175	
		J177	4

	Bild	Nr	Ant.
		S01	32
		M6X12	
		S20	132
		M5X10	
		S26	42
		M5X12	
		S28	4
		M4X10	
		S69	16
		M6X60	
		S76	2
		M4X32	
		M01	32
		M6	
		M02	4
		M4	
		M06	2
		M8	
		M08	140
		M5	
		Z02	26
		Ø4X16D	
		Z08	4
		M4.2X16	
		Z17	8
		M4.8X16	

Medföljand verktyg:

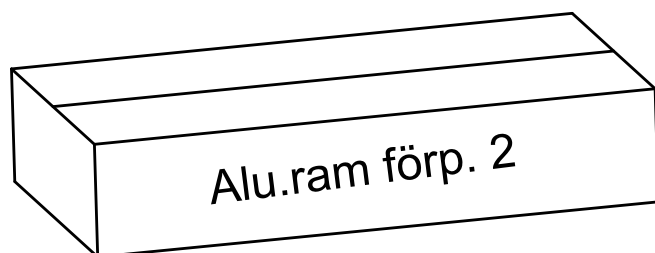
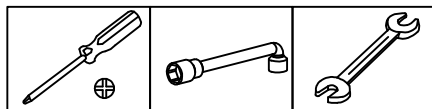
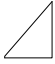
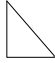

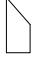






Bild	Nr	Ant.
	Y1	4
	Y2	4
	Y3	4
	Y4	4
	Y6	12
	Y7	2
	Y10	2
	Y11	4

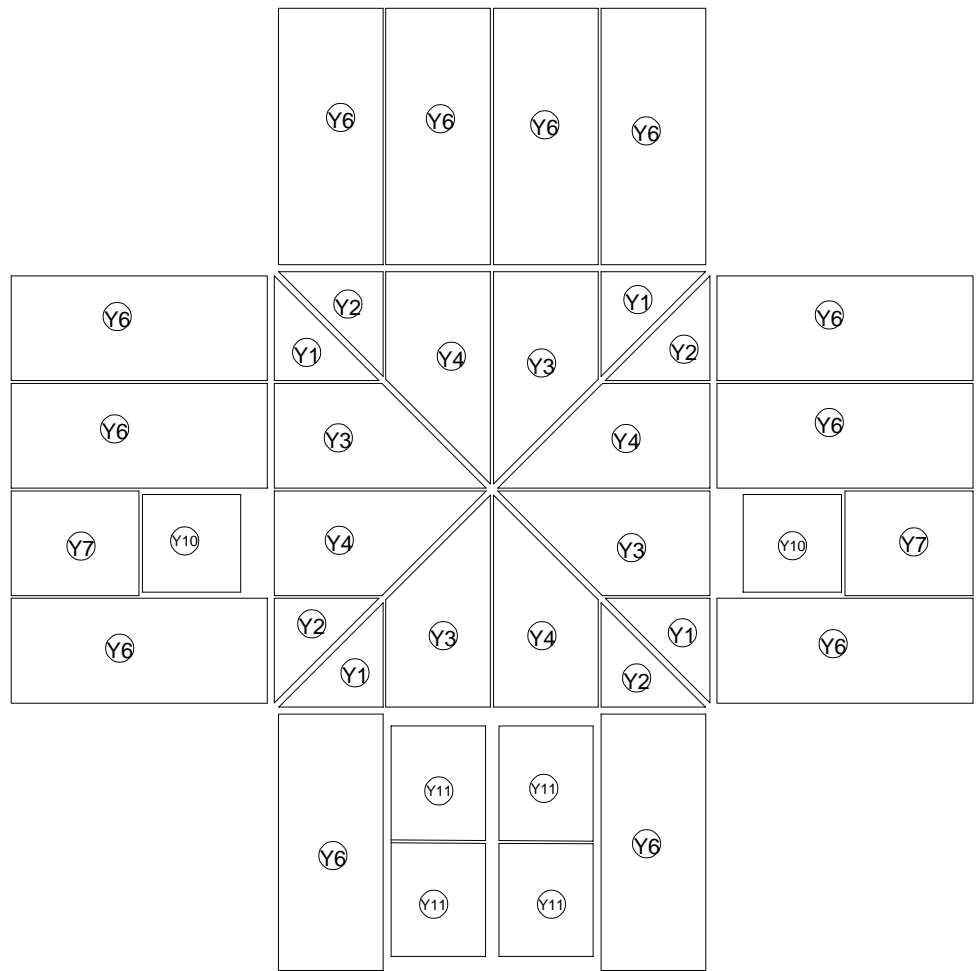
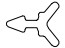


Bild	Nr	Ant.
	J107	76M

Gummitätning  
(Endast för glas)

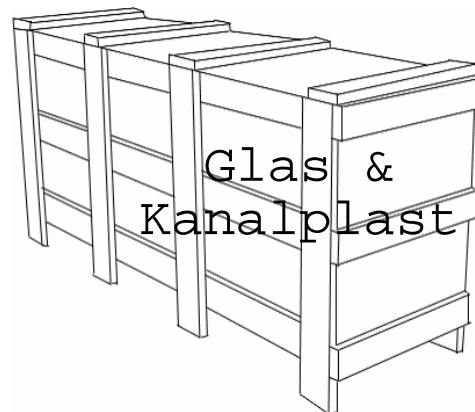

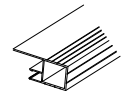

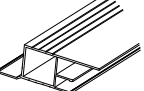


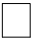
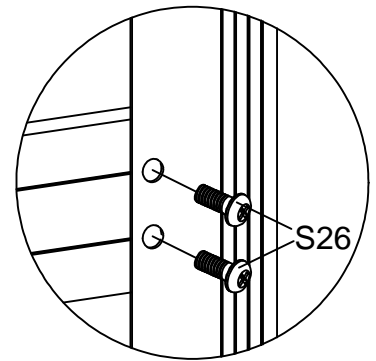
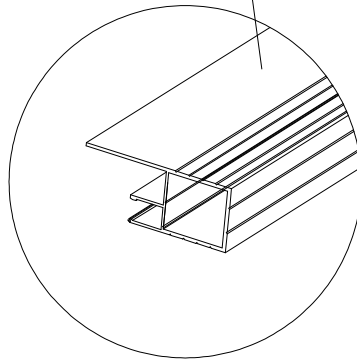
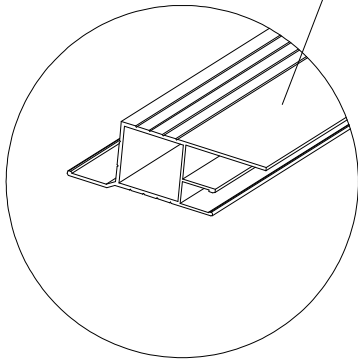
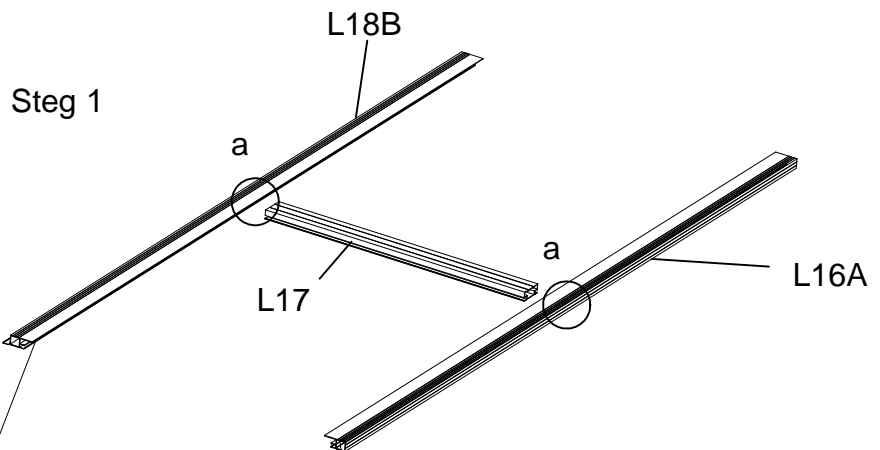
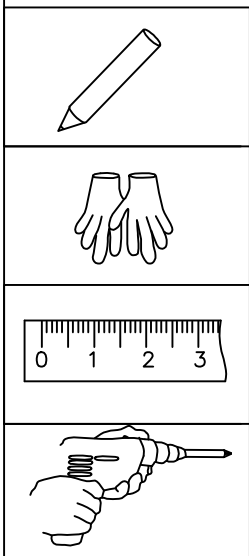
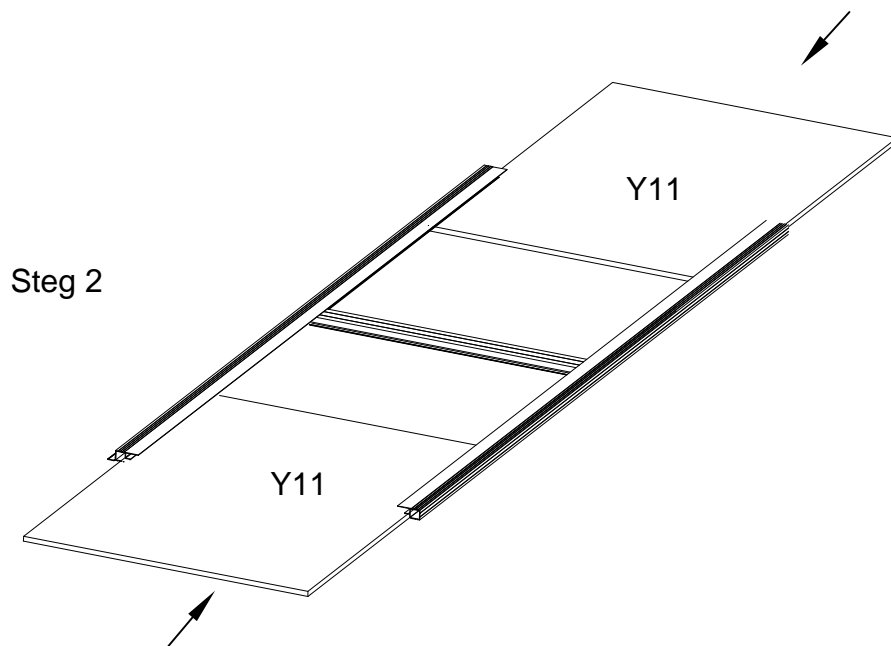


Bild	Nr	Ant.
	L15A	2
	L16A	1
	L17	1
	L18B	1
	S26 M5X12	8
	M08 M5	4
	Y11	2

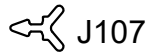
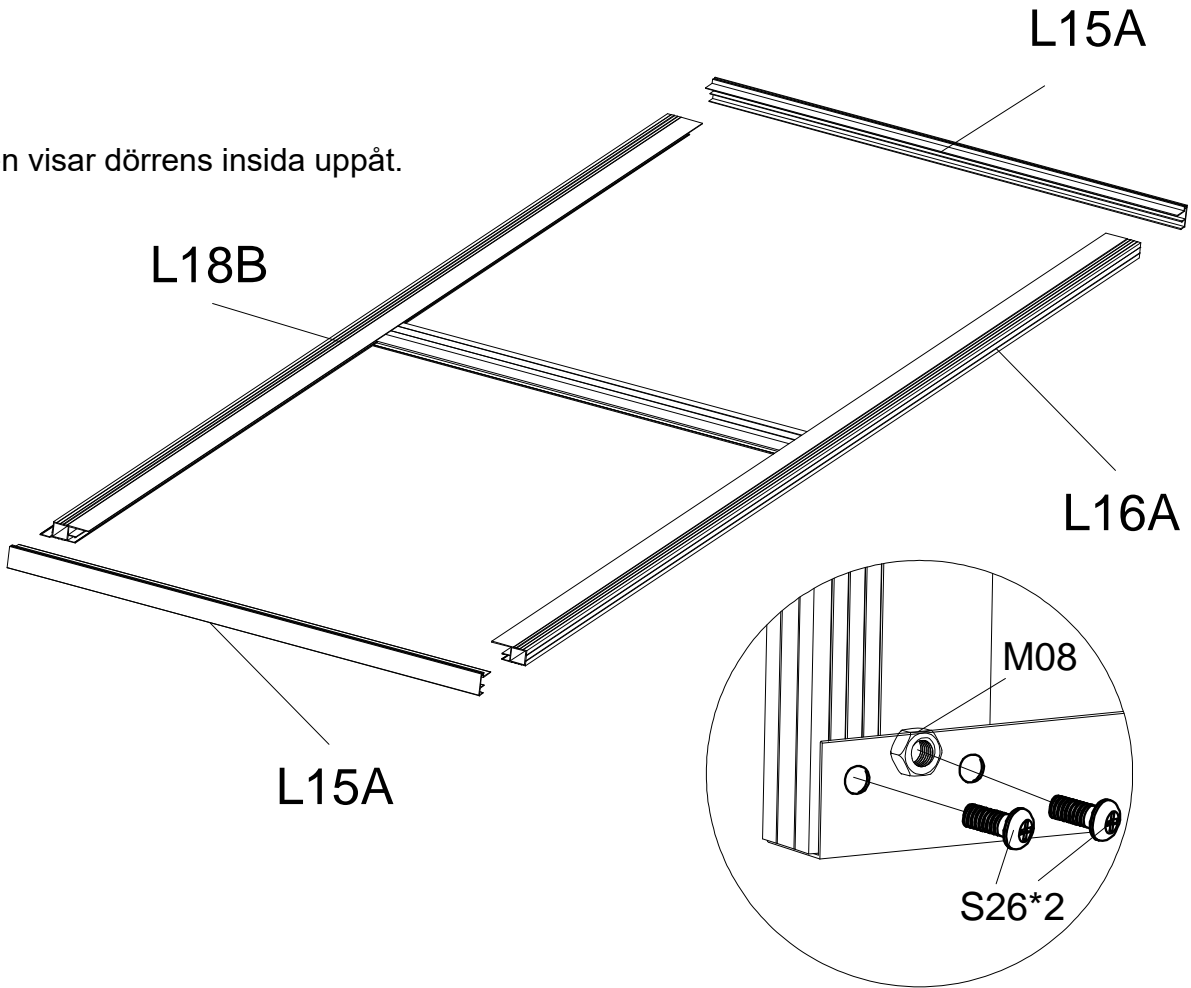
# Vänster dörr



**!** ! VIKTIGT, var uppmärksam på profilernas riktning.



Bilden visar dörrens insida uppåt.



Då dörren är färdigmonterad pressas gummilist J107 in på dörrens utsida mellan glaset och aluminiumprofilen för att fylla upp mellanrummet.

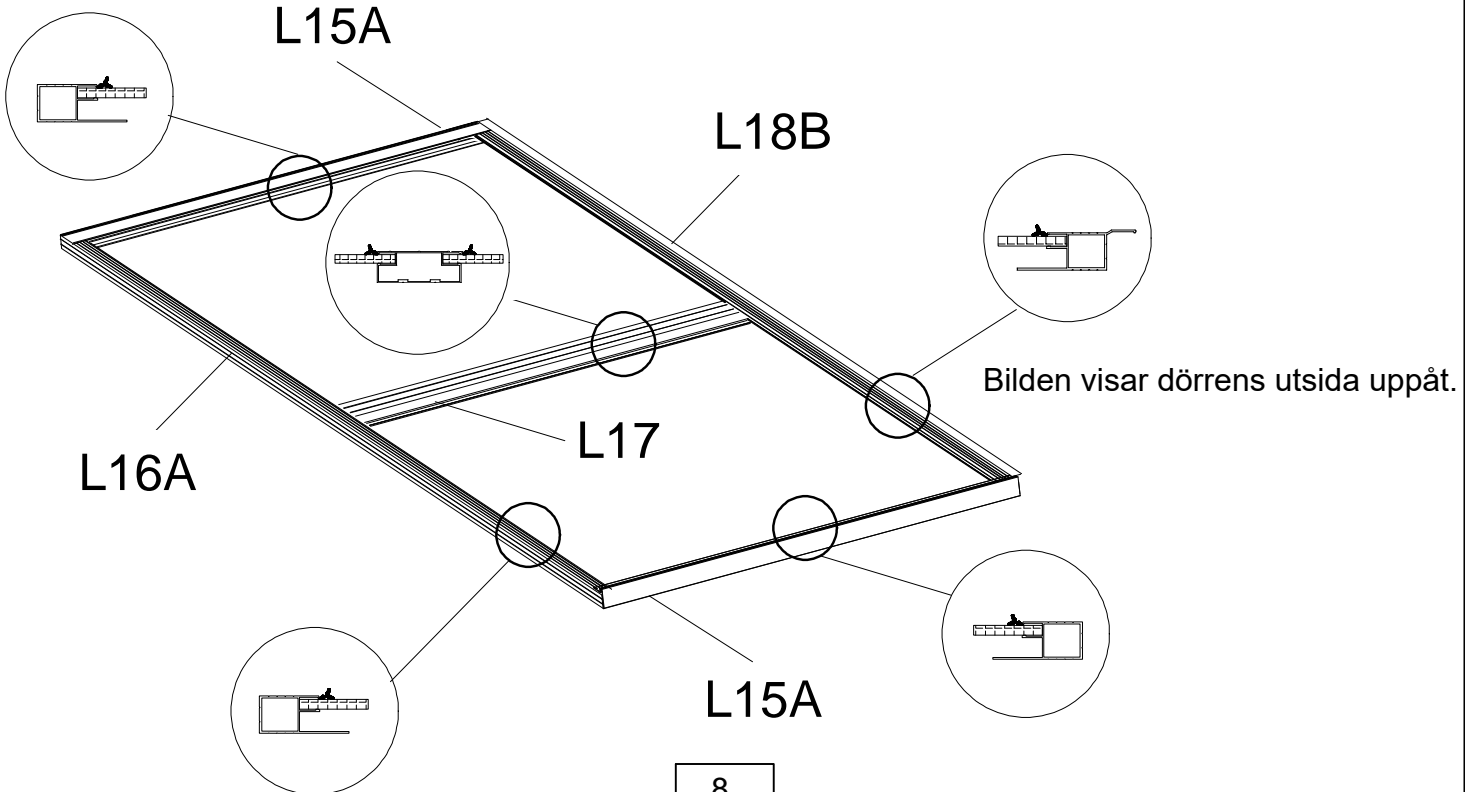
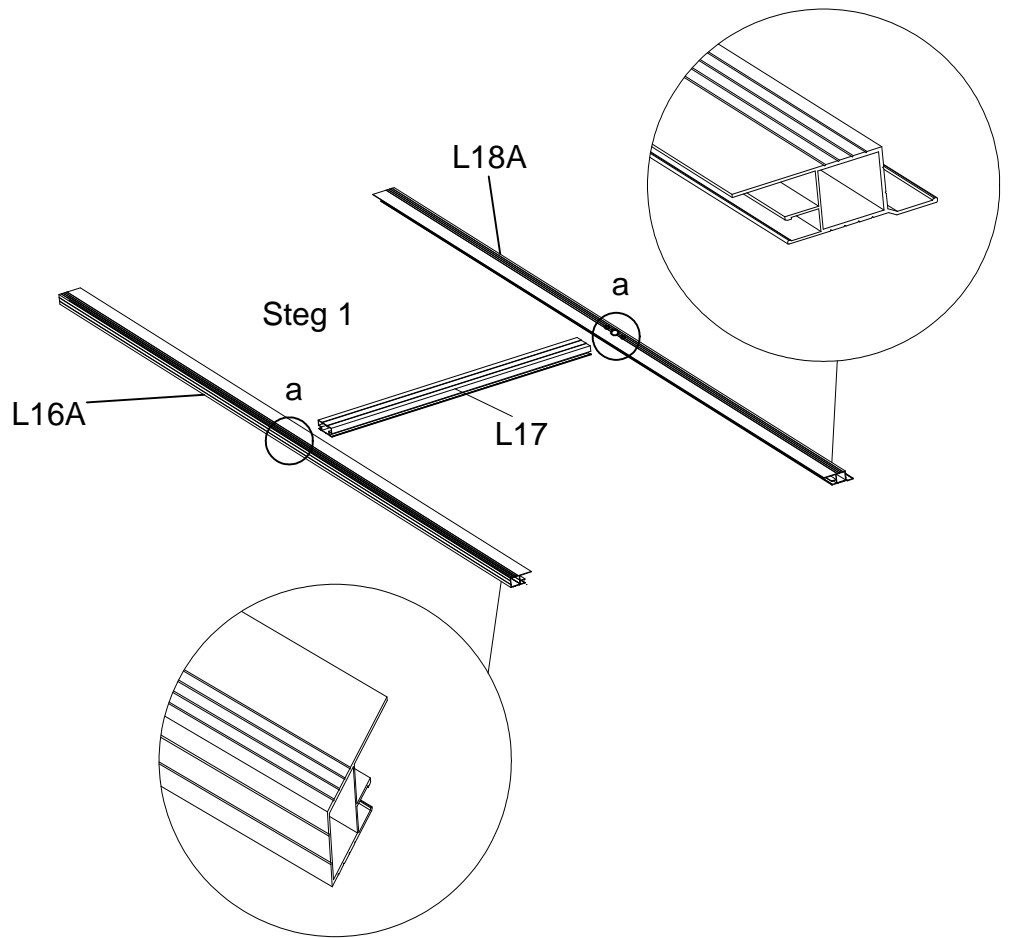


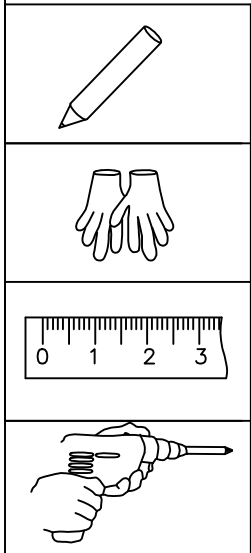
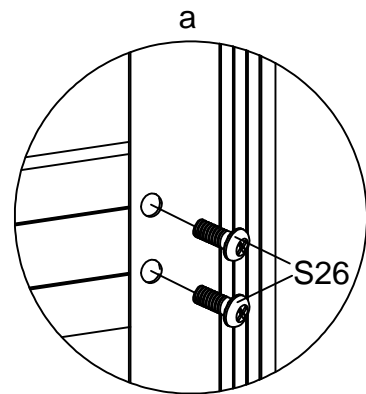
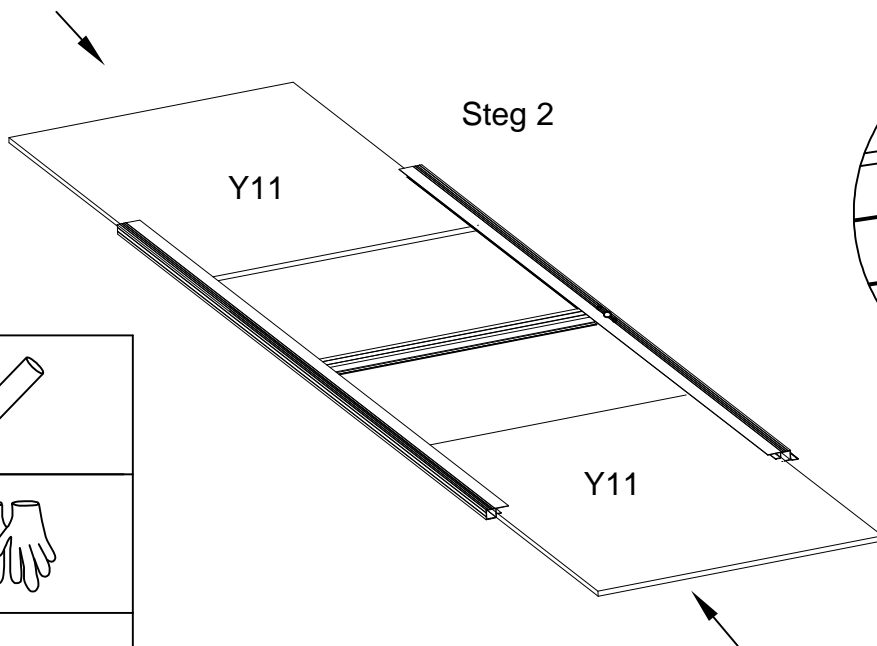


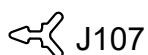
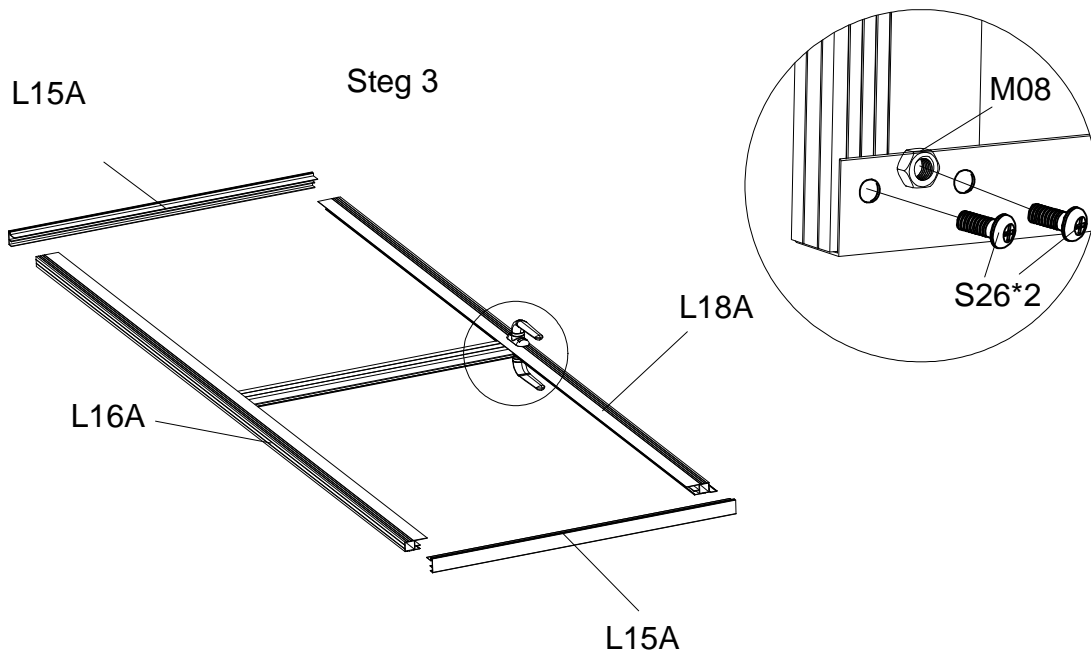
Bild	Nr	Ant.
	L15A	2
	L16A	1
	L17	1
	L18A	1
	H152	1
	D47	1
	S26 M5X12	8
	S76 M4X32	2
	M08	4
	M5	
	Y11	2

# Höger dörr



**! VIKTIGT, var uppmärksam på profilernas riktning.**

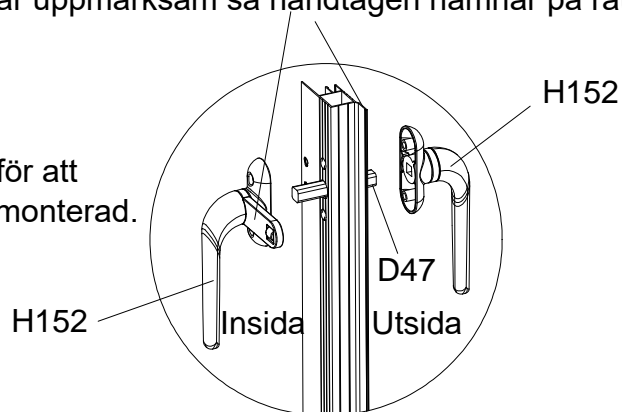




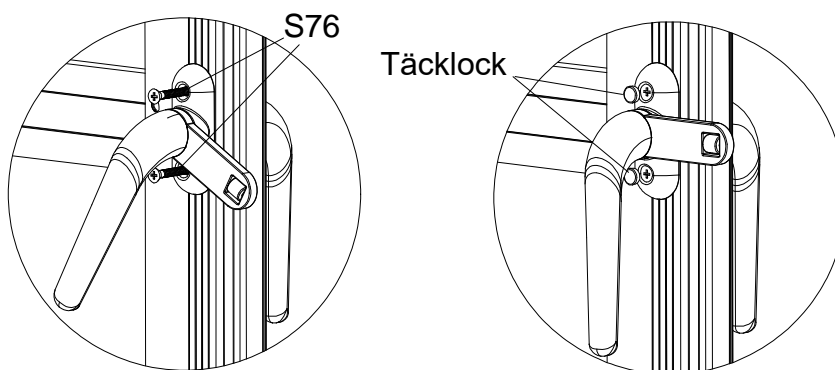
Då dörren är färdigmonterad pressas gummilist J107 in på dörrens utsida på samma sätt som gjorts tidigare på den vänstra dörren.

Var uppmärksam så handtagen hamnar på rätt sida.

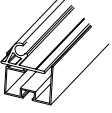
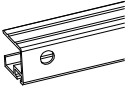

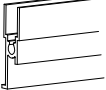





Placera H152 & D47 enligt bilden och använd S76 för att dörrehandtagen när vänster och höger dörr är färdigmonterad. Slutligen, sätt på de två täcklocken av plast.



Steg 4



# Ventilationsfenster x 2

Bild	Nr	Ant.
	L11B	2
	L12A	2
	L19	4
	L20	2
	L21	2
	Y10	2
	A79	2
	Z02 Ø4X16D	12
	S28 M4X10	4
	M02 M4	4

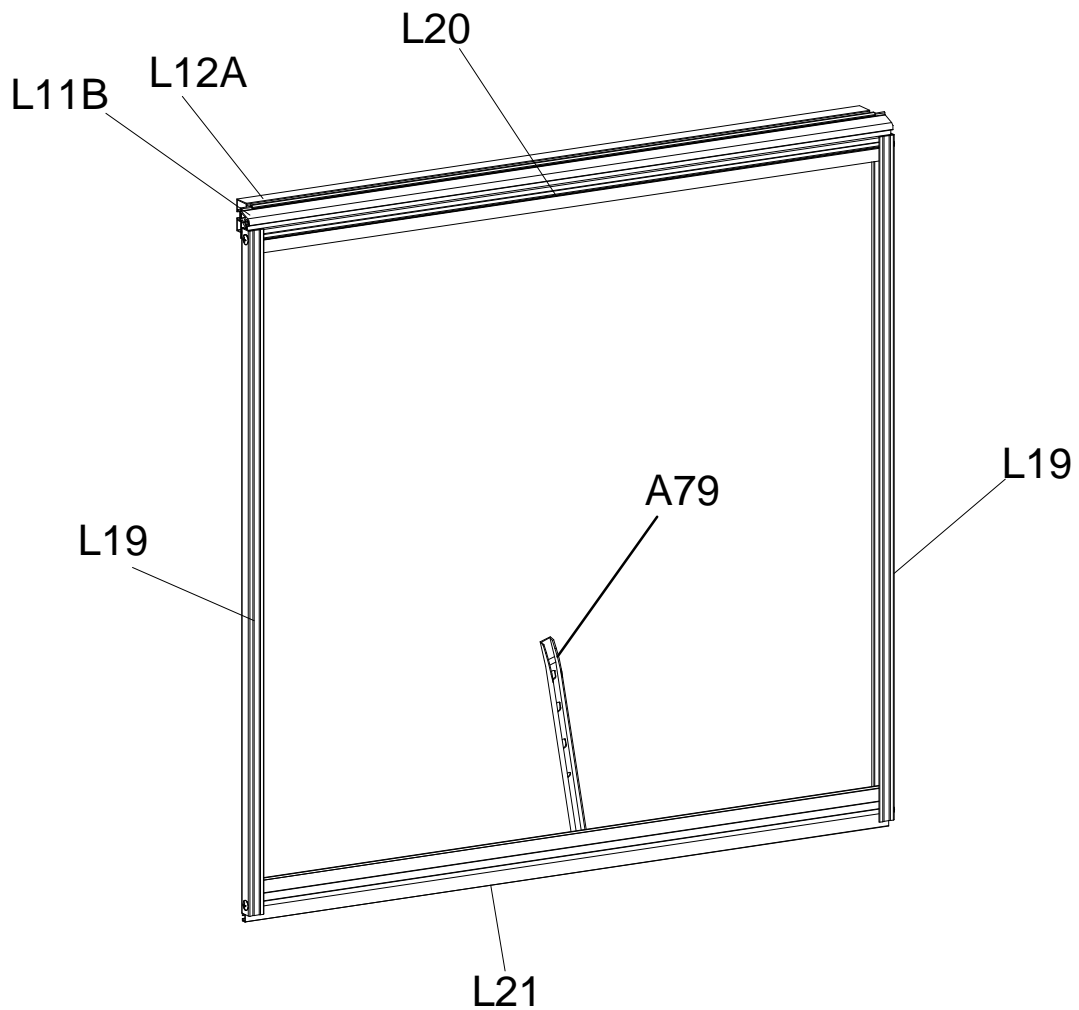
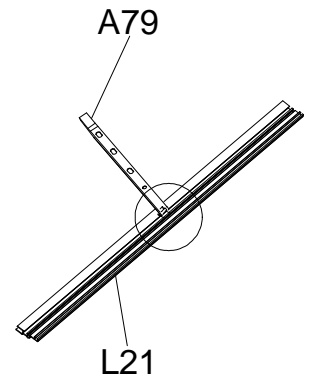
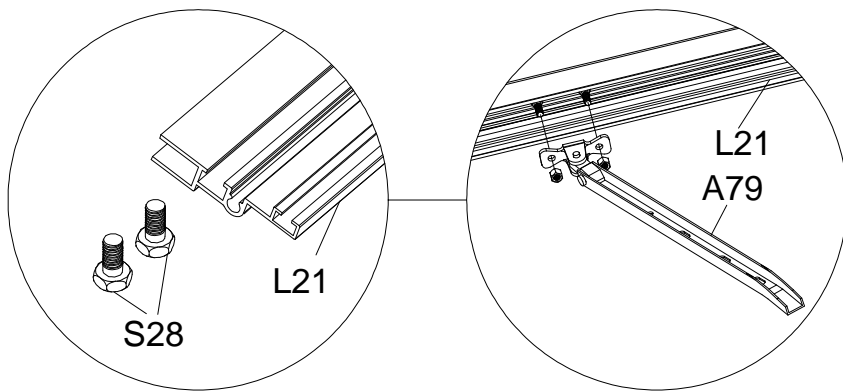


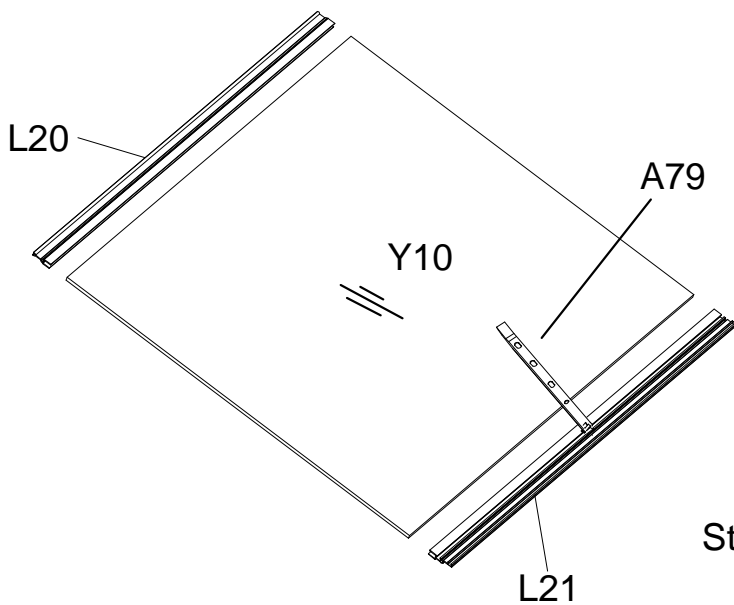
Bild	Nr	Ant.
	L11B	1
	L12A	1
	L19	2
	L20	1
	L21	1

Bild	Nr	Ant.
	Y10	1
	A79	1
	Z02	6
	Ø4X16D	
	S28	2
	M4X10	
	M02	2
	M4	

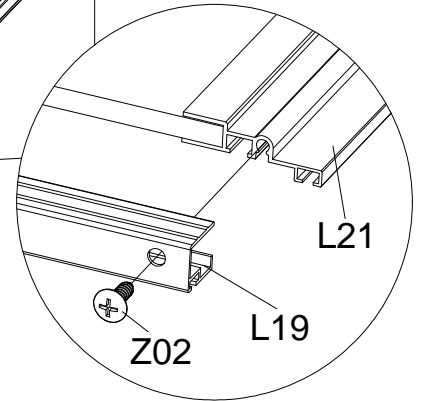
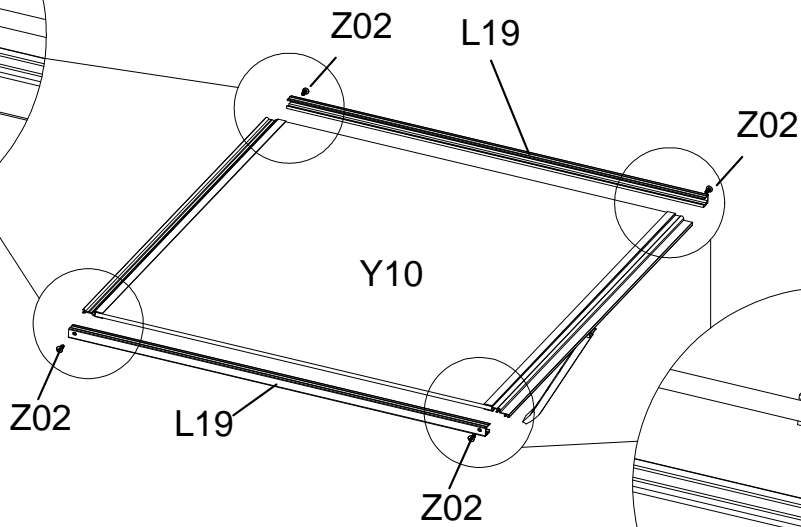
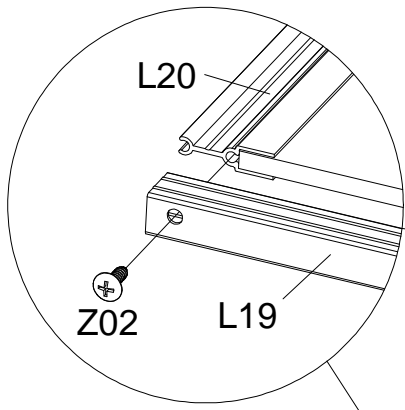
Steg 1



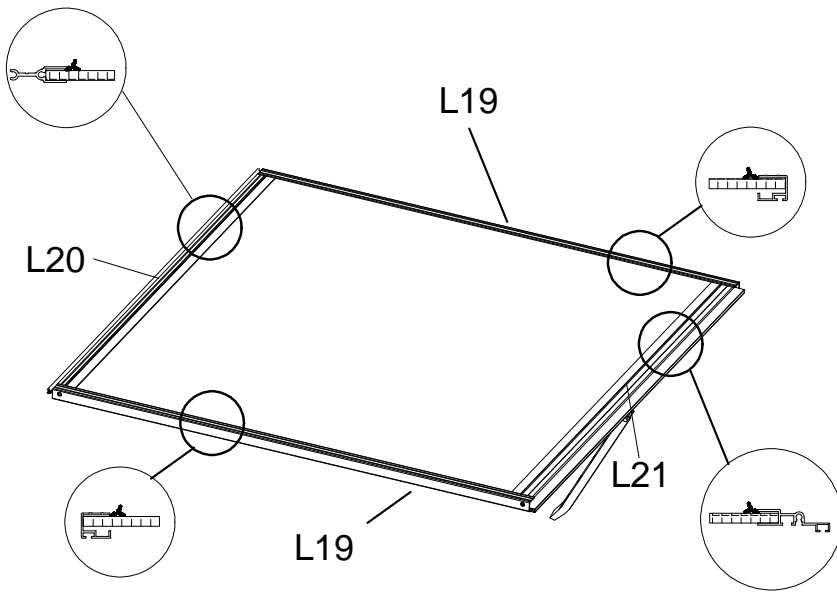
Installera öppningsstaget A79 på mitten av L21. Om ventilationsautomatik används (medföljer ej) behöver inte A79 monteras men samma skruvar S28 kan användas för att montera ventilationsautomatiken.



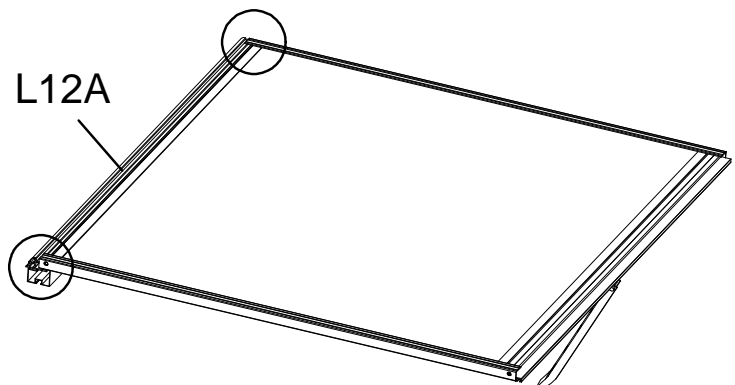
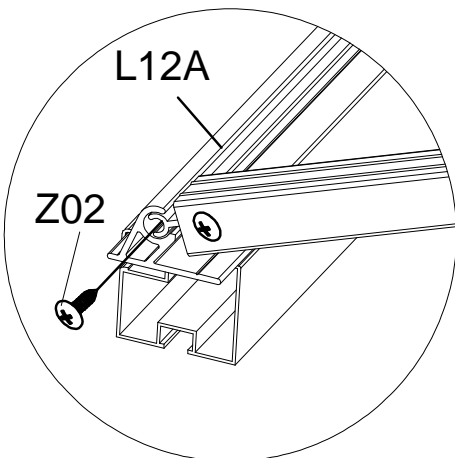
Steg 2



Steg 3



Då ventilationsfönstret är färdigmonterat pressas gummilist J107 in på fönstrets utsida mellan glaset och aluminiumprofilen för att fylla upp mellanrummet.

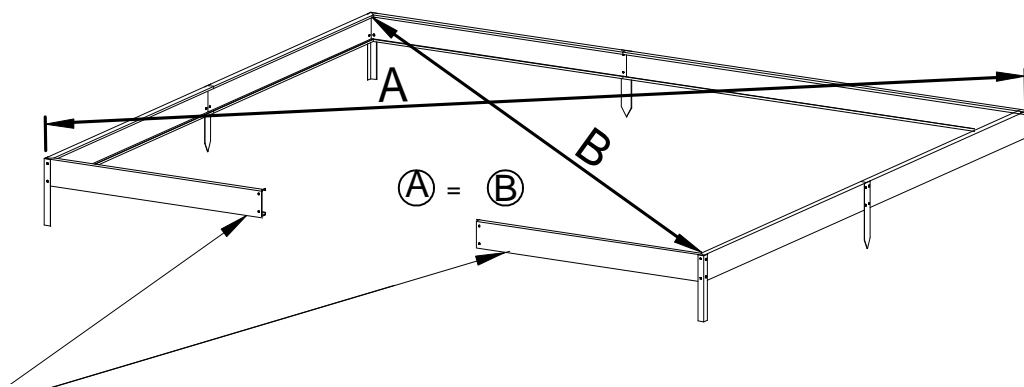


# MONTERING 5 J 'STÅLSOCKEL PÅ PLINTAR

## Vid montering och förankring av växthusets sockel.

- 1) Montera sockeln och placera den där växthuset skall stå.
- 2) Mät diagonalt mellan hörnen (s.k. "kryssmätning"). Detta avstånd skall vara lika långt för att sockelns hörn skall vara vinkelräta.
- 3) Markera på marken var förankringsbenen hamnar och lyft sedan försiktigt sockeln åt sidan.
- 4) Gräv en \*60cm djup grop för varje förankringsben.
- 5) Lyft tillbaks sockeln så att varje förankringsben hamnar i varsin grop och passar i hålen som är grävda.
- 6) Mät upp genom att göra en ny kryssmätning så att hörnens vinklar är rätt och sträck upp ett snöre för att kontrollera att långsidorna är raka. Använd ett vattenpass för att kontrollera så att hela sockeln ligger plant.
- 7) När det är säkerställt att sockeln ligger som den skall är det dags att fylla på betong i de grävda hålen. Låt betongen stelna ordentligt (ca: 3 dygn).

\* = Djupet 60cm är en rekommendation men kan grävas djupare om man bor i kalla områden med mycket tjäle. Alternativt att markisolering grävs ner runt gjutningen. För att underlätta gjutningen rekommenderar vi att s.k. gjutrör i papp används.



På vardera sida om ingången gjuts en plint med plan ovansida där beslaget D114 fästs

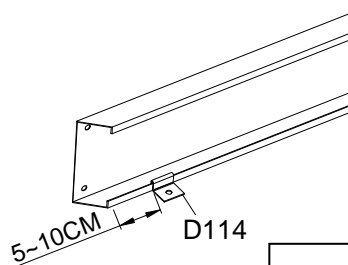
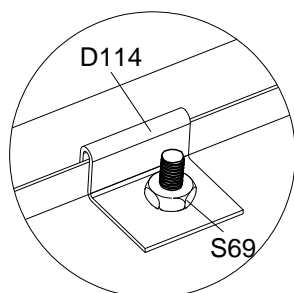
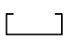
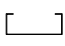
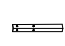
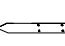




Bild	Nr	Ant.
	A1	6
	B1	2
	D306	4
	D307	3
	S01 M6X12	28
	M01 M6	28

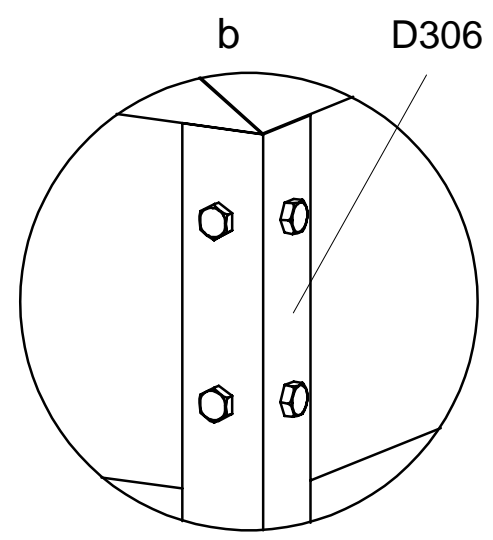
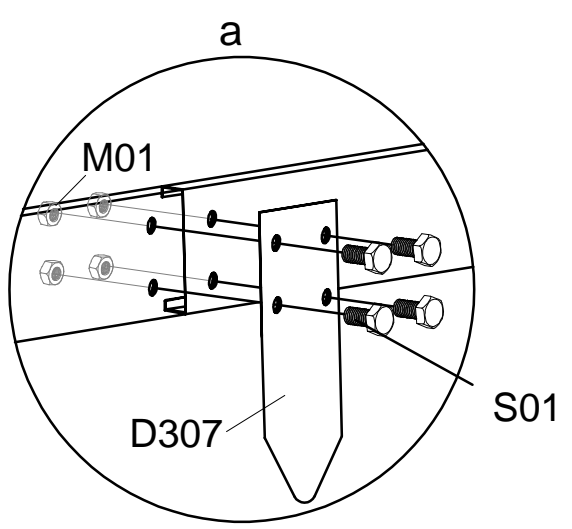
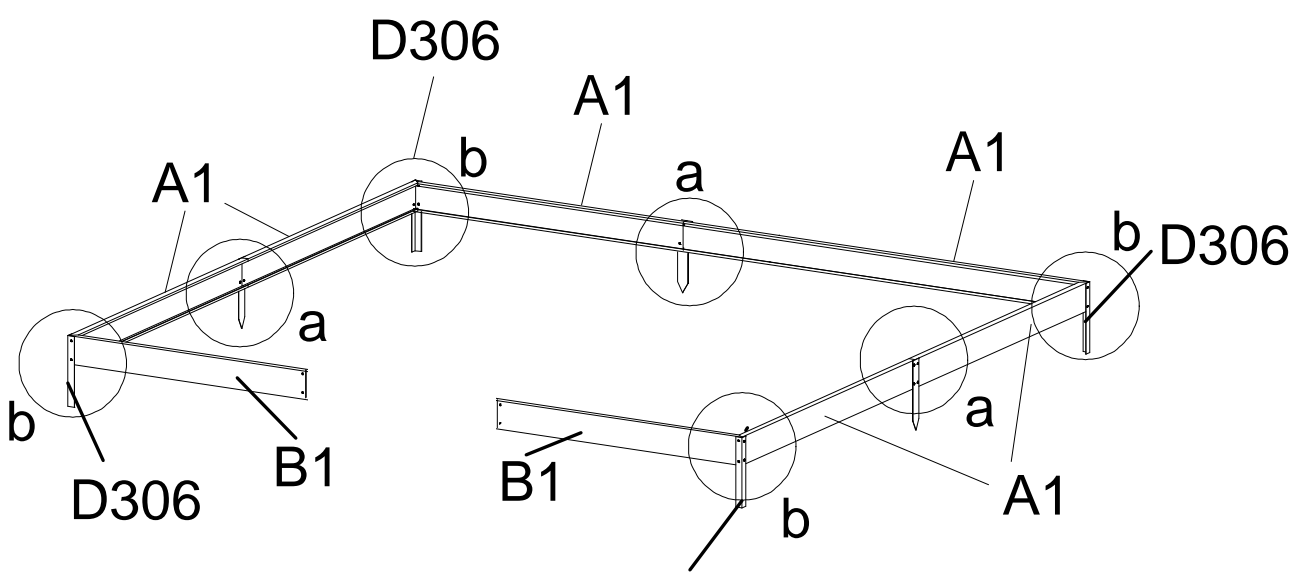
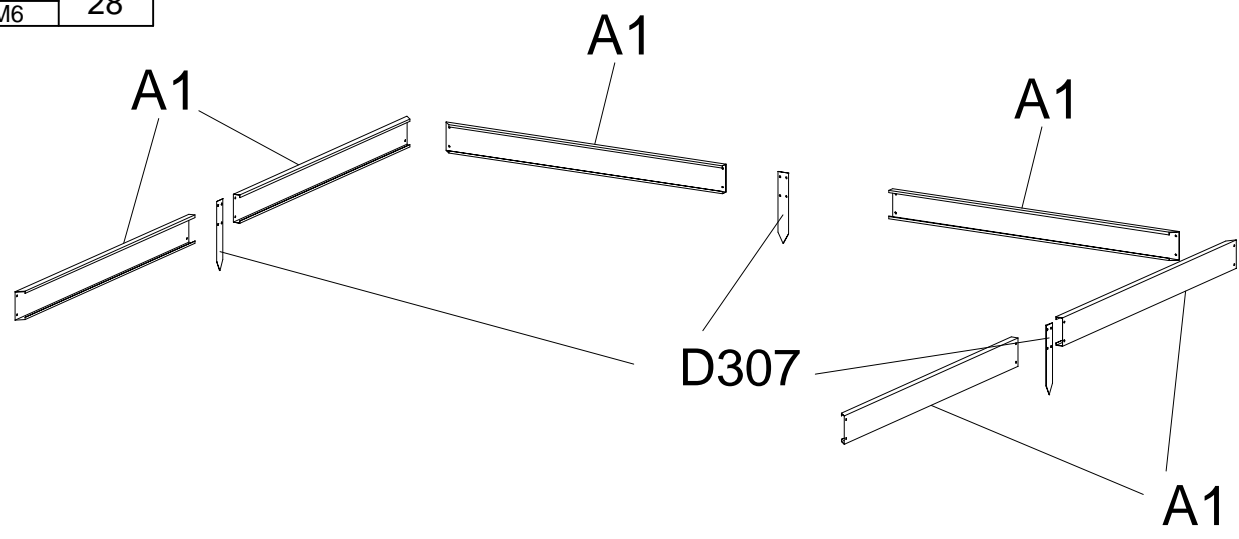


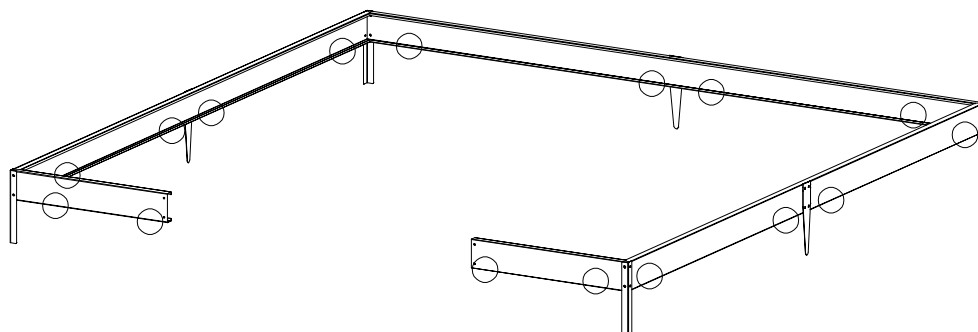
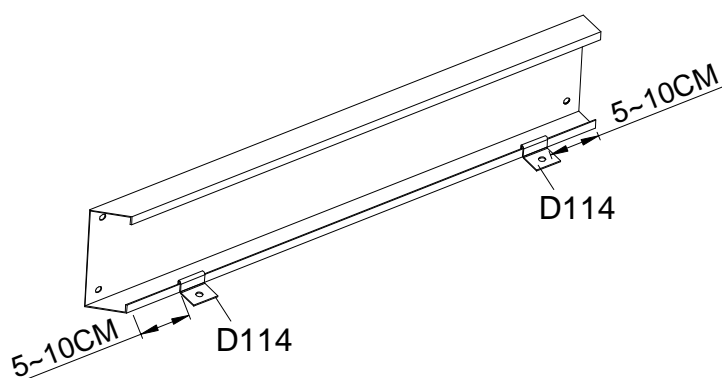


Bild	Nr	Ant.
	D114	16
	S69 M6X60	16

# MONTERING 5 J'STÅLSOCKEL'Dt 5 BNAT UNDERLAG'fi H5 B'D@BH5 FL

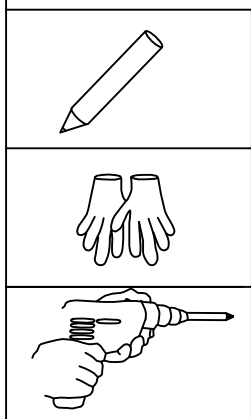
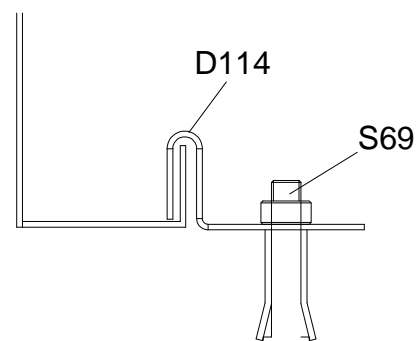
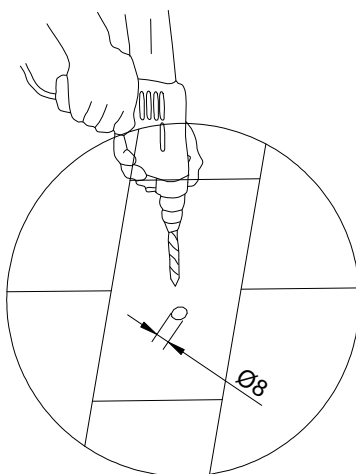
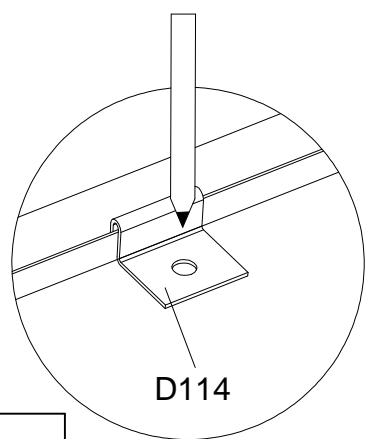


1. Fäst ett beslag D114 på vardera sida av varje sockeldel med ett avstånd av 5~10cm från ytterkanten.









2. Markera på underlaget var hålet skall borrar.

3. Om du använder medföljande expanderbultar borrar du ett 8mm hål och fäster beslaget. om expanderbult inte är lämpligt för ditt underlag, t.ex. trä använder du andra lämpliga skruvar



Om sockeln fästs utan plintar behövs ändå nedgjutningsjärnen för att hålla ihop sockeln men de kan vid behov kapas av jäms med sockelns underkant



Bild	Nr	Ant.
	L08A	3
	L08D	1
	L08E	1
	D05	17
	A99	4
	S26 M5X12	8

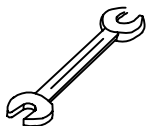
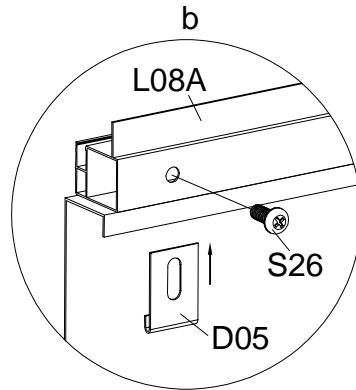
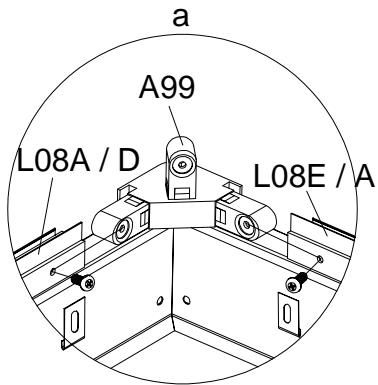
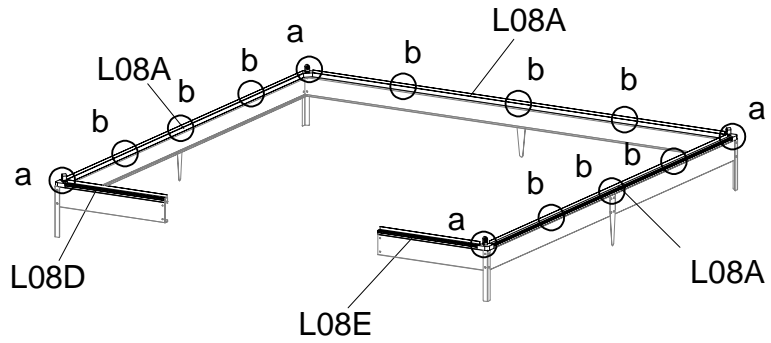
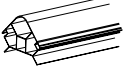



Bild	Nr	Ant.
	L01A	2
	L01B	1
	L01C	1
	S26	4
	M5X12	

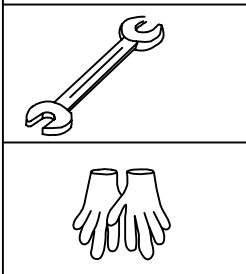
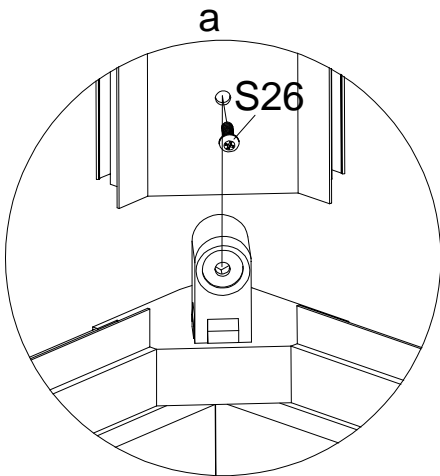
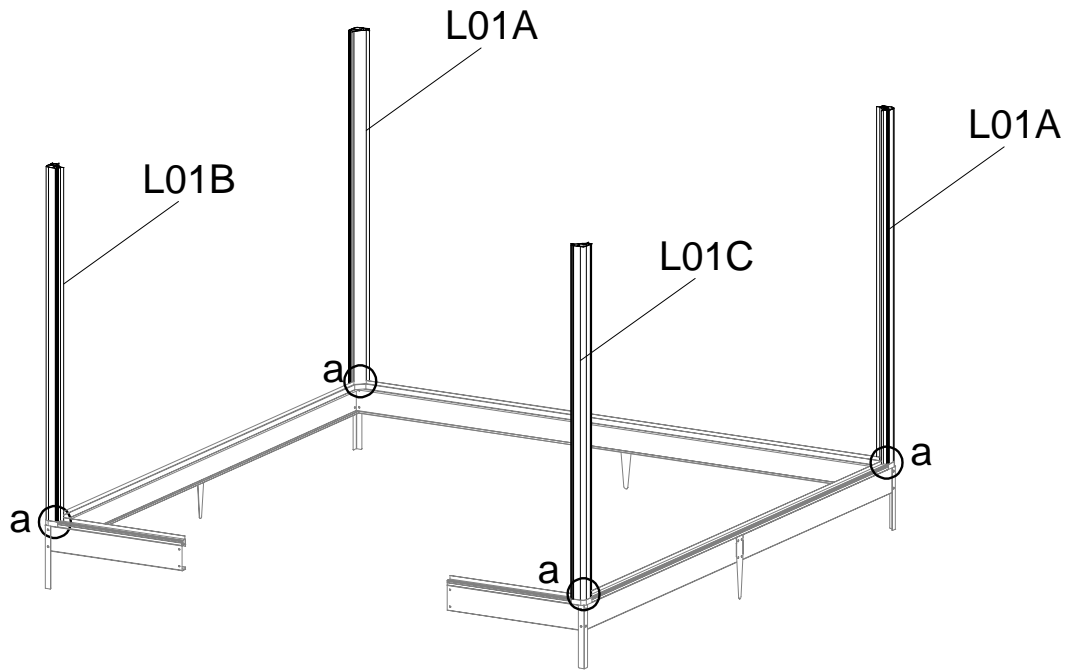


Bild	Nr	Ant.
	L02G	1
	L02H	1
	L05A	3
	L05C	2
	L08F	1
	D330	2
	S01	4
	M6X12	
	M01	4
	M6	
	S20	12
	M5X10	
	M08	12
	M5	
	S26	4
	M5X12	

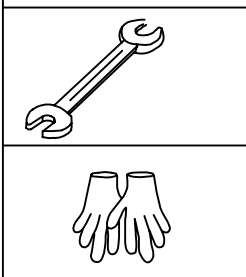
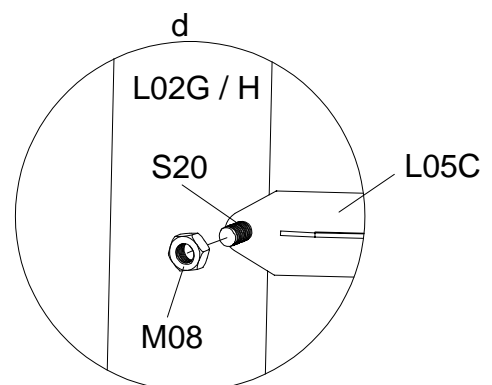
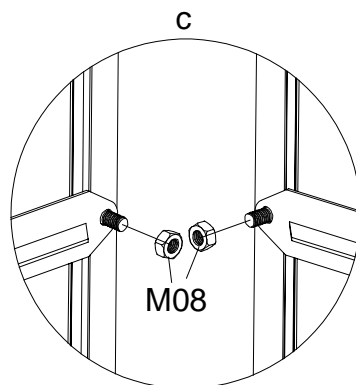
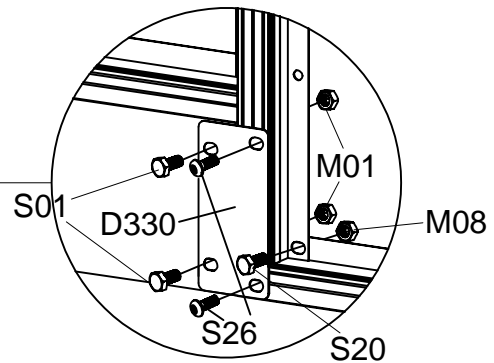
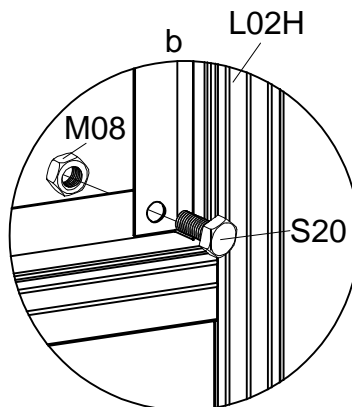
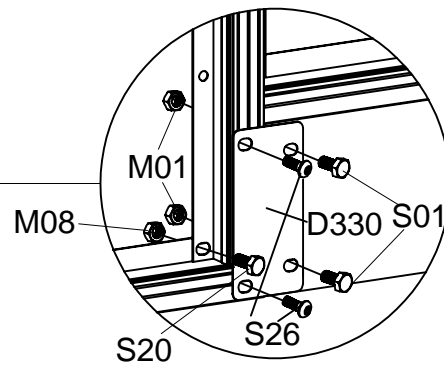
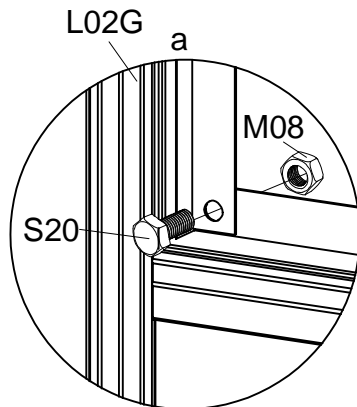
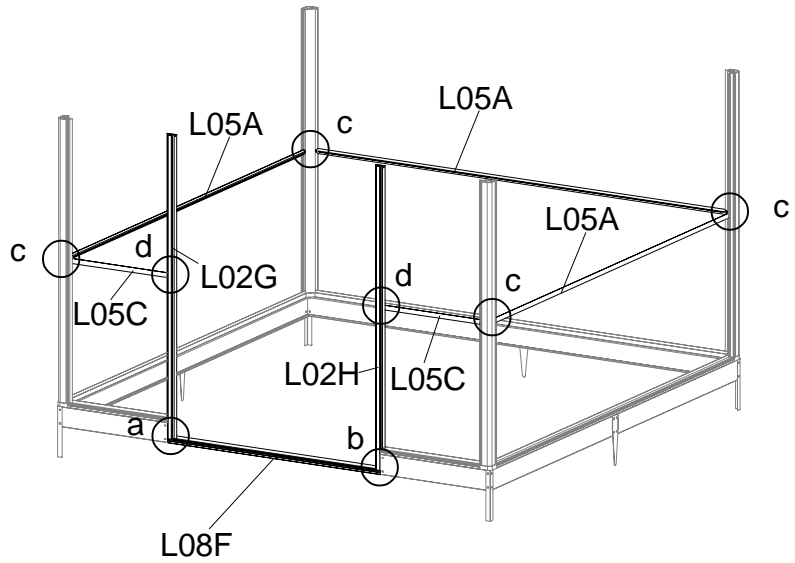
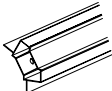




Bild	Nr	Ant.
	L07A	4
	A100	4
	S26 M5X12	12

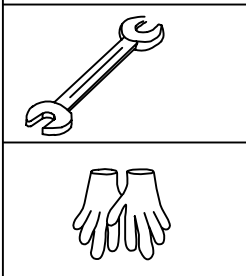
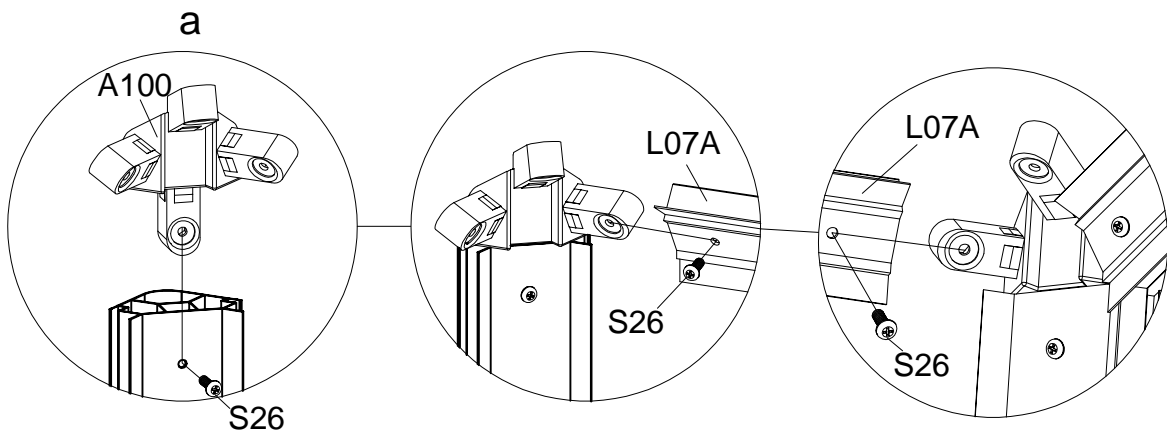
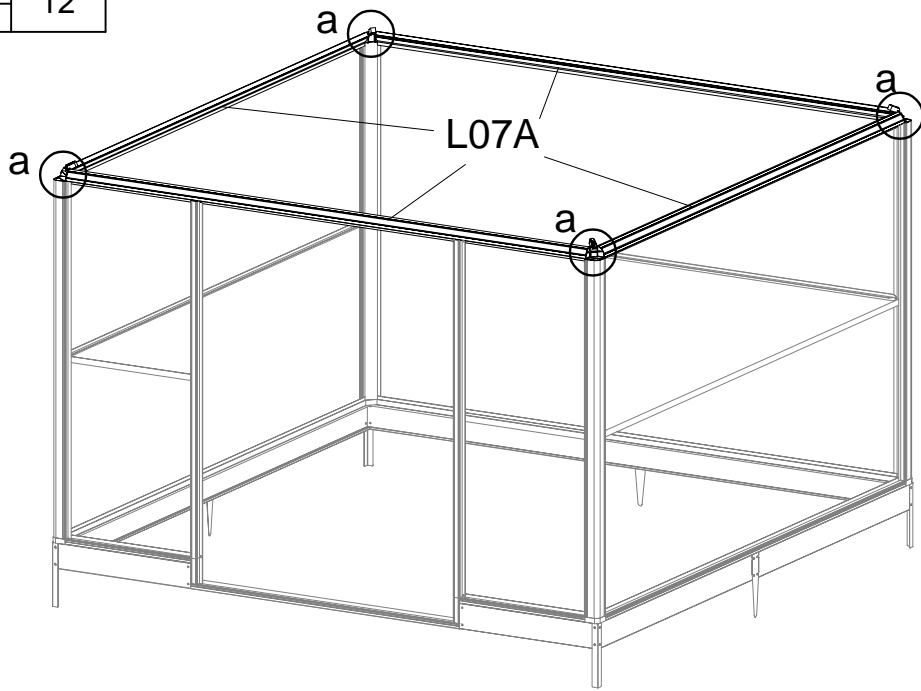
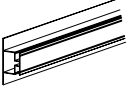
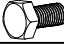


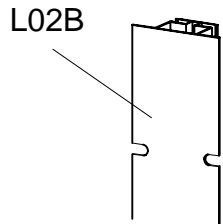


Bild	Nr	Ant.
	L02A	5
	L02B	4
	S20	36
	M5X10	
	M08	36
	M5	
	S26	18
	M5X12	



\*Säkerställ att riktningen på L02B blir rätt.  
Sidan som har två urstansningar på sidorna  
skall vändas uppåt.

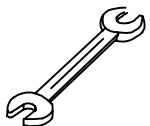
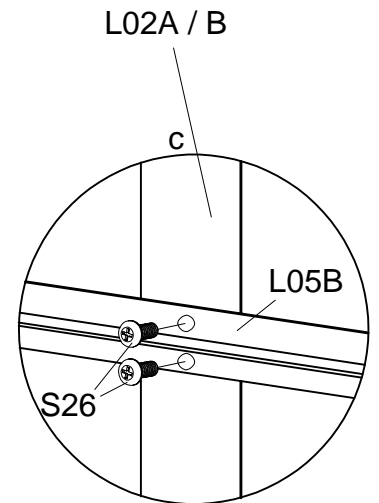
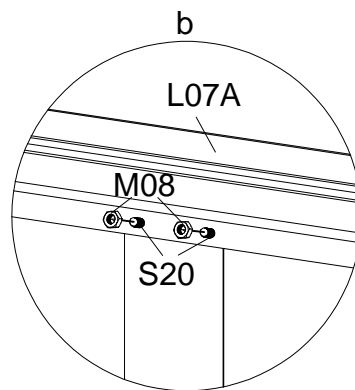
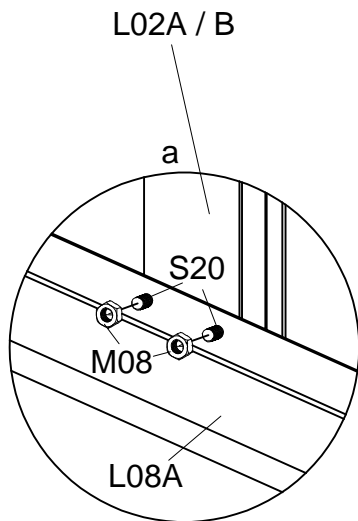
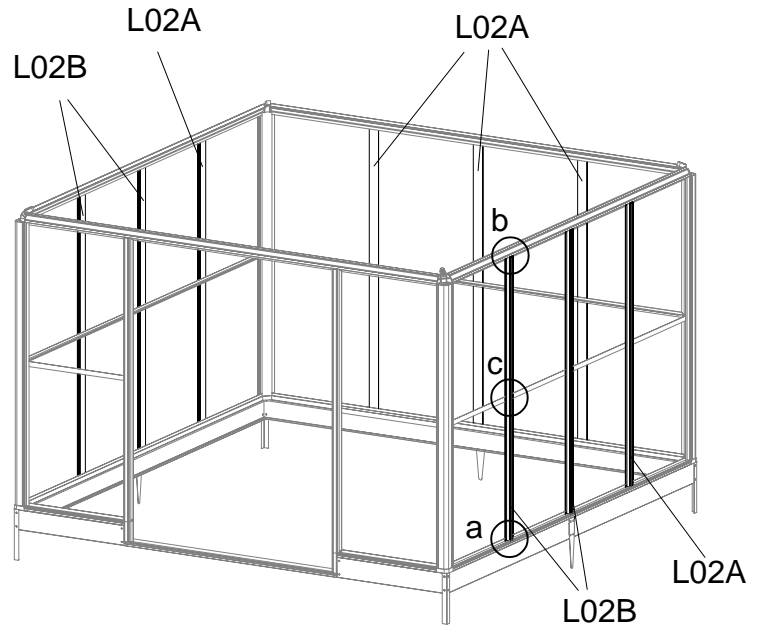




Bild	Nr	Ant.
	Y6	12
	Y7	2

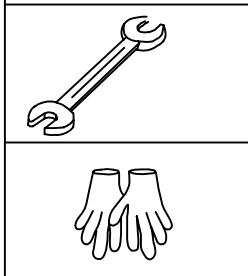
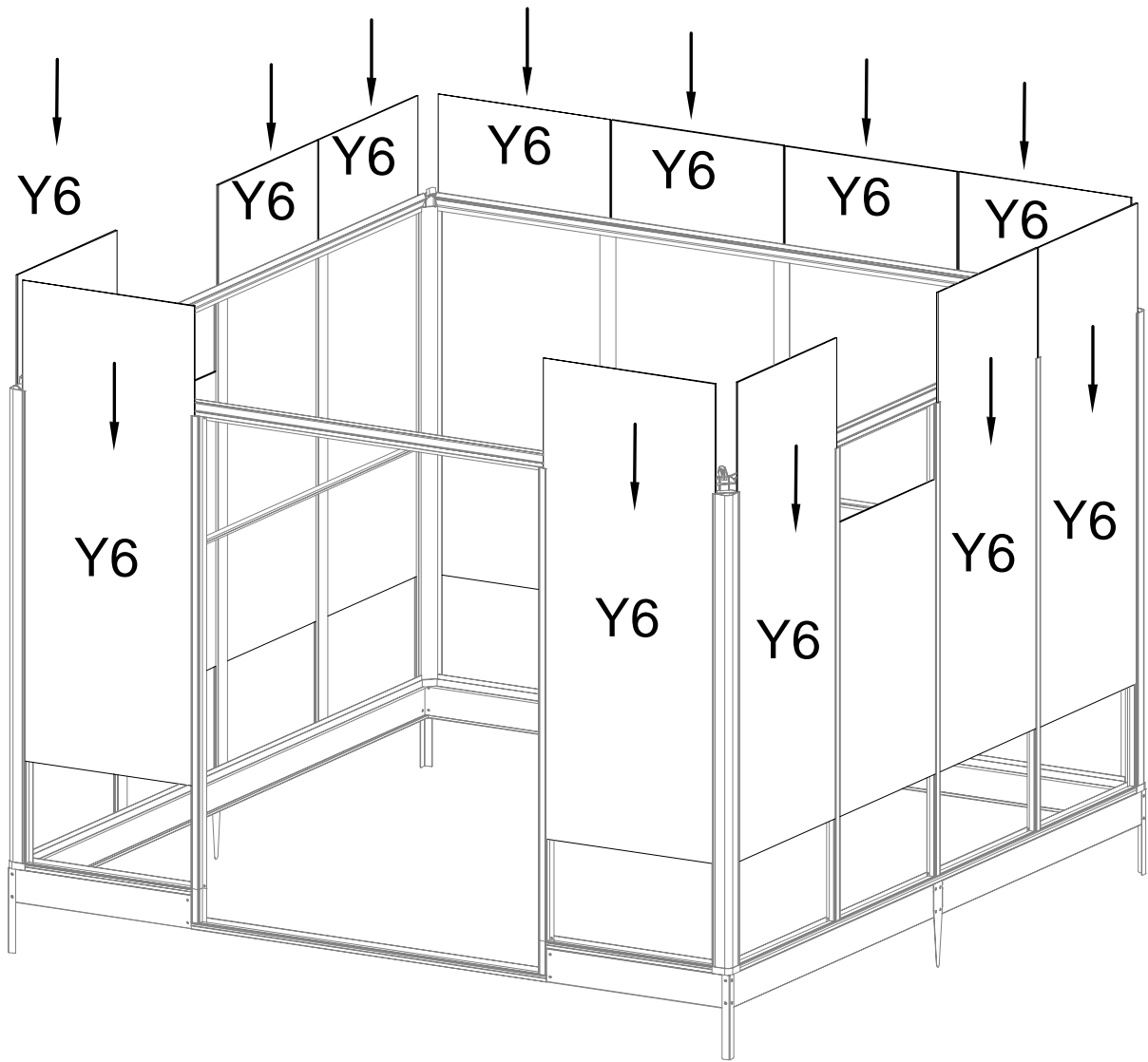

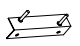

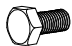


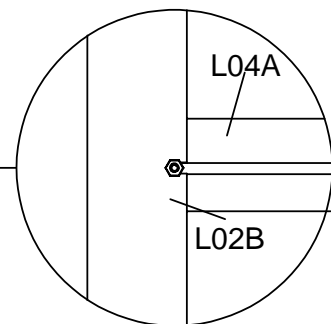
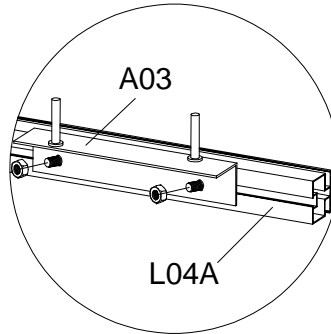
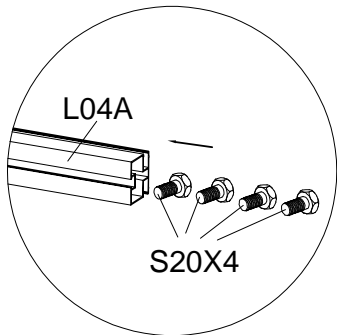
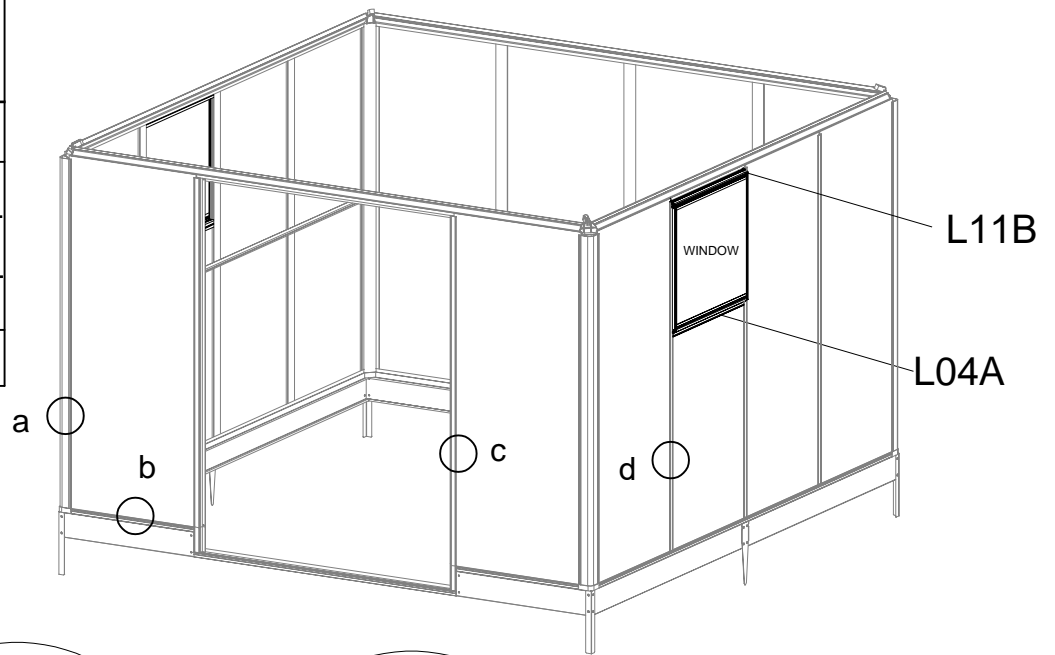
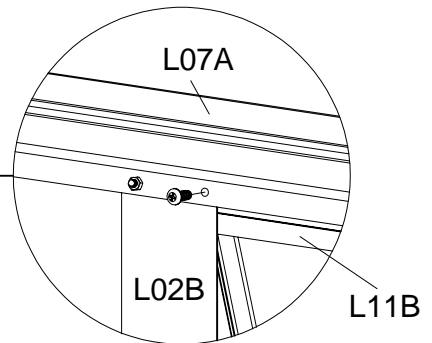
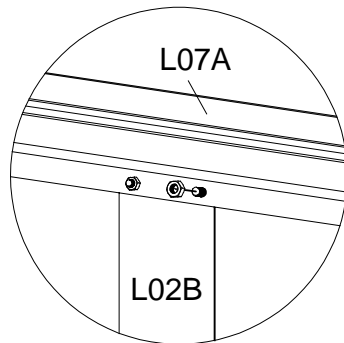
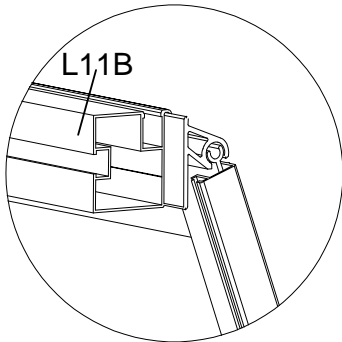



Bild	Nr	Ant.
	L04A	2
	A03	2
	FÖNSTER	2
	S20 M5X10	8
	M08 M5	8
	S26 M5X12	4



Montera L04A och justera så att fönstret har tillräckligt med plats för att kunna öppnas och stängas.



Ta bort de tidigare muttrarna och använd S26 för att installera L11B.

 J107 Pressa in gummilist J107 mellan glaset och aluminiumprofilen för att fylla upp mellanrummet.

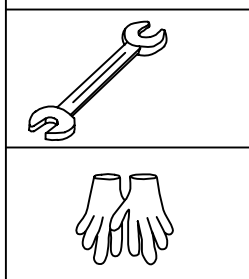
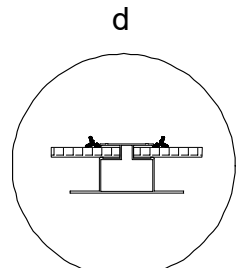
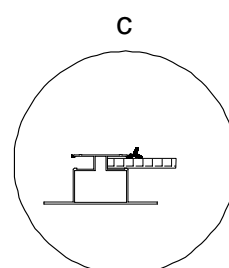
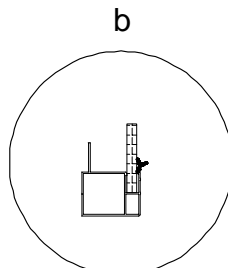
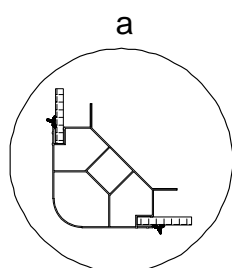
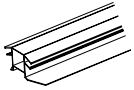
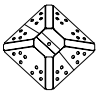
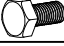


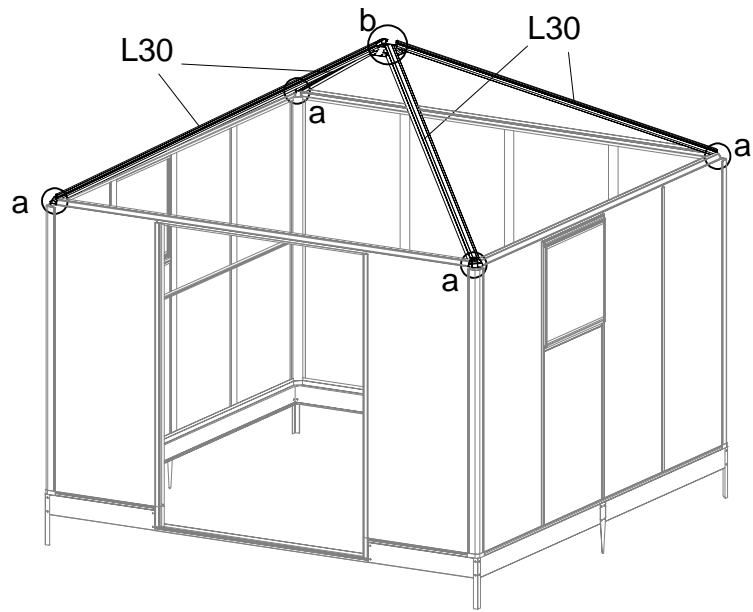
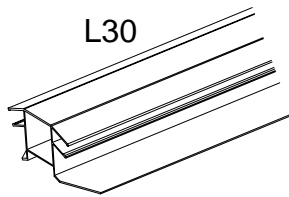


Bild	Nr	Ant.
	L30	4
	D408	1
	S20 M5X10	16
	M08 M5	16
	S26 M5X12	4



\*Säkerställ att riktningen på L30 blir rätt.  
Sidan med kapade hörn skall vändas nedåt mot A100.

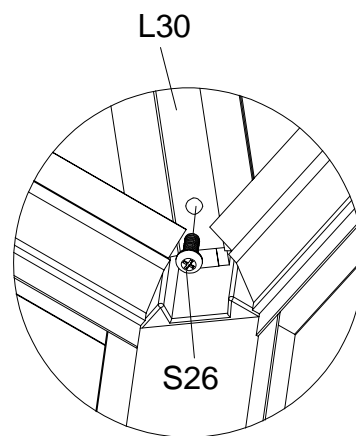
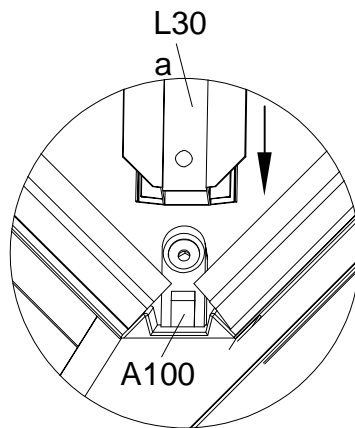


Bild innifrån

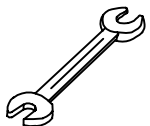
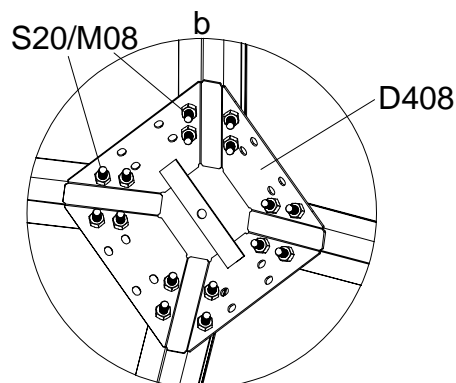
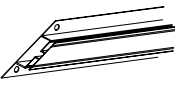
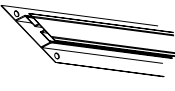

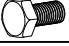

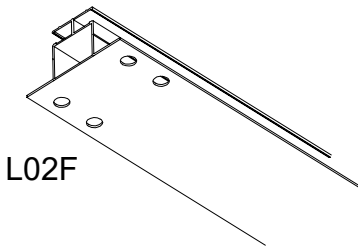
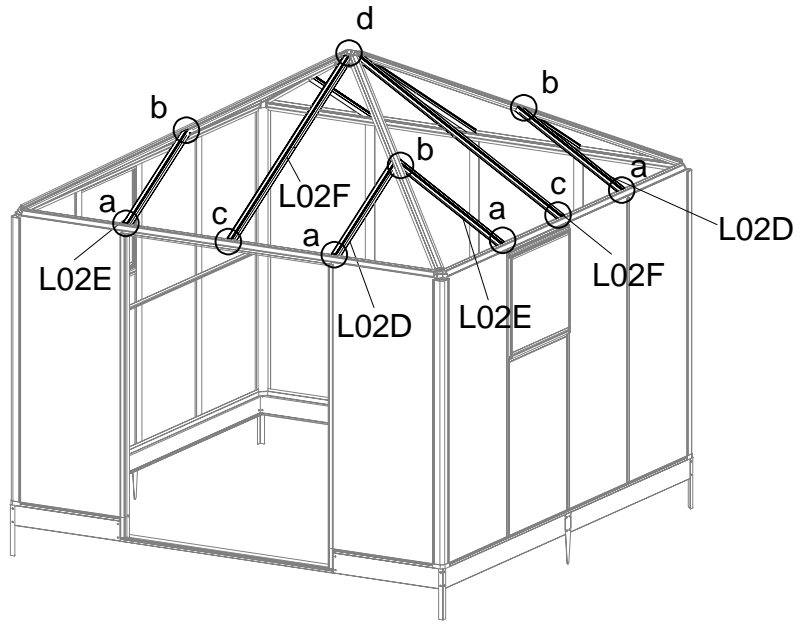




Bild	Nr	Ant.
	L02D	4
	L02E	4
	L02F	4
	S20 M5X10	56
	M08 M5	56



\*Änden på L02F som har fyra hål skall vändas uppåt.

\*Lämna hålen på den spetsiga sidan i varje L02D & L02E utan bult för L05B skall fästas där senare (visas på nästa sida)

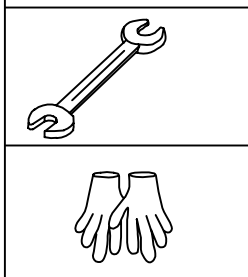
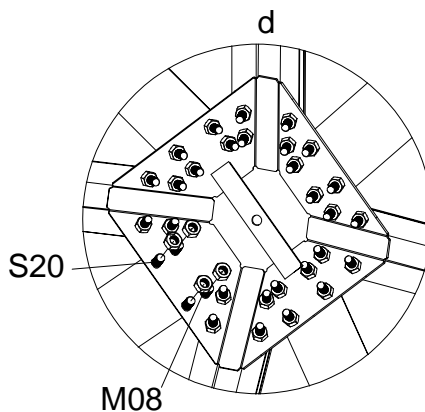
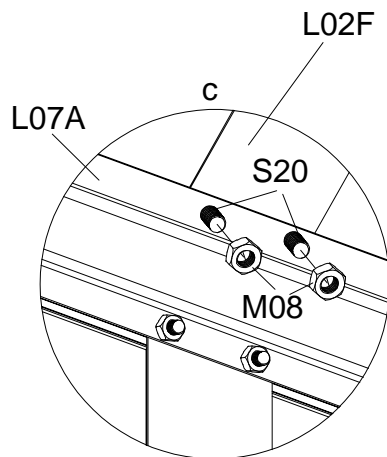
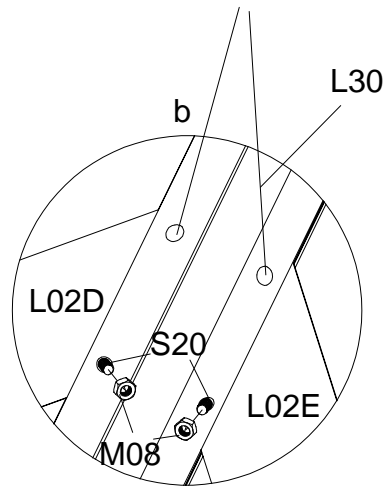
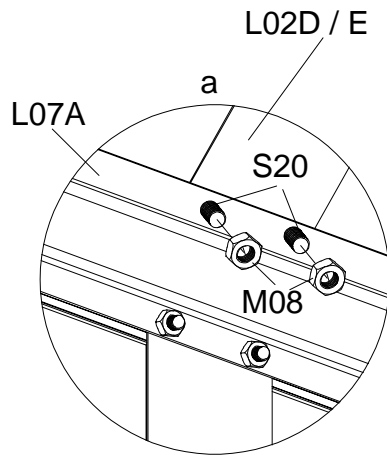

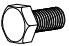




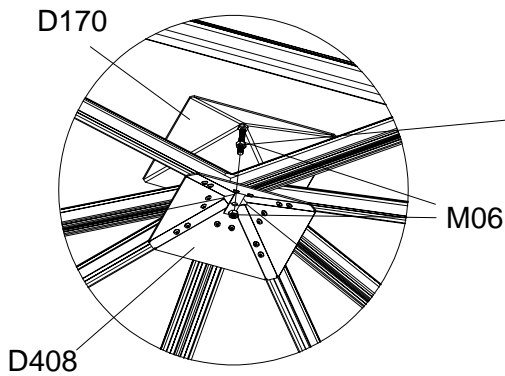
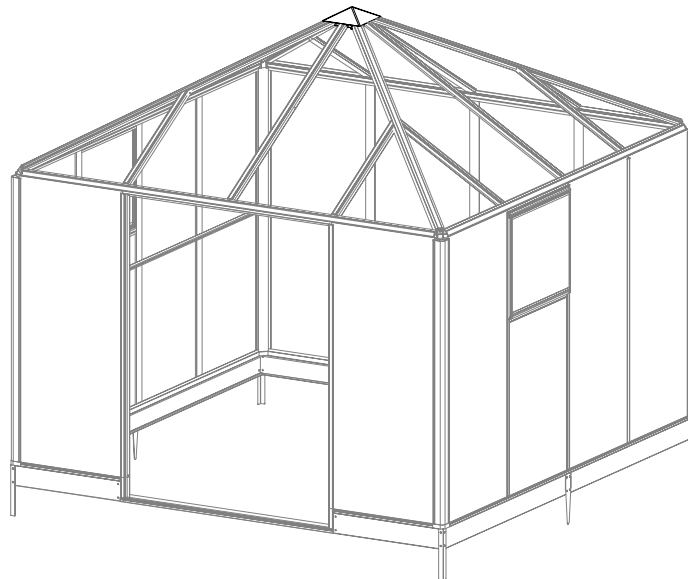


Bild	Nr	Ant.
	L05B	4
	S20 M5X10	8
	M08 M5	8
	S26 M5X12	8
	D170	1
	M06 M8	2



Skruva på M06 på skruven som sitter på D170, och sedan skjutes skruven på D170 genom hålet i D408. Justera höjden på den övre M06 för att få tillräckligt med utrymme för att dra åt den undre M06.

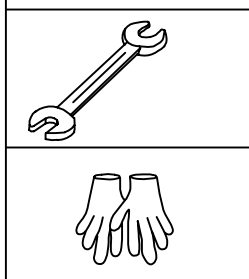
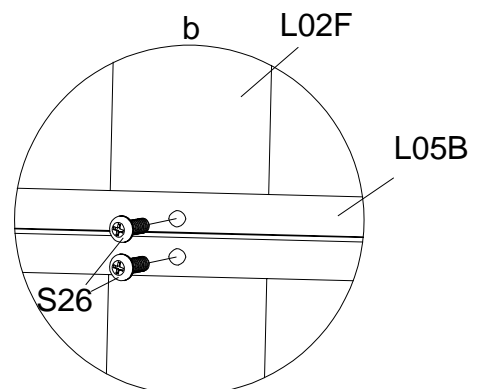
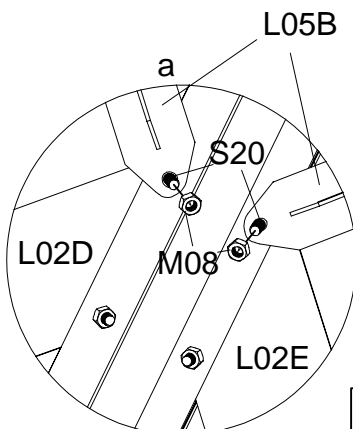
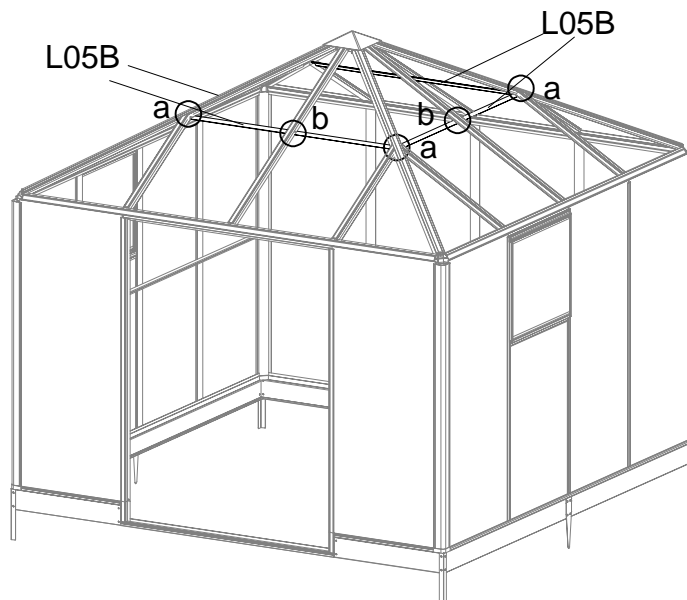
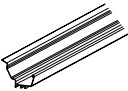





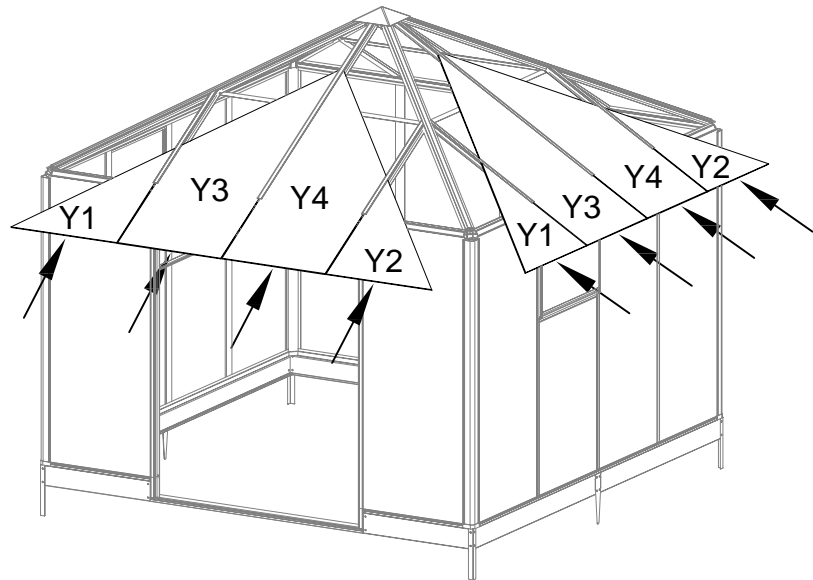
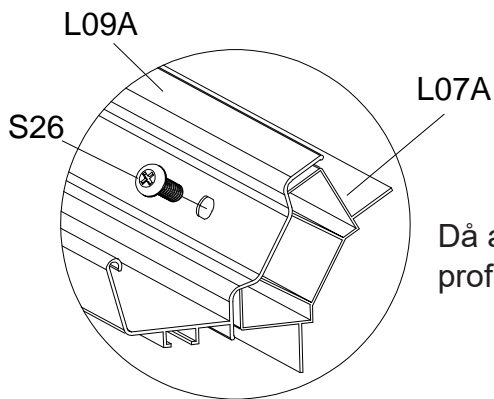


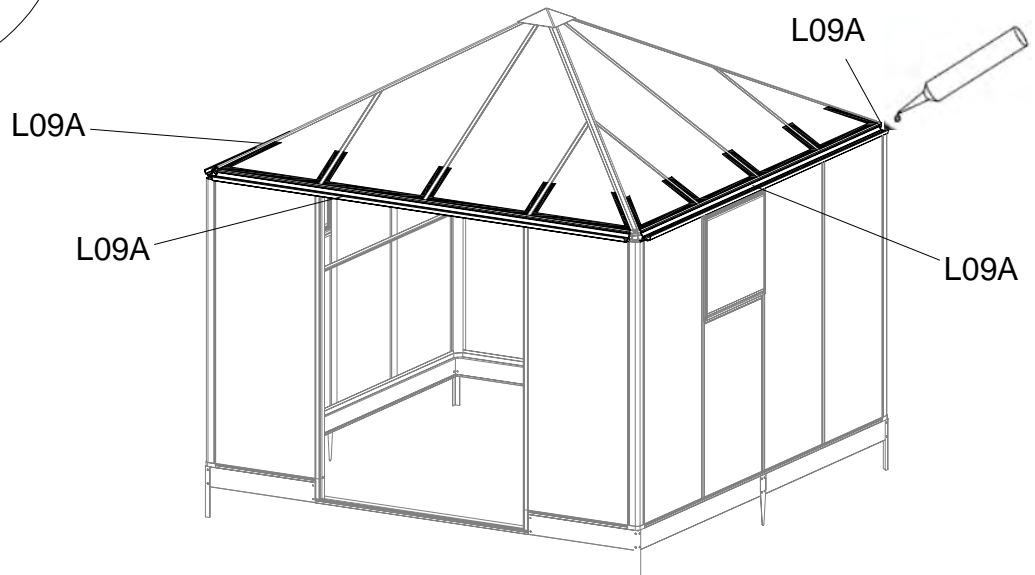
Bild	Nr	Ant.
	L09A	4
	Y1	4
	Y2	4
	Y3	4
	Y4	4
	S26	8
	M5X12	



**! VIKTIGT:** Avlägsna skyddsfilm från båda sidor av kanalplasten innan de skjuts i spåren på profilerna. Mycket viktigt att den sida på kanalplasten som har "mjölkvit" skyddsplast vänds utåt (mot solen).



Då all kanalplast är iskjuten monteras hänggrännorna L09A utanpå profil L07A.



Lägg en tunn sträng med silikon (medföljer ej) där takets kanalplast möter aluminiumprofilen L09A (visas med en svart linje på bilden ovan) Använd ett finge och stryk ut silikonsträngen till en jämn och tät fog.

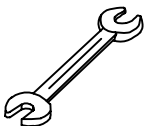
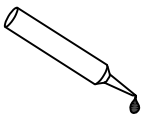





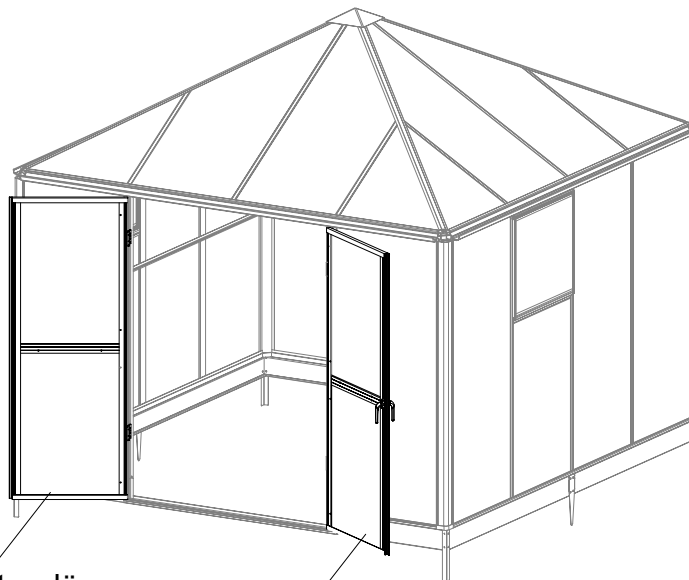


Bild	Nr	Ant.
	Dörr-V	1
	Dörr-H	1
	A51	4
	Z17 M4.8X16	8
	S27 M5X12	24



Vänster dörr

Höger dörr

Använd S27 för att montera de fyra gångjärnen A51 på varje dörrprofil och L03A & L03B.  
Säkra dem sedan med skruv Z17 enligt bild nedan.

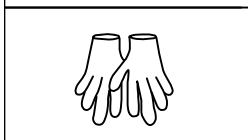
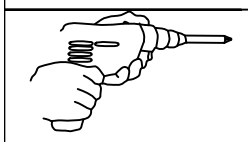
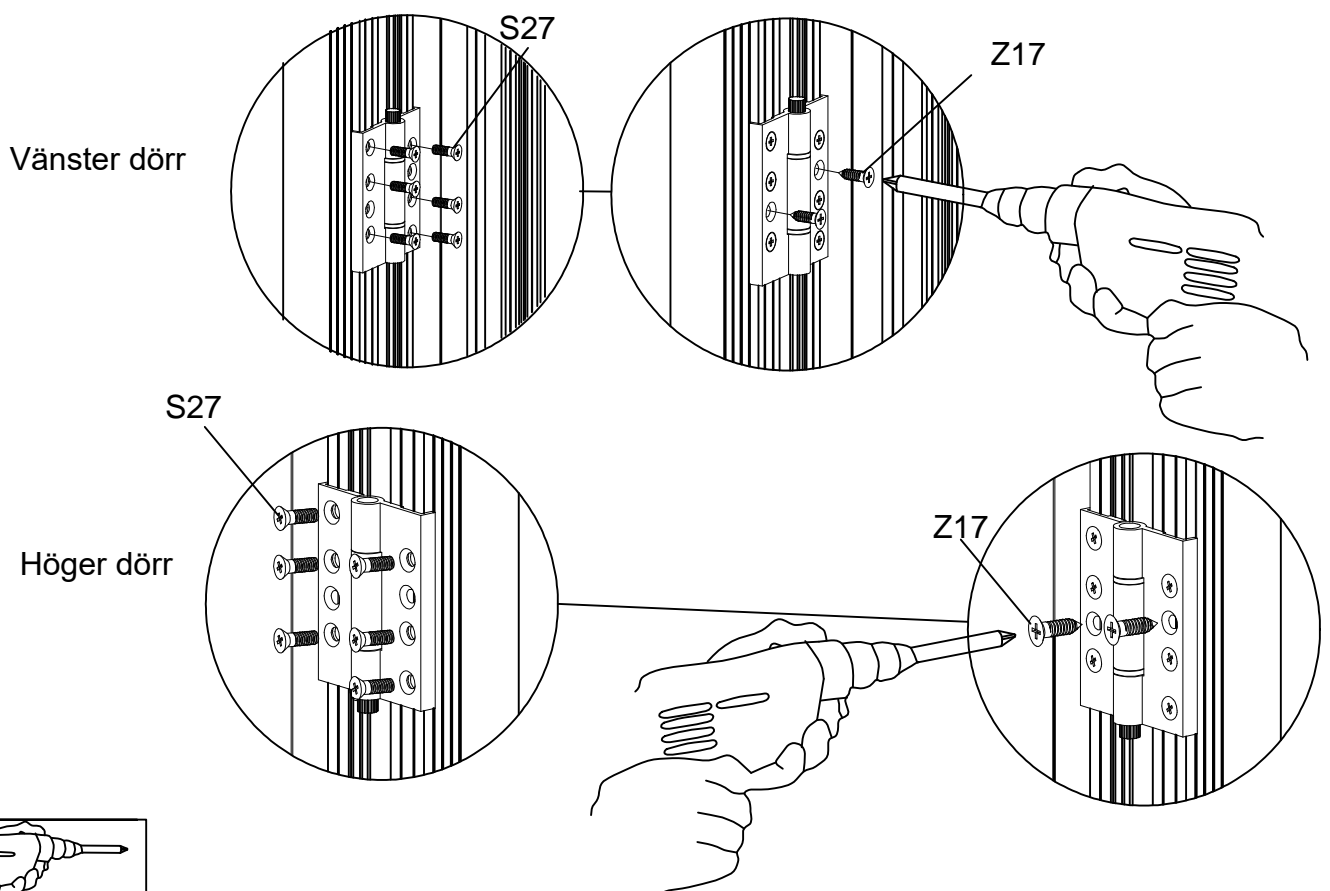






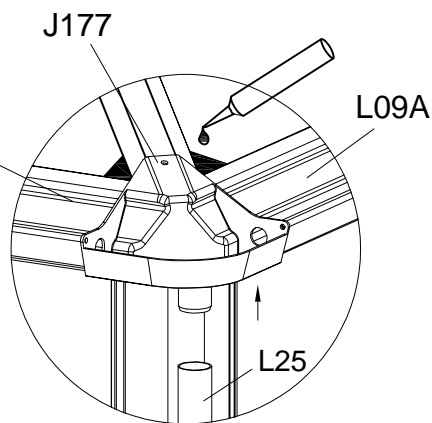
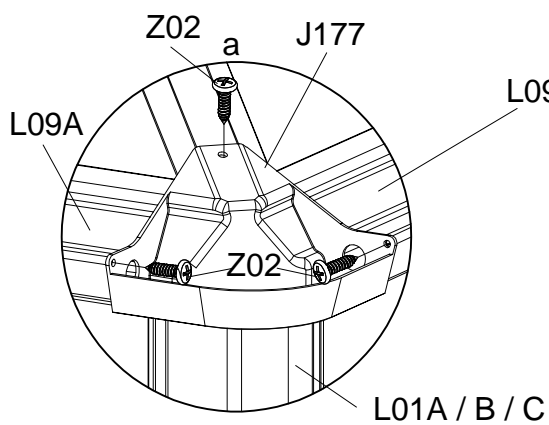
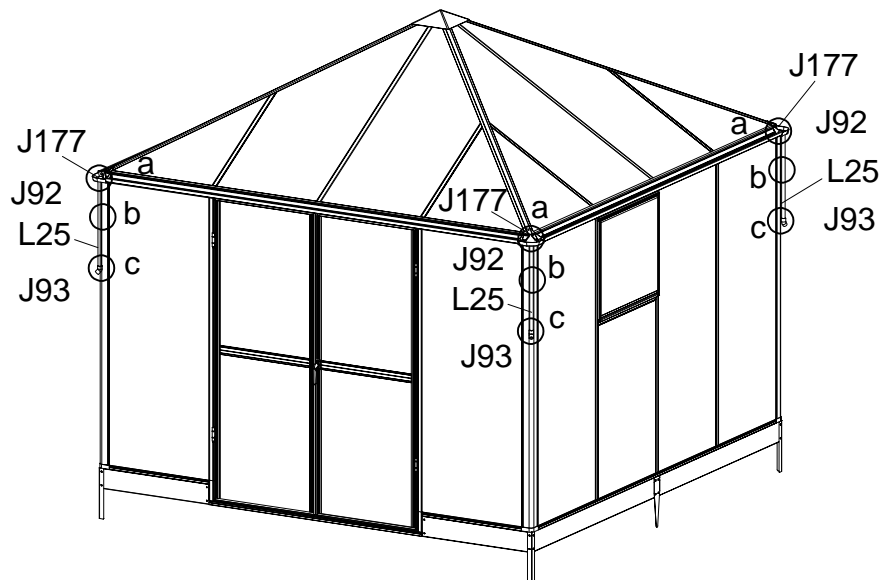
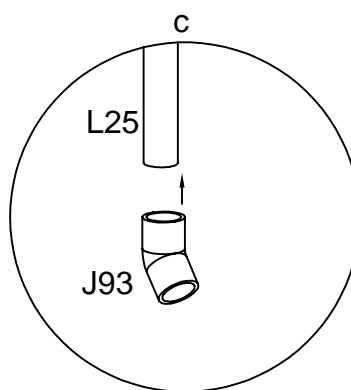
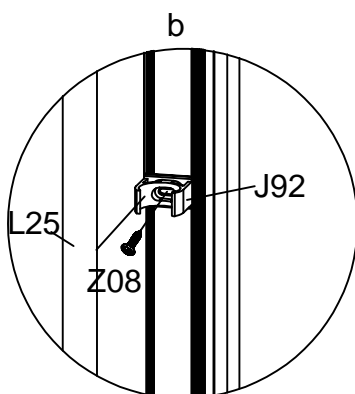


Bild	Nr	Ant.
	L25	4
	J92	4
	J93	4
	J177	4
	Z08 M4.2X16	4
	Z02 Ø4X16D	12



Använd silikon för att förhindra läckage (medföljer ej).



Borra ett 3mm hål i L01A 400mm nedanför hängrännan.  
Använd Z08 för att fästa fästet J92 och kläm fast stupröret L25 i fästet.

Använd silikon för att förhindra läckage (medföljer ej).

