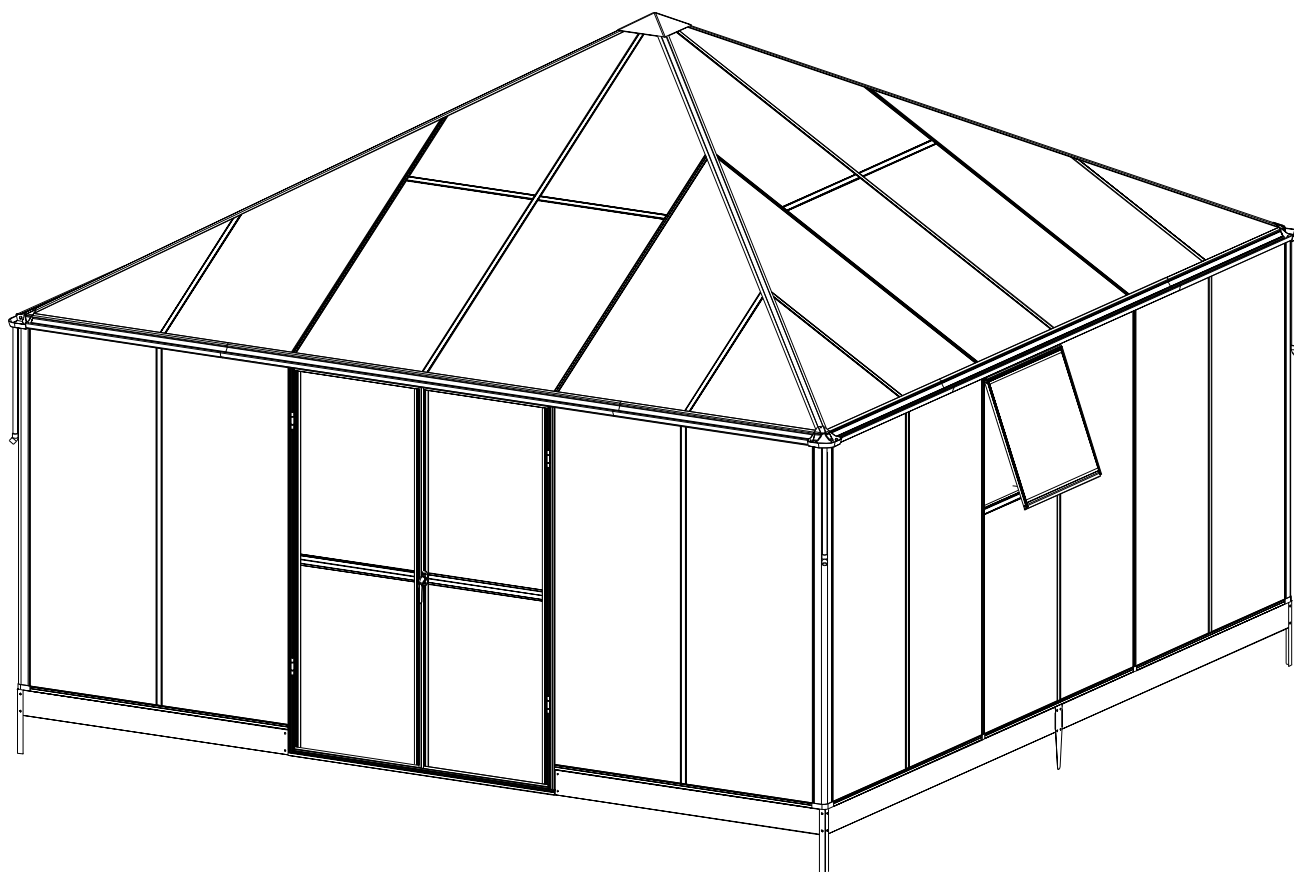




Hobbyväxthus Sverige AB

Monteringsanvisning

Valma 606



Valma 606 (LxBxH): 422x422x307cm

	SIDA
VIKTIG INFORMATION	3
FÖRPACKNINGARNAS INNEHÅLL	4-6
MONTERING AV DÖRRAR	7-10
MONTERING AV VENTILATIONSFÖNSTER	11-13
MONTERING AV SOCKEL	14-16
MONTERING AV VÄXTHUSETS VÄGGAR	17-24
FASTSÄTTNING AV VENTILATIONSFÖNSTER	24
MONTERING AV TAK	25-31
FASTSÄTTNING AV DÖRRAR	32
MONTERING AV STUPRÖR	33

VIKTIG INFORMATION

VÄXTHUSPLACERING

Växthuset skall placeras på en plan och jämn plats som är skyddad från starka vindar. Platsen skall vara där växthuset får maximalt med sol och inte skuggas av träd eller buskar. Växthuset bör inte placeras under överhängande grenar som kan orsaka nedsmutsning och där risk finns att något trillar ner på växthuset.

MEDFÖLJANDE GUMMILIST J107

Gummilisten J107 skall bara användas på de partier som har glas, om det är kanalplast där skall ingen list användas.



VID MONTERING

- Vi rekommenderar att minst två personer hjälps åt vid montering och i vissa moment underlättar det om man är fler.
- Använd alltid handskar och skor då vissa delar har vassa kanter.
- Lägg ut delarna på ett mjukt underlag för att undvika skador.
- Tänk på att inte montera växthuset då det är blåsigt.
- Några verktyg medföljer men du behöver ha vissa själv t.ex. borrar, bormaskin, trappstege, vattenpass, måttband, silikon mm. Silikonet skall vara transparent och måste vara neutralhärdande för att inte skada kanalplasten.

UNDERHÅLL

Rengör växthuset varje vår med varmt vatten och desinfektionsmedel för att avlägsna alger och annan smuts som uppstår. Starka rengöringsmedel eller de som innehåller slipmedel får ej användas.

VINTERSÄKRING

Håll växthuset tak fritt från större snömängder och säkerställ att dörrar och vädringsfönster är ordentligt stängda. Innan vintern kan taket med fördel stöttas inifrån med t.ex. träregel 45x95mm under taknock för ökad snötålighet.

ÖVRIG UPPLYSNING

Växthus är inte en helt vattentät konstruktion och det kan även bildas kondensdropp. Använd därför material och möbler som tål väta och fukt. Vi rekommenderar möbler för utomhusbruk. Om du har textilier som du är rädd om så bör du plocka in dem vid regnväder och när det är kyligt ute. Vi rekommenderar även ett underlag som är självdränerande och tål väta.



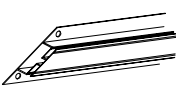
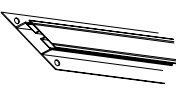




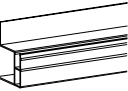
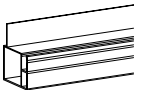
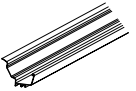

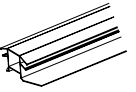
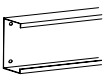

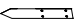
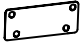
	Bild	Nr	Ant.
1		L02A	2 2 2 6
2		L02C	2
3		L02D	2 2 4
4		L02E	2 2 4
5		L02F	2 2 4
6		L04A	4 4 3 11
7		L05A	15
8		L05B	8
9		L08A	3 3 3 9
10		L08D	1
		L08E	1
		L08F	1
11		L09E	2 2 4
12		L25	4
13		L30	2 2 4

Bild	Nr	Ant.
	A1	2
	B1	6
	D306	4
	D307	3
	D330	2

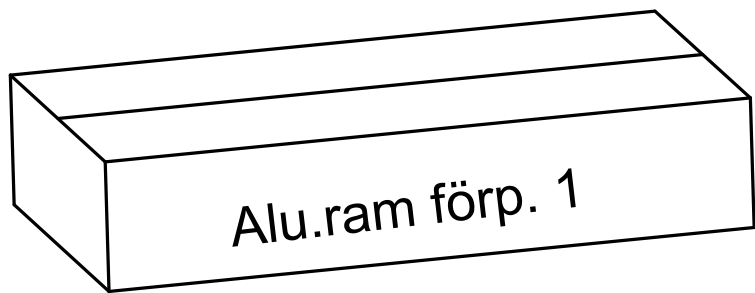


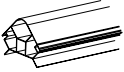
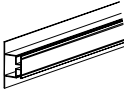
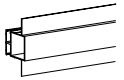
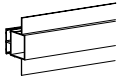
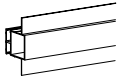
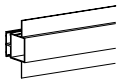
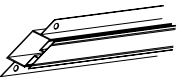
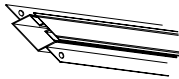
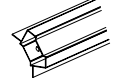
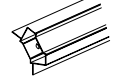
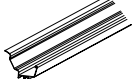
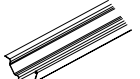
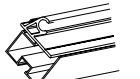
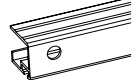

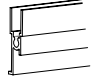
	Bild	Nr	Ant.
1		L01A	4
2		L02B	3
3		L03A	1
		L03B	1
4		L03C	2
5		L03D	2
6		L03C	1
		L03D	1
7		2	4
		2	
8		2	4
		2	
9		2	6
		2	
		2	
10		2	6
		2	
		2	
11		L09C	4
12		L09D	4
13		L11B	3
		L12A	3
14		L19	6
15		L20	3
16		L21	3


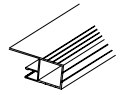

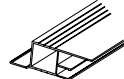
	Bild	Nr	Ant.
17		L15A	4
18		L16A	2
19		L17	2
20		L18A	1
		L18B	1












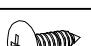









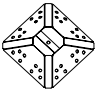
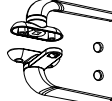


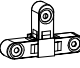


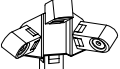


Bild	Nr	Ant.
	S01 M6X12	52
	S20 M5X10	210
	S26 M5X12	80
	S28 M4X10	6
	S69 M6X60	16
	S76 M4X32	2
	M01 M6	52
	M02 M4	6
	M06 M8	2
	M08 M5	218
	Z02 Ø4X16D	32
	Z08 M4.2X16	4
	Z17 M4.8X16	8

Bild	Nr	Ant.
	A03	3
	A51	4
	A79	3
	D05	31
	D47	1
	D114	16
	D170	1
	D348	8
	D408	1
	H152	1
	J92	4
	J93	4
	A96	6
	J169	
	A98	8
	J171	
	A99	4
	J174	
	A100	4
	J175	
	J177	4
	D25	8

Medföljand verktyg:

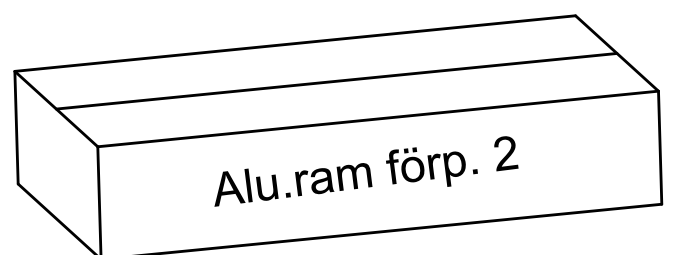
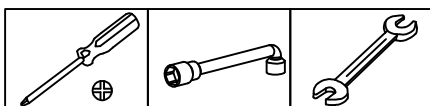


Bild	Nr	Ant.
	Y1	4
	Y2	4
	Y3	4
	Y4	4
	Y5	8
	Y6	19
	Y7	3
	Y10	3
	Y11	4
	Y13	4
	Y14	4

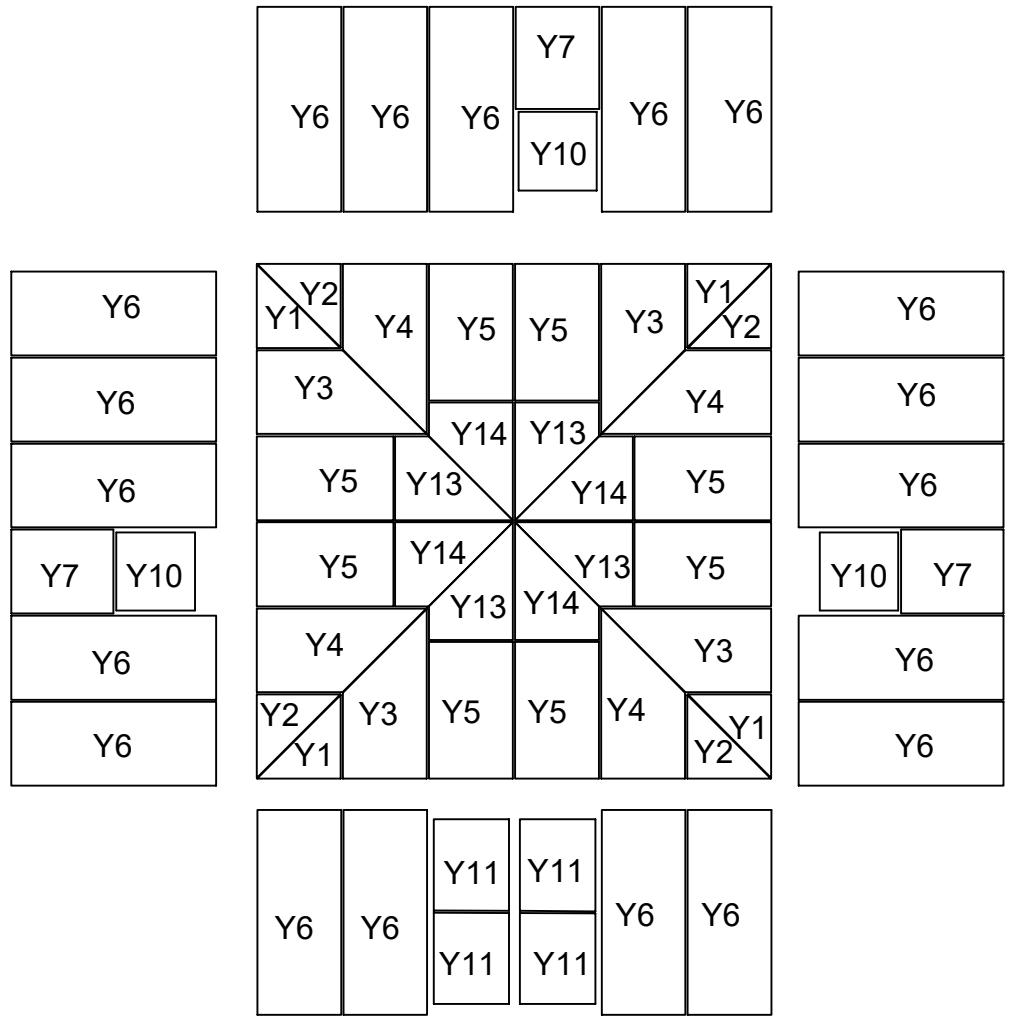


Bild	Nr	Ant.
	J107	116M

Gummitätning
(Endast för glas)

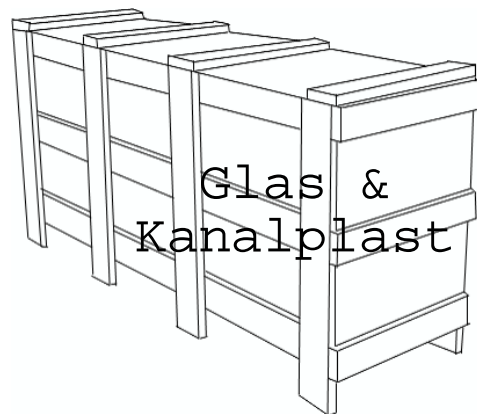

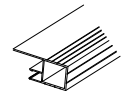

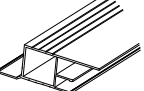



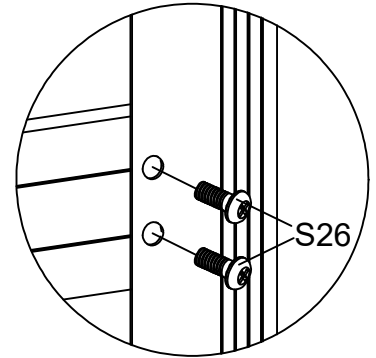
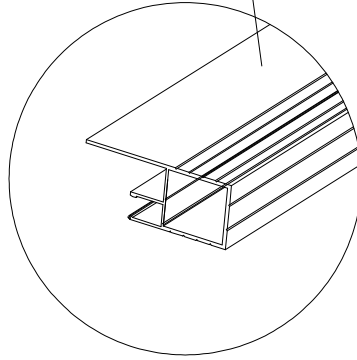
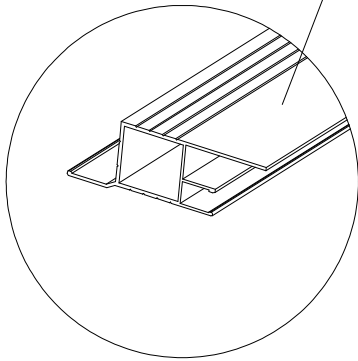
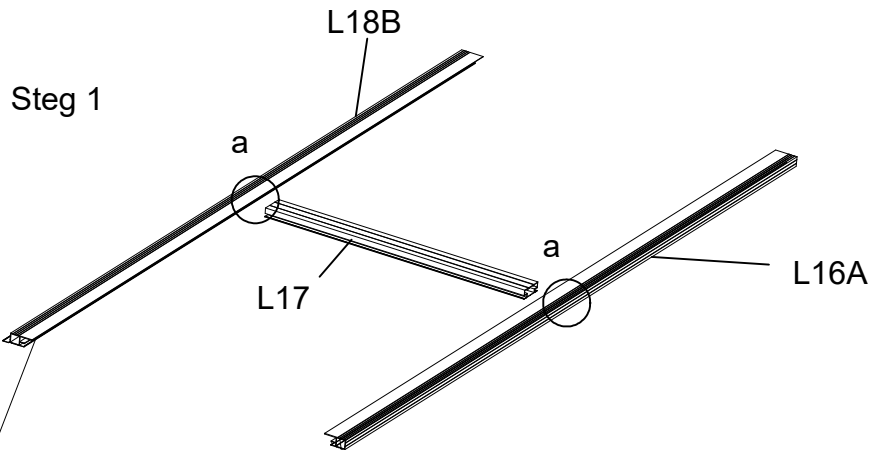
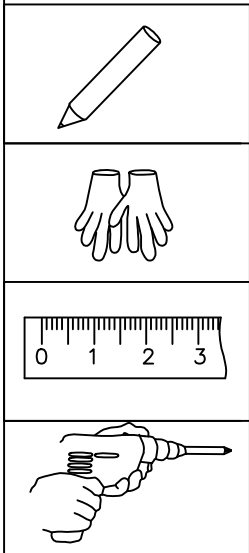
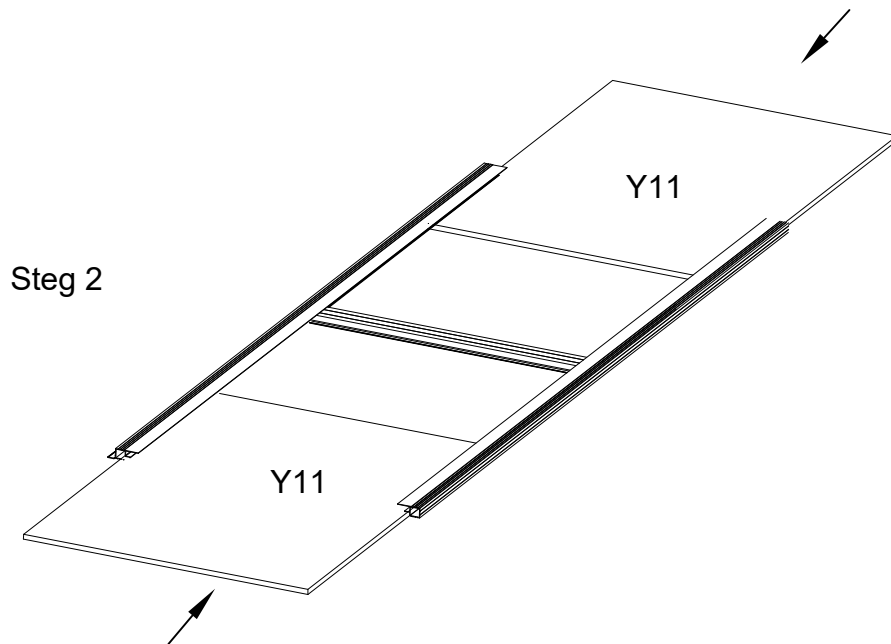


Bild	Nr	Ant.
	L15A	2
	L16A	1
	L17	1
	L18B	1
	S26 M5X12	8
	M08 M5	4
	Y11	2

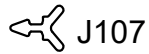
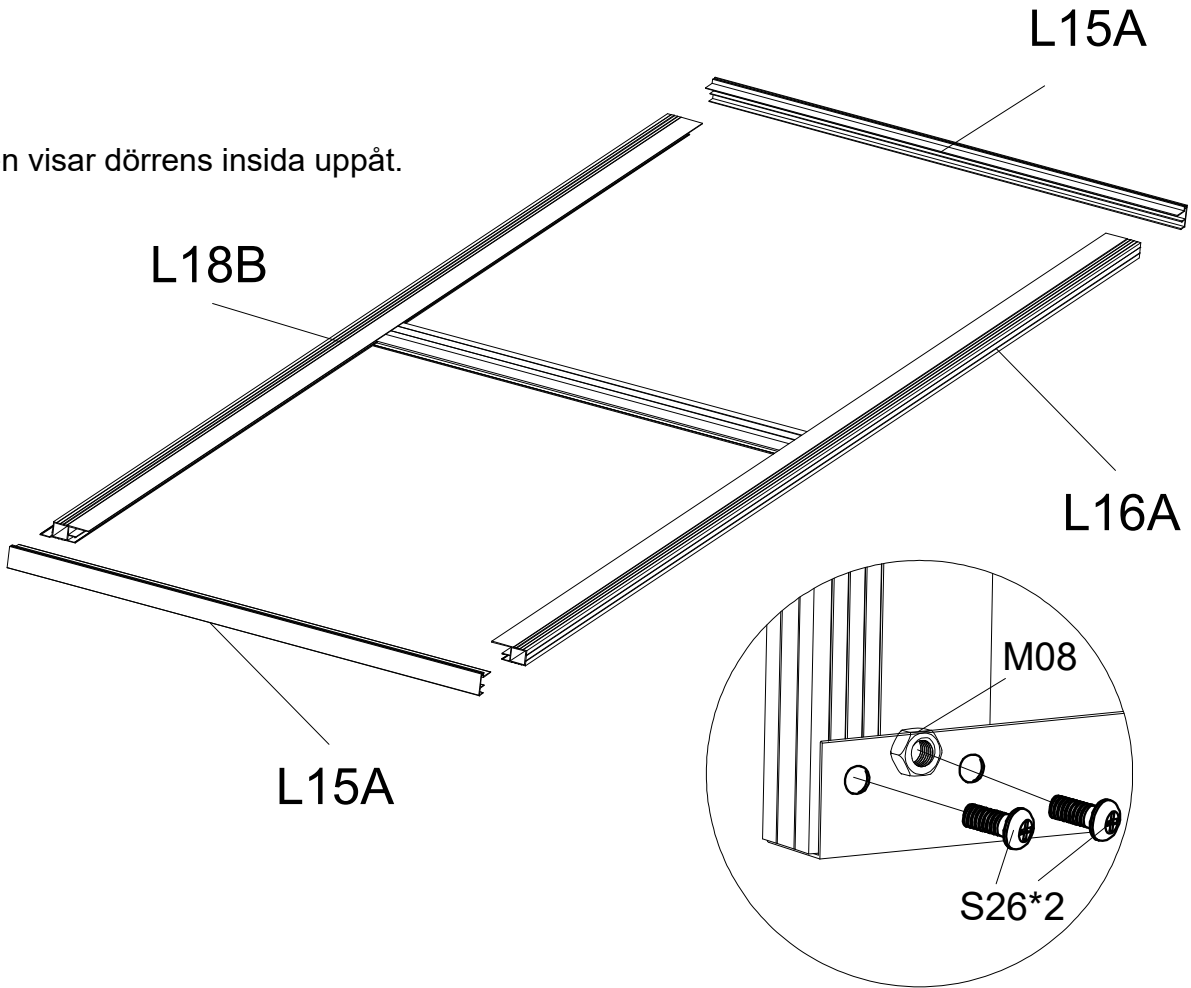
Vänster dörr



! ! VIKTIGT, var uppmärksam på profilernas riktning.



Bilden visar dörrens insida uppåt.



Då dörren är färdigmonterad pressas gummilist J107 in på dörrens utsida mellan glaset och aluminiumprofilen för att fylla upp mellanrummet.

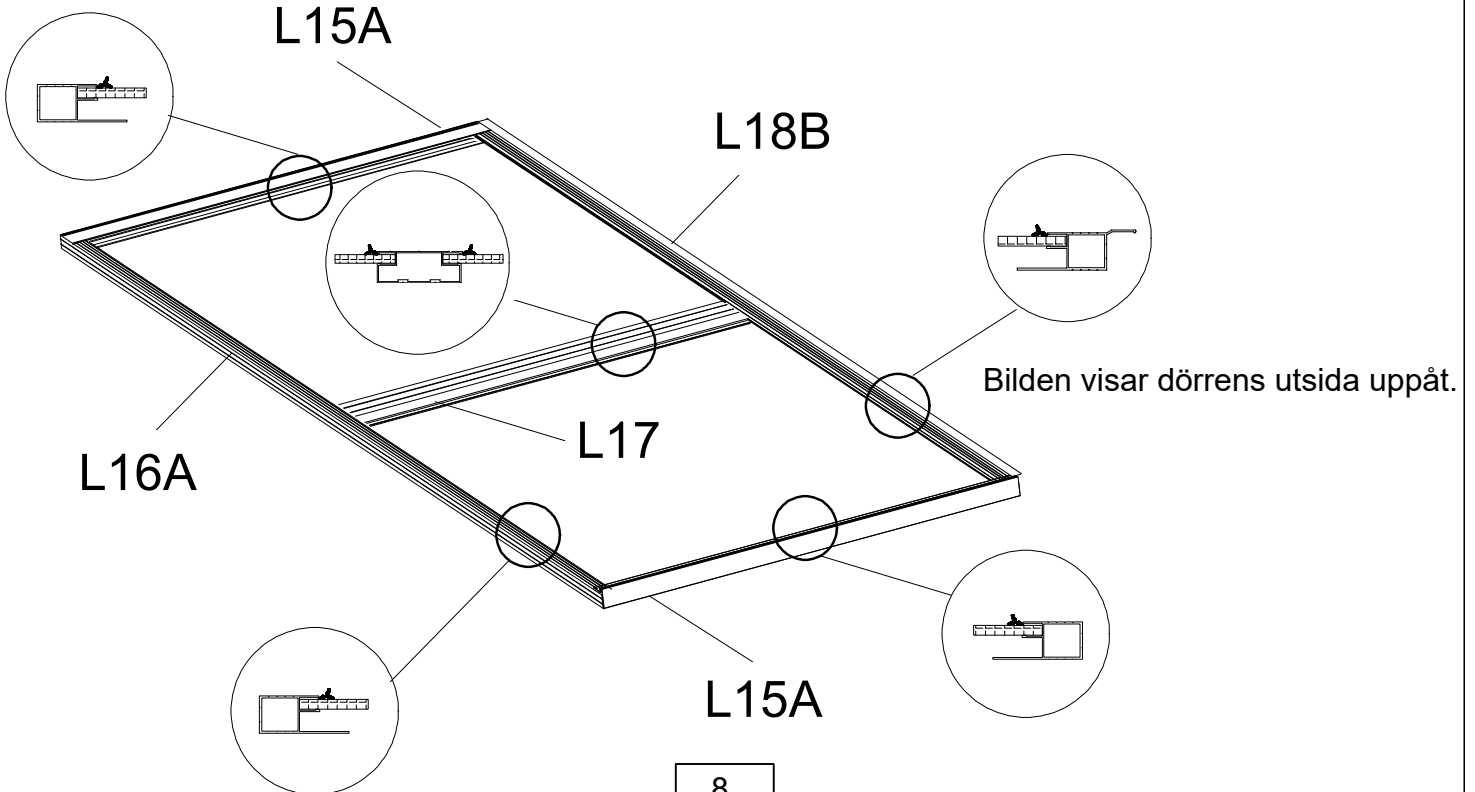

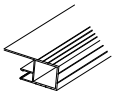

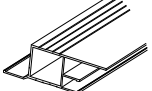
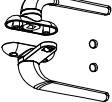




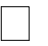

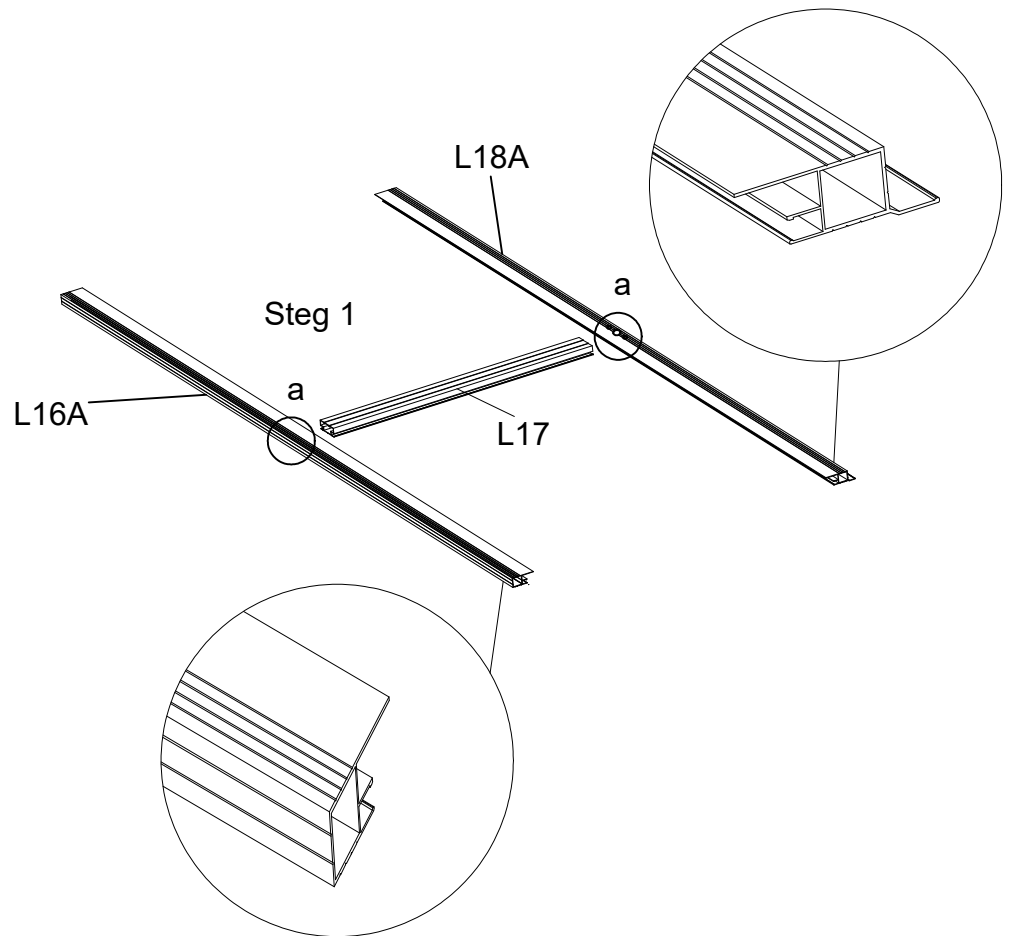
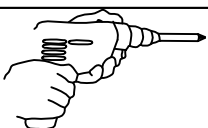
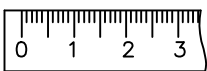
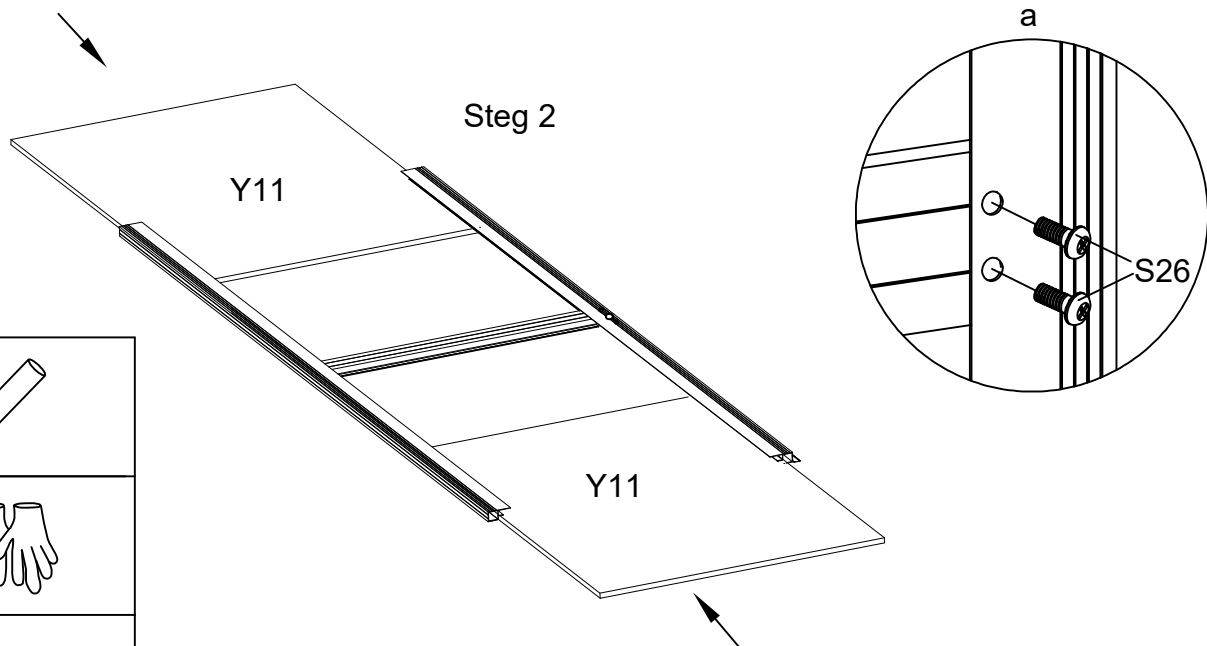


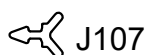
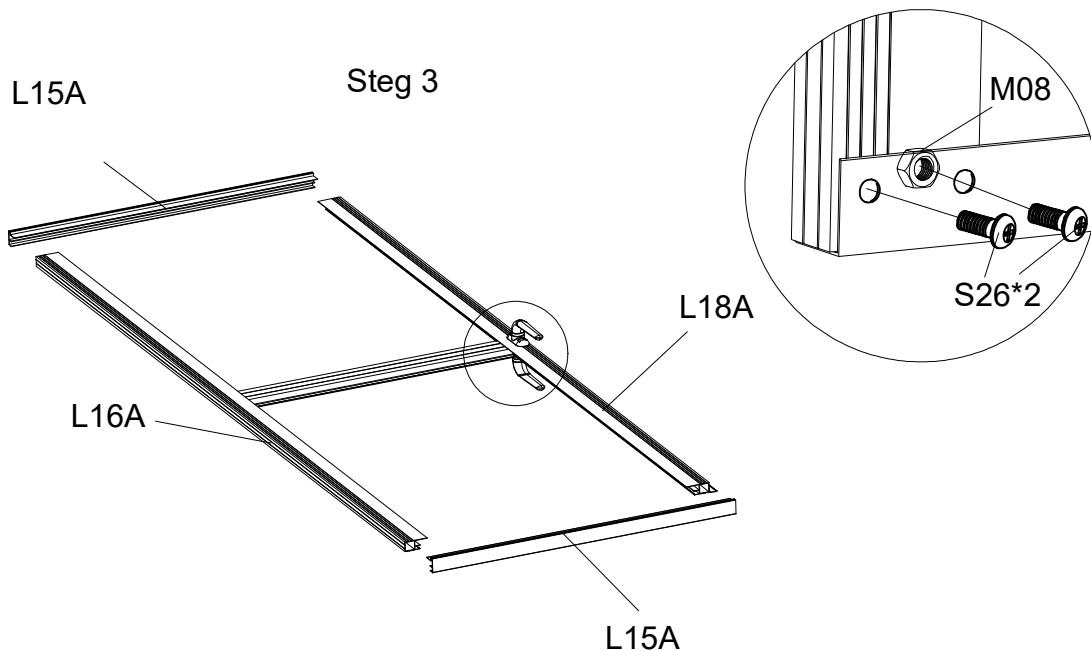
Bild	Nr	Ant.
	L15A	2
	L16A	1
	L17	1
	L18A	1
	H152	1
	D47	1
	S26 M5X12	8
	S76 M4X32	2
	M08	4
	M5	
	Y11	2

Höger dörr



! VIKTIGT, var uppmärksam på profilernas riktning.

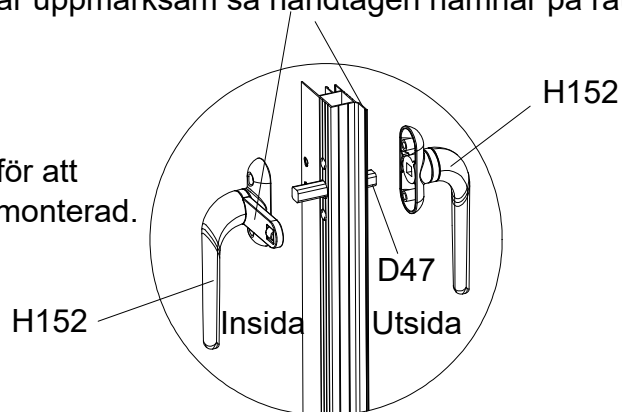




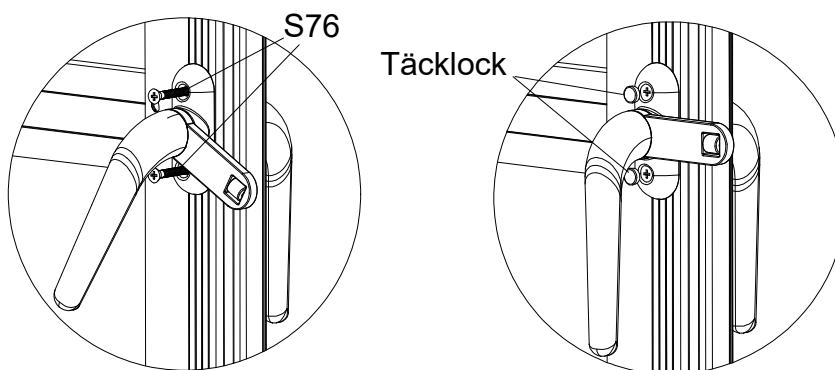
Då dörren är färdigmonterad pressas gummilist J107 in på dörrens utsida på samma sätt som gjorts tidigare på den vänstra dörren.

Var uppmärksam så handtagen hamnar på rätt sida.

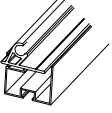
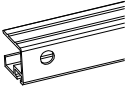

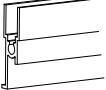





Placera H152 & D47 enligt bilden och använd S76 för att dörrehandtagen när vänster och höger dorr är färdigmonterad. Slutligen, sätt på de två täcklocken av plast.



Steg 4



Ventilationsfenster x 3

Bild	Nr	Ant.
	L11B	3
	L12A	3
	L19	6
	L20	3
	L21	3
	Y10	3
	A79	3
	Z02 Ø4X16D	18
	S28 M4X10	6
	M02 M4	6

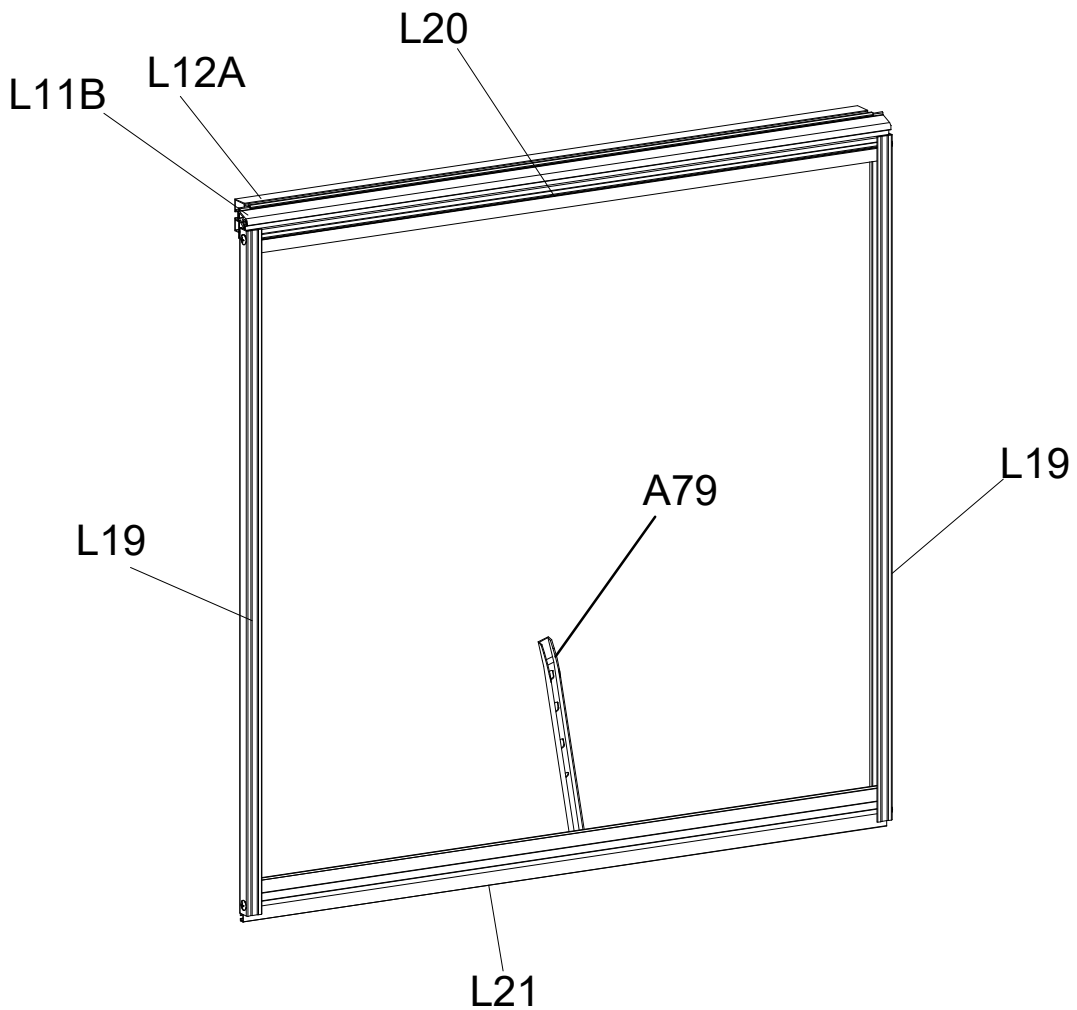
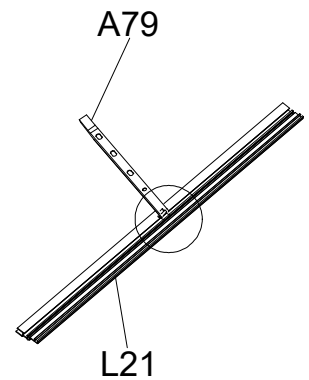
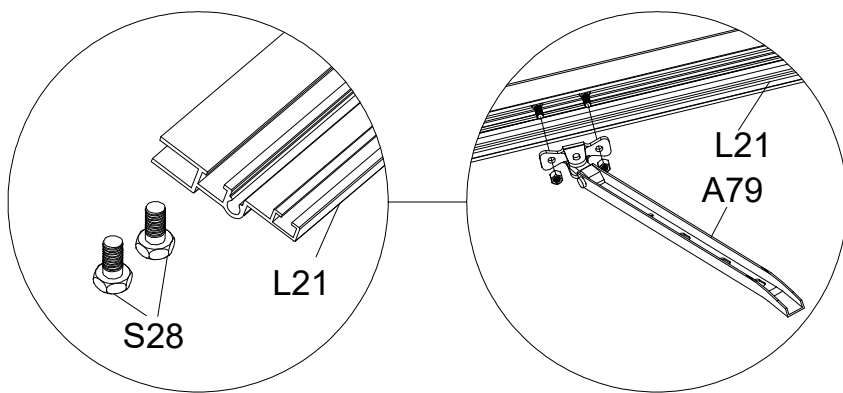


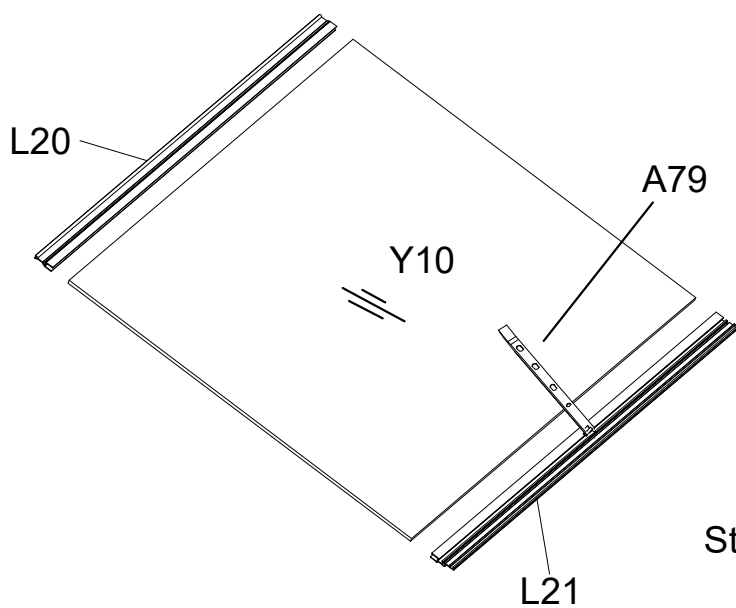
Bild	Nr	Ant.
	L11B	1
	L12A	1
	L19	2
	L20	1
	L21	1

Bild	Nr	Ant.
	Y10	1
	A79	1
	Z02	6
	Ø4X16D	
	S28	2
	M4X10	
	M02	2
	M4	

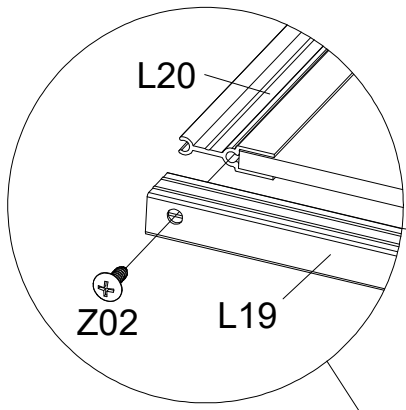
Steg 1



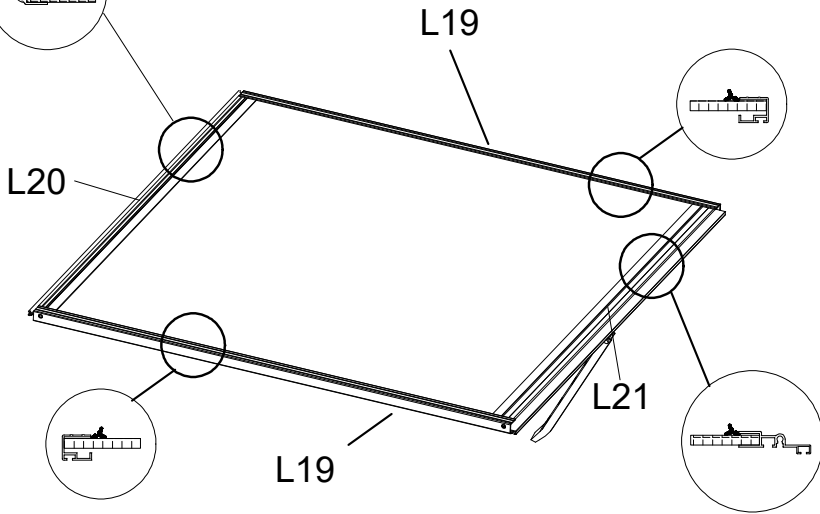
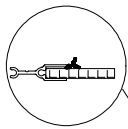
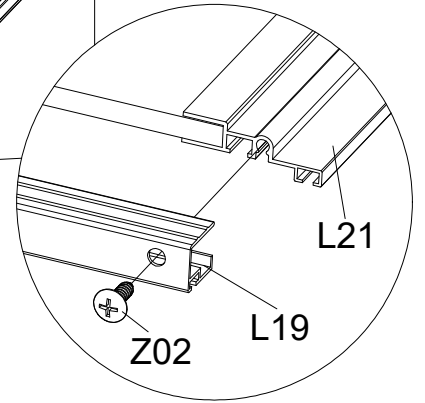
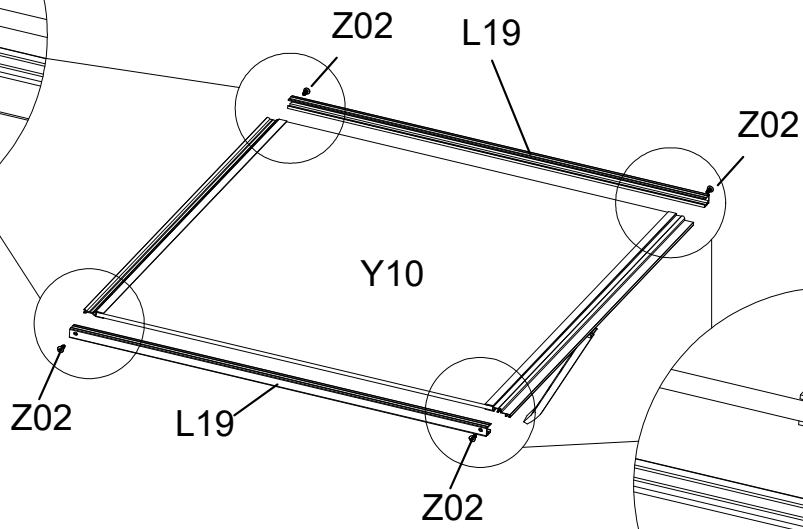
Installera öppningsstaget A79 på mitten av L21. Om ventilationsautomatik används (medföljer ej) behöver inte A79 monteras men samma skruvar S28 kan användas för att montera ventilationsautomatiken.



Steg 2

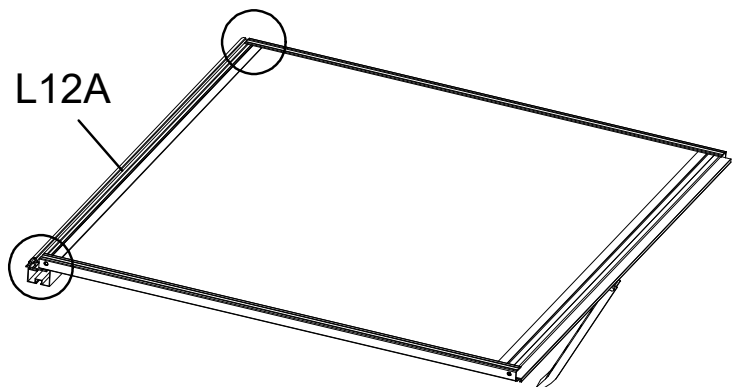
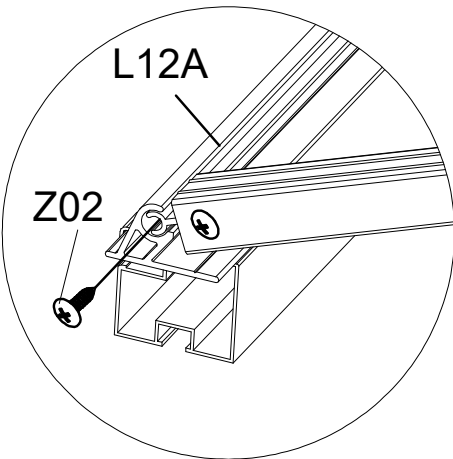


Steg 3



J107

Då ventilationsfönstret är färdigmonterat pressas gummilist J107 in på fönstrets utsida mellan glaset och aluminiumprofilen för att fylla upp mellanrummet.

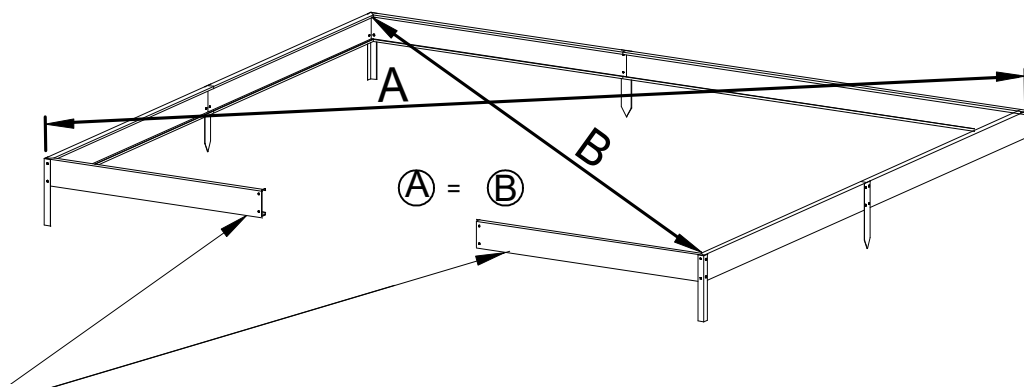


MONTERING 5 J'STÅLSOCKEL PÅ PLINTAR

Vid montering och förankring av växthusets sockel.

- 1) Montera sockeln och placera den där växthuset skall stå.
- 2) Mät diagonalt mellan hörnen (s.k. "kryssmätning"). Detta avstånd skall vara lika långt för att sockelns hörn skall vara vinkelräta.
- 3) Markera på marken var förankringsbenen hamnar och lyft sedan försiktigt sockeln åt sidan.
- 4) Gräv en *60cm djup grop för varje förankringsben.
- 5) Lyft tillbaks sockeln så att varje förankringsben hamnar i varsin grop och passar i hålen som är grävda.
- 6) Mät upp genom att göra en ny kryssmätning så att hörnens vinklar är rätt och sträck upp ett snöre för att kontrollera att långsidorna är raka. Använd ett vattenpass för att kontrollera så att hela sockeln ligger plant.
- 7) När det är säkerställt att sockeln ligger som den skall är det dags att fylla på betong i de grävda hålen. Låt betongen stelna ordentligt (ca: 3 dygn).

* = Djupet 60cm är en rekommendation men kan grävas djupare om man bor i kalla områden med mycket tjäle. Alternativt att markisolering grävs ner runt gjutningen. För att underlätta gjutningen rekommenderar vi att s.k. gjutrör i papp används.



På vardera sida om ingången gjuts en plint med plan ovansida där beslaget D114 fästs

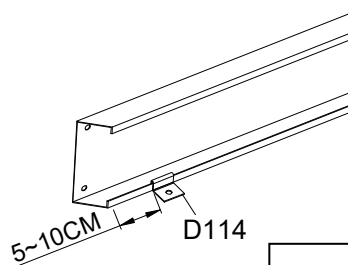
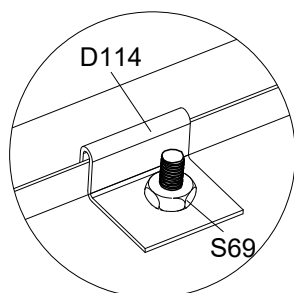
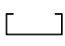
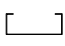
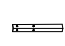
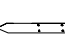




Bild	Nr	Ant.
	A1	2
	B1	6
	D306	4
	D307	3
	S01 M6X12	28
	M01 M6	28

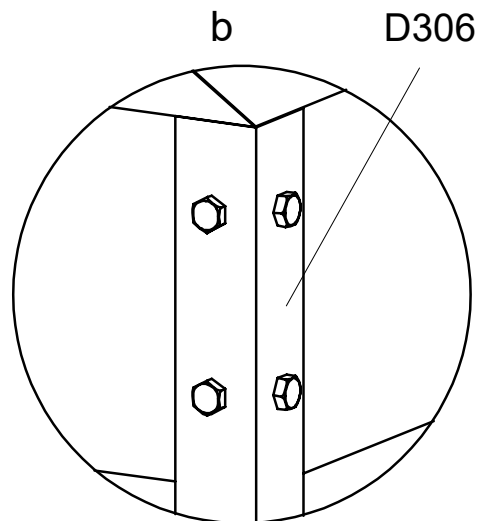
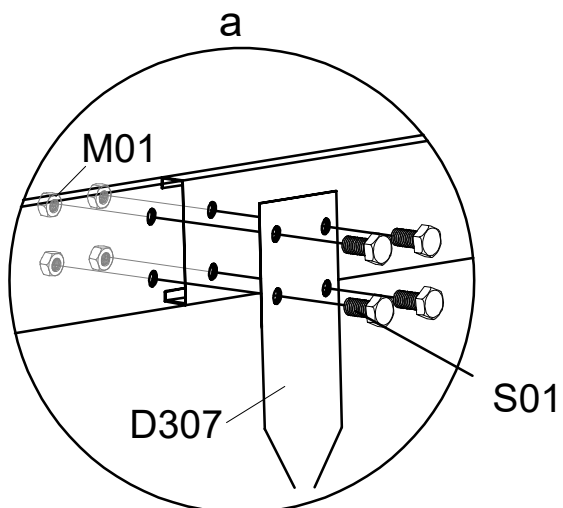
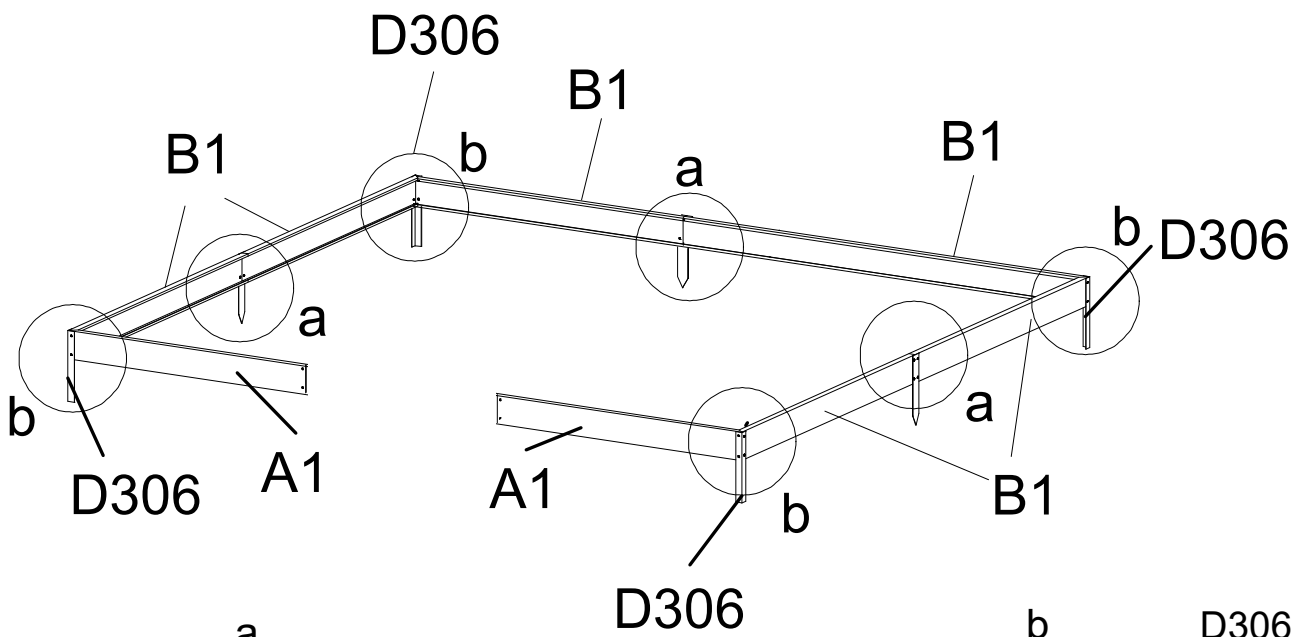
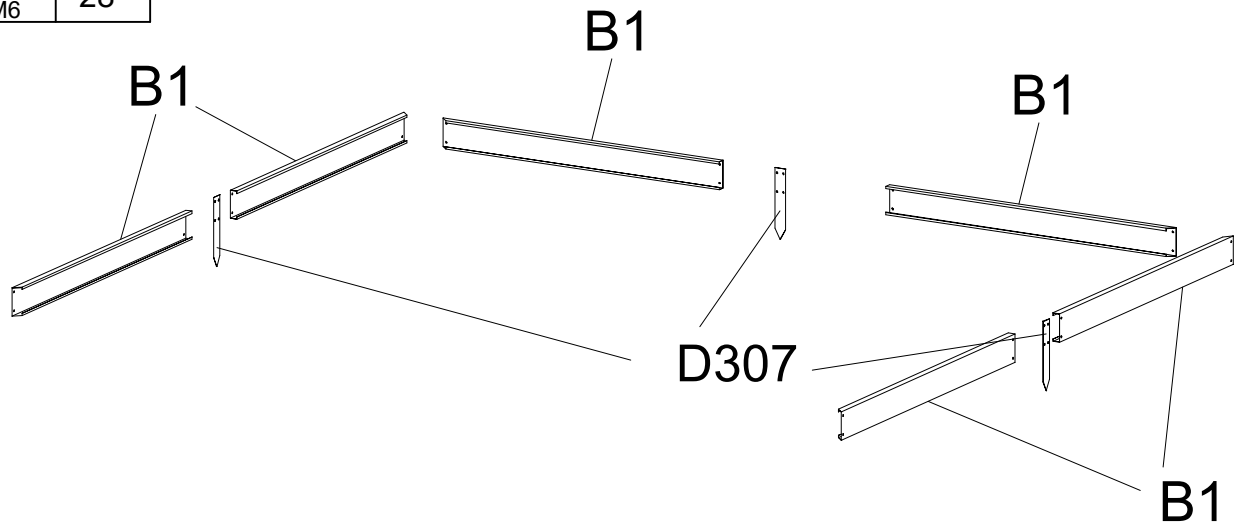

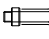
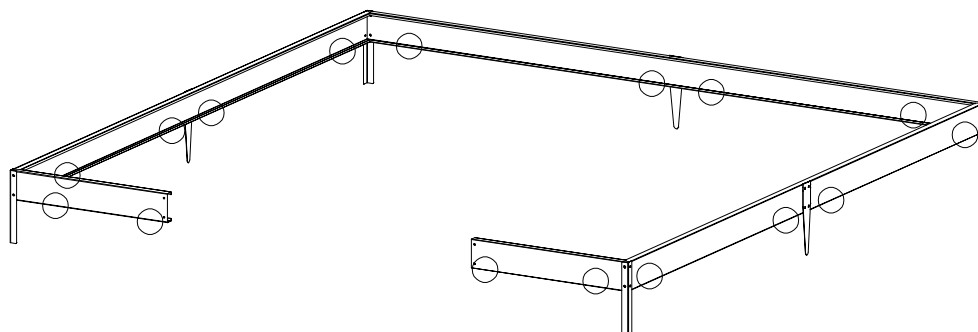
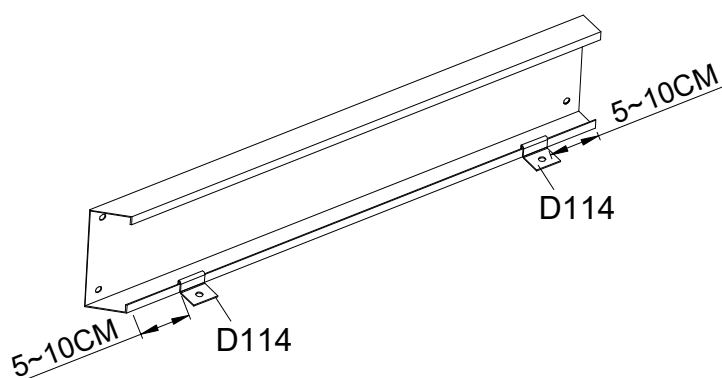


Bild	Nr	Ant.
	D114	16
	S69 M6X60	16

MONTERING 5 J'STÅLSOCKEL'Dt 5 BNAT UNDERLAG'fi H5 B'D@BH5 FL

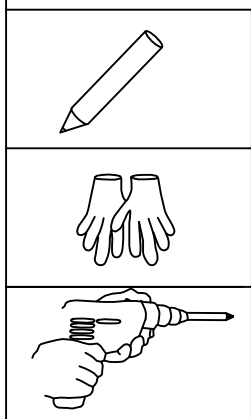
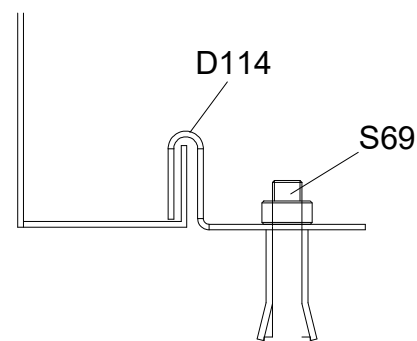
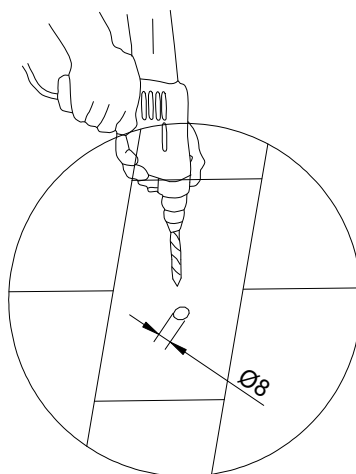
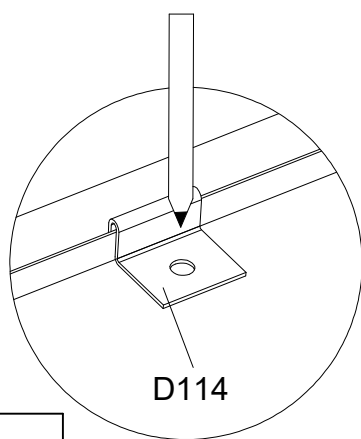


1. Fäst ett beslag D114 på vardera sida av varje sockeldel med ett avstånd av 5~10cm från ytterkanten.






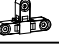



2. Markera på underlaget var hålet skall borraras.

3. Om du använder medföljande expanderbultar borrar du ett 8mm hål och fäster beslaget. om expanderbult inte är lämpligt för ditt underlag, t.ex. trä använder du andra lämpliga skruvar



Om sockeln fästs utan plintar behövs ändå nedgjutningsjärnen för att hålla ihop sockeln men de kan vid behov kapas av jäms med sockelns underkant

Bild	Nr	Ant.
	L08A	9
	L08D	1
	L08E	1
	D05	31
	A99	4
	A96	6
	S26	31
	M5X12	

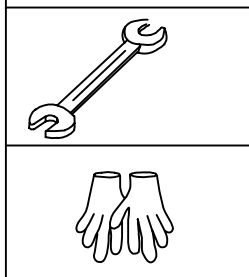
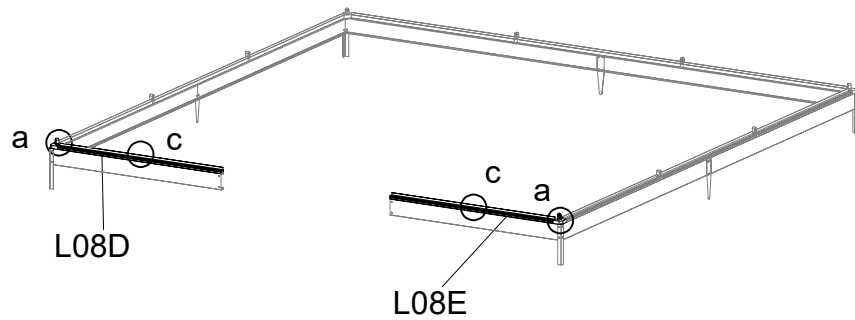
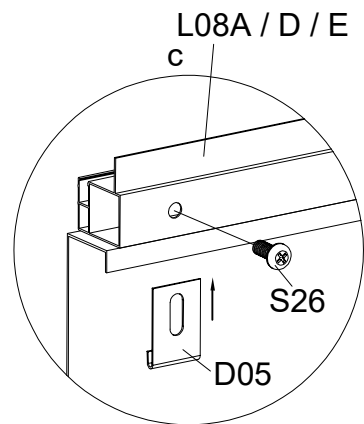
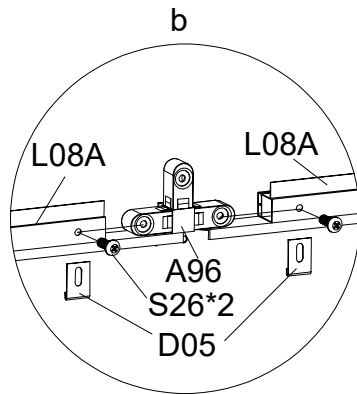
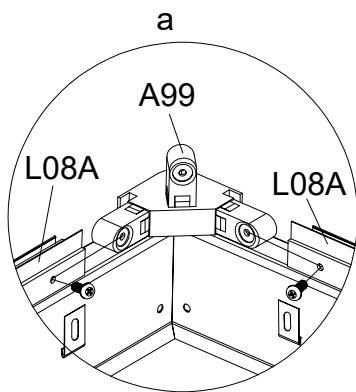
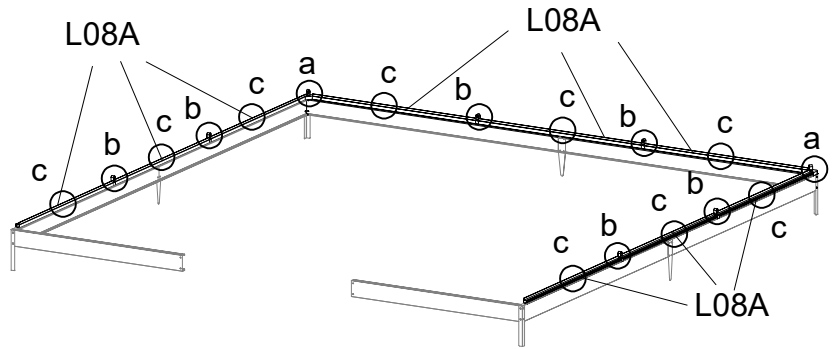
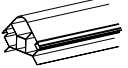
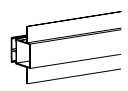



Bild	Nr	Ant.
	L01A	4
	L03C	3
	L03D	3
	S26	10
	M5X12	

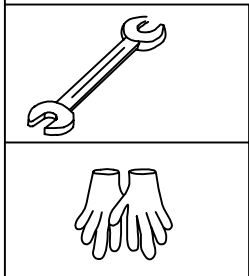
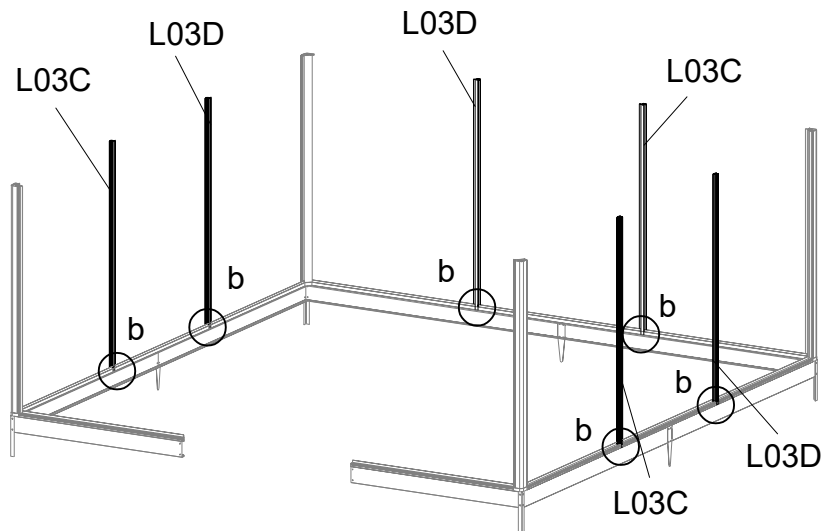
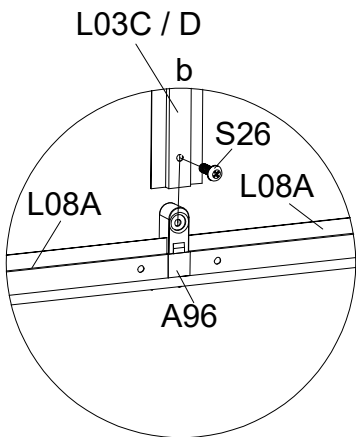
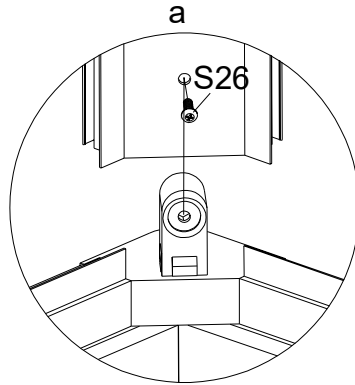
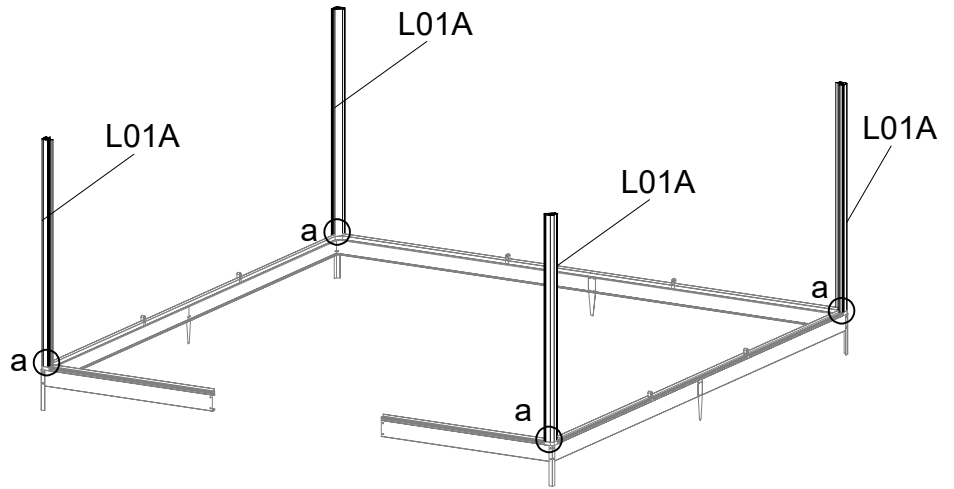


Bild	Nr	Ant.
	L03A	1
	L03B	1
	L08F	1
	D330	2
	S01	4
	M6X12	
	M01	4
	M6	
	S20	4
	M5X10	
	M08	4
	M5	
	S26	4
	M5X12	

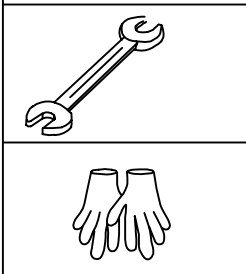
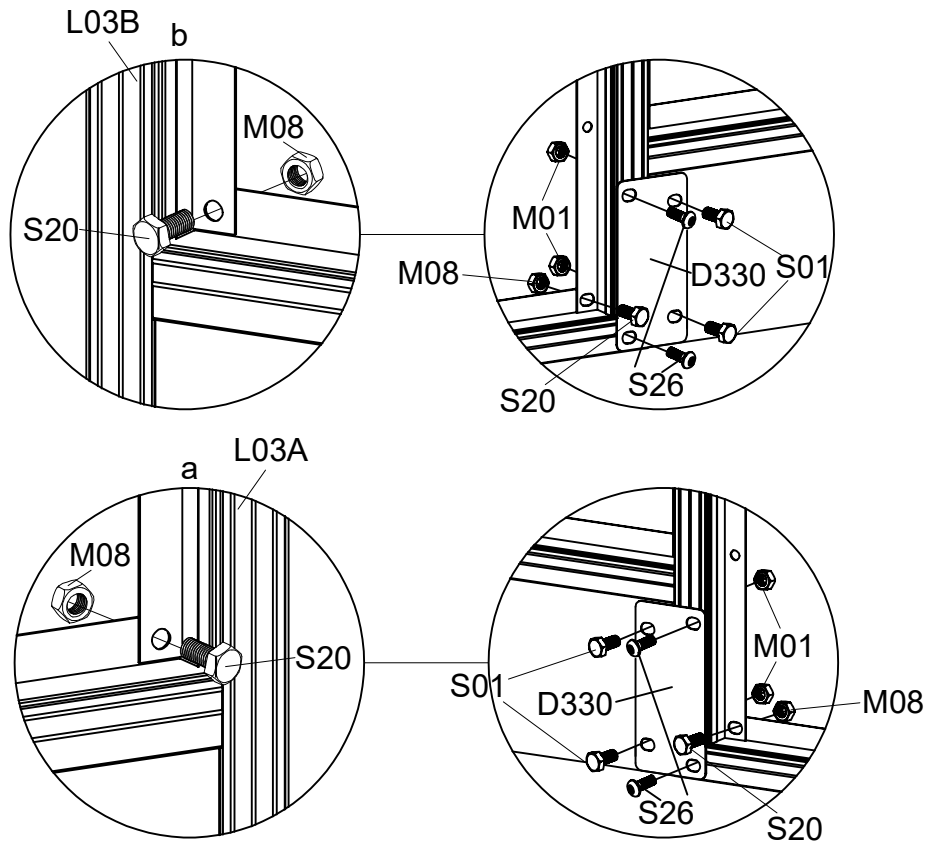
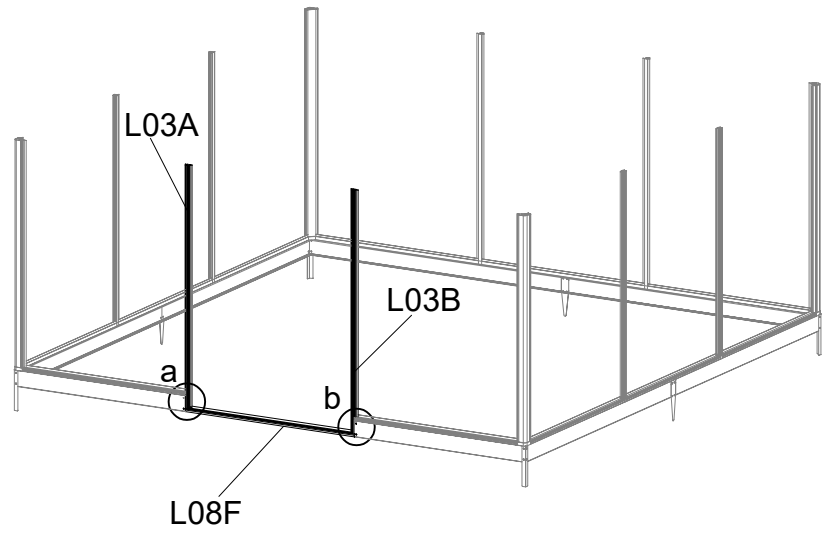
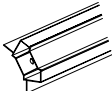
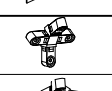
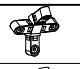
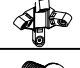

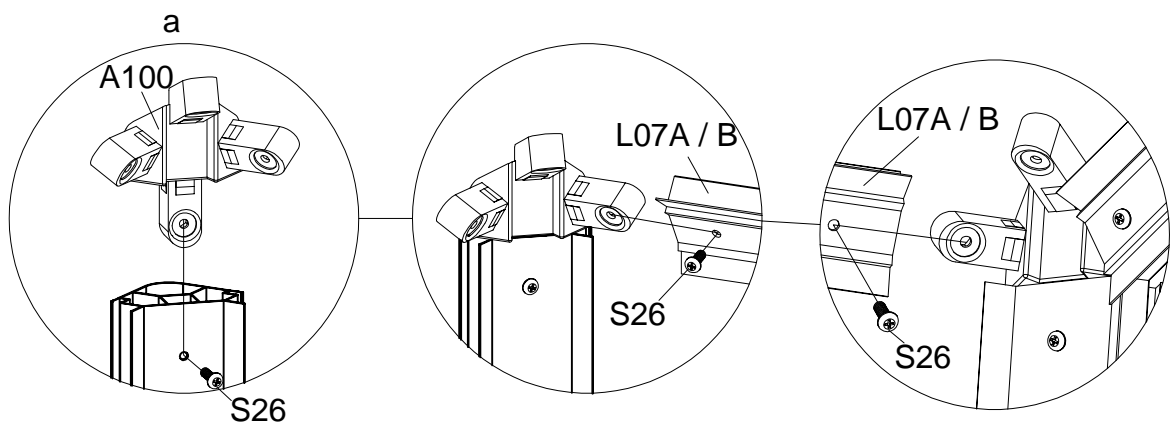
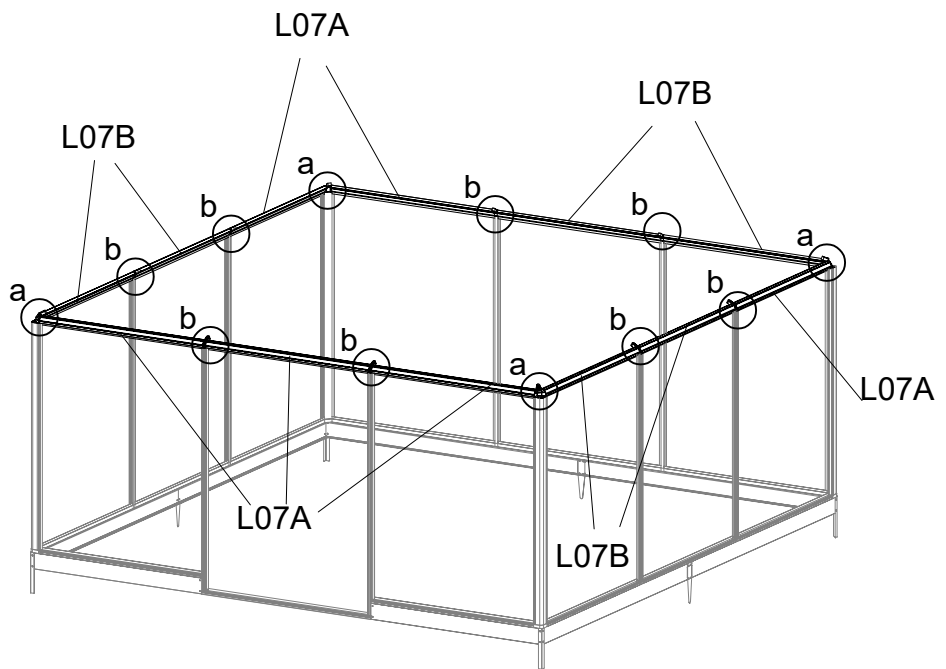


Bild	Nr	Ant.
	L07A	6
	L07B	6
	A98	8
	A100	4
	S26	36
	M5X12	



Anslut änden av L07A och L07B som har två hål mot A98, och anslut änden utan de två hålen mot A100.

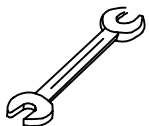
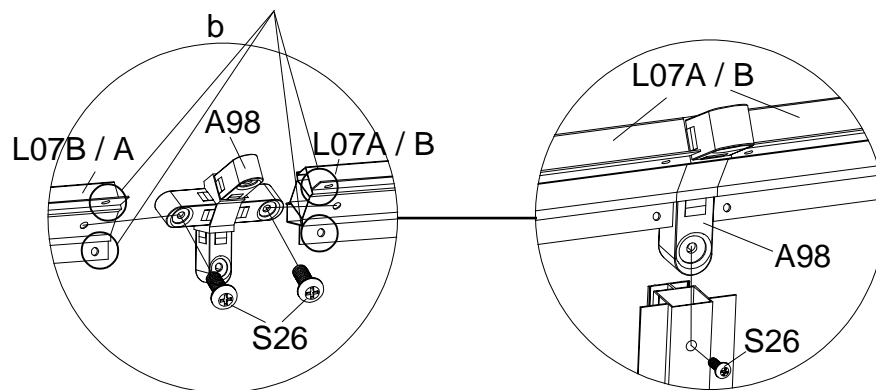

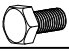


Bild	Nr	Ant.
	L05A	11
	S20 M5X10	22
	M08 M5	22

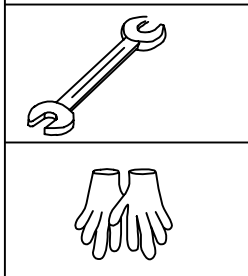
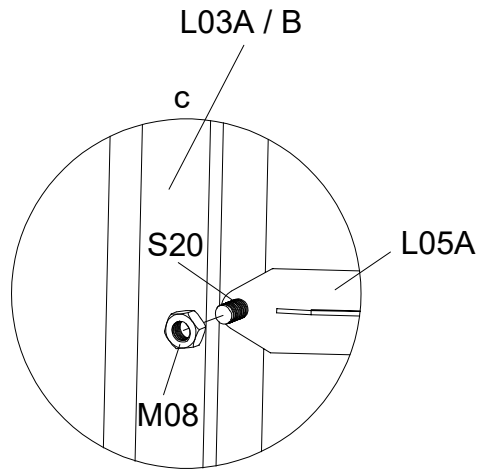
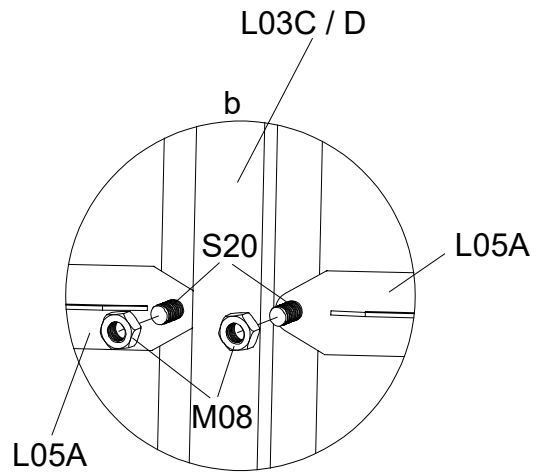
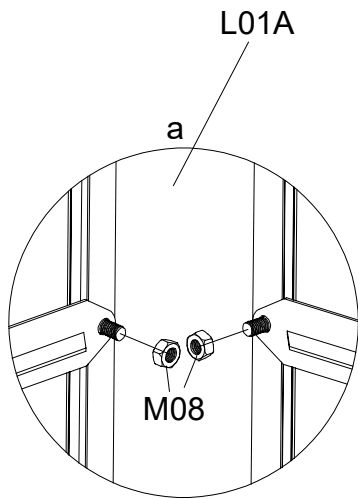
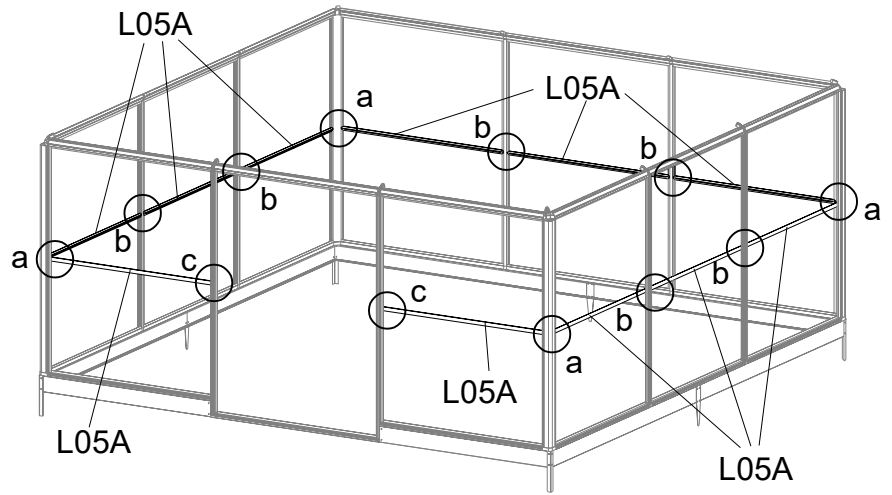
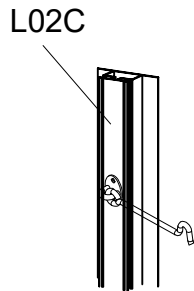
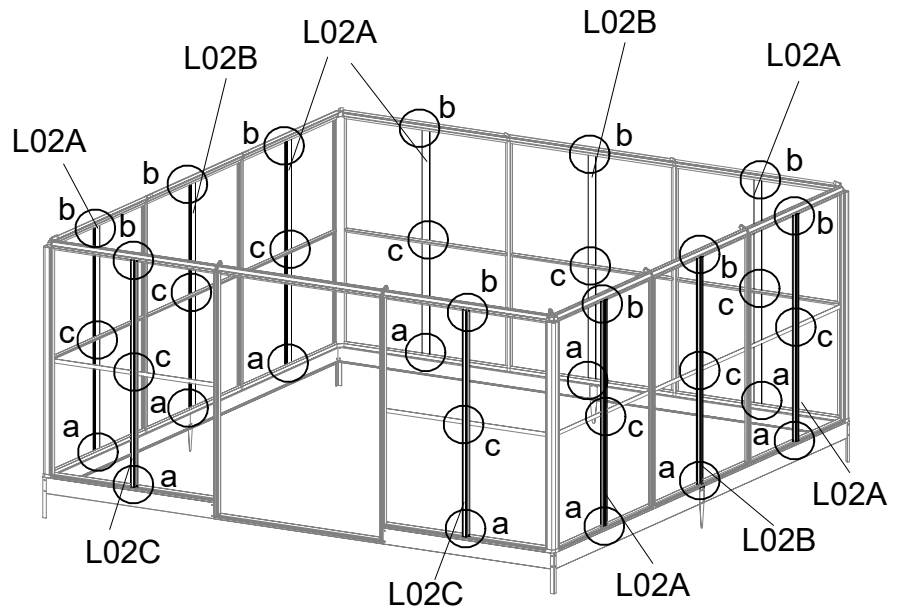


Bild	Nr	Ant.
	L02A	6
	L02B	3
	L02C	2
	S20	44
	M5X10	
	M08	44
	M5	
	S26	22
	M5X12	



*Säkerställ att rikningen på L02C blir rätt.
Den sida av L02C där haspeln sitter skall vändas uppåt.

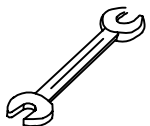
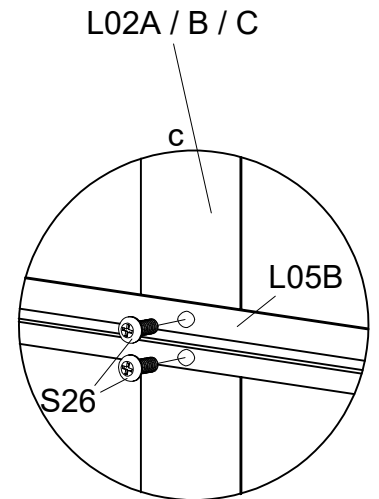
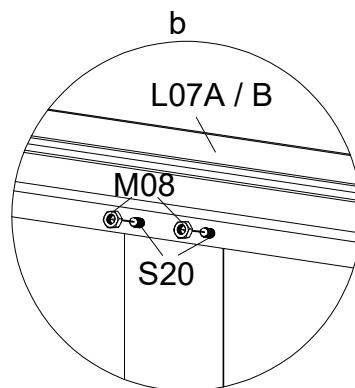
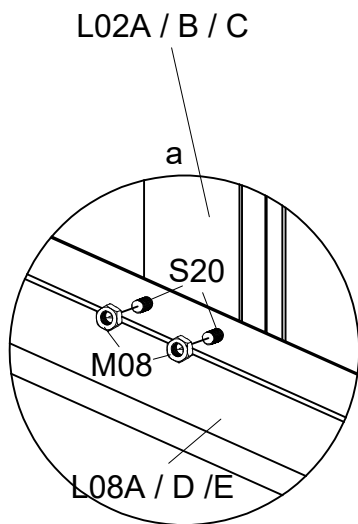




Bild	Nr	Ant.
	Y6	19
	Y7	3

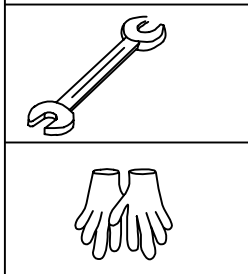
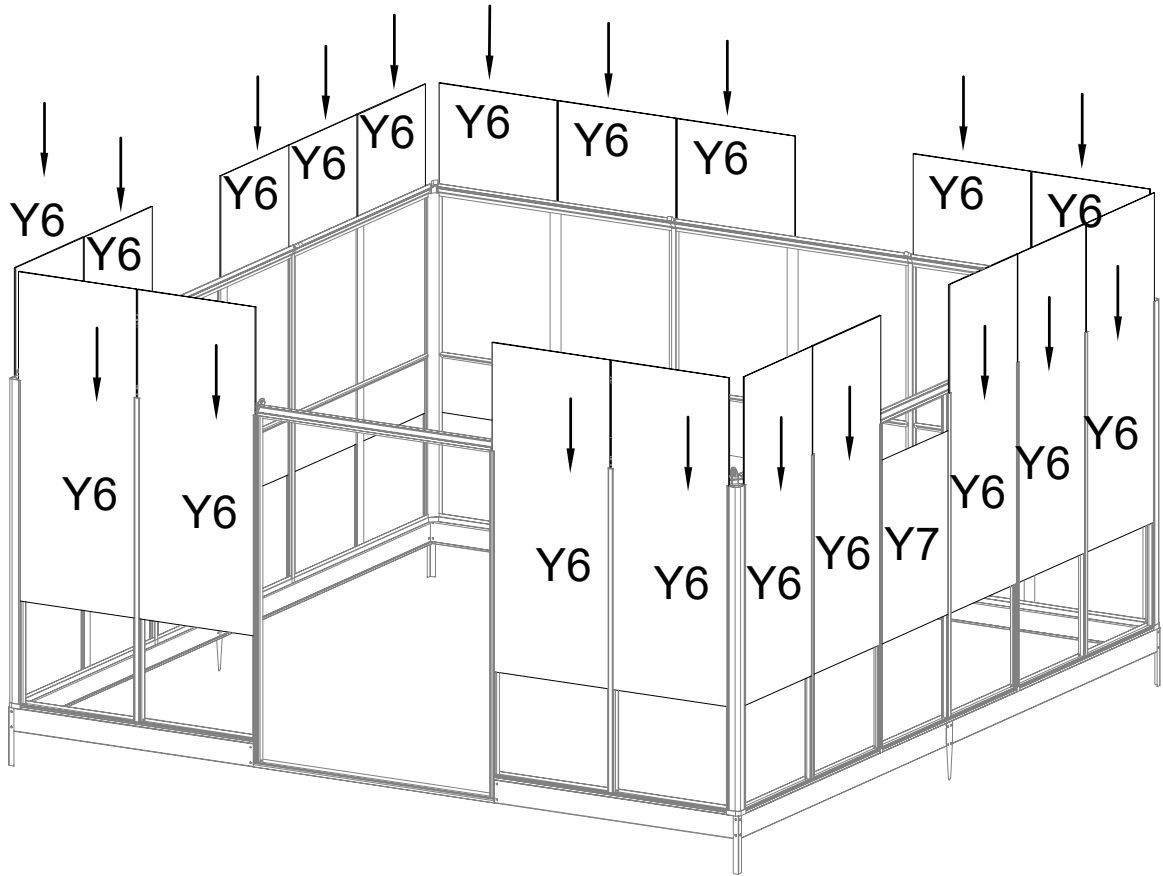

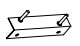

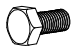


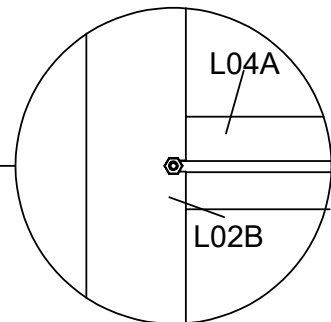
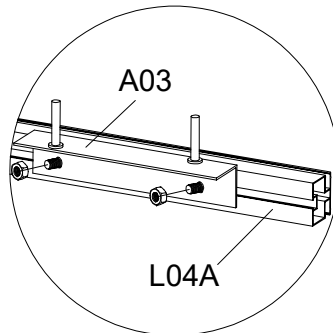
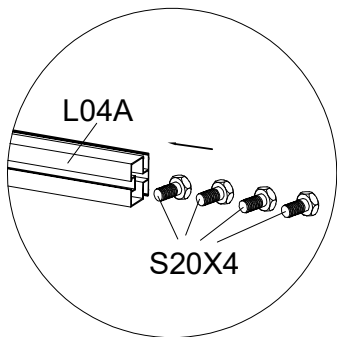
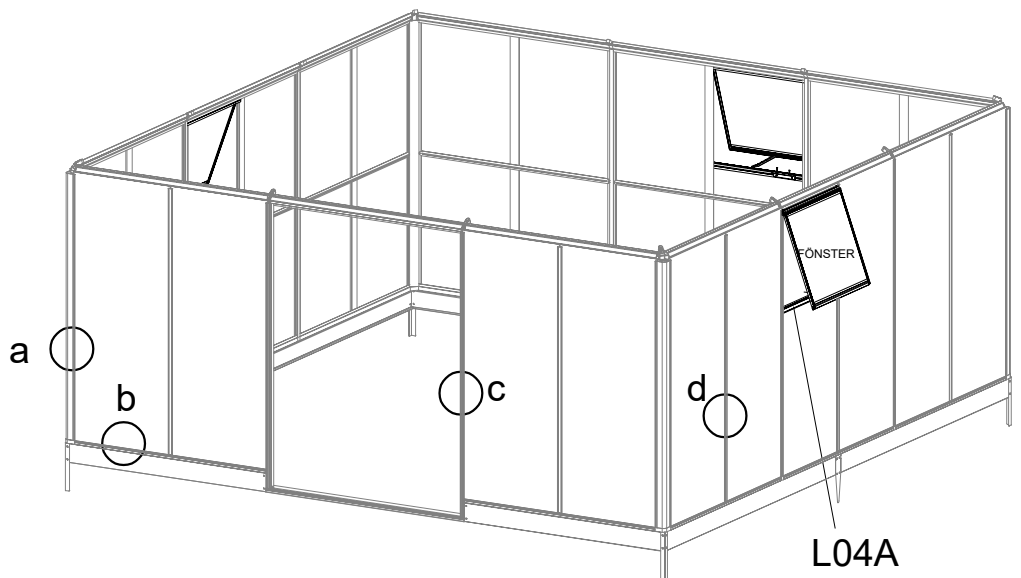
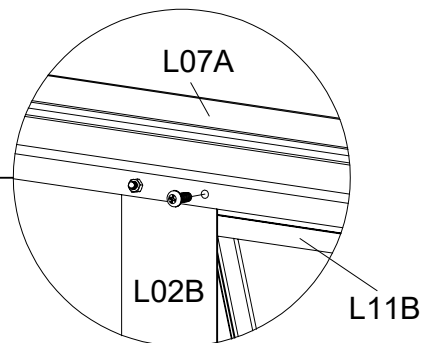
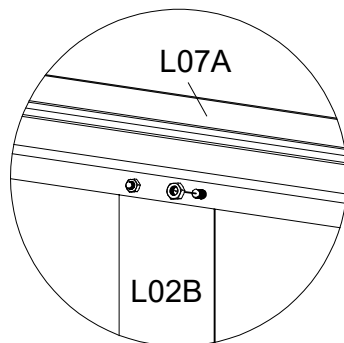
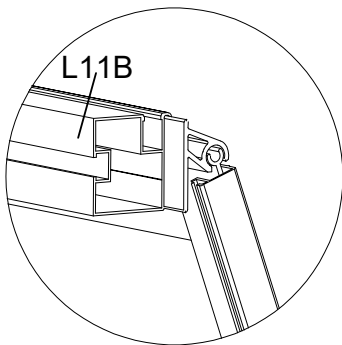



Bild	Nr	Ant.
	L04A	3
	A03	3
	FÖNSTER	3
	S20 M5X10	12
	M08 M5	12
	S26 M5X12	8



Montera L04A och justera så att fönstret har tillräckligt med plats för att kunna öppnas och stängas.



Ta bort de tidigare muttrarna och använd S26 för att installera L11B.

 J107 Pressa in gummilist J107 mellan glaset och aluminiumprofilen för att fylla upp mellanrummet.

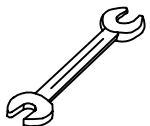
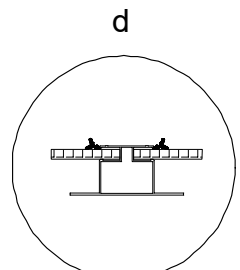
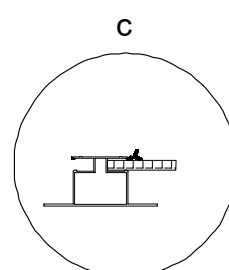
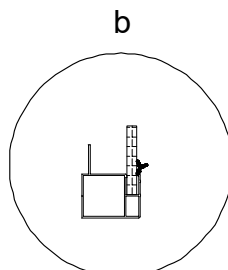
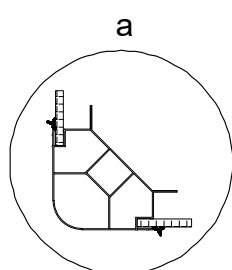
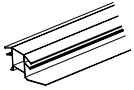
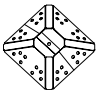
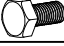


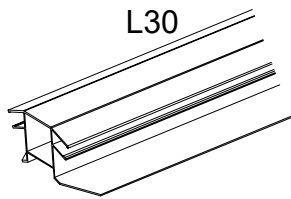
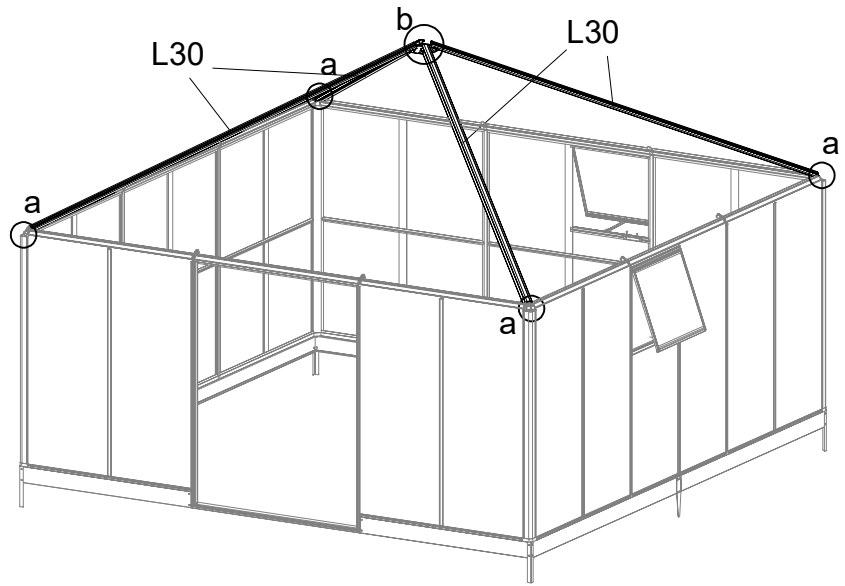


Bild	Nr	Ant.
	L30	4
	D408	1
	S20 M5X10	16
	M08 M5	16
	S26 M5X12	4



*Säkerställ att riktningen på L30 blir rätt.
Sidan med kapade hörn skall vändas nedåt mot A100.

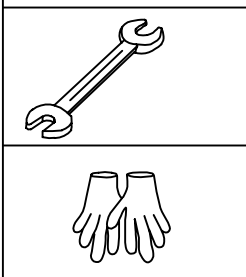
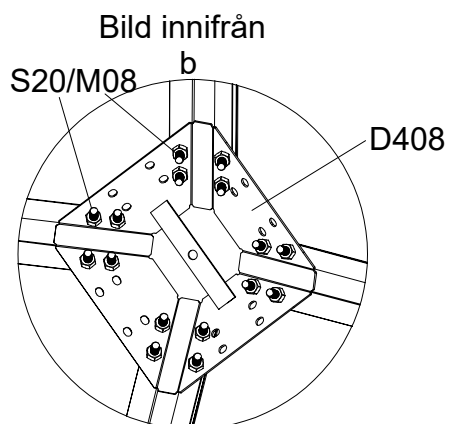
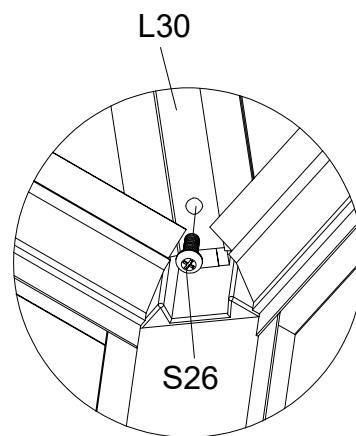
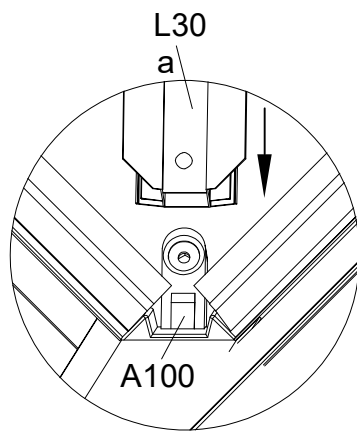
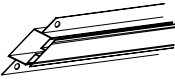
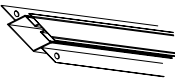






Bild	Nr	Ant.
	L03E	4
	L03F	4
	S20 M5X10	16
	M08	16
	M5	
	S26 M5X12	8

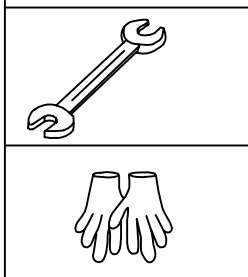
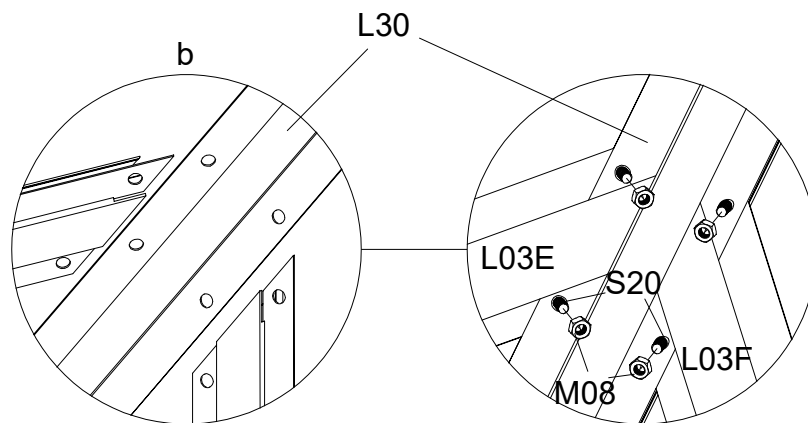
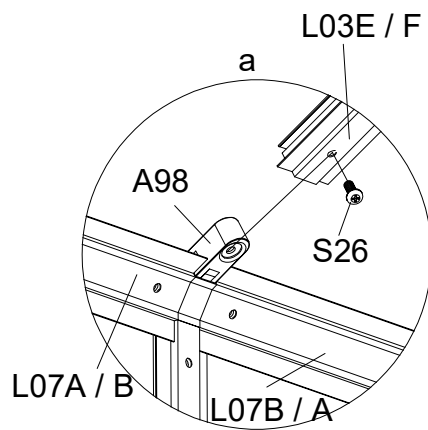
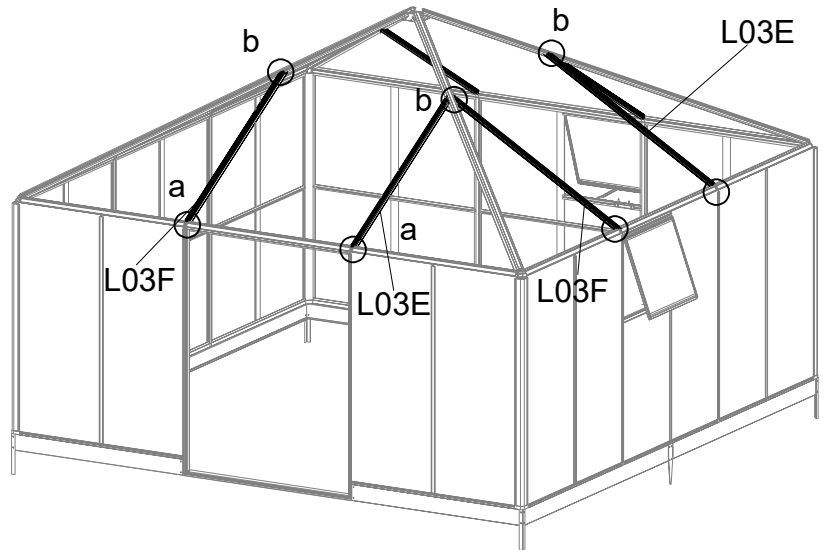
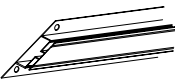
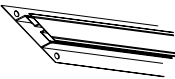

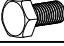

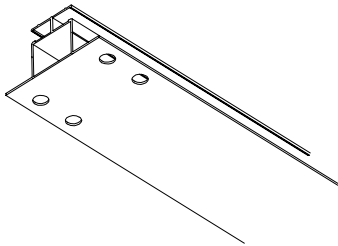
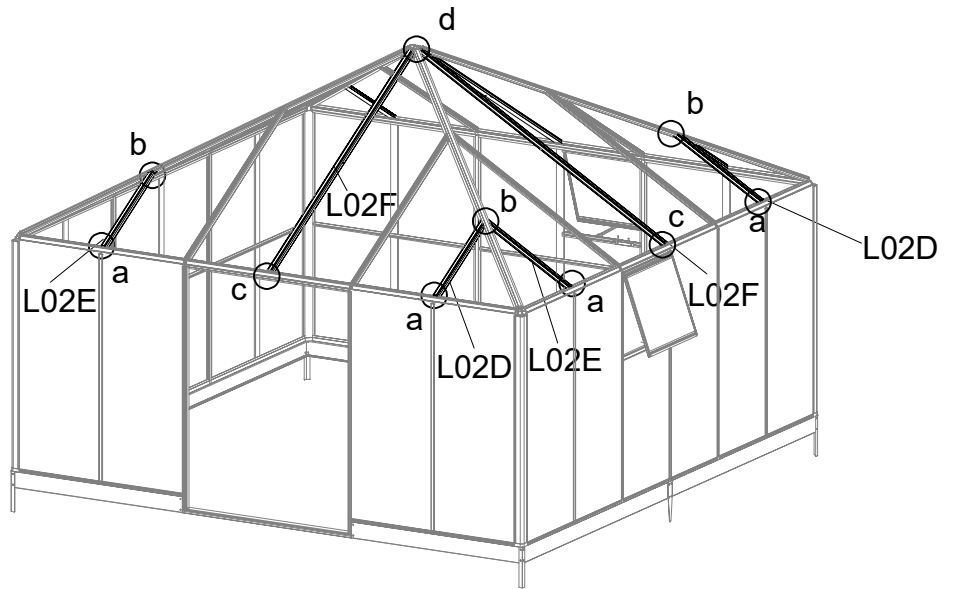


Bild	Nr	Ant.
	L02D	4
	L02E	4
	L02F	4
	S20	56
	M5X10	
	M08	56
	M5	



*Säkerställ att riktningen på L02F är rätt.
Sidan med 4 hål måste vändas uppåt.

*Lämna hålen på den spetsiga sidan i varje
L02D & L02E utan bult för L05B skall fästas
där senare.

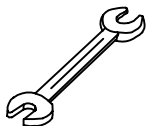
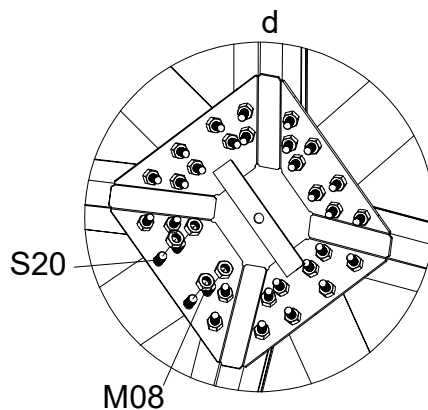
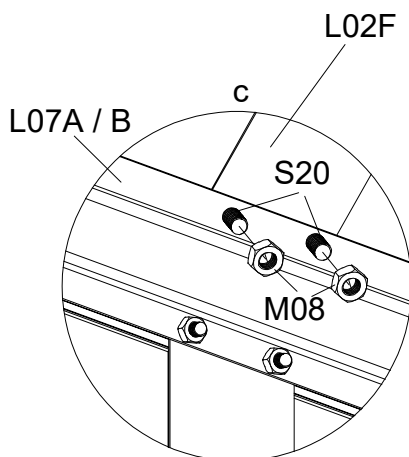
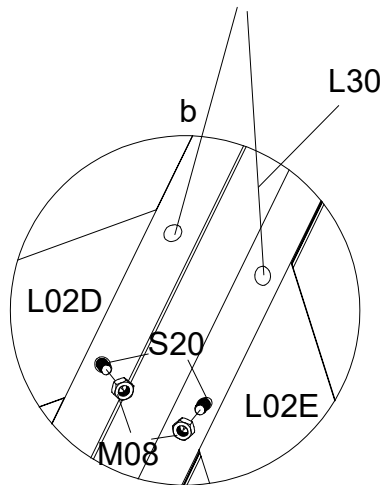
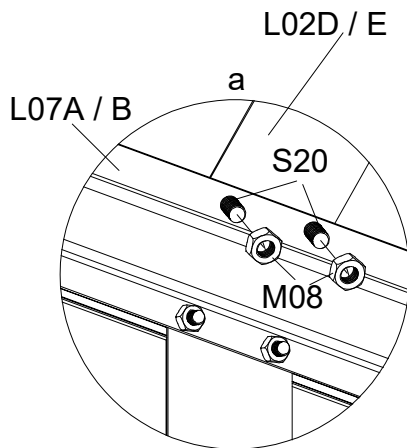




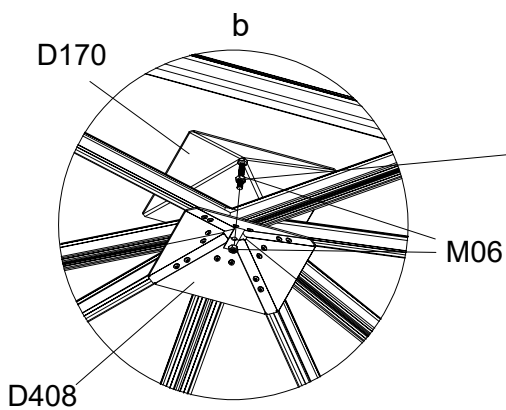
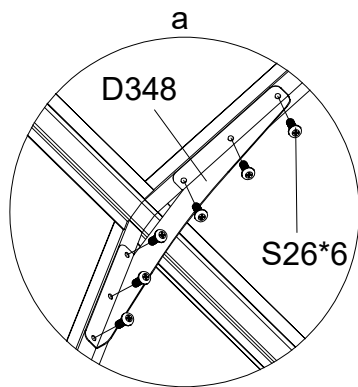
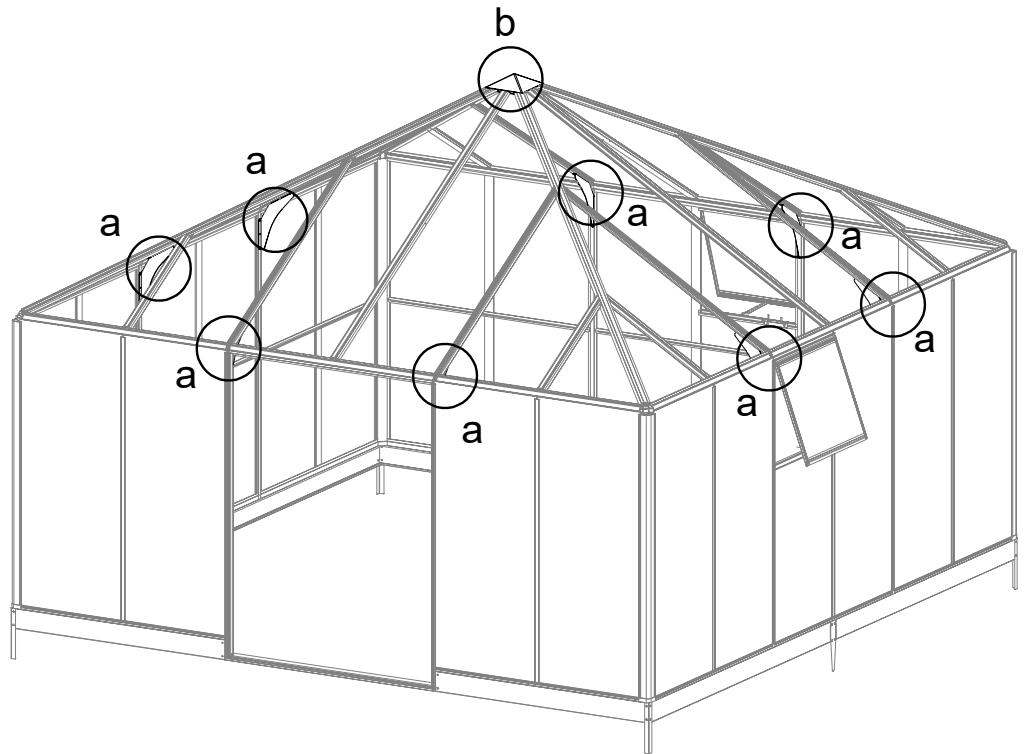


Bild	Nr	Ant.
	D170	1
	D348	8
	S26 M5X12	48
	M06 M8	2



Skruva på M06 på skruven som sitter på D170, och sedan skjutes skruven på D170 genom hålet i D408. Justera höjden på den övre M06 för att få tillräckligt med utrymme för att dra åt den undre M06.

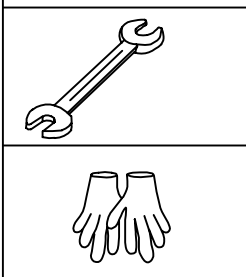



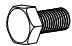


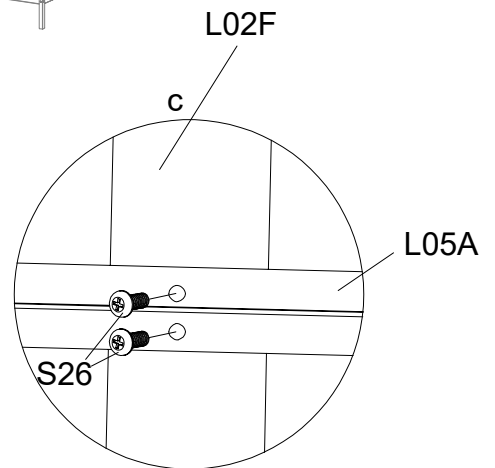
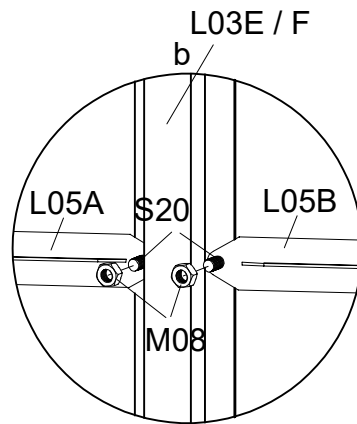
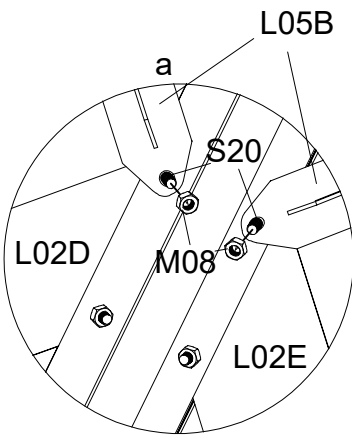
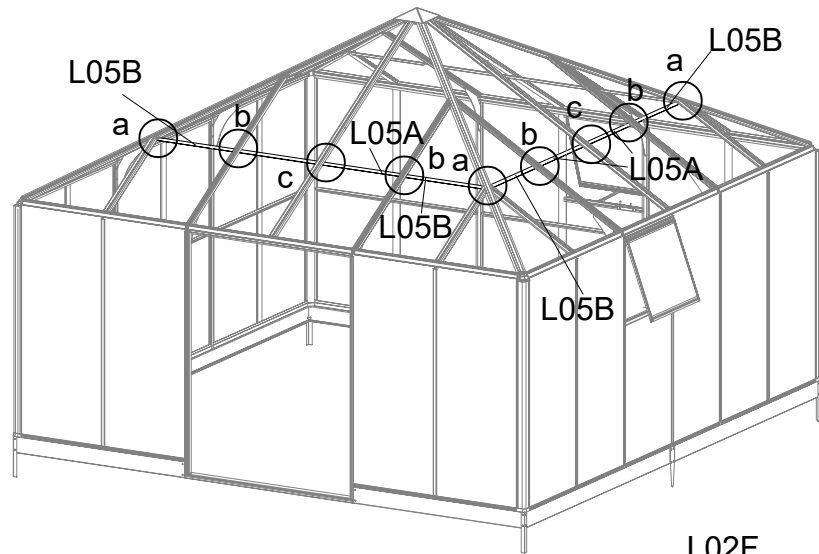


Bild	Nr	Ant.
	L05A	4
	L05B	8
	Y13	4
	Y14	4
	S20	24
	M5X10	
	M08	24
	M5	
	S26	8
	M5X12	



! VIKTIGT: Avlägsna skyddsfilmen från båda sidor av kanalplasten innan de skjuts i spåren på profilerna. Mycket viktigt att den sida på kanalplasten som har "mjölkvit" skyddsplast vänds utåt (mot solen).

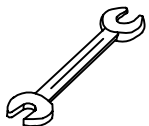
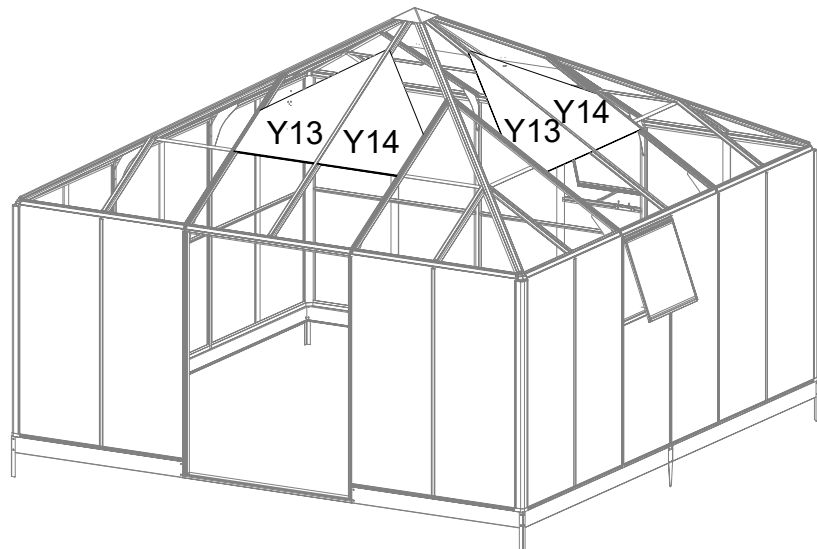





Bild	Nr	Ant.
	L04A	8
	S20 M5X10	16
	M08 M5	16

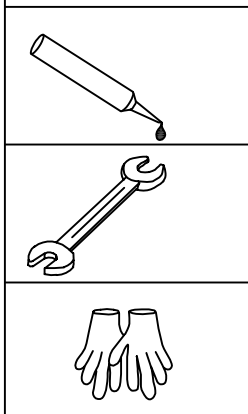
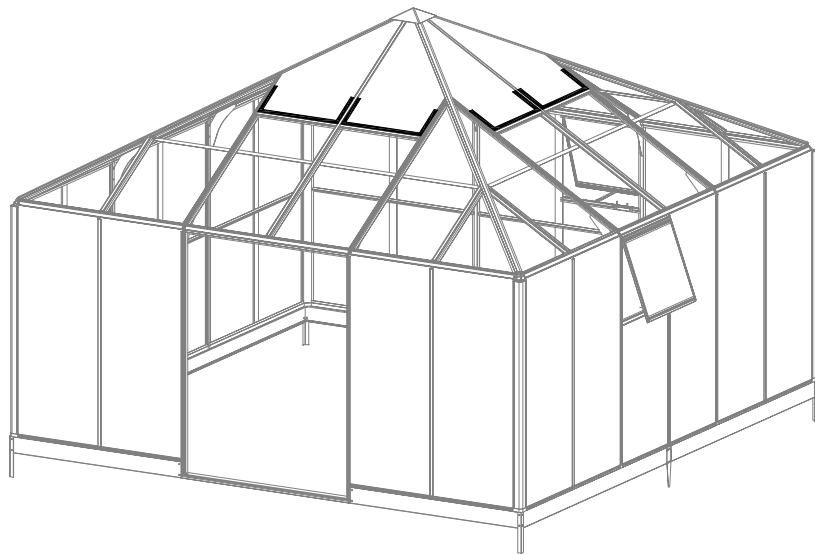
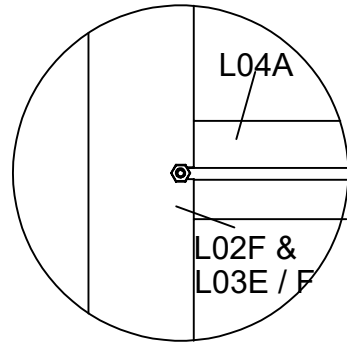
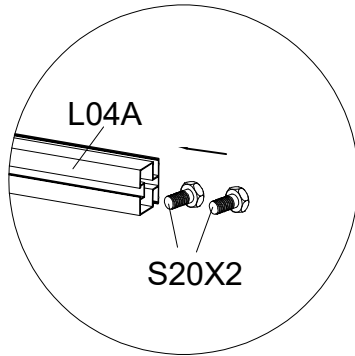
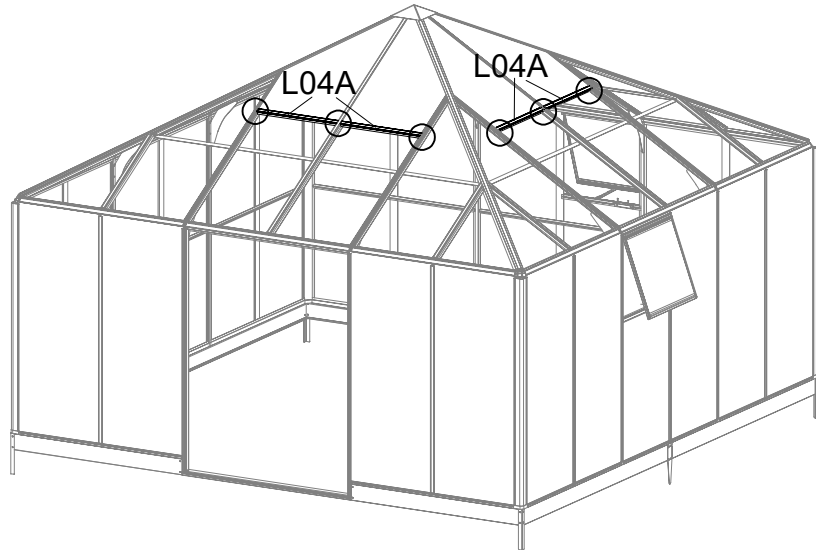
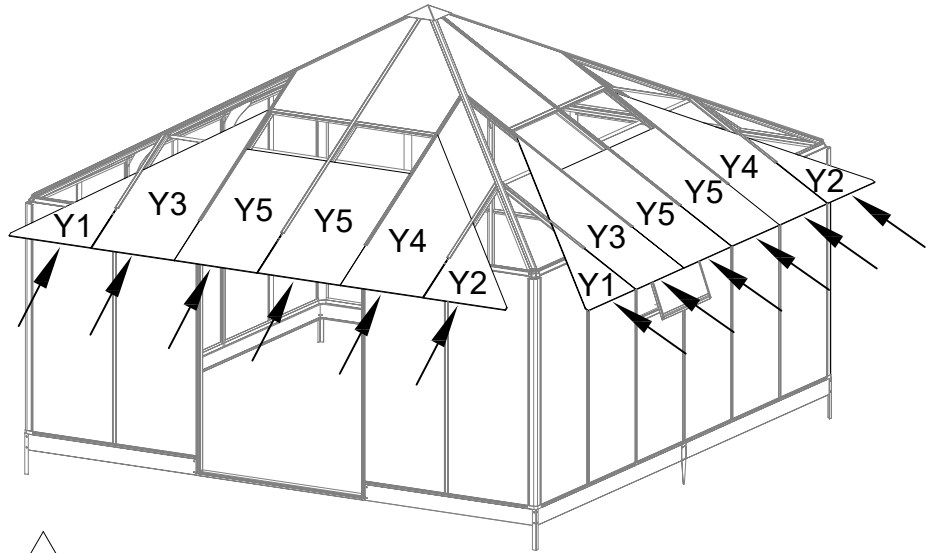
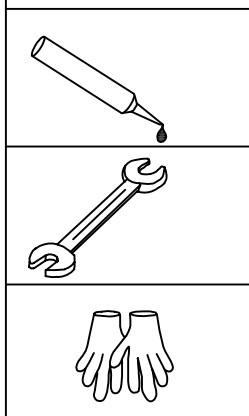
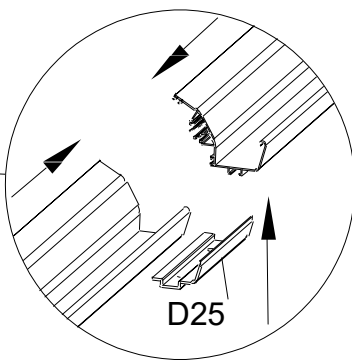
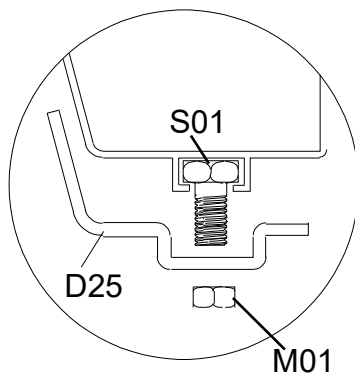
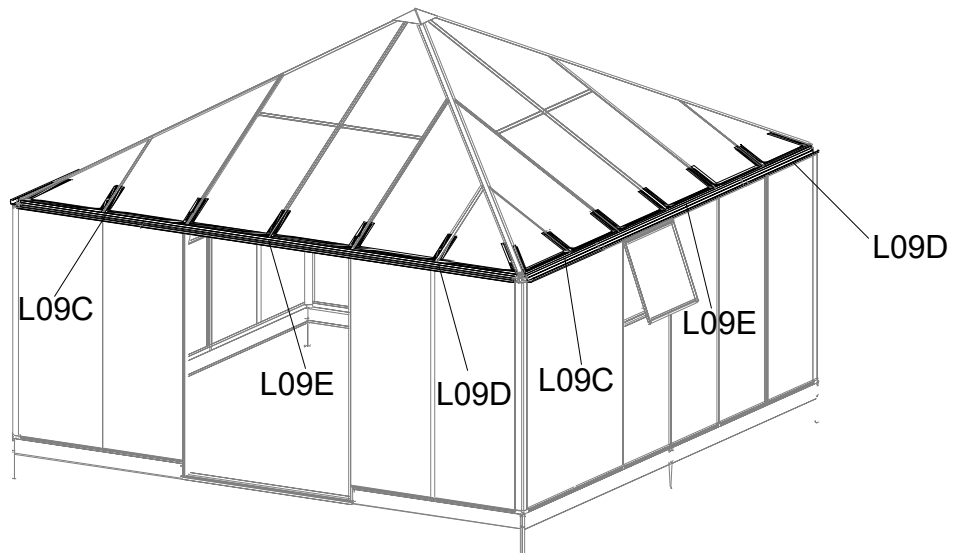
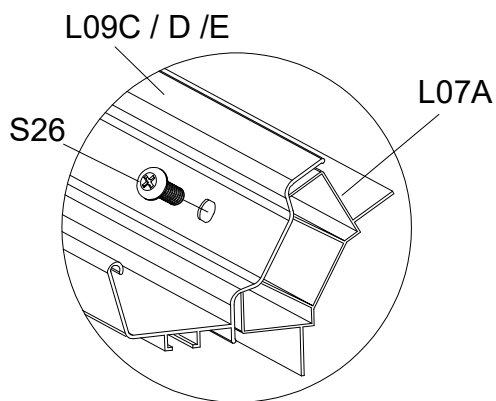


Bild	Nr	Ant.
	L09C	4
	L09D	4
	L09E	4
	Y1	4
	Y2	4
	Y3	4
	Y4	4
	Y5	8
	S26	48
	M5X12	
	S01	16
	M6X12	
	M01	16
	M6	
	D25	8

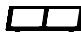






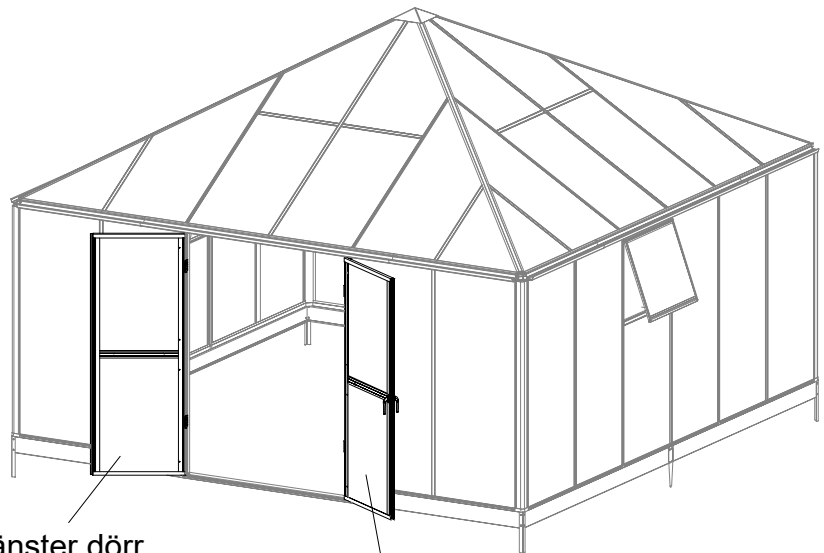
! VIKTIGT: Avlägsna skyddsfilm från båda sidor av kanalplasten innan de skjuts i spåren på profilerna. Mycket viktigt att den sida på kanalplasten som har "mjölkvit" skyddsplast vänds utåt (mot solen).



Montera hängränneprofilerna L09C & D & E efter att all kanalplast är på plats. Använd D25 på mitten för att skarva profilerna.

Lägg en tunn sträng med silikon (medföljer ej) där takets kanalplast möter hängränneprofilen (visas med en svart linje på bilden ovan) Använd ett finger och stryk ut silikonsträngen till en jämn och tät fog.

Bild	Nr	Ant.
	Dörr-V	1
	Dörr-H	1
	A51	4
	Z17 M4.8X16	8
	S27 M5X12	24

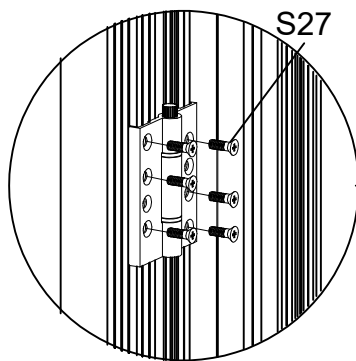


Vänster dörr

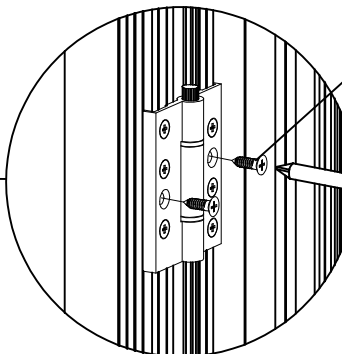
Höger dörr

Använd S27 för att montera de fyra gångjärnen A51 på varje dörrprofil och L03A & L03B. Säkra dem sedan med skruv Z17 enligt bild nedan.

Vänster dörr

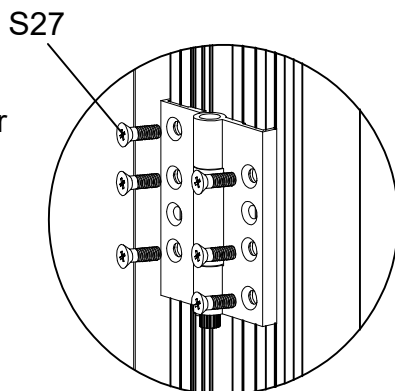


S27

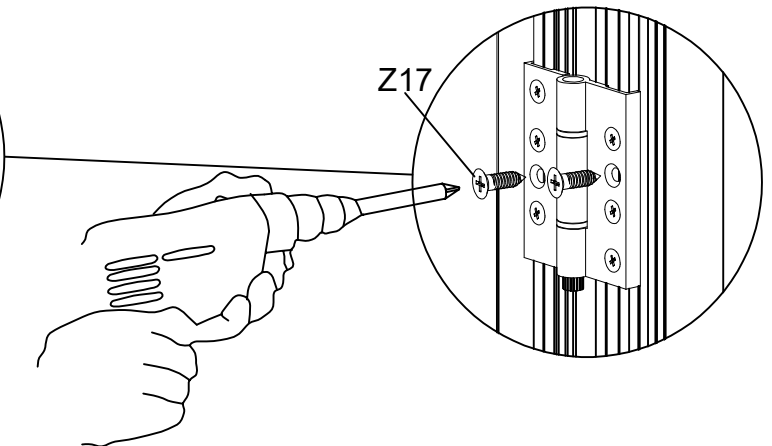


Z17

Höger dörr



S27



Z17

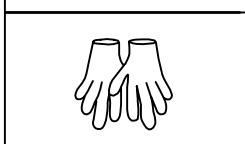
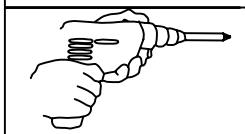






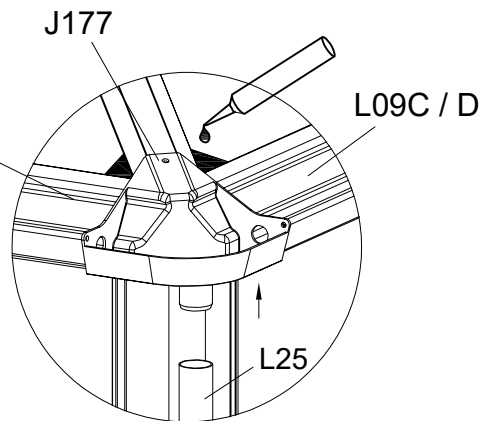
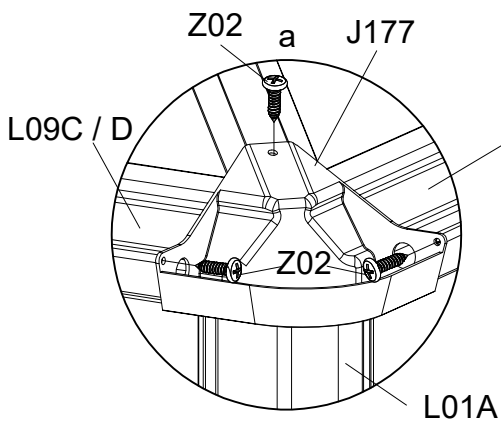
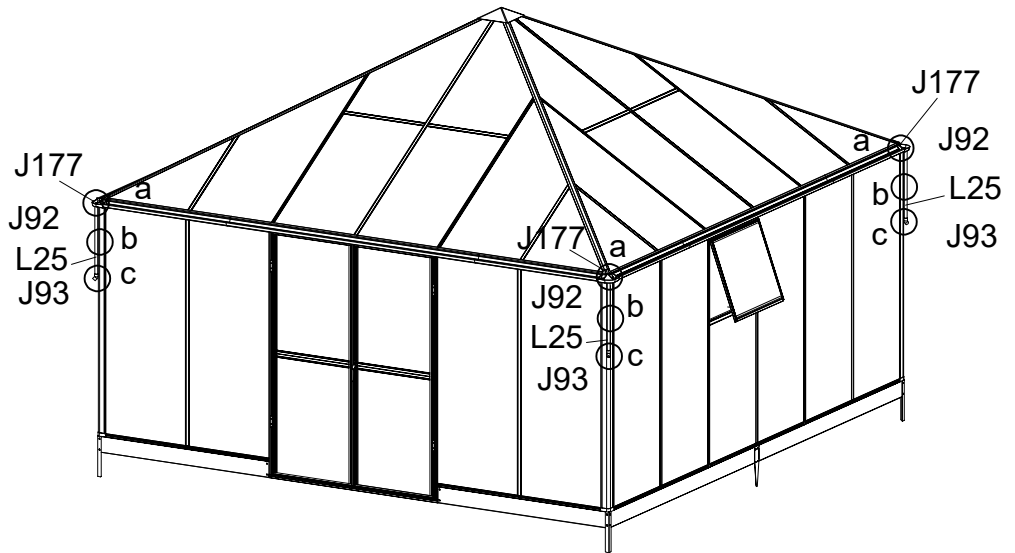
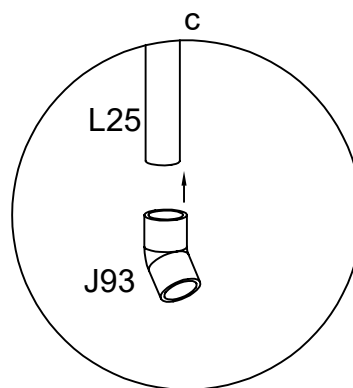
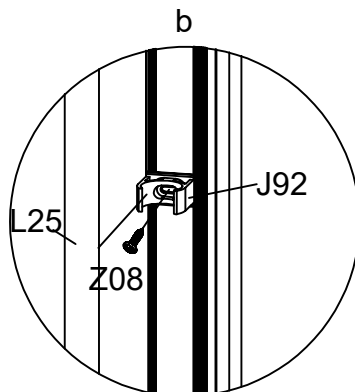


Bild	Nr	Ant.
	L25	4
	J92	4
	J93	4
	J177	4
	Z08 M4.2X16	4
	Z02 Ø4X16D	12



Använd silikon för att förhindra läckage (medföljer ej).



Borra ett 3mm hål i L01A 400mm nedanför hängrännan.
Använd Z08 för att fästa fästet J92 och kläm fast stupröret L25 i fästet.

Använd silikon för att förhindra läckage (medföljer ej).

