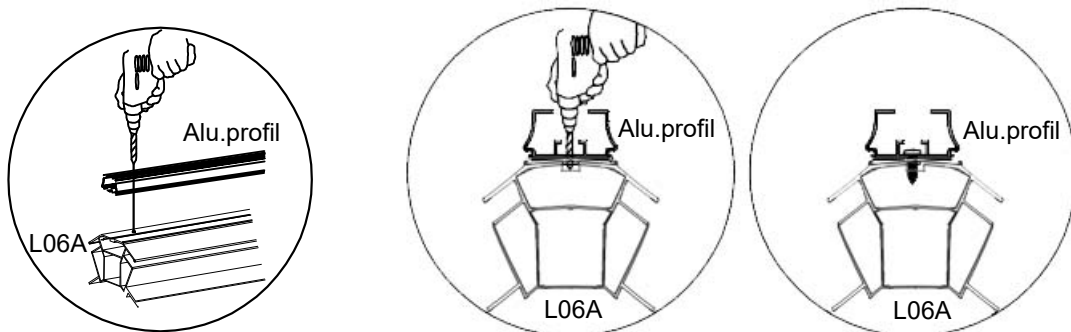
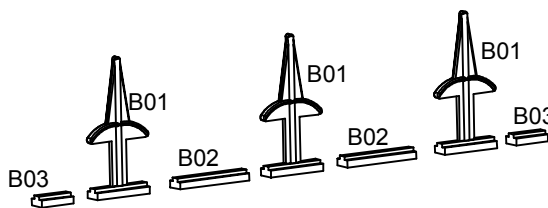
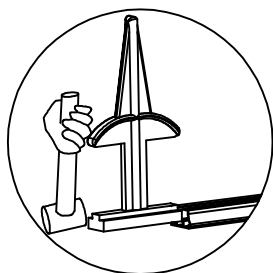


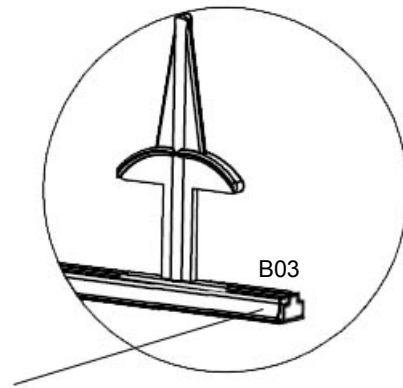
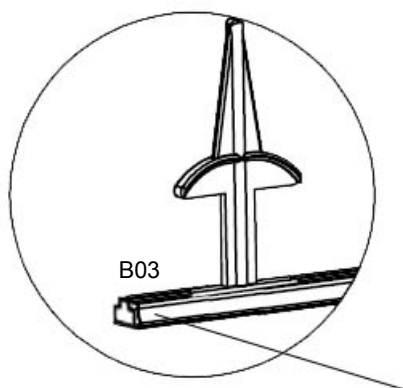
# Nockdekoration Valma 604



Mät ut mitten på taknocksprofilen L06A och placera de två alu.profilerna på vardera sida om mitten utan mellanrum. Borra ett 3.2mm hål på båda sidor av alu.profilerna, 150mm från alu.profilernas centrum och genom växtusets taknock. Fäst aluminiumprofilen med skruvarna (se bild ovan).



Skjut in B01, B02, B03 i spåret på aluminiumprofilen i turordning.



Borra ett 3.2mm hål och skruva i en stoppskruv i vardera ände.